

ENVIRONMENTAL COMPLIANCE STATEMENT:

It is the intention of Johnson Outdoors Marine Electronics, Inc. to be a responsible corporate citizen, operating in compliance with known and applicable environmental regulations, and a good neighbor in the communities where we make or sell our products.

WEEE Directive:

EU Directive 2002/96/EC "Waste of Electrical and Electronic Equipment Directive (WEEE)" impacts most distributors, sellers, and manufacturers of consumer electronics in the European Union. The WEEE Directive requires the producer of consumer electronics to take responsibility for the management of waste from their products to achieve environmentally responsible disposal during the product life cycle.

WEEE compliance may not be required in your location for electrical & electronic equipment (EEE), nor may it be required for EEE designed and intended as fixed or temporary installation in transportation vehicles such as automobiles, aircraft, and boats. In some European Union member states, these vehicles are considered outside of the scope of the Directive, and EEE for those applications can be considered excluded from the WEEE Directive requirement.

This symbol (WEEE wheelie bin) on product indicates the product must not be disposed of with other household refuse. It must be disposed of and collected for recycling and recovery of waste EEE. Johnson Outdoors Marine Electronics, Inc. will mark all EEE products in accordance with the WEEE Directive. It is our goal to comply in the collection, treatment, recovery, and environmentally sound disposal of those products; however, these requirements do vary within European Union member states. For more information about where you should dispose of your waste equipment for recycling and recovery and/or your European Union member state requirements, please contact your dealer or distributor from which your product was purchased.

Disposal:

Minn Kota motors are not subject to the disposal regulations EAG-VO (electric devices directive) that implements the WEEE directive. Nevertheless never dispose of your Minn Kota motor in a garbage bin but at the proper place of collection of your local town council.

Never dispose of battery in a garbage bin. Comply with the disposal directions of the manufacturer or his representative and dispose of them at the proper place of collection of your local town council



DÉCLARATION DE CONFORMITÉ ENVIRONNEMENTALE :

Johnson Outdoors Marine Electronics, Inc. a l'intention d'être une corporation responsable, fonctionnant en conformité avec les règlements environnementaux connus et applicables, et d'agir en tant que bon voisin dans les communautés où nous fabriquons ou vendons nos produits.

Directive WEEE :

La Directive 2002/96/EC de l'Union européenne traitant des déchets d'équipement électriques et électroniques, soit "Waste of Electrical and Electronic Equipment (WEEE)", affecte la plupart des distributeurs, vendeurs et fabricants de produits électroniques dans l'Union européenne. La directive WEEE demande que le fabricant de produits électroniques se charge de la gestion des déchets provenant de leurs produits afin de s'en débarrasser d'une manière responsable par rapport à l'environnement au cours du cycle de vie du produit.

Respecter la directive WEEE peut ne pas être exigé où vous vous trouvez en ce qui concerne l'équipement électrique et électronique (EEE), comme ne pas être exigé pour l'équipement électrique et électronique conçu et destiné à des installations temporaires ou permanentes dans les véhicules de transport comme les automobiles, avions et bateaux. Dans quelques pays membres de l'Union européenne, ces véhicules sont considérés comme au-delà des limites de la directive et l'équipement électrique et électronique pour ces applications peut être considéré exclus des exigences de la directive WEEE.

Ce symbole (roue WEEE) sur un produit indique que le produit ne doit pas être jeté parmi les déchets domestiques. Il doit être mis au rebut et ramassé pour le recyclage et la récupération de déchet d'équipement électrique et électronique.

Johnson Outdoors Marine Electronics, Inc. marquera tout équipement électrique et électronique selon la directive WEEE. Nous avons pour but de respecter le ramassage, le traitement, la récupération et la mise au rebut raisonnable par rapport à l'environnement de ces produits ; néanmoins, ces exigences varient parmi les pays membres de l'Union européenne. Pour plus de renseignements sur où mettre au rebut les déchets de votre équipement afin de les recycler ou les récupérer et/ou sur les exigences de votre pays membre de l'Union européenne, veuillez contacter le concessionnaire ou distributeur de qui vous avez acheté le produit.



Disposition :

Minn Kota les moteurs ne sont pas soumis aux règlements de disposition EAG-VO (la directive d'artifices électrique) qui exécute la directive WEEE. Ne débarrassez-vous quand même jamais de votre Minn Kota le moteur dans une boîte d'ordures, mais à l'endroit nécessaire de collection de votre conseil municipal local.

Ne débarrassez-vous jamais de la batterie dans une boîte d'ordures. Pliez-vous aux directions de disposition du fabricant ou de son représentant et débarrassez-vous d'eux à l'endroit nécessaire de collection de votre conseil municipal local.

MINN KOTA®

DeckHand™

Models:
Modèles :
DH 15
DH 25



NOTE: Do not return your DECKHAND to your retailer. Your retailer is not authorized to repair or replace this unit. You may obtain service by:

- calling MINN KOTA at 1-800-227-6433
- returning your DECKHAND to the MINN KOTA Factory Service Center,
- sending or taking your DECKHAND to any MINN KOTA authorized service center.

Please include proof of purchase, serial number and purchase date for warranty service with any of the above options.

REMARQUE : Ne retournez pas votre guindeau DECKHAND à votre détaillant. Votre détaillant n'est pas autorisé à réparer ou remplacer cette unité. Vous pouvez obtenir de l'aide en :

- appelant MINN KOTA au 1-800-227-6433
- retournant votre guindeau Deckhand au centre de service après-vente en usine MINN KOTA
- envoyant ou amenant votre guindeau DECKHAND à un centre de service après-vente MINN KOTA agréé compris sur la liste ci-jointe.

Veuillez inclure un justificatif d'achat, le numéro de série et la date d'achat pour la réparation sous garantie quand vous choisissez l'une des options mentionnées ci-dessus.

OWNER'S MANUAL MODE D'EMPLOI

Serial Number **DH** _____
N° de série _____
Purchase Date _____
Date d'achat _____

CAUTION: Read Manual Carefully Before Operating Your New MINN KOTA DECKHAND. Retain For Future Reference.

PRÉCAUTION : Lisez attentivement ce manuel avant d'utiliser votre nouveau guindeau MINN KOTA DECKHAND. Gardez-le pour vous y reporter à l'avenir.

DECKHAND 15
DECKHAND 25
ELECTRICAL CONNECTIONS
TESTING / OPERATION
OPERATION
MAINTENANCE
SCHEMATIC
PARTS LIST
LIMITED WARRANTY

DECKHAND 15
DECKHAND 25
CONNEXIONS ÉLECTRIQUES
ESSAIS / FONCTIONNEMENT
FONCTIONNEMENT
ENTRETIEN
SCHÉMAS
LISTE DES PIÈCES
GARANTIE LIMITÉE

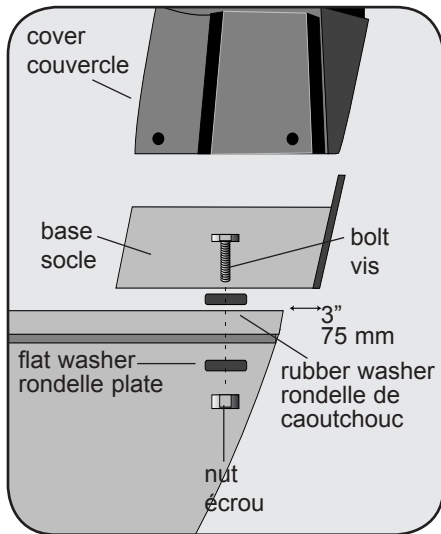
pg.2-4
pg.5-9
pg.10-11
pg.12
pg.13-14
pg.15
pg.16-17
pg.18
pg.19

INSTRUCTIONS FOR DH-15

NOTE: Numbers in () are item numbers referring to parts list and diagram.

IMPORTANT: For proper operation, the DeckHand must be mounted on a level surface. Use the rubber washers (27) to create a level surface if necessary. On fishing boats without decks, DeckHand can be mounted on a hardwood platform and then attached to gunwhales.

1. Remove DeckHand cover (1) by removing screws, items (3) and (4).
2. Place the base (18) in your desired mounting location. Make sure the base extends a minimum of 3" over the edge of boat.
3. Mark at least 4 of the 6 pre-drilled bolt hole locations provided in your base for drilling. **Make sure there are no obstructions under the mounting surface prior to**



drilling. Drill through the marked holes using a $2\frac{1}{64}$ " drill bit.

4. Once drilled, mount the base using the mounting hardware (bolts washers and nuts) provided. Use a minimum of four bolts (26) with 1" rubber mounting washers (27), placing the mounting washers between the base and the boat surface. If needed, two extra mounting washers are provided for insuring a level mounting surface. Tighten mounting hardware securely. Do not replace cover (1) at this time. See "Function Test" section.

INSTRUCTIONS POUR LE DH-15

REMARQUE : Les numéros entre () sont des numéros d'article servant de référence entre la liste de pièces et les schémas.

IMPORTANT : Pour lui permettre de fonc-

tionner correctement, le guindeau doit être monté sur une surface de niveau. Utilisez les rondelles de caoutchouc (27) pour le niveler si besoin est. Sur les bateaux de pêche sans pont, le guindeau peut être monté sur une plateforme de bois et alors fixé aux plats-bords.

1. Enlevez le couvercle (1) du guindeau en retirant les vis (3) et (4).
2. Placez le socle (18) dans l'emplacement de montage que vous désirez. Assurez-vous que le socle dépasse d'un minimum de 7,62 cm (3 po) du bord du bateau.
3. Marquez l'emplacement d'au moins 4 des 6 trous pour boulon pré-perforés dans votre socle pour les réaliser. **Assurez-vous qu'il n'existe aucun obstacle sous la surface de montage avant de percer.** Réalisez les trous marqués au moyen d'une mèche de 8,33 mm ($2\frac{1}{64}$ po).
4. Après avoir percé les trous, montez le socle au moyen du matériel de montage (boulons, rondelles et écrous) fourni. Utilisez au moins quatre boulons (26) et des rondelles de montage (27) en caoutchouc de 2,54 cm (1 po) ; placez les rondelles de montage entre le socle et la surface du bateau. Si besoin est, deux autres rondelles de montage sont fournies pour garantir une surface de montage de niveau. Serrez fermement le matériel de montage. Ne remettez pas le couvercle (1) à ce point. Voyez la section intitulée « Essai des fonctions ».

STOP!

Please help us stop the spread of aquatic plants in our lakes and ponds. Before both launching and landing, remove any plants and plant fragments that may be deposited on anchors, accumulated on the anchor rope, or entangled within the anchor rope spool.

Limited Warranty:

Johnson Outdoors Marine Electronics, Inc. warrants to the original purchaser that its Minn Kota Deckhand is free from defects in materials or workmanship for a period of two (2) years from the date of purchase, except that this warranty shall not apply to any product used commercially. The unit must be returned, prepaid and with proof of the date of purchase and serial number to either of the following:

- MINN KOTA Factory Service Center, 121 Power Drive, Mankato MN, 56001, U.S.A. 56001
- or to any authorized MINN KOTA service center listed on the enclosed sheet.

NOTE: Do not return your MINN KOTA Deckhand or parts to your retailer. Your retailer is not authorized to repair or replace this unit.

If after inspection, we find that the product was defective in material or workmanship, we shall, at our option, repair or replace it without charge. We are not responsible for normal wear and tear or for defects caused by accidents, abuse, alteration, modification, misuse or improper care.

There are no other express warranties beyond the terms of this limited warranty. In no event shall any implied warranties, including merchantability and fitness for a particular purpose, extend beyond the duration of the express warranty contained herein. In no event shall Johnson Outdoors Inc. - MINN KOTA, be liable for incidental or consequential damages.

Some states do not allow limitations on how long an implied warranty lasts or the exclusion of limitation of incidental or consequential damages, so the above limitations or exclusions may not apply to you. This warranty gives you specific rights and you may have other rights which vary from state to state.

Information regarding this warranty performance may be obtained by contacting MINN KOTA at:

**1-800-227-6433 or
FAX at 1-800-527-4464**

"WARNING: This product contains chemical(s) known to the state of California to cause cancer and/or reproductive toxicity."

Garantie limitée :

Johnson Outdoors Marine Electronics, Inc. garantit à l'acheteur d'origine que son guindeau Minn Kota Deckhand sera exempt de défaut de matériaux ou de main d'œuvre pendant une période de deux (2) ans à partir de la date d'achat ; cette garantie exclut les produits utilisés commercialement. L'unité doit être renvoyée, fret prépayé avec justificatif d'achat, date d'achat et numéro de série à l'un des suivants :

- MINN KOTA Factory Service Center, 121 Power Drive, Mankato MN, 56001, U.S.A.
- ou un centre de service après-vente MINN KOTA agréé listé sur la feuille ci-jointe.

REMARQUE : Ne renvoyez pas votre guindeau MINN KOTA Deckhand ou ses pièces à votre détaillant. Il n'est pas autorisé à réparer ou remplacer cette unité.

Si après inspection, nous découvrons que le produit est défectueux en matériaux ou main d'œuvre, nous, selon notre choix, le réparons ou le remplaçons sans frais. Nous ne pouvons pas être tenus responsables de l'usure normale ou des défauts causés par des accidents, l'abus, les modifications, le mauvais emploi ou les mauvais soins.

Il n'existe pas de garanties exprimées autres que celle établie par les termes de cette garantie limitée. En aucun cas, une garantie implicite, y compris l'aptitude à être vendu ou à convenir à un but particulier, ne sera valide au-delà de la durée de la garantie exprimée ici. En aucun cas, Johnson Outdoors Inc. - MINN KOTA ne pourra être tenue responsable des dégâts accidentels ou conséquents.

Quelques états ne permettent pas de limites sur la durée des garanties implicites ou sur l'exclusion ou la limitation des dégâts accidentels ou conséquents, donc il se peut que les limitations ou exclusions ci-dessus ne s'appliquent pas à vous. Cette garantie vous procure des droits légaux spécifiques et vous pouvez aussi avoir d'autres droits qui varient d'un état à l'autre.

Les renseignements au sujet de la performance de cette garantie peuvent être obtenus en prenant contact avec MINN KOTA au : **1-800-227-6433 ou par télécopie au : 1-800-527-4464 (USA)**

« AVERTISSEMENT : Ce produit contient un (des) produit(s) chimique(s) connu(s) de l'état de la Californie comme cause de cancer et/ou de toxicité reproductive. »

Item	Part	Description
1	2370206	Cover DH-15 w/ decals
	2370207	Cover DH-25 w/ decals
3	2372121	Screw-#8-18x 1-1/2 Stallgrd (2 .ea)
4	2372111	Screw-#8-18x 3/4 Stallgrd (2 .ea)
■	2377803	Motor Assembly - DeckHand- Includes 6-13
8	350-154	Gear
9	990-077	Washer - Nylatron (3 .ea)
10	990-075	Washer - Steel (3 ea)
11	410-015	Cover- Housing
11a	337-015	Gasket
12	830-036	Screw - 10-32x.375 (4.ea)
13	788-030	Snap Ring
14	2223455	Screw-#10-32x1/2 (3 .ea)
14a	2261718	Washer- Lock Star #10 Ext Tooth 3.ea)
15	2377900	Spool includes 60' rope
16	2370000	Bearing-Spool
17	2263010	E-Ring 3/8 Dia Shaft
18	2371902	Base- Mounting E-Coat
19	2374010	Switch-Momentary Anchor
20	2372130	Screw-#4-40x3/4 PPH (2 .ea)
21	2373100	Nut-Con/Mom Swt Anchor (2 .ea)
22	2372700	Spring-Anchor
23	2372900	Grommet-Anchor Cover Short (2 .ea)
24	2372910	Grommet-Anchor Cover Long (2 .ea)
25	2376300	Wire- Routing Clip (2 .ea)
■	2994803	Bag Assembly (includes 26-30)
26	2153501	Bolt- Mounting 3500 w/stallgd (4 .ea)
27	2301720	Mounting Washer-Rubber (6 .ea)
29	2151726	Washer 5/16 STD SS (4 .ea)
30	2153100	Nut 5/16 (4 .ea)
31		See 2774805
32	2378000	Anchor-Upper Half (DH-15)
33	2378100	Anchor-Lower Half (DH-15)
34	2372100	Screw #8-18x5/8 (as required)
35	2372800	Keeper Block
36	2373600	Lock Pin-Anchor
38	2376700	Plug-Anchor
39	2374000	Switch-Control Anchor
43	2370707	Jumper Wire
44	2370607	Leadwire
45	2371610	Rope Guide
46	2372710	Spring-Rope Guide
47	2151700	Washer- Eye Shaft (2 .ea)
48	2372615	Cotter Pin 3/32x3/4 (2 .ea)
49	2378204	Circuit Breaker
50	2372031	Tubing- Heat Shrink
52	2371413	Connecting Cable 10ga
53	2998411	Davit Assembly
54	2992312	Large Roller Assembly
55	2992306	Small Roller Assembly
56	2991503	Sleeve Roller Assembly
57	2370820	Safety Chain Assembly
57a	2370806	Anchor Shackle
58	2992620	Safety Pin Assembly
59	2774805	Mounting Bolts and Nuts (4 each)
■	2994804	Bag Assembly -DH 18 (anc. plug + screws)

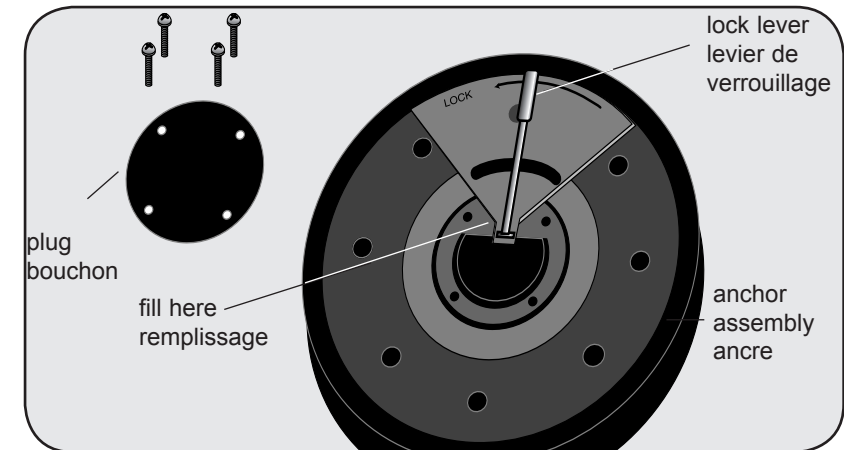
FILLING THE ANCHOR ON THE DH-15

Your DeckHand anchor must be filled with steel shot (not provided). It is recommended to use a shot size of #6 through #9. When filled with steel shot your anchor will weigh approximately 15 pounds.

1. Hold the anchor assembly upside down.
2. Fill the anchor with shot, pack shot manually to achieve a complete fill.
3. Once filled, place the plug (38) in position.
4. Install four of the screws provided (34). Do not over tighten screws.

LOCK LEVER OPERATIONS FOR THE DH-15

Your DeckHand is provided with a lock lever located on the bottom of your anchor. To operate, retract anchor into base and turn lock lever in direction of arrow to 'Lock' position. Lock lever provides convenient extra security on rough water and when trailering.



REMPLIR L'ANCRE DU DH-15

L'ancre de votre guindeau doit être remplie de bille d'acier (pas fournies). Nous vous recommandons d'utiliser une taille de bille n° 6 à 9. Une fois remplie de billes d'acier, votre ancre pèsera environ 15 livres.

1. Tenez l'assemblage de l'ancre renversé.
2. Remplissez l'ancre de billes, tassez-les manuellement pour la remplir complètement.
3. Une fois remplie, placez le bouchon (38) en position.
4. Installez quatre des vis (34) fournies. Ne serrez pas trop les vis.

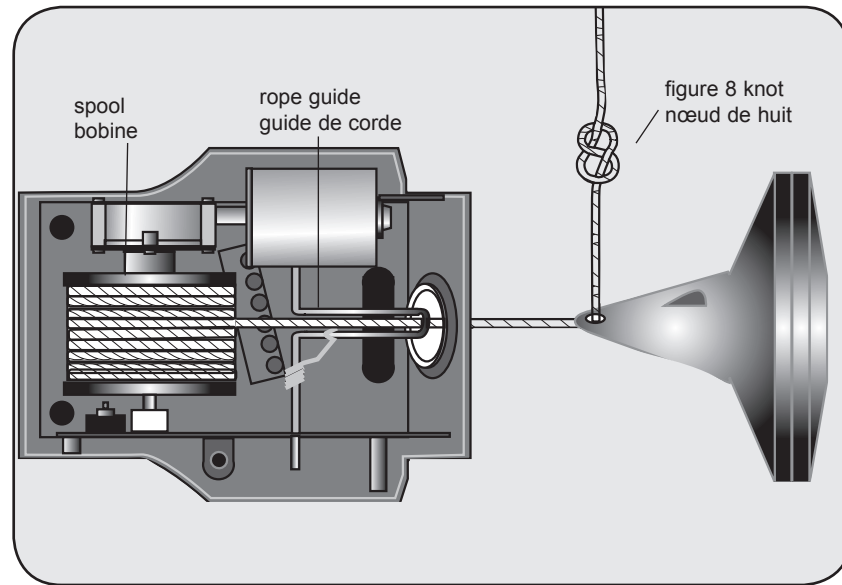
FONCTIONNEMENTS DU LEVIER DE BLOCAGE POUR LE DH-15

Votre guindeau est accompagné d'un levier de blocage situé au bas de votre ancre. Pour le faire fonctionner, rétractez l'ancre dans le socle et tournez le levier de blocage dans le sens indiqué par la flèche en position de blocage « Lock ». Le levier de blocage fournit une sécurité supplémentaire pratique en eaux agitées et lors du remorquage.

ATTACHING THE ANCHOR ON DH-15

Your DeckHand Electric anchor winch is spooled with sixty-feet of 3/16" diameter rope. The use of smaller diameter or alternate style ropes is not recommended.

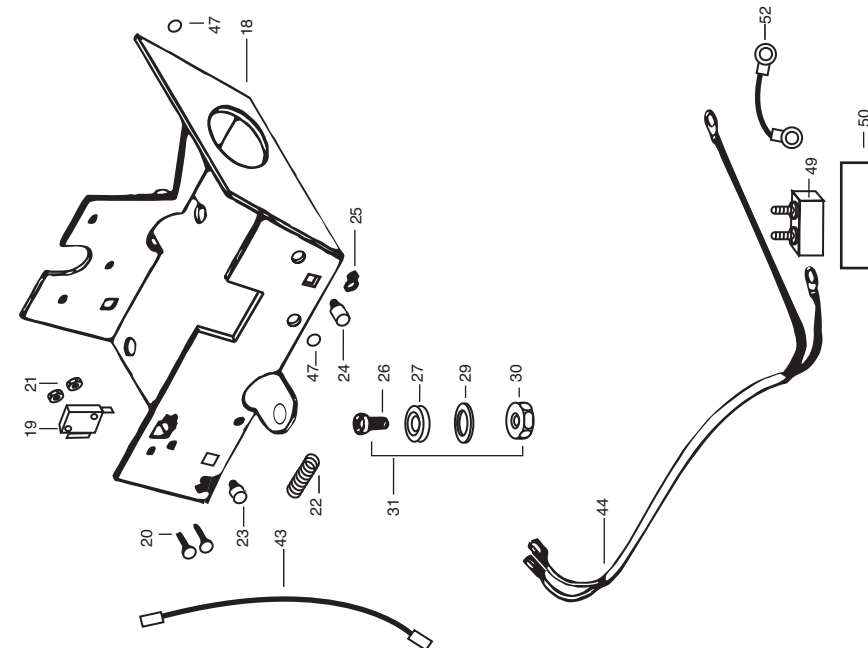
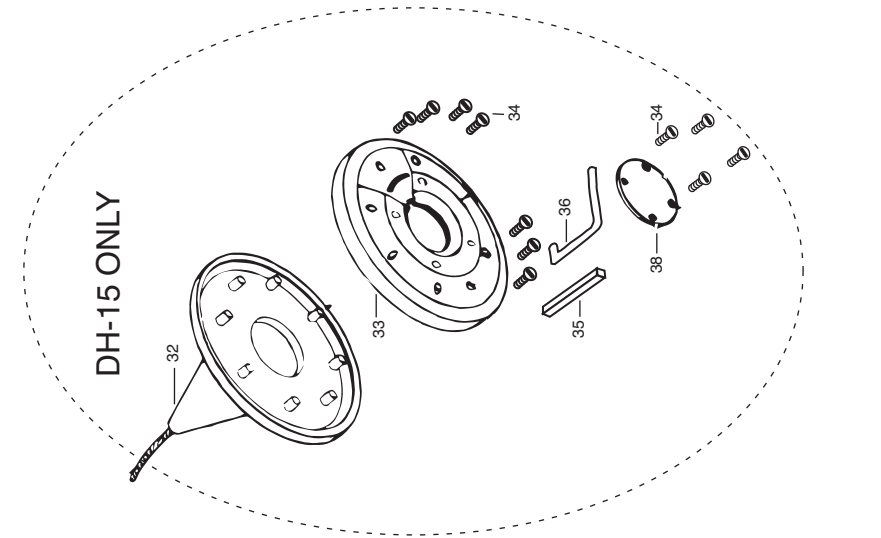
1. Release free end of rope from spool (15), unroll a minimum of three-feet from the spool.
2. Thread free end of rope through rope guide (45) then 2 1/2" diameter opening in front of base (18). Pull slack through opening.
3. Thread rope through hole in top of anchor. Pull rope through exit hole.
4. Tie a knot securely in end of rope such that rope will not pull through hole. A figure 8 knot is recommended. (See diagram below.)



ATTACHER L'ANCRE SUR LE DH-15

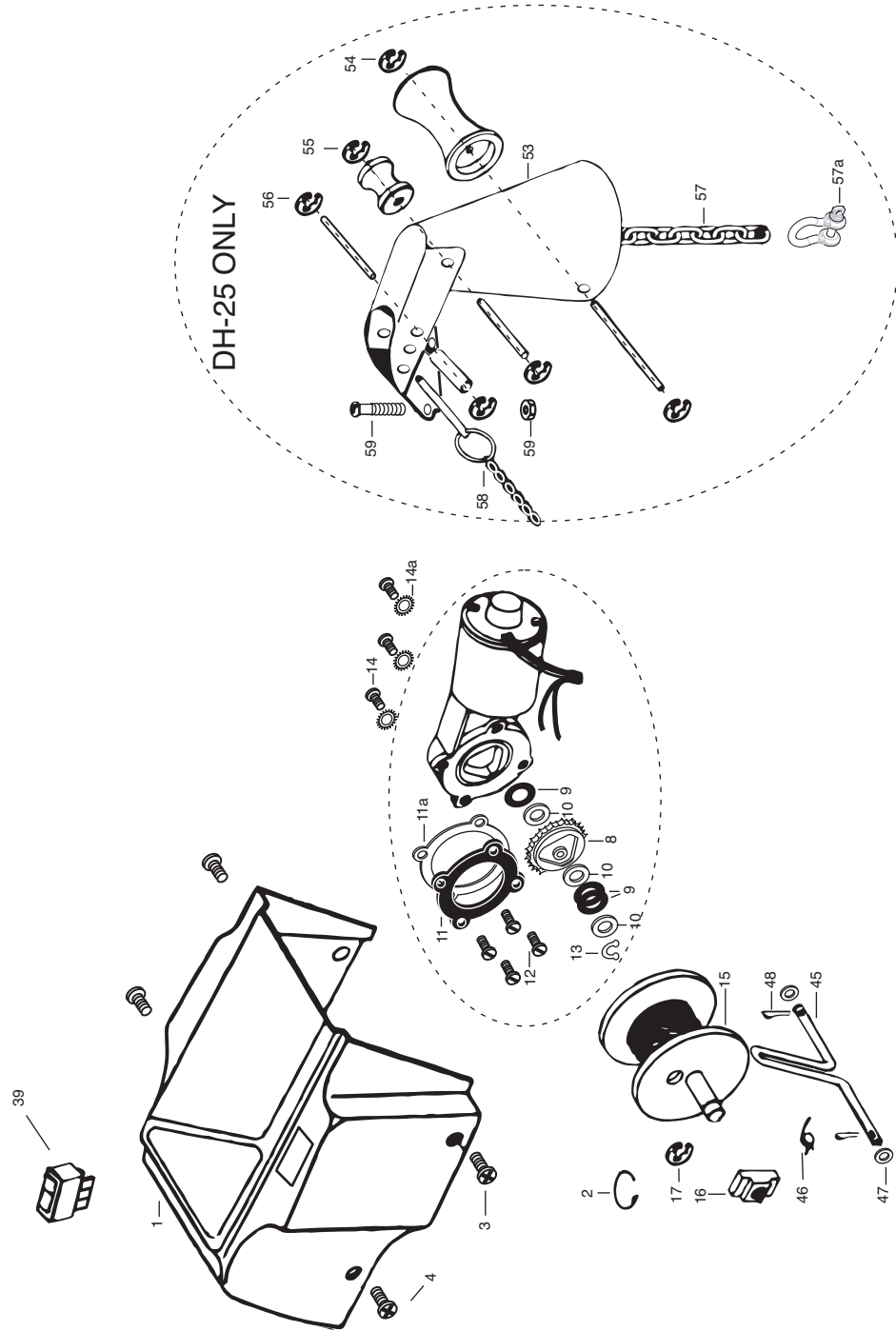
Le treuil de l'ancre de votre guindeau électrique comporte une bobine de corde d'un diamètre de 4,76 mm (3/16 po) et d'une longueur de 18,3 m (60 pi). L'emploi de cordes d'un diamètre plus petit ou d'un autre style n'est pas recommandé.

1. Libérez l'extrémité qui n'est pas attachée de la bobine (15), déroulez-en un minimum de 1 m (3 pi).
2. Enflez cette extrémité de la corde par le guide de corde (45), puis dans l'ouverture d'un diamètre de 6,35 cm (2 1/2 po) de l'avant du socle (18). Tirez le mou par l'ouverture.
3. Enflez la corde dans le trou au haut de l'ancre. Passez la corde par le trou de sortie.
4. Faites un nœud bien serré sur l'extrémité de la corde de façon à ce qu'elle ne puisse pas sortir du trou. Un nœud de huit est recommandé. (Voyez le schéma ci-dessous.)



This page provides MinnKota® WEEE compliance disassembly instructions. For more information about where you should dispose of your waste equipment for recycling and recovery and/or your European Union member state requirements, please contact your dealer or distributor from which your product was purchased.

Tools required but not limited to: Flat Head screw driver, Phillips screw driver, Socket set, Pliers, wire Cutters.

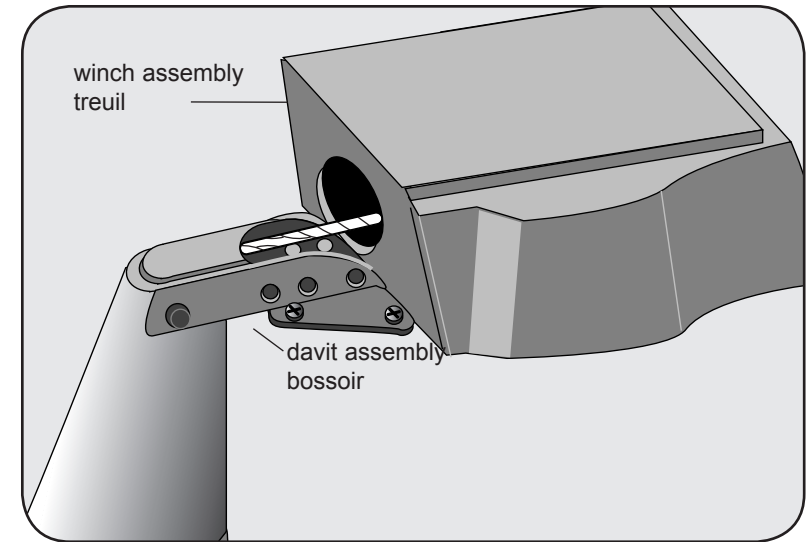


INSTRUCTIONS FOR DH-25

NOTE: Numbers in () are item numbers referring to parts diagram.

A. Winch and Davit mounted together

1. Remove DeckHand cover (1) by removing cover screws, items (3) and (4).
2. Place the base (18) and the davit (53) in your desired mounting location. Make sure that when the DeckHand is operating or in a stowed position, the anchor does not come in contact with the boat.
3. **Make sure there are no obstructions under the mounting surface prior to drilling.** Mark at least 4 of the 6 pre-drilled bolt hole location provided in your base for drilling. Also mark all 4 pre-drilled bolt hole locations provided in your davit for drilling. Drill through the marked holes in the base using a $2^{1/64}$ " drill bit, and through the marked holes in the davit using $1^{7/64}$ " drill bit.



INSTRUCTIONS POUR LE DH-25

REMARQUE : Les numéros entre () sont des numéros d'article servant de référence entre la liste de pièces et les schémas.

A. Treuil et bossoir montés ensemble

1. Enlevez le couvercle (1) du guindeau en retirant les vis (3) et (4).
2. Placez le socle (18) et le bossoir (53) dans l'emplacement de montage que vous désirez. Assurez-vous que quand le guindeau est utilisé ou en position rangée, l'ancre ne touche pas le bateau.
3. **Assurez-vous qu'il n'existe aucun obstacle sous la surface de montage avant de percer.** Marquez l'emplacement d'au moins 4 des 6 trous pour boulon pré-perforés dans votre socle pour les réaliser. Marquez aussi l'emplacement de tous les quatre trous pour boulon pré-perforés fournis dans votre bossoir pour les percer. Réalisez les trous marqués dans le socle au moyen d'une mèche de 8,33 mm ($2^{1/64}$ po) et dans le bossoir au moyen d'une de 6,74 mm ($1^{7/64}$ po).

NOTE: Do not install opp. Sleeve Roller (56) until after Davit (53) has been mounted to boat using the four mounting bolts provided.

4. Once drilled, mount the base using the mounting hardware (bolts, washers and nuts) provided with the DeckHand. Use a minimum of 2 of the four bolts (26) with 1" rubber mounting washers (27), placing the mounting washers between the base and the boat surface. If needed, two extra mounting washers are provided for insuring a level mounting surface. Also mount the davit using the mounting hardware provided (bolts and nuts). Tighten mounting hardware securely. Do not replace cover (1) to base at this time. See "Function Test" section.

B. Winch and Davit mounted separate

1. Remove Deckhand cover (1) by removing cover screws, items (3) and (4).
2. For remote mounting, place the base (18) and the davit (53) in your desired mounting location. Keep in mind when positioning the hardware, where the pulleys and rope guides will be located, if needed. After locating, make sure that when the DeckHand operates or is in a stowed position, the anchor does not come in contact with the boat and the anchor rope does not interfere with the oars or motors.
3. Mark at least 4 of the 6 pre-drilled bolt hole locations provided in your base for drilling. Also mark all 4 pre-drilled bolt hole locations provided in your davit for drilling. On boats with a deck or no opening in bow plate, mark a hole directly beneath the rear davit pulley for the anchor line to pass through if no other hole or opening is accessible.

REMARQUE : N'installez pas le rouleau de manchon (56) opposé avant que le bossoir (53) n'ait été monté sur le bateau au moyen des quatre boulons de montage fournis.

4. Après avoir percé les trous, montez le socle au moyen du matériel de montage (boulons, rondelles et écrous) fourni avec le guindeau. Utilisez au moins deux des quatre boulons (26) et des rondelles de montage (27) en caoutchouc de 2,54 cm (1 po) ; placez les rondelles de montage entre le socle et la surface du bateau. Si besoin est, deux autres rondelles de montage sont fournies pour garantir une surface de montage de niveau. Montez aussi le bossoir au moyen du matériel de montage fourni (boulons et écrous). Serrez fermement le matériel de montage. Ne remettez pas le couvercle (1) sur le socle à ce point. Voyez la section intitulée « Essai des fonctions ».

B. Treuil et bossoir montés séparément

1. Enlevez le couvercle (1) du guindeau en retirant les vis (3) et (4).
2. Pour le montage à distance, placez le socle (18) et le bossoir (53) dans l'emplacement de montage que vous désirez. Quand vous choisissez la position du matériel, gardez à l'esprit où vous devrez installer les poulies et guides de corde, si besoin est. Après son emplacement, assurez-vous que quand le guindeau sera utilisé ou en position rangée, l'ancre ne touchera pas le bateau et la corde de l'ancre ne gênera pas l'emploi des rames ou du moteur.
3. Marquez l'emplacement d'au moins 4 des 6 trous pour boulon pré-perforés dans votre socle pour les réaliser. Marquez aussi l'emplacement de tous les quatre trous pour boulon pré-perforés fournis dans votre bossoir pour les percer. Sur les bateaux avec un pont ou sans ouverture dans la plaque de proue, marquez l'emplacement d'un trou directement sous la poulie arrière du bossoir afin d'y passer la corde de l'ancre si aucun autre trou n'est disponible ou aucune ouverture accessible.

MAINTENANCE

- After use - particularly in salt or brackish water, rinse unit in fresh water and wipe down unit with a damp cloth.
- For prolonged storage, lightly coat metal parts with silicone spray or similar product.
- Avoid spraying switch components with any cleaning, lubricating or moisture absorbing compounds. Check rope periodically for frays or cuts and-replace if necessary.

TROUBLESHOOTING

1 Unit fails to operate or lacks power:

- Check battery charge and connections. Be sure terminals are clean and corrosion free. Use a fine grade of sandpaper or emery cloth to clean terminals.

• Check your batteries water level. Add water if needed.

If connections are good and battery has a full charge, obtain service as instructed.

2. Alternate Anchors:

- When using alternate anchors and davits insure that your anchor slides or rolls freely. Lubricate rollers or pulleys if necessary.

3. Anchor does not go down:

- Check lock lever.
- Check battery connections.

ENTRETIEN

- Après son utilisation — particulièrement en eaux salées ou saumâtres, rincez l'unité à l'eau douce et essuyez-la avec un chiffon humide.
- Avant de la ranger pour de longues périodes, enduisez-en les pièces métalliques d'une légère couche de silicone en bombe ou d'un produit similaire.
- Évitez de vaporiser des composés de nettoyage, lubrification ou d'absorption d'humidité sur les composants de l'interrupteur. Examinez périodiquement la corde pour voir si elle est effilochée ou coupée et remplacez-la si besoin est.

DÉPANNAGE

1. L'unité ne fonctionne pas ou n'est pas assez puissante :

- Vérifiez la charge et les connexions de la batterie. Assurez-vous que les cosses sont propres et sans corrosion. Utilisez du papier de verre ou de la toile émeri à grains fins pour nettoyer les cosses.

• Vérifiez le niveau d'eau de vos batteries. Ajoutez-y de l'eau au besoin. Si les connexions sont bonnes et la batterie est complètement chargée, faites-la réparer comme instruit.

2. Autres ancrés :

- Quand vous utilisez d'autres ancrés et bossoirs, assurez-vous que votre ancre glisse ou roule librement. Lubrifiez les rouleaux ou poulies si besoin est.

3. L'ancre ne descend pas :

- Voyez le levier de blocage.
- Examinez les connexions de batterie.

CONTROL SWITCH OPERATIONS

WARNING: Keep fingers clear of rope and base when operating. Do not operate in normal use with cover off.

Three position control switch has UP, DOWN and OFF positions. DOWN powers the anchor down. The gear motor automatically stops when anchor touches bottom. With the control switch in DOWN position, electronic anti-drag system lets out necessary slack to prevent anchor drag. The OFF position locks gear motor and rope. The UP position powers anchor up and retracts anchor into the DeckHand base. Releasing the control switch automatically switches to OFF and secures anchor and anchor rope.

CIRCUIT BREAKER OPERATION

The power control circuitry and gear motor are protected by a manual circuit breaker. Should an operational situation occur where a prolonged overload is present the circuit breaker will disconnect the battery positive supply in approximately ten seconds. The circuit breaker needs to be manually reset by pushing the small black button on the side. Repeated tripping of the circuit breaker indicates an operational or equipment fault that requires correction.

FONCTIONNEMENTS DE L'INTERRUPTEUR DE COMMANDE

AVERTISSEMENT : Gardez les doigts éloignés de la corde ou du socle quand le guindeau est en marche. Ne l'utilisez pas normalement sans couvercle.

L'interrupteur de commande présente trois positions, relevage « UP », mouillage « DOWN » et arrêt « OFF ». « DOWN » abaisse électriquement l'ancre. Le moteur à engrenages s'arrête automatiquement quand l'ancre touche le fond. Alors que l'interrupteur de commande est en position « DOWN », le système électronique anti-trainage laisse sortir assez de corde pour empêcher de traîner l'ancre. La position d'arrêt « OFF » bloque le moteur à engrenages et la corde. La position « UP » relève électriquement l'ancre et la rétracte dans le socle du guindeau. Relâcher l'interrupteur de commande le place automatiquement en position d'arrêt « OFF » et bloque l'ancre et sa corde.

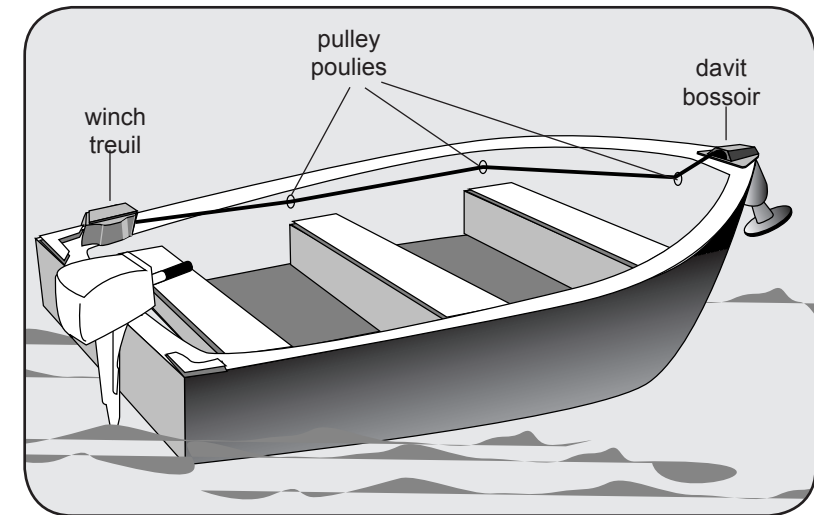
FONCTIONNEMENT DU DISJONCTEUR

Les circuits de commande électriques et le moteur à engrenages sont protégés par un disjoncteur manuel. Si une situation de fonctionnement survenait où une surcharge prolongée était présente, le disjoncteur couperait l'alimentation du dispositif de la batterie en approximativement 10 secondes. Le disjoncteur doit être rétabli manuellement en enfonçant le petit bouton noir sur son côté. Un disjoncteur qui saute d'une manière répétitive indique un défaut de fonctionnement ou de l'équipement qui doit être rectifié.

Make sure there are no obstructions under the mounting surfaces prior to drilling. Drill through the marked holes made from base using a $2\frac{1}{64}$ " drill bit, through the marked hole made from davit using a $1\frac{7}{64}$ " drill bit. Also drill through the marked hole beneath the rear davit pulley with a $\frac{3}{4}$ " drill bit if such a hole is needed.

NOTE: Do not install opp. Sleeve Roller (56) until after Davit (53) has been mounted to boat using the four mounting bolts provided.

4. After drilling operations are complete, mount the base using the mounting hardware (bolts, washers and nuts) provided with your DeckHand. Mount the base using the bolts (26) and 1" rubber mounting washers (27). Place the mounting washer between the base and boat surface. If needed two extra mounting washers are provided for insuring a level mounting surface. Also mount the davit using the mounting hardware provided (bolts and nuts). Tighten base and davit hardware securely. Do not install cover (1) to base at this time. See "Function Test" section.



Assurez-vous qu'il n'existe aucun obstacle sous la surface de montage avant de percer. Réalisez les trous marqués dans le socle au moyen d'une mèche de 8,33 mm ($2\frac{1}{64}$ po) et dans le bossoir au moyen d'une de 6,74 mm ($1\frac{7}{64}$ po). Réalisez aussi le trou marqué sous la poulie arrière du bossoir avec une mèche de 19,05 mm ($\frac{3}{4}$ po) si tel trou est nécessaire.

REMARQUE : N'installez pas le rouleau de manchon (56) opposé avant que le bossoir (53) n'ait été monté sur le bateau au moyen des quatre boulons de montage fournis.

4. Après avoir percé les trous, montez le socle au moyen du matériel de montage (boulons, rondelles et écrous) fourni avec votre guindeau. Montez le socle au moyen des boulons (26) et des rondelle de montage en caoutchouc de 2,54 cm (1 po) (27). Placez la rondelle de montage entre le socle et la surface du bateau. Si besoin, deux rondelles de montage extra sont fournies pour assurer une surface de montage nivelée. Montez aussi le bossoir au moyen du matériel de montage fourni (boulons et écrous). Serrez le matériel de fixation du socle et du bossoir fermement. N'installez pas le couvercle (1) sur le socle à ce point. Voyez la section intitulée « Essai des fonctions ».

5. After base and davit have been fastened, determine location and attach type of pulleys needed. Although rope guides are not necessary, we recommend their use to keep anchor rope along the side of the boat and out of the way. The guides and pulleys are not furnished but are available at most marine dealers. Use as few as possible to keep line drag to a minimum.

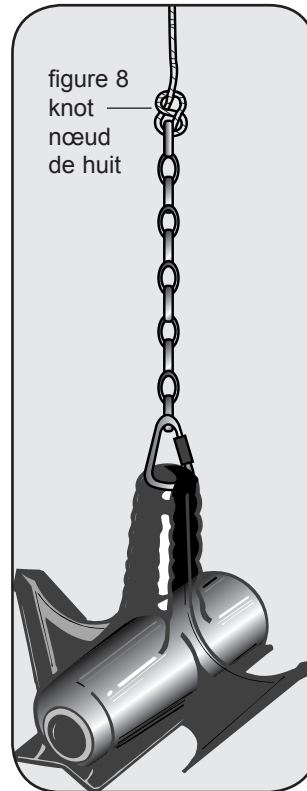
ATTACHING THE ANCHOR ON DH-25

1. Release free end of rope from spool (15). Unroll a minimum of four feet from the spool.
2. Thread free end of rope through rope guide (45) then through 2 1/2" diameter opening in front of base (18). Also thread through davit (53) and pull slack through.
3. Thread rope through last chain link. Tie a knot securely in end of rope such that rope will not pull through chain link. A figure 8 knot is recommended.
4. Hook anchor chain connector through eye in anchor, thread connector closed and tighten. The CrabClaw anchor (pictured) is readily available at your Minn Kota dealer.

5. Après avoir fixé le socle et le bossoir, déterminez l'emplacement et type de fixation des poulies requises. Bien que les guides de corde ne sont pas nécessaires, nous en recommandons l'emploi pour garder la corde le long du côté du bateau et à l'écart. Les guides et poulies ne sont pas compris mais sont disponibles chez la plupart des concessionnaires marins. Utilisez-en le moins possible pour minimiser le fléchissement de la corde.

ATTACHER L'ANCRE SUR LE DH-25

1. Détachez l'extrémité libre de la corde de la bobine (15). Déroulez un minimum de 1,2 m (4 pi) de la bobine.
2. Enfillez l'extrémité libre de la corde par le guide de corde (45), puis dans l'ouverture d'un diamètre de 6,35 cm (2 1/2 po) de l'avant du socle (18). Passez-la aussi dans le bossoir (53) et sortez tout le mou.
3. Passez la corde dans le dernier maillon de chaîne. Faites un nœud bien serré sur l'extrémité de la corde de façon à ce qu'elle ne puisse pas sortir du maillon de chaîne. Un nœud de huit est recommandé.
4. Accrochez le mousqueton de la chaîne de l'ancre dans l'œillet de l'ancre, fermez le mousqueton et serrez-le. L'ancre CrabClaw (style pince de crabe - illustrée) est disponible chez votre concessionnaire Minn Kota.



5. If your DeckHand does not operate properly through function test, recheck wire connections to insure proper hook-up. If your DeckHand operates properly through function test, replace cover and cover screws.

ROPE REPLACEMENT AND INSTALLATION

Spool and rope assemblies may be purchased direct from Minn Kota or authorized Minn Kota Service Centers. Should you decide to replace your own rope, it is recommended to use a 3/16" diameter diamond braid polyester or nylon rope.

1. Remove existing rope.
2. Thread new rope through front opening in base (18) and then through rope guide (45).
3. Tie one double knot in new rope approximately ten-inches from end of rope as shown in diagram on previous page.
4. Thread end of new rope through spool as shown in the diagram and tie a secure knot in end of rope.

5. Si votre guindeau ne fonctionne pas correctement lors de l'essai de ses fonctions, vérifiez à nouveau les connexions des fils pour en assurer le bon raccordement. Si votre guindeau fonctionne correctement lors de l'essai de ses fonctions, remettez le couvercle et ses vis.

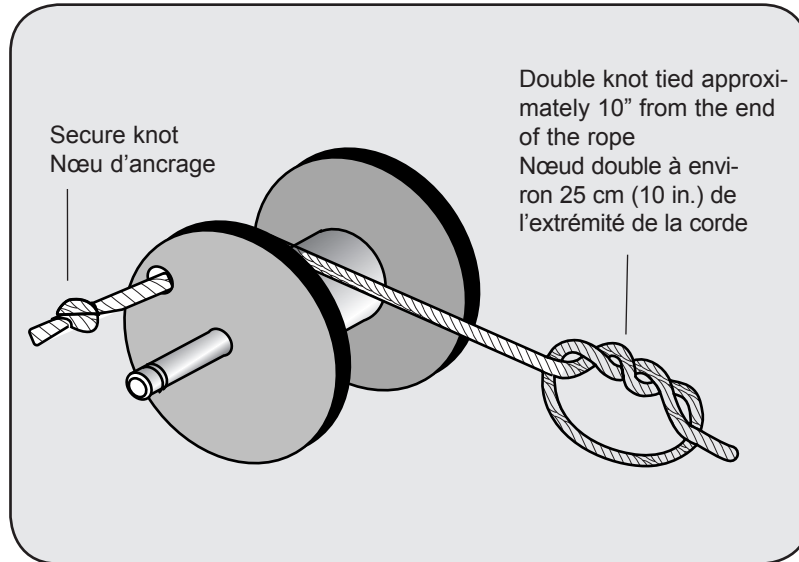
REPLACEMENT ET INSTALLATION DE LA CORDE

L'assemblage de bobine et corde peut être acheté directement chez Minn Kota ou dans un centre de service après-vente Minn Kota agréé. Si vous décidez de remplacer votre corde vous-même, nous vous recommandons d'utiliser une corde de nylon ou de polyester à tresse en losange d'un diamètre de 4,76 mm (3/16 po).

1. Enlevez la corde existante.
2. Enfillez la nouvelle corde par l'ouverture à l'avant du socle (18), puis par le guide de corde (45).
3. Faites un nœud de capucin sur la nouvelle corde à environ 25 cm (10 po) de son extrémité comme montré dans le schéma de la page précédente.
4. Enfillez l'extrémité de la nouvelle corde dans la bobine comme montré dans le schéma et faites un nœud d'arrêt au bout de la corde.

FUNCTION TEST

1. With attached anchor hanging over edge of boat, turn control switch to "UP" position. Anchor should retract into base on DH-15 or into davit on DH-25. Release control switch when anchor is fully seated in base.
2. Turn control switch to "DOWN" position. Anchor should lower automatically. Gear motor will shut off when anchor comes in contact with ground surface.
3. With control switch still in "DOWN" position, pull on rope. Rope should automatically feed out. This is your electronic anti-drag system.
4. Place control switch in "OFF" position with anchor still on ground and repeat pull test. Rope should not feed out. The control switch must be placed in the "OFF" position to prevent rope feed when anchored.

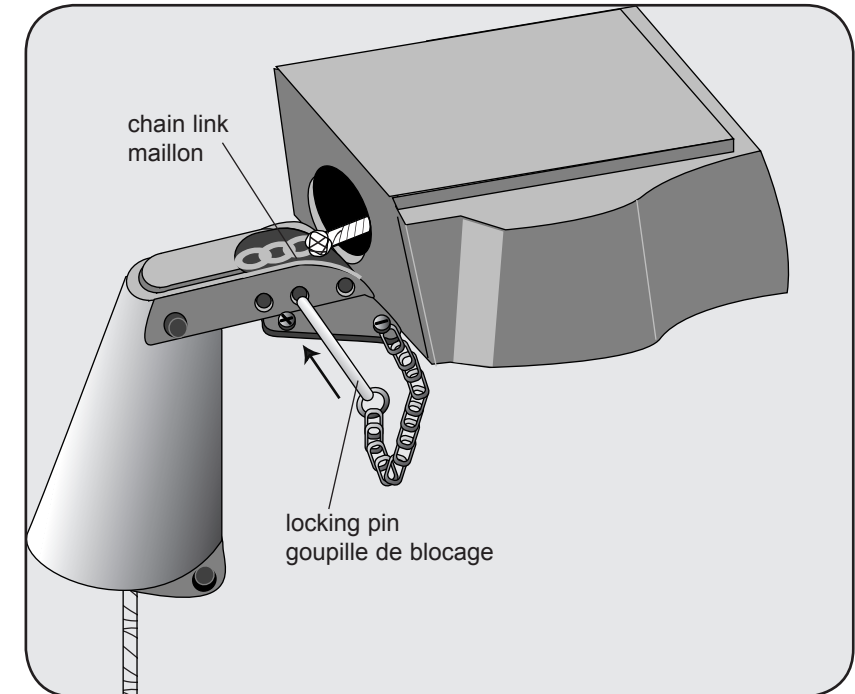


ESSAI DES FONCTIONS

1. L'ancre attachée et suspendue sur le bord du bateau, tournez l'interrupteur de commande en position de relevage « UP ». L'ancre devrait être rétractée dans le socle du DH-15 ou dans le bossoir du DH-25. Relâchez l'interrupteur de commande quand l'ancre est complètement assise dans le socle.
2. Poussez l'interrupteur de commande sur la position de mouillage « DOWN ». L'ancre devrait être abaissée automatiquement. Le moteur à engrenages arrêtera l'ancre quand elle entrera en contact avec le fond.
3. L'interrupteur de commande encore en position de mouillage « DOWN », tirez la corde. La corde devrait automatiquement sortir. Ceci est dû à votre système électronique anti-traînage.
4. Placez l'interrupteur de commande en position « OFF » alors que l'ancre est encore sur le fond et répétez l'essai dans lequel vous tirez la corde. La corde ne devrait plus sortir. L'interrupteur de commande doit être placé en position d'arrêt « OFF » pour éviter la sortie de la corde quand ancré.

LOCKING PIN OPERATION FOR DH-25

1. Your davit is provided with a locking safety pin that is fastened to the davit. The pin is to be installed through both sides of the davit while passing through the chain link located on end of DeckHand rope. The locking pin provides extra security on rough water and when trailering.
2. Because of the variety of mounting positions available when winch and davit are mounted separately, some positions using pulleys will not allow the lock-pin to go through the anchor chain for a secure lock. In this instance, we suggest putting the anchor in the boat when trailering or on rough waters.



FONCTIONNEMENT DE LA GOUPILLE DE BLOCAGE POUR LE DH-25

1. Votre bossoir comprend une goupille de sûreté attachée au bossoir. La goupille doit sortir des deux côtés du bossoir quand elle est passée par le maillon de chaîne situé à l'extrémité de la corde du guindeau. La goupille de blocage fournit plus de sécurité en eaux agitées et lors du remorquage.
2. Dû aux diverses positions de montage disponibles quand le treuil et le bossoir sont montés séparément, quelques positions utilisant des poulies empêcheront la goupille de blocage de traverser la chaîne de l'ancre pour obtenir un blocage sûr. Dans ce cas, nous suggérons de mettre l'ancre dans le bateau pendant le remorquage ou en eaux agitées.

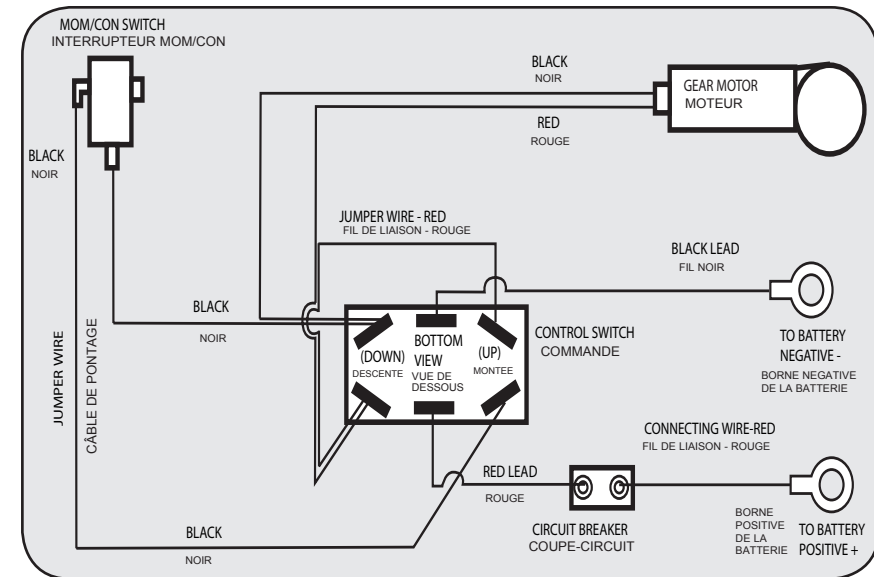
This page intentionally left blank.
 Cette page est laissée blanche intentionnellement.

BATTERY CONNECTIONS

1. Center control switch in "Off" position.
2. Connect DeckHand leadwire to 12V battery. If additional leadwire length is needed, use a minimum of 10 gauge wire. Connect red (+) to positive (+) battery terminal. Black (-) to negative (-) battery terminal.

CAUTION:

- Improper polarity hook-up of battery leadwire could cause severe damage to gear motor.
- The DeckHand is provided with a sealed control switch and circuit breaker. Substituting switches or installing multiple switches other than those provided will void manufacturers warranty.



CONNEXIONS DE LA BATTERIE

1. Centrez l'interrupteur de commande en position d'arrêt « OFF ».
2. Raccordez le câble principal du guindeau à la batterie de 12 V. Si la longueur du câble n'est pas suffisante, utilisez du fil d'un calibre 10 au minimum pour le rallonger. Raccordez le rouge (+) à la borne positive (+) de la batterie. Connectez le noir (-) à la borne négative (-) de la batterie.

PRÉCAUTION :

- Inverser la polarité du câble principal pourrait causer de graves dégâts au moteur à engrenages.
- Le guindeau est fourni accompagné d'un interrupteur de commande scellé et d'un disjoncteur. Substituer les interrupteurs ou installer plusieurs interrupteurs autres que ceux fournis annulera la garantie du fabricant.

REPAIR AND TROUBLESHOOTING

We offer several options to help you troubleshoot and/or repair your product. Please read through the options listed below.



FREQUENTLY ASKED QUESTIONS

Did you know that we have over 100 FAQ's to help answer all of your Minn Kota questions? Visit www.minnkotamotors.com and click on "Frequently Asked Questions" under the "Service" tab to find an answer to your question.

<http://www.minnkotamotors.com/service/faq.aspx?linkidentifier=id&itemid=817>



AUTHORIZED SERVICE CENTERS

Minn Kota has over 300 authorized service centers in the United States and Canada where you can purchase parts or get your products repaired. Please visit www.minnkotamotors.com and click on "Service Center Locator" under the "Service" tab to locate a service center in your area.

<http://www.minnkotamotors.com/service/asclocator.aspx>



CALL US (FOR U.S. AND CANADA)

Our customer service representatives are available Monday – Friday between 7:00am – 4:30pm CST at 800-227-6433. If you are calling to order parts, please have the 11-character serial number from your product, specific part numbers, and credit card information available. This will help expedite your call and allow us to provide you with the best customer service possible. You can reference the parts list located in your manual to identify the specific part numbers.



EMAIL US

You can email our customer service department with questions regarding your Minn Kota products. To email your question, visit www.minnkotamotors.com and click on "Contact Us" under the "Service" tab.

<http://www.minnkotamotors.com/service/contact.aspx>

