



CE Master User Manual for MAXXUM

NOTE: Do not return your Minn Kota motor to your retailer. Your retailer is not authorized to repair or replace this unit. You may obtain service by:

- calling Minn Kota at 1-800-227-6433 or 1-507-345-4623;
- returning your motor to the Minn Kota Factory Service Center;
- sending or taking your motor— to any Minn Kota authorized service center on enclosed list.

Please include proof of purchase, serial number and purchase date for warranty service with any of the above options.

REMARQUE: Ne pas retourner le moteur Minn Kota au concessionnaire. Ce dernier n'est pas autorisé à le réparer ou à le remplacer. En cas de panne:

- Contacter Minn Kota au 1-800-227-6433 ou au 1-507-345-4623;

- Retourner le moteur à l'usine Minn Kota;
- Ou à un centre de Minn Kota agréé de la liste suivante.

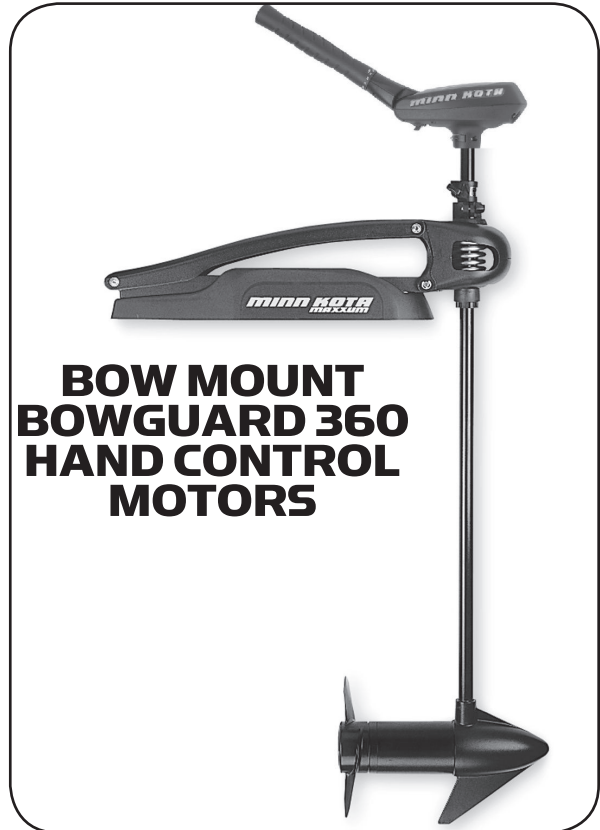
Quelle que soit l'option, joindre la facture, mentionner le n° de série et la date d'achat pour bénéficier de la garantie.

SERIAL NUMBER _____

NUMÉRO DE SÉRIE _____

PURCHASE DATE _____

DATE D'ACHAT _____

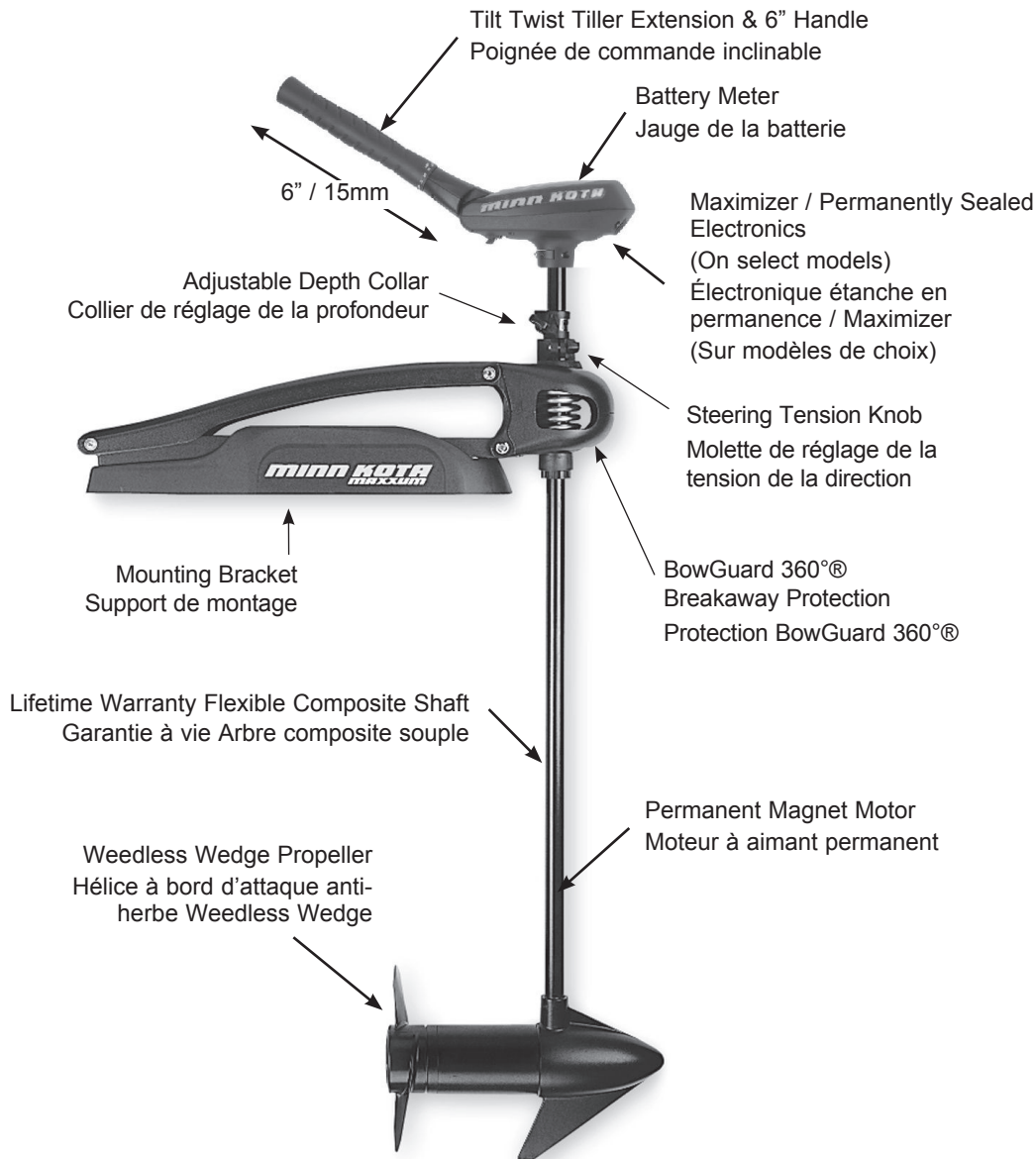


PLEASE THOROUGHLY READ THIS USER MANUAL. FOLLOW ALL INSTRUCTIONS AND HEED ALL SAFETY & CAUTIONARY NOTICES BELOW. USE OF THIS MOTOR IS ONLY PERMITTED FOR PERSONS THAT HAVE READ AND UNDERSTOOD THESE USER INSTRUCTIONS. MINORS MAY USE THIS MOTOR ONLY UNDER ADULT SUPERVISION.

LISEZ S'IL VOUS PLAÎT TOUT À FAIT CE MANUEL D'UTILISATEUR. SUIVEZ TOUTES LES INSTRUCTIONS ET FAITES ATTENTION À TOUTE LA SÉCURITÉ ET AUX PRÉAVIS D'AVERTISSEMENT CI-DESSOUS. L'UTILISATION DE CE MOTEUR EST SEULEMENT PERMISE POUR LES PERSONNES QUI ONT LU ET ONT COMPRIS CES INSTRUCTIONS D'UTILISATEUR. LES MINEURS PEUVENT UTILISER CE MOTEUR SEULEMENT DANS LA SUPERVISION ADULTE.

Features	Caractéristiques	_____	pg. 2
Cautions	Prudences	_____	pg. 3
Installation	Pose	_____	pg. 4-5
Operation	Fonctionnement	_____	pg. 6-8
Battery Information	Informations de batterie	_____	pg. 9
Circuit Breaker	Disjoncteur	_____	pg. 10
Battery Connection	Batterie Connexion	_____	pg. 11
Wiring Diagram	Schéma de câblage	_____	pg. 12-13
Propeller Replacement	Remplacement de l'hélice	_____	pg. 14
Maximizer	Maximizer	_____	pg. 14
Maintenance	Entretien	_____	pg. 15
Troubleshooting	Dépannage	_____	pg. 15
Warranty	Garantie	_____	pg. 16

MAXXUM OVERVIEW VUE GÉNÉRALE DU MAXXUM



Specifications subject to change without notice.
Ces caractéristiques peuvent faire l'objet de modifications sans préavis.

Attention:

- Avoid running your motor with the propeller outside of the water. This may result in injuries from the rotating propeller.
- It is recommended to set the speed selector to zero and place the motor in the deployed position prior to connecting power cables. Disconnect power cables prior to stowing.
- Always ensure that the power cables are not twisted or kinked; and that they are securely routed to avoid a safety or trip hazard. Ensure cables are unobstructed in all locations to avoid damaging the wire insulation. Damage to the insulation could result in failure or injury.
- Always inspect the insulation of the power cables prior to use to ensure they are not damaged.
- Disregarding these safety precautions may result in an electrical short of the battery(s) and/or motor. Always disconnect the motor from the battery(s) before cleaning or checking the propeller.
- Avoid submerging the complete motor as water may enter the lower unit through control head and shaft. Water in the lower unit may cause an electrical short and damage the lower unit. This damage will not be covered by warranty.

Caution!

- Always operate the motor in a safe distance away from obstructions. Never approach the motor when the propeller is running. Contact with a spinning propeller may endanger you or others.
- Always exercise safe practices when using your motor; stay clear of other watercrafts, swimmers, and any floating objects. Always obey water regulations applicable to your area of operation.
- Never operate the motor while under the influence of alcohol, drugs, medication, or other substances which may impair your ability to safely operate equipment.
- This motor is not suitable for use in strong currents exceeding the thrust level of the motor.

The constant noise pressure level of the motor during use is less than 70dB(A). The overall vibration level does not exceed 2,5m/sec \approx .

Attention :

- Évitez la course à pied de votre moteur avec l'hélice à l'extérieur de l'eau. Cela peut s'ensuivre dans les blessures de l'hélice tournante.
- Il est recommandé de mettre le sélecteur de vitesse au zéro et placer le moteur dans la position déployée avant de raccorder des câbles de batterie. Débranchez des câbles de batterie avant le fait de ranger.
- Toujours garantir que les câbles d'alimentation ne sont pas tordus ou kinked; et cela ils sont solidement mis en dérouté pour éviter le hasard de voyage ou une sécurité. Garantisiez que les câbles sont libres dans tous les endroits pour éviter de nuire à l'isolation métallique. Le dommage à l'isolation pourrait s'ensuivre dans l'échec ou la blessure.
- Toujours inspectent l'isolation des câbles d'alimentation avant l'utilisation pour garantir qu'ils ne sont pas nuis.
- Disregarding ces précautions de sécurité peut s'ensuivre dans un électrique sauf de la batterie(s) et-ou le moteur. Débranchez toujours le moteur de la batterie(s) avant le fait de nettoyer ou le fait de vérifier l'hélice.
- Évitez de submerger le moteur complet comme l'eau peut entrer dans l'unité plus basse par la tête de contrôle et le puits. L'eau dans l'unité plus basse peut provoquer un court électrique et nuire à l'unité plus basse. Ce dommage ne sera pas couvert selon la garantie.

Prudence!

- Faites toujours marcher le moteur dans une distance sûre loin des obstructions. N'approchez-vous jamais du moteur quand l'hélice court. Contact avec une hélice tournante peut mettre vous en danger ou d'autres.
- Exercez toujours des pratiques sûres en utilisant votre moteur; évitez d'autre watercrafts, les nageurs et n'importe quels objets flottants. Obéissez toujours aux règlements d'eau applicables à votre région d'opération.
- Ne faites jamais marcher le moteur pendant que sous l'influence d'alcool, médicaments, médication, ou d'autres substances qui peuvent diminuer votre capacité de bien faire marcher l'équipement.
- Ce moteur n'est pas convenable pour l'utilisation dans de forts courants excédant le niveau de poussée du moteur.

Le niveau de pression bruyant constant du moteur pendant l'utilisation est moins de 70 décibels (A). Le niveau de vibration général n'excède pas 2,5m/sec \approx .

INSTALLATION OF THE BOWMOUNT:

We recommend that you have another person help with this procedure.

1. For installation, do not remove the shaft/motor from the Bowguard. The Bowguard spring is under tension and must always remain secured.
2. Place the mount, with the motor in the fully retracted (flat) position, on the deck of the boat:
 - The motor should be mounted as close to the centerline of the boat as possible.
 - Make sure bow area under the chosen location is clear and unobstructed for drilling.

- Make sure the motor rest is positioned far enough beyond the edge of the boat. The motor, as it is lowered into the water or raised into the boat, must not encounter any obstructions.
3. Once in position, mark at least four (4) of the holes provided in the bow plate and drill through the marks using a (9/32") bit.
 4. Mount the plate to the bow through the drilled holes using the provided (1/4-20 x 3-1/2") bolts, nuts and washers.

NOTE: If possible, secure all sets of mounting bolts, nuts and washers.

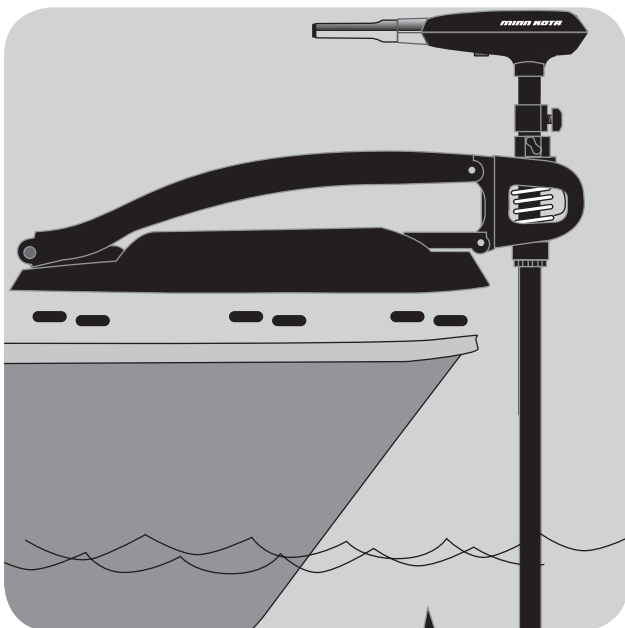
MONTAGE SUR LA PROUE

Il est recommandé de se faire assister pour cette procédure.

1. Pour la pose, ne pas séparer l'arbre/moteur du protège-proue Bowguard. Le ressort du Bowguard est sous tension et doit le rester.
2. Poser le support le moteur ramené à fond (à plat) sur le pont du bateau:
 - Monter le moteur le plus près possible de l'axe du bateau.
 - S'assurer qu'il n'y a pas d'obstacle au perçage dans la zone de la proue située sous l'emplacement choisi.

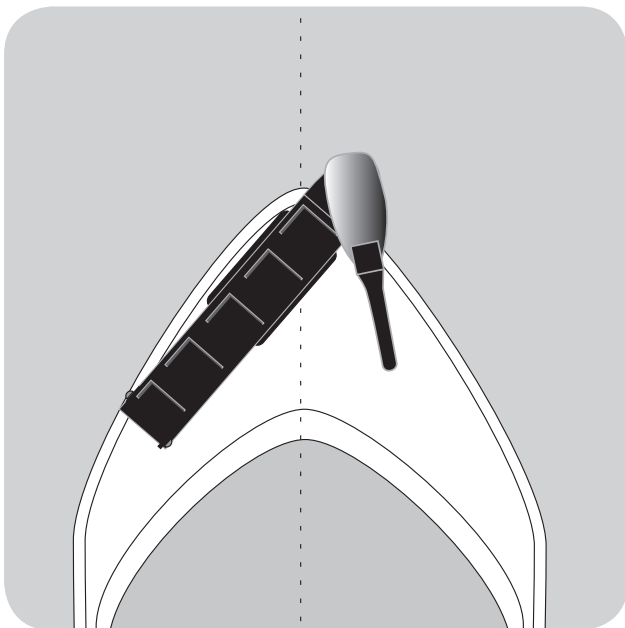
- S'assurer que le support du moteur est assez loin du bord du bateau. Le moteur ne doit rencontrer aucun obstacle lorsqu'il est abaissé ou remonté.
3. Une fois le support positionné, tracer l'emplacement d'au moins quatre (4) des trous visibles sur le support de proue et percer les trous avec un foret de 9/32 in.
 4. Poser la plaque sur la proue avec les boulons (1/4-20 x 3-1/2 in.) et les rondelles fournis.

REMARQUE: Si possible, serrer toutes les vis de montage, les écrous et les rondelles.



CAUTION: MAKE SURE YOUR MOTOR IS MOUNTED ON A LEVEL SURFACE

ATTENTION: S'ASSURER QUE LE MOTEUR EST MONTÉ SUR UNE SURFACE HORIZONTALE.



Position the Bowmount close to the centerline of the boat and in an area free of obstructions.

Positionner le support de proue le plus près possible de l'axe du bateau et dans une zone sans obstacles.

BOW MOUNT OPERATION:

- The bow mount is designed to fold back and lock the motor flat on deck when not in use.
- The motor rest positions the lower unit as it comes in contact with the nose of the mount and guides it onto the motor rest.
- The tube lock tilts up and engages the shaft to lock it for transport.
- The hold down strap assembly crosses over the shaft

and the rectangular ring / Velcro® secures the motor.

- Pull the rope to release the lock bar, which automatically engages when the unit is lowered or raised into position. The pull grip and rope should be used to both lower and raise the unit.
- If the rope disengages from the lock bar assembly, release the lock bar with a screwdriver.

WARNING : WHEN RAISING OR LOWERING MOTOR, KEEP FINGERS CLEAR OF ALL HINGE AND PIVOT POINTS AND ALL MOVING PARTS.

FONCTIONNEMENT DU SUPPORT D'ÉTRAVE:

- Le support d'étrave est destiné à replier et verrouiller le moteur à plat sur le pont lorsqu'il n'est pas utilisé.
- Le support de moteur positionne l'unité du bas lorsqu'il vient en contact avec l'avant du support et le guide sur le support de moteur.
- Le verrouillage du tube s'incline vers le haut et enclenche le tube pour le verrouiller pendant le transport.
- L'assemblage de brides de fixation se croise sur l'arbre et l'anneau rectangulaire/Velcro® fixe le moteur.

- Tirer sur la corde pour relâcher la barre de verrouillage qui s'enclenchera automatiquement lorsque le moteur est abaissé ou relevé en position. La poignée de traction et la corde doivent être utilisées tant pour relever que pour abaisser le moteur.
- Si la corde se détache de l'assemblage de la barre de verrouillage, relâcher la barre de verrouillage à l'aide d'un tournevis à travers les fentes prévues dans le support de moteur.

ATTENTION: LORS DE L'INCLINAISON DU MOTEUR, NE PAS APPROCHER LES DOIGTS DES PIVOTS ET DES PIÈCES MOBILES.

OPERATION OF THE PRODUCT CONT'D:

Tilt and Extension Handle Operation:

Your MAXXUM trolling motor features 7 usable handle tilt positions...45°, 30°, and 15° up and down from the 0° (horizontal) position. To use the down positions, you must first press the release button located on the left underside of the pivot handle.

Your MAXXUM trolling motor handle also features a unique stow position, that is useful for limiting the

amount of space required for storage or travel.

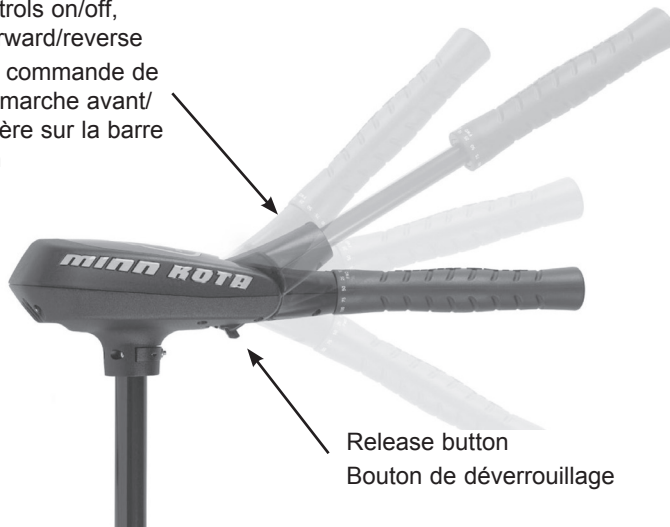
First press the release button located on the left underside of the pivot handle, then push the handle down until you feel the handle "lock in" to the stowed position. This will be almost parallel to the motor shaft.

To extend the handle, pull the handle towards you to the desired position. The handle will extend a full 6 inches. To retract, push the handle in until it meets the face of the motor control head.

IMPORTANT: THE MOTOR MUST BE IN THE OFF POSITION TO USE THE STOW POSITION! FAILURE TO PUT THE MOTOR IN THE OFF POSITION BEFORE STOWING THE HANDLE WILL RESULT IN JOINT FAILURE.

IMPORTANT : LE MOTEUR DOIT ÊTRE ÉTEINT POUR UTILISER LA POSITION DE RANGEMENT ! NE PAS ÉTEINDRE LE MOTEUR AVANT DE RÉTRACTER LA POIGNÉE EN ENDOMMAGERA LES JOINTURES.

Handle controls on/off,
steering, forward/reverse
Poignée de commande de
vitesse, de marche avant/
marche arrière sur la barre
de direction



Release button
Bouton de déverrouillage

CAUTION: NEVER OPERATE YOUR MOTOR WHEN IT IS OUT OF THE WATER.

ATTENTION: NE PAS FAIRE FONCTIONNER LE MOTEUR HORS DE L'EAU.

Fonctionnement de la poignée rallonge d'angle d'assiette:

Votre moteur de pêche à la traîne MAXXUM présente 7 positions d'angle d'assiette... 45°, 30° et 15° de chaque côté de la position 0° (horizontale). Pour les positions vers le bas, vous devez tout d'abord appuyer sur le bouton de déblocage situé sous le côté gauche de la poignée de pivotement.

La poignée de votre moteur de pêche à la traîne MAXXUM présente aussi une position de rangement unique, laquelle est utile pour limiter l'espace requis pour le rangement ou le transport.

Appuyez tout d'abord sur le bouton de déblocage situé

sous le côté gauche de la poignée de pivotement, puis abaissez la poignée jusqu'à ce que vous la sentiez « se bloquer » en position de rangement. Celle-ci sera presque parallèle à l'arbre du moteur.

Pour allonger la poignée, tirez la poignée vers vous jusqu'à la longueur désirée. La poignée s'allongera de 15 cm (6 po).

Pour la rétracter, enfoncez la poignée jusqu'à ce qu'elle touche la face de la tête de commande du moteur.

OPERATION OF THE PRODUCT CONT'D:

Depth Adjustment

- Firmly grasp the outer shaft or control head and hold it steady.
- Loosen depth setting knob on the hinge cover until the shaft slides freely.
- Raise or lower the motor to the desired depth.
- Turn the motor control head to the desired position.
- Tighten depth setting knob to secure the motor in place.

NOTE: When setting the depth be sure the top of the motor is submerged at least 12" to avoid churning or agitation of surface water. The propeller must be completely submerged.

STEERING ADJUSTMENT:

- Adjust steering tension knob to provide enough tension to allow the motor to turn freely, yet remain in any position without being held or; Tighten the knob and lock the motor in a preset position to leave your hands free for fishing.



RÉGLAGE DE LA PROFONDEUR:

- Saisir fermement l'arbre extérieur ou le boîtier de commande et l'immobiliser.
- Desserrer le collier de serrage jusqu'à ce que l'arbre coulisse librement.
- Remonter ou abaisser le moteur à la profondeur voulue.
- Tourner le boîtier de commande sur la position voulue.
- Serrer le collier de serrage pour fixer le moteur en place.

REMARQUE: Lors du réglage de la profondeur, s'assurer que le haut du moteur est immergé d'au moins 30 cm (12 in.) pour éviter tout remous à la surface de l'eau. L'hélice doit être entièrement immergée.

RÉGLAGE DE LA DIRECTION:

- Régler le bouton de tension de direction pour obtenir une tension suffisante pour que le moteur pivote librement, tout en gardant la position choisie sans devoir être tenu ou; Resserer le bouton et verrouiller le moteur dans une position choisie au préalable pour avoir les mains libres pour pêcher.

BATTERY INFORMATION:

The motor will operate with any deep cycle marine 12 volt battery/batteries. For best results use a deep cycle, marine battery with at least a 115 ampere hour rating. As a general on the water estimate, your 12 volt motor will draw one ampere per hour and your 24 volt motor will draw .75 ampere per hour for each pound of thrust produced when the motor is running on high. The actual ampere draw is subject to your particular environmental conditions and operation requirements. Maintain battery at full charge. Proper care will ensure having battery power when you need it, and will significantly improve the battery life. Failure to recharge lead-acid batteries (within 12-24 hours) is the leading cause of premature battery failure. Use a variable rate charger to avoid overcharging. If you are using a crank battery to start a gasoline outboard, we recommend that you use a separate deep cycle marine battery/batteries for your Minn Kota trolling motor.

Advice regarding batteries:

Never connect the (+) and the (-) terminals of the battery together. Take care that no metal object can fall onto the battery and short the terminals. This would immediately lead to a short and utmost fire danger.

Recommendation: Use battery boxes and covered battery terminal clamps like Minn Kota accessory #MK-BC-1.

These motors are equipped with a "push to test" battery gauge. The LED provides an accurate display of the remaining charge in the battery. It is only accurate when the motor is off. The gauge reads as:

- Four lights indicate full charge.
- Three lights indicate good charge.
- Two lights indicate low charge.
- One light indicates recharge.



INFORMATIONS DE BATTERIE :

Les moteurs fonctionnent avec toute batterie marine cycle profond de 12 V. Pour de meilleurs résultats, utiliser une batterie deep cycle ou toute autre batterie de 115 A/h. En général, sur l'eau, un moteur de 12 V consomme 1 A/h par livre de poussée produite par le moteur à haut régime. Un moteur de 24 V consomme 0,75 A/h. La consommation d'ampères dépend aussi des conditions d'utilisation. Veiller à ce que la batterie soit toujours chargée à fond. Un entretien correct permet de garder toute la puissance de la batterie et augmente sa durée de vie. La durée de vie d'une batterie qui n'est pas régulièrement rechargée (dans les 12-24 heures) est généralement réduite. Utiliser un chargeur à régime variable pour éviter de surcharger la batterie.

En cas d'utilisation d'une batterie pour mettre en marche un moteur hors bord à essence, il est préférable de prévoir une ou deux batteries marines Deep Cycle séparées pour le moteur de pêche Minn Kota.

Conseil quant à batteries :

Ne communiquez jamais le (+) et (-) les terminus de la batterie ensemble. Faites attention qu'aucun objet en métal ne puisse tomber sur la batterie et court les terminus. Cela causerait immédiatement un danger de feu court et suprême.

Recommandation : Utilisez des boîtes de batterie et des attaches de terminus de batterie couvertes comme Minn Kota le complice *MK-BC-1.

Ces moteurs sont équipés d'une jauge de batterie à «poussoir test». Cette jauge à DEL permet l'affichage précis de la charge de la batterie. Elle n'est précise que lorsque le moteur est arrêté et se lit facilement:

- Quatre voyants indiquent une charge maximum.
- Trois voyants indiquent une charge normale.
- Deux voyants indiquent une charge faible.
- Un voyant indique la recharge.

BOAT RIGGING AND MOTOR INSTALLATION:

An over-current protection device (circuit breaker or fuse) must be used with this motor. Coast Guard requirements dictate that each ungrounded current-carrying conductor must be protected by a manually reset, trip-free circuit breaker or fuse. The type (voltage and current rating) of the fuse or circuit breaker must be sized accordingly to the trolling motor used. The following breaker sizes are recommended guidelines:

Maximum thrust Voltage Recommended circuit breaker rating

30# to 45# 12V 50A @ 12VDC

50# to 55# 12V 60A @ 12VDC

65# to 70# 24V 50A @ 24VDC

80# 24V 60A @ 24VDC

101# 36V 50A @ 36VDC

E-Drive 48V 40A @ 48VDC

The appropriate wire size needed to connect your trolling motor to the trolling motor batteries varies depending on the length of cable needed and voltage of the motor. For additional information, please consult appropriate ABYC (American Boat and Yacht Council) and Coast Guard requirements.

Reference:

United States Code of Federal Regulations: 33 CFR 183 – Boats and Associated Equipment

ABYC E-11: AC and DC Electrical Systems on Boats

GRÉEMENT DE BATEAU ET MINN KOTA INSTALLATION:

Un artifice de protection suractuel (le disjoncteur ou le fusible) doit être utilisé avec ce moteur. Les exigences de Garde-côte dictent que chaque conducteur portant courant sans fondement doit être protégé par manuellement la reconstruction, le disjoncteur sans voyage ou le fusible. Le type (le voltage et l'estimation de courant) du fusible ou du disjoncteur doit être de grandeur en conséquence au moteur flânant utilisé. Les grandeurs de brisant suivantes sont recommandées des directives:

Voltage de poussée maximum estimation de disjoncteur Recommandée

30# to 45# 12V 50A @ 12VDC

50# to 55# 12V 60A @ 12VDC

65# to 70# 24V 50A @ 24VDC

80# 24V 60A @ 24VDC

101# 36V 50A @ 36VDC

E-Drive 48V 40A @ 48VDC

Le calibre approprié devait raccorder votre Minn Kota le moteur au moteur batteries varie selon la longueur de câble nécessaire et de voltage du moteur. Pour les renseignements supplémentaires, consultez s'il vous plaît ABYC approprié (le Conseil d'Yacht et de Bateau américain) et les exigences de Garde-côte.

Référence :

Code Américain de Règlements Fédéraux : 33 CFR 183 – les Bateaux et l'Équipement Associé

ABYC E-11 : le courant alternatif et le courant continu les Systèmes Électriques sur les Bateaux

BATTERY CONNECTION

12 Volt Systems:

1. Make sure that the motor is switched off (speed selector on "0").
2. Connect positive (+) red lead to positive (+) battery terminal.
3. Connect negative (-) black lead to negative (-) battery terminal.
4. For safety reasons do not switch the motor on until the propeller is in the water.

24 Volt Systems:

1. Make sure that the motor is switched off (speed selector on "0").
2. Two 12 volt batteries are required.
3. The batteries must be wired in series, only as directed in wiring diagram, to provide 24 volts.
 - a. Connect a connector cable to positive (+) terminal of battery 1 and to negative (-) terminal of battery 2.
 - b. Connect positive (+) red lead to positive (+) terminal on battery 2.
 - c. Connect negative (-) black lead to negative (-) terminal of battery 1.
4. For safety reasons do not switch the motor on until the propeller is in the water.

36 Volt Systems:

1. Make sure that the motor is switched off (speed selector on "0").
2. Three 12 volt batteries are required.
3. The batteries must be wired in series, only as directed in wiring diagram, to provide 36 volts.
 - a. Connect a connector cable to positive (+) terminal of battery 1 and to negative (-) terminal of battery 2.
 - b. Connect a connector cable to positive (+) terminal of battery 2 and to negative (-) terminal of battery 3.
 - c. Connect positive (+) red lead to positive (+) terminal on battery 3.
 - d. Connect negative (-) black lead to negative (-) terminal of battery 1.
4. For safety reasons do not switch the motor on until the propeller is in the water.

If installing a leadwire plug, observe proper polarity and follow instructions in your boat owner's manual.

See wiring diagram on following pages.

- IMPROPER WIRING OF 24 VOLT SYSTEM COULD CAUSE BATTERY EXPLOSION!
- KEEP LEADWIRE WING NUT CONNECTION TIGHT AND SOLID TO BATTERY TERMINALS.
- LOCATE BATTERY IN A VENTILATED COMPARTMENT.

RACCORDEMENT DE LA BATTERIE

Systèmes 12 V:

1. Assurez-vous que le moteur est éteint (le sélectionneur de vitesse sur "0").
2. Brancher le câble rouge positif (+) sur la borne positive (+) de la batterie.
3. Brancher le câble noir négatif (-) sur la borne négative (-) de la batterie.
4. Pour la sécurité les raisons n'allument pas le moteur jusqu'à ce que l'hélice soit dans l'eau.

Systèmes 24 V:

1. Assurez-vous que le moteur est éteint (le sélectionneur de vitesse sur "0").
2. Utiliser deux batteries de 12 V.
3. Raccorder les batteries en série, conformément au schéma de câblage pour assurer 24 V.
 - a. Raccordez un câble de connecteur à positif (+) le terminus de batterie 1 et à négatif (-) le terminus de batterie 2.
 - b. Communiquer positif (+) l'avance rouge à positif (+) le terminus sur la batterie 2.
 - c. Communiquer négatif (-) le graphite pour enduit à négatif (-) le terminus de batterie 1.
4. Pour la sécurité les raisons n'allument pas le moteur jusqu'à ce que l'hélice soit dans l'eau.

Systèmes 36 V:

1. Assurez-vous que le moteur est éteint (le sélectionneur de vitesse sur "0").
2. Utilisez trois batteries de 12 V.
3. Raccorder les batteries en série, conformément au schéma de câblage pour assurer 36 V.
 - a. Raccordez un câble de connecteur à positif (+) le terminus de batterie 1 et à négatif (-) le terminus de batterie 2.
 - b. Raccorder le câble de connecteur fourni le moteur à positif (+) le terminus de batterie 2 et à négatif (-) le terminus de batterie 3.
 - c. Raccordez un câble de connecteur à positif (-) le terminus de batterie 2 et à négatif (-) le terminus de batterie 3.
 - d. Communiquez négatif (-) le graphite pour enduit à négatif (-) le terminus de batterie 1.
4. Pour la sécurité les raisons n'allument pas le moteur jusqu'à ce que l'hélice soit dans l'eau.

Si une prise est installée, respecter la polarité et suivre les instructions du manuel du bateau.

Voir les schémas de câblage pages suivantes.

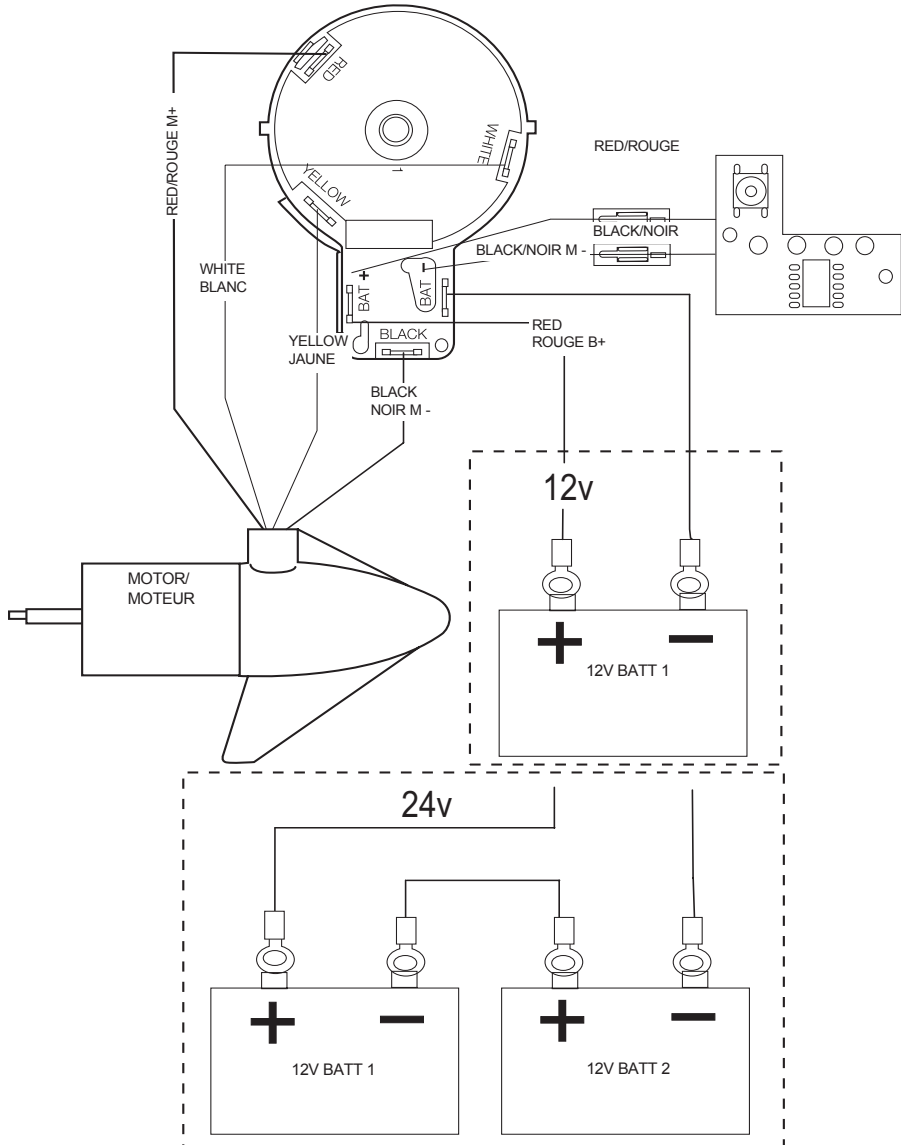
- UNE ERREUR DE POLARITÉ DANS UN CIRCUIT DE 24 V PEUT PROVOQUER L'EXPLOSION DE LA BATTERIE!
- VEILLER À CE QUE LES ÉCROUS PAPILLONS SUR LES BORNES DE LA BATTERIE SOIENT BIEN SERRÉS.
- PLACER LA BATTERIE DANS UN COMPARTIMENT AÉRÉ.

12-24 VOLT 5 SPEED MODELS MODÈLES 12-24 V INTERRUPTEUR

THIS IS A UNIVERSAL MULTI-VOLTAGE DIAGRAM. DOUBLE CHECK YOUR MOTORS VOLTAGE FOR PROPER CONNECTIONS
CECI EST UN SCHÉMA À TENSION MULTIPLE UNIVERSEL. RÉVÉRIFIEZ LA TENSION DE VOTRE MOTEUR POUR BIEN LE BRANCHER.

Over-Current Protection Devices not shown in illustrations.
Les Artifices de Protection Suractuels non montrés en illustrations.

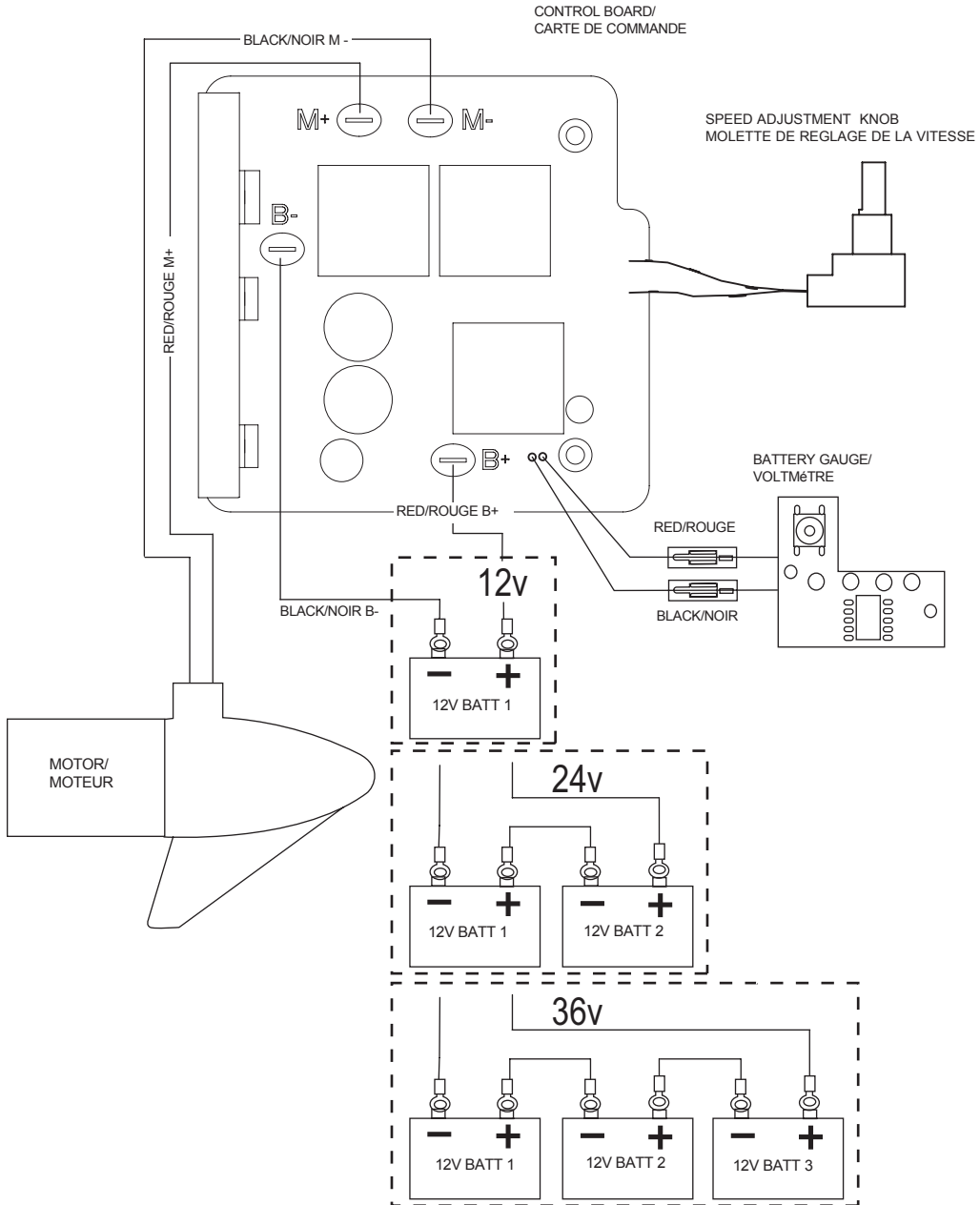
FIVE SPEED SWITCH INTERRUPTEUR A CING VITESSES



12-24-36 VOLT VARIABLE SPEED MODELS MODÈLES 12-24-36 V VITESSE VARIABLE

**THIS IS A UNIVERSAL MULTI-VOLTAGE DIAGRAM. DOUBLE CHECK YOUR MOTORS VOLTAGE FOR PROPER CONNECTIONS
CECI EST UN SCHEMA À TENSION MULTIPLE UNIVERSEL. REVÉRIFIEZ LA TENSION DE VOTRE MOTEUR POUR BIEN LE BRANCHER.**

Over-Current Protection Devices not shown in illustrations.
Les Artifices de Protection Suractuels non montrés en illustrations.

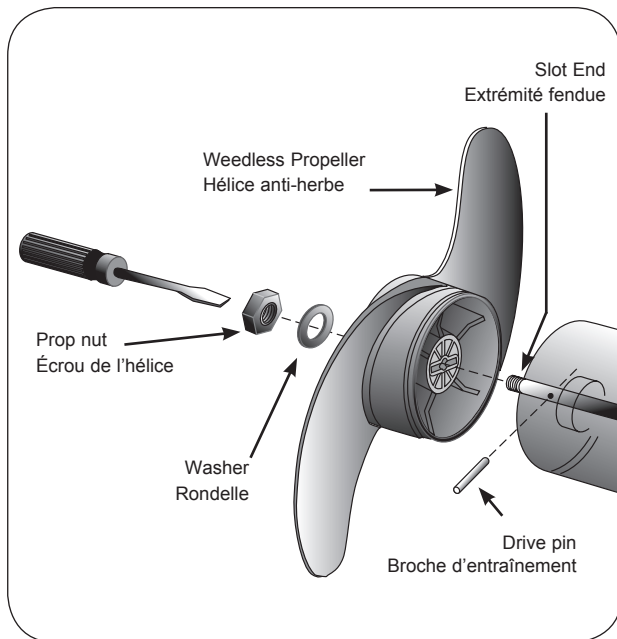


PROPELLER REPLACEMENT:

- Disconnect motor from battery prior to changing the propeller.
- Hold the propeller and loosen the prop nut with a pliers or a wrench.
- Remove prop nut and washer. If the drive pin is sheared/broken, you will need to hold the shaft steady with a

screwdriver blade pressed into the slot on the end of the shaft.

- Turn the old prop to horizontal (as illustrated) and pull it straight off. If drive pin falls out, push it back in.
- Align new propeller with drive pin.
- Install prop washer and prop nut.
- Tighten prop nut 1/4 turn past snug. [25-35 inch lbs.] Be careful, over tightening can damage prop.



CAUTION: DISCONNECT THE MOTOR FROM THE BATTERY BEFORE BEGINNING ANY PROP WORK OR MAINTENANCE.

ATTENTION: DÉBRANCHER LE MOTEUR DE LA BATTERIE AVANT D'ENTREPRENDRE L'ENTRETIEN DE L'HÉLICE.

REPLACEMENT DE L'HÉLICE:

- Débranchez le moteur de la batterie avant de changer l'hélice.
- Saisir l'hélice et desserrer l'écrou avec une pince ou une clé.
- Retirer l'écrou et la rondelle de l'hélice. Si l'axe d'entraînement est cassé ou cisailé, immobiliser l'arbre avec un tournevis pressé dans la fente à l'extrémité de

l'arbre.

- Mettre l'hélice à l'horizontale (schéma ci-contre) et tirer l'hélice droit sur son axe. Si la broche d'entraînement sort, la remettre en place.
- Aligner l'hélice neuve sur l'axe d'entraînement.
- Poser la rondelle et l'écrou.
- Serrer l'écrou de 1/4 de tour après contact. [3-4 Nm] tre prudent, un serrage excessif peut endommager l'hélice.

MAXIMIZER™: (On Select Models)

The built-in Maximizer's electronics create pulse width modulation to provide longer running time and extended battery life. With the Maximizer speed control, you may, in some applications, experience interference in your

depth finder display. We recommend that you use a separate deep cycle marine battery for your trolling motor and that you power the depth finder from the starting / cranking battery. If problems still persist, call our service department at 1-800-227-6433.

MAXIMIZER™: (Sur modèles de choix)

Les circuits électroniques incorporés du Maximizer créent des impulsions modulées pour prolonger le temps de fonctionnement et la vie de la batterie. Au moyen de la commande de vitesse du Maximizer, vous pouvez, dans quelques cas, expérimenter des interférences

sur l'affichage de votre détecteur de profondeur. Nous conseillons l'emploi d'une batterie marine à cycles variables séparée pour votre moteur de pêche à la traîne et d'alimenter le détecteur de profondeur avec la batterie de démarrage. Si les problèmes persistent toujours, appelez notre service au client au 1-800-227-6433.

MAINTENANCE OF THE PRODUCT:

1. After use, these units should be rinsed with fresh water, then wiped down with a cloth dampened with an aqueous based silicone spray such as Armor All®. This series of motors is not equipped for salt water exposure.
2. The propeller must be cleaned of weeds and fishing line. The line can get behind the prop, wear away the seals and allow water to enter the motor. Check this after every 20 hours of operation.
3. Before each use, check to see that the prop nut is secure.
4. To prevent accidental damage during trailering or storage, disconnect the battery whenever the motor is off of the water. For prolonged storage, lightly coat all metal parts with an aqueous based silicone spray.
5. For maximum performance, restore battery to full charge before each use.
6. Keep battery terminals clean with fine sandpaper or emery cloth.
7. The weedless wedge propeller is designed to provide absolute weed free operation with very high efficiency. To maintain this top performance, the leading edge of the blades must be kept smooth. If they are rough or nicked from use, restore to smooth by sanding with fine sandpaper.

ENTRETIEN:

1. Après chaque utilisation rincer le moteur à l'eau douce puis l'essuyer avec un chiffon imprégné de silicone tel que l'Armor All®. Les moteurs de cette série ne sont pas prévus pour fonctionner dans l'eau de mer.
2. Nettoyer l'hélice et la débarrasser des herbes et des lignes de pêche. Les lignes peuvent passer derrière l'hélice, user les joints et laisser l'eau pénétrer dans le moteur. Effectuer cette inspection toutes les 20 heures d'utilisation.
3. Avant chaque utilisation, s'assurer que l'écrou de l'hélice est bien serré.
4. Pour un remisage prolongé, débrancher la batterie et enduire toutes les parties métalliques d'une fine couche de silicone pulvérisée.
5. Pour des performances maximum, recharger la batterie à fond avant chaque utilisation.
6. Veiller à la propreté des bornes de la batterie, les nettoyer avec du papier de verre fin ou de la toile émeri.
7. L'hélice à bord anti-herbe est prévue pour assurer un fonctionnement sans enroulement d'herbe et une grande efficacité. Maintenir le bord d'attaque des pales lisse pour maintenir ces performances optimales. Si le bord d'attaque est émoussé le poncer avec du papier de verre fin.

TROUBLESHOOTING:

1. Motor fails to run or lacks power:
 - Check motor for obstructions. The motor may have gone into current limit. To reset: return to off position, remove obstruction and resume operation.
 - Failure to put the motor in the off position before stowing the handle will result in joint failure.
 - Check battery connections for proper polarity.
 - Make sure terminals are clean and corrosion free. Use fine sandpaper or emery cloth to clean terminals.
 - Check battery water level. Add water if needed.
 2. Motor loses power after a short running time:
 - Check battery charge, if low, restore to full charge.
 3. Motor is hard to steer:
 - Loosen the steering tension knob on the top of bracket.
 - Lubricate the composite shaft.
 4. Bracket shifts or "walks" on transom:
 - With some boats, the transom bracket may loosen or shift during heavy use.
 5. You experience prop vibration during normal operation:
 - Remove and rotate the prop 180°. See removal instructions in prop section.
- NOTE:** For all other malfunctions, see enclosed authorized service center listing for nearest service center.

DÉPANNAGE:

1. Le moteur ne tourne pas ou manque de puissance:
 - Voyez si le moteur est bloqué. Le moteur peut avoir atteint sa limite de courant. Pour le rétablir : éteignez-le, enlevez le blocage et reprenez le fonctionnement.
 - FRENCH
 - Vérifier la polarité du raccordement à la batterie.
 - S'assurer que les bornes de la batterie sont propres et ne sont pas corrodées. Les nettoyer avec du papier de verre fin ou de la toile émeri.
 - Vérifier le niveau de l'eau de la batterie. En ajouter s'il le faut.
 2. Le moteur perd rapidement de la puissance:
 - Vérifier la charge de la batterie et la recharger si elle est basse.
 3. Le moteur est dur à diriger:
 - Desserrer la molette de réglage de la tension de la direction à haut du support.
 - Graisser l'arbre composite.
 4. Le support se déplace sur le tableau:
 - Sur certains bateaux, le support de tableau risque de bouger lors de forte charge.
 5. Des vibrations se font sentir lors du fonctionnement normal de l'hélice:
 - Déposer l'hélice et la faire tourner de 180°. Voir Dépose dans la section Hélice.
- REMARQUE:** Pour tout autre dysfonctionnement voir la liste ci-jointe pour trouver le centre de service après vente agréé le plus proche.

LIMITED LIFETIME WARRANTY ON COMPOSITE SHAFT, LIMITED TWO-YEAR WARRANTY ON ENTIRE PRODUCT:

Composite Shaft

Johnson Outdoors Marine Electronics, Inc. warrants to the original purchaser that the composite shaft of the purchaser's Minn Kota® trolling motor is free from defects in materials and workmanship appearing within the original purchaser's lifetime. Johnson Outdoors Marine Electronics, Inc. will provide a new shaft, free of charge, to replace any composite shaft found to be defective more than two (2) years after the date of purchase. Providing such a new shaft shall be the sole and exclusive liability of Johnson Outdoors Marine Electronics, Inc. and the sole and exclusive remedy of the purchaser for breach of this warranty; and purchaser shall be responsible for installing, or for the cost of labor to install, any new composite shaft provided by Johnson Outdoors Marine Electronics, Inc.

Entire Product

Johnson Outdoors Marine Electronics, Inc. warrants to the original purchaser that the purchaser's entire Minn Kota® trolling motor is free from defects in materials and workmanship appearing within two (2) years after the date of purchase. Johnson Outdoors Marine Electronics, Inc. will, at its option, either repair or replace, free of charge, any parts, including any composite shaft, found to be defective during the term of this warranty. Such repair or replacement shall be the sole and exclusive liability of Johnson Outdoors Marine Electronics, Inc. and the sole and exclusive remedy of the purchaser for breach of this warranty.

Terms Applicable to Both Warranties

These limited warranties do not apply to motors used commercially or in salt water, nor do they cover normal wear and tear, blemishes that do not affect the operation of the motor, or damage caused by accidents, abuse, alteration, modification, misuse or improper care or maintenance. DAMAGE TO MOTORS CAUSED BY THE USE OF REPLACEMENT PROPELLERS OR OTHER REPLACEMENT PARTS NOT MEETING THE DESIGN SPECIFICATIONS OF THE ORIGINAL PROPELLER AND PARTS WILL NOT BE COVERED BY THIS LIMITED WARRANTY. The cost of normal maintenance

or replacement parts which are not defective are the responsibility of the purchaser.

To obtain warranty service in the U.S., the motor or part believed to be defective, and proof of original purchase (including the date of purchase), must be presented to a Minn Kota® Authorized Service Center or to Minn Kota®'s factory service center in Mankato, MN. Any charges incurred for service calls, transportation or shipping/freight to/from the Minn Kota® Authorized Service Center or factory, labor to haul out, remove, re-install or re-rig products removed for warranty service, or any other similar items are the sole and exclusive responsibility of the purchaser. Motors purchased outside of the U.S. (or parts of such motors) must be returned prepaid with proof of purchase (including the date of purchase and serial number) to any Authorized Minn Kota® Service Center in the country of purchase. Warranty service can be arranged by contacting a Minn Kota® Authorized Service Center listed on the enclosed sheet, or by contacting the factory at 1-800-227-6433, 1-507-345-4623 or fax 1-800-527-4464. Note: Do not return your Minn Kota® motor or parts to your retailer. Your retailer is not authorized to repair or replace them.

THERE ARE NO EXPRESS WARRANTIES OTHER THAN THESE LIMITED WARRANTIES. IN NO EVENT SHALL ANY IMPLIED WARRANTIES (EXCEPT ON THE COMPOSITE SHAFT), INCLUDING ANY IMPLIED WARRANTIES OF MERCHANTABILITY OR FITNESS FOR PARTICULAR PURPOSE, EXTEND BEYOND TWO YEARS FROM THE DATE OF PURCHASE. IN NO EVENT SHALL JOHNSON OUTDOORS MARINE ELECTRONICS, INC. BE LIABLE FOR INCIDENTAL, CONSEQUENTIAL OR SPECIAL DAMAGES.

Some states do not allow limitations on how long an implied warranty lasts or the exclusion or limitation of incidental or consequential damages, so the above limitations and/or exclusions may not apply to you. This warranty gives you specific legal rights and you may also have other legal rights which vary from state to state.

"WARNING: This product contains chemical(s) known to the state of California to cause cancer and/or reproductive toxicity."

GARANTIE À VIE LIMITÉE SUR L'ARBRE COMPOSITE, GARANTIE LIMITÉE À DEUX ANS POUR TOUT LE PRODUIT:

Arbre composite

Johnson Outdoors Marine Electronics, Inc. garantit à l'acheteur d'origine que l'arbre composite du moteur de pêche Minn Kota® est exempt de tout défaut de matériaux et de fabrication à vie. Johnson Outdoors Marine Electronics, Inc. fournira un arbre neuf gratuitement pour remplacer tout arbre composite défectueux plus de deux ans après la date d'achat. Fournir un arbre neuf est la seule obligation de Johnson Outdoors Marine Electronics, Inc. et la seule réparation de l'acheteur pour la rupture de garantie. L'acheteur est responsable de la pose ou du prix de la main d'œuvre pour la pose de tout arbre composite neuf fourni par Johnson Outdoors Marine Electronics, Inc.

Pour tout le produit

Johnson Outdoors Marine Electronics, Inc. garantit à l'acheteur d'origine que l'ensemble du moteur de pêche Minn Kota® est exempt de tout défaut de matériaux et de fabrication deux (2) ans après la date d'achat. Johnson Outdoors Marine Electronics, Inc. décidera de la réparation ou du remplacement gratuit de toute pièce, y compris de l'arbre composite, défectueuse pendant la durée de cette garantie. Cette réparation ou remplacement est la seule responsabilité de Johnson Outdoors Marine Electronics, Inc. et la seule réparation de l'acheteur pour la rupture de garantie.

Termes applicables aux deux garanties

Cette garantie limitée ne couvre pas les moteurs utilisés à des fins commerciales ou dans l'eau salée, ni l'usure normale et les pannes, les défauts d'aspect qui n'affectent pas le fonctionnement du moteur ou les dommages causés par un accident, un usage abusif, des altérations, des modifications, une utilisation non conforme à l'usage prévu ou un entretien incorrect. Toute modification, altération ou l'emploi de pièces autres que Minn Kota sur un moteur Minn Kota annule la garantie d'usine. Ceci comprend toute altération de l'hélice ou l'emploi d'hélice de marché secondaire de marque autre que Minn Kota. LES DÉGÂTS AUX MOTEURS CAUSÉS PAR L'EMPLOI D'HÉLICES OU AUTRES PIÈCES DE RECHANGE NE RESPECTANT PAS LES SPÉCIFICATIONS DE CONCEPTION DE L'HÉLICE ET PIÈCES D'O-

RIGINE NE SERONT PAS COUVERTS PAR CETTE GARANTIE LIMITÉE.

Le coût de l'entretien normal ou le remplacement de pièces qui ne sont pas défectueuses restent à la charge du propriétaire.

Pour obtenir un service sous garantie aux USA, présenter le moteur ou la pièce défectueuse et la preuve d'achat d'origine (y compris la date d'achat) à un centre d'entretien agréé Minn Kota® ou à l'usine Minn Kota® à Mankato, MN. Tout frais encourus au cours d'appels d'entretien, de port ou de fret au ou du Centre de réparation de l'usine Minn Kota®, de main d'œuvre pour le transport, la dépose, la pose ou le raccordement des produits retirés pour des réparations sous garantie ou tout autre article similaire sont à la charge exclusive de l'acheteur seul.

De plus, tous les frais de téléphone et de port aller et retour au centre de réparation Minn Kota® restent à la charge du propriétaire. Les moteurs achetés en dehors des USA (ou les pièces de ces moteurs) doivent être renvoyés port payé avec la preuve d'achat (y compris la date d'achat et le numéro de série) à n'importe quel centre de réparation dans le pays d'achat. Pour obtenir l'autorisation préalable contacter un centre de service après-vente agréé Minn Kota® figurant sur la liste ci-jointe ou l'usine par téléphone au 1-800-227-6433, 1-507-345-4623 ou par télécopie au 1-800-527-4464. Ne pas retourner le moteur ou les pièces Minn Kota® au concessionnaire. Ce dernier n'est pas autorisé à les réparer ou à les remplacer. **IL N'EXISTE AUCUNE GARANTIE EXPLICITE ET AU-DELÀ DE CES GARANTIES LIMITÉES. EN AUCUN CAS N'IMPORTE QUELLES GARANTIES TACITES (SAUF CELLE DE L'ARBRE COMPOSITE) Y COMPRIS TOUTES GARANTIES TACITES EN RAPPORT AVEC LA QUALITÉ MARCHANDE OU L'UTILISATION À UN BUT PARTICULIER DOIVENT S'ÉTENDRE AU-DELÀ DE DEUX ANS À PARTIR DE LA DATE D'ACHAT. EN AUCUN CAS JOHNSON OUTDOORS MARINE ELECTRONICS, INC. NE POURRA ÊTRE TENU RESPONSABLE DE DOMMAGES DIRECTS OU INDIRECTS.** Certains états interdisant des limitations de durée de couverture, il se peut que certaines des exclusions ci-dessus ne soient pas applicables. Cette garantie couvre des droits spécifiques, mais les droits varient d'un état à l'autre.

ENVIRONMENTAL COMPLIANCE STATEMENT:

It is the intention of Johnson Outdoors Marine Electronics, Inc. to be a responsible corporate citizen, operating in compliance with known and applicable environmental regulations, and a good neighbor in the communities where we make or sell our products.

WEEE Directive:

EU Directive 2002/96/EC "Waste of Electrical and Electronic Equipment Directive (WEEE)" impacts most distributors, sellers, and manufacturers of consumer electronics in the European Union. The WEEE Directive requires the producer of consumer electronics to take responsibility for the management of waste from their products to achieve environmentally responsible disposal during the product life cycle.

WEEE compliance may not be required in your location for electrical & electronic equipment (EEE), nor may it be required for EEE designed and intended as fixed or temporary installation in transportation vehicles such as automobiles, aircraft, and boats. In some European Union member states, these vehicles are considered outside of the scope of the Directive, and EEE for those applications can be considered excluded from the WEEE Directive requirement.

This symbol (WEEE wheelee bin) on product indicates the product must not be disposed of with other household refuse. It must be disposed of and collected for recycling and recovery of waste EEE. Johnson Outdoors Marine Electronics, Inc. will mark all EEE products in accordance with the WEEE Directive. It is our goal to comply in the collection, treatment, recovery, and environmentally sound disposal of those products; however, these requirements do vary within European Union member states. For more information about where you should dispose of your waste equipment for recycling and recovery and/or your European Union member state requirements, please contact your dealer or distributor from which your product was purchased.



Disposal:

Minn Kota motors are not subject to the disposal regulations EAG-VO (electric devices directive) that implements the WEEE directive. Nevertheless never dispose of your Minn Kota motor in a garbage bin but at the proper place of collection of your local town council.

Never dispose of battery in a garbage bin. Comply with the disposal directions of the manufacturer or his representative and dispose of them at the proper place of collection of your local town council.

DÉCLARATION DE CONFORMITÉ ENVIRONNEMENTALE :

Johnson Outdoors Marine Electronics, Inc. a l'intention d'être une corporation responsable, fonctionnant en conformité avec les règlements environnementaux connus et applicables, et d'agir en tant que bon voisin dans les communautés où nous fabriquons ou vendons nos produits.

Directive WEEE :

La Directive 2002/96/EC de l'Union européenne traitant des déchets d'équipement électriques et électroniques, soit "Waste of Electrical and Electronic Equipment (WEEE)", affecte la plupart des distributeurs, vendeurs et fabricants de produits électroniques dans l'Union européenne. La directive WEEE demande que le fabricant de produits électroniques se charge de la gestion des déchets provenant de leurs produits afin de s'en débarrasser d'une manière responsable par rapport à l'environnement au cours du cycle de vie du produit.

Respecter la directive WEEE peut ne pas être exigé où vous vous trouvez en ce qui concerne l'équipement électrique et électronique (EEE), comme ne pas être exigé pour l'équipement électrique et électronique conçu et destiné à des installations temporaires ou permanentes dans les véhicules de transport comme les automobiles, avions et bateaux. Dans quelques pays membres de l'Union européenne, ces véhicules sont considérés comme au-delà des limites de la directive et l'équipement électrique et électronique pour ces applications peut être considéré exclus des exigences de la directive WEEE.

Ce symbole (roue WEEE) sur un produit indique que le produit ne doit pas être jeté parmi les déchets domestiques. Il doit être mis au rebut et ramassé pour le recyclage et la récupération de déchet d'équipement électrique et électronique. Johnson Outdoors Marine Electronics, Inc. marquera tout équipement électrique et électronique selon la directive WEEE. Nous avons pour but de respecter le ramassage, le traitement, la récupération et la mise au rebut raisonnable par rapport à l'environnement de ces produits ; néanmoins, ces exigences varient parmi les pays membres de l'Union européenne. Pour plus de renseignements sur où mettre au rebut les déchets de votre équipement afin de les recycler ou les récupérer et/ou sur les exigences de votre pays membre de l'Union européenne, veuillez contacter le concessionnaire ou distributeur de qui vous avez acheté le produit.



Disposition :

Minn Kota les moteurs ne sont pas soumis aux règlements de disposition EAG-VO (la directive d'artifices électrique) qui exécute la directive WEEE. Ne débarrassez-vous quand même jamais de votre Minn Kota le moteur dans une boîte d'ordures, mais à l'endroit nécessaire de collection de votre conseil municipal local.

Ne débarrassez-vous jamais de la batterie dans une boîte d'ordures. Pliez-vous aux directions de disposition du fabricant ou de son représentant et débarrassez-vous d'eux à l'endroit nécessaire de collection de votre conseil municipal local.

MINN KOTA AUTHORIZED SERVICE CENTERS

AB

Jewett Trimming Motor	3300 Hwy 309 1000 Main St #200 Rock Hill, MN 56201
Landmark Enterprises	9400 35th Ave S Tonkaville 71864
Winn Motors	4109 Hwy D 8450 Birch St San Ramon 84508-3928

AL

Advanced Trimming Motors	501 S 24th St Birmingham 35217
Baldwin's Wooded/Flat	585 S 10th St Birmingham 35217
Trailing Motor Sales	2430 S 12th St Tombala 35406

AZ

1107 S Municipal Parkway	418 W 1st St Phoenix 85015
Matt's Motor Sales	715 W Bay Dr Mesa 85210
Hammill's Service Right	830 N 24th St Phoenix 85016

BC

The James Company	294-192-2798 237 1st Ln Gustine 95026
Trailing Motor	3800 20th St Lethbridge AB T1A 7P6 Canada

CA

The Trilling Motor Dealer	606 E Center Blvd San Ramon 94583
Per's Trimming Motor	14615 S Dryden Northvale 94065
Trilling Motors West LLC	1538 Chillingworth St Chillingworth 94506

CT

Minn's Red & Rod Repair	886-50-1119 886-50-1119 Stamford
Trilling Motor Dealer	194-209-2090 194-209-2090 Stamford
Per's Trimming Motor	14615 S Dryden Northvale 94065

FL

Trilling Motor Dealer	203-695-8068 203-695-8068 Stamford
Per's Trimming Motor	14615 S Dryden Northvale 94065
Trilling Motors West LLC	1538 Chillingworth St Chillingworth 94506

GA

Trilling Motor Dealer	407-824-2111 407-824-2111 Stamford
Per's Trimming Motor	14615 S Dryden Northvale 94065
Trilling Motors West LLC	1538 Chillingworth St Chillingworth 94506

IA

Trilling Motor Dealer	515-237-1111 515-237-1111 Stamford
Per's Trimming Motor	14615 S Dryden Northvale 94065
Trilling Motors West LLC	1538 Chillingworth St Chillingworth 94506

IL

Trilling Motor Dealer	708-433-1111 708-433-1111 Stamford
Per's Trimming Motor	14615 S Dryden Northvale 94065
Trilling Motors West LLC	1538 Chillingworth St Chillingworth 94506

ID

Trilling Motor Dealer	208-844-1111 208-844-1111 Stamford
Per's Trimming Motor	14615 S Dryden Northvale 94065
Trilling Motors West LLC	1538 Chillingworth St Chillingworth 94506

IN

Trilling Motor Dealer	317-831-1111 317-831-1111 Stamford
Per's Trimming Motor	14615 S Dryden Northvale 94065
Trilling Motors West LLC	1538 Chillingworth St Chillingworth 94506

KS

Trilling Motor Dealer	785-423-1111 785-423-1111 Stamford
Per's Trimming Motor	14615 S Dryden Northvale 94065
Trilling Motors West LLC	1538 Chillingworth St Chillingworth 94506

KY

Trilling Motor Dealer	606-621-1111 606-621-1111 Stamford
Per's Trimming Motor	14615 S Dryden Northvale 94065
Trilling Motors West LLC	1538 Chillingworth St Chillingworth 94506

LA

Trilling Motor Dealer	504-433-1111 504-433-1111 Stamford
Per's Trimming Motor	14615 S Dryden Northvale 94065
Trilling Motors West LLC	1538 Chillingworth St Chillingworth 94506

MA

Trilling Motor Dealer	617-831-1111 617-831-1111 Stamford
Per's Trimming Motor	14615 S Dryden Northvale 94065
Trilling Motors West LLC	1538 Chillingworth St Chillingworth 94506

MD

Trilling Motor Dealer	410-831-1111 410-831-1111 Stamford
Per's Trimming Motor	14615 S Dryden Northvale 94065
Trilling Motors West LLC	1538 Chillingworth St Chillingworth 94506

MI

Trilling Motor Dealer	616-831-1111 616-831-1111 Stamford
Per's Trimming Motor	14615 S Dryden Northvale 94065
Trilling Motors West LLC	1538 Chillingworth St Chillingworth 94506

MN

Trilling Motor Dealer	612-831-1111 612-831-1111 Stamford
Per's Trimming Motor	14615 S Dryden Northvale 94065
Trilling Motors West LLC	1538 Chillingworth St Chillingworth 94506

Canadian ASC's included within. Outside the US or Canada see our website at www.minnkotamotors.com for the Authorized Service Center near you.

MO

Trilling Motor Dealer	636-831-1111 636-831-1111 Stamford
Per's Trimming Motor	14615 S Dryden Northvale 94065
Trilling Motors West LLC	1538 Chillingworth St Chillingworth 94506

MS

Trilling Motor Dealer	662-831-1111 662-831-1111 Stamford
Per's Trimming Motor	14615 S Dryden Northvale 94065
Trilling Motors West LLC	1538 Chillingworth St Chillingworth 94506

NC

Trilling Motor Dealer	919-831-1111 919-831-1111 Stamford
Per's Trimming Motor	14615 S Dryden Northvale 94065
Trilling Motors West LLC	1538 Chillingworth St Chillingworth 94506

ND

Trilling Motor Dealer	701-831-1111 701-831-1111 Stamford
Per's Trimming Motor	14615 S Dryden Northvale 94065
Trilling Motors West LLC	1538 Chillingworth St Chillingworth 94506

OH

Trilling Motor Dealer	614-831-1111 614-831-1111 Stamford
Per's Trimming Motor	14615 S Dryden Northvale 94065
Trilling Motors West LLC	1538 Chillingworth St Chillingworth 94506

OK

Trilling Motor Dealer	405-831-1111 405-831-1111 Stamford
Per's Trimming Motor	14615 S Dryden Northvale 94065
Trilling Motors West LLC	1538 Chillingworth St Chillingworth 94506

OR

Trilling Motor Dealer	503-831-1111 503-831-1111 Stamford
Per's Trimming Motor	14615 S Dryden Northvale 94065
Trilling Motors West LLC	1538 Chillingworth St Chillingworth 94506

PA

Trilling Motor Dealer	717-831-1111 717-831-1111 Stamford
Per's Trimming Motor	14615 S Dryden Northvale 94065
Trilling Motors West LLC	1538 Chillingworth St Chillingworth 94506

RI

Trilling Motor Dealer	401-831-1111 401-831-1111 Stamford
Per's Trimming Motor	14615 S Dryden Northvale 94065
Trilling Motors West LLC	1538 Chillingworth St Chillingworth 94506

SC

Trilling Motor Dealer	803-831-1111 803-831-1111 Stamford
Per's Trimming Motor	14615 S Dryden Northvale 94065
Trilling Motors West LLC	1538 Chillingworth St Chillingworth 94506

SD

Trilling Motor Dealer	605-831-1111 605-831-1111 Stamford
Per's Trimming Motor	14615 S Dryden Northvale 94065
Trilling Motors West LLC	1538 Chillingworth St Chillingworth 94506

TN

Trilling Motor Dealer	615-831-1111 615-831-1111 Stamford
Per's Trimming Motor	14615 S Dryden Northvale 94065
Trilling Motors West LLC	1538 Chillingworth St Chillingworth 94506

TX

Trilling Motor Dealer	972-831-1111 972-831-1111 Stamford
Per's Trimming Motor	14615 S Dryden Northvale 94065
Trilling Motors West LLC	1538 Chillingworth St Chillingworth 94506

VA

Trilling Motor Dealer	703-831-1111 703-831-1111 Stamford
Per's Trimming Motor	14615 S Dryden Northvale 94065
Trilling Motors West LLC	1538 Chillingworth St Chillingworth 94506

WI

Trilling Motor Dealer	262-831-1111 262-831-1111 Stamford
Per's Trimming Motor	14615 S Dryden Northvale 94065
Trilling Motors West LLC	1538 Chillingworth St Chillingworth 94506

WV

Trilling Motor Dealer	304-831-1111 304-831-1111 Stamford
Per's Trimming Motor	14615 S Dryden Northvale 94065
Trilling Motors West LLC	1538 Chillingworth St Chillingworth 94506

WY

Trilling Motor Dealer	307-831-1111 307-831-1111 Stamford
Per's Trimming Motor	14615 S Dryden Northvale 94065
Trilling Motors West LLC	1538 Chillingworth St Chillingworth 94506

MO

Trilling Motor Dealer	636-831-1111 636-831-1111 Stamford
Per's Trimming Motor	14615 S Dryden Northvale 94065
Trilling Motors West LLC	1538 Chillingworth St Chillingworth 94506

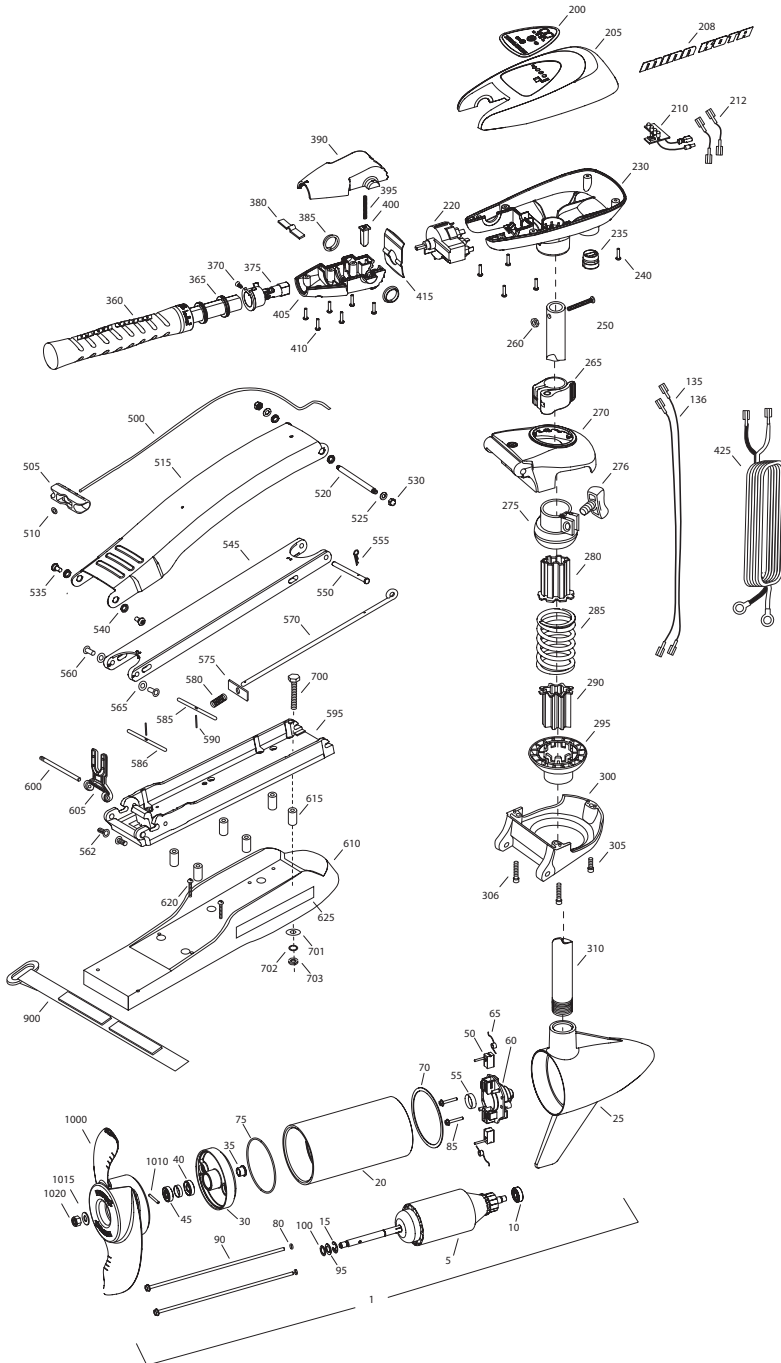
Your new Minn Kota Motor was built to exacting specification under rigid quality control, to provide you years of trouble-free operation. If, for some reason, it should ever need adjustment or service, your motor may be sent to: Service Department, Minn Kota, Johnson Outdoors, 121 PowderDrive, Mankato, MN 56002, or to any Minn Kota Authorized Service Center.

Service Department, Minn Kota, Johnson Outdoors, 121 PowderDrive, Mankato, MN 56002, or to any Minn Kota Authorized Service Center.

MAXXUM 55/SC/HC
55 LBS THRUST
12 VOLT
52" SHAFT

This page provides MinnKota® WEEE compliance disassembly instructions. For more information about where you should dispose of your waste equipment for recycling and recovery and/or your European Union member state requirements, please contact your dealer or distributor from which your product was purchased.

Tools required: Flat Head screw driver, Phillips screw driver, Socket set, Pliers, wire Cutters.



In the U.S.A., replacement parts may be ordered directly from MINN KOTA Parts Dept., 121 Power Drive P.O. Box 8120 Mankato, Minnesota 56002-8120. In Canada, parts may be ordered from any of the Canadian Authorized Service Centers shown on the enclosed list. Be sure to provide the MODEL and SERIAL numbers of your motor when ordering parts. Please use the correct part numbers from the parts list. Payment for any parts ordered from the MINN KOTA parts department, may be by cash, personal check, Discover Card, MasterCard or VISA. To order, call 1-800-227-6433 or FAX: 1-800-527-4464. se solicitan las piezas. Usar siempre los números de pieza correctos indicados en la lista de piezas.

Item	P/N	Description	Qty	Item	P/N	Description	Qty	Item	P/N	Description	Qty
1	2097087	12V Motor 36° FW	1	360	2990451	Grip/handle Assy, 5SPD [360-375]	1				
5	2-100-121	Armature assembly	1	365	2060015	Bearing, handle	2	■	1378-131	Propeller kit WW2	
10	140-010	Bearing	1	370	2063405	Screw, #6 PPH SS	1	■	2994875	Propeller bag Assy	
15	788-015	Retainer ring	1	375	2884091	Yoke/ spider Assy, 5SPD	1	1000	2091160	Propeller WW2	1
20	2-200-101	Center housing assembly	1	380	2302742	Spring, detent, off	1	1010	2092600	Drive pin, small	1
25	2-300-199	Blush end housing assembly	1	385	2060005	Bearing, handle pivot	2	1015	2151726	Washer, prop, small	1
30	2-400-101	Plain end housing assembly	1	390	2060900	Handle pivot, top	1	1020	2053101	Nut, nylock, prop, small	1
35	144-049	Flange bearing	1	395	2302745	Spring, release button	1				
40	880-003	Seal	1	400	2063700	Button, release	1				
45	880-006	Seal with shield	1	405	2060905	Handle pivot, bottom	1				
50	188-036	Brush	2	410	2303412	Screw, #6 x 5/8 SS	6				
55	725-050	Paper tube	1	415	2062715	Spring, handle pivot	1				
60	738-036	Brush plate assembly	1	425	2892523	Leadwire Assy	1				
65	975-040	Brush spring	2								
70	337-036	Gasket	1	■	2891840	Mount, Bow Assy W/ Bowguard [270-306], [500-625]	1				
75	701-081	O-ring, motor	2	500	2251601	Rope	1				
80	701-008	O-ring, thru-bolt	2	505	2150400	Pull grip	1				
85	830-007	Screw, 8-32	2	510	2151700	Washer	1				
90	830-042	Thru-bolt	2	515	2264241	Arm, upper, std, fw	1				
95	990-067	Washer, steel	2	520	2262605	Pin, bowguard, upper	1				
100	990-070	Washer, nylon	2	525	9908236	Washer, 1/4", ZP	2				
135	640-006	Leadwire, black	1	530	2223100	Nut, 5/16-18 SS	2				
136	640-115	Leadwire, red	1	535	2263500	Bolt, shoulder	2				
■	2888460	Seal and O-ring Kit		540	2993501	Bushing, SS	2				
200	2185613	Decal, c-box cover	1	545	2994307	Arm, Lower, std, fw	2				
205	2060295	C-box cover	2	550	2262607	Pin, clevis ZP	1				
208	2325685	Decal - MinnKota	1	555	2260805	Spring, clip	2				
210	2074070	Battery meter, 12v, FW	1	560	2261318	Bushing, nylon	2				
212	2070394	Wire, battery meter blk, 7'	1	562	2261540	Insert, threaded bowplate	2				
220	2064028	Wire, battery meter red, 7'	1	565	2261708	Washer, spacer, .010 thk	2				
230	2062905	Switch 5 speed	1	570	2153602	Eyeshaft, ZP	2				
235	2062905	Control box, 5 SPD, FW	1	575	2262703	Spring stop	1				
240	2303412	Strain relief	6	580	2152700	Spring, lock bar	1				
250	2383407	Screw, #8, 5/8 SS	1	585	2233622	Lock bar, front, ZP	1				
260	2383124	Nut, 10-24, nylock, SS	1	586	2233620	Lock bar, back, ZP	1				
265	2391521	Cam lock/depth collar Assy	1	590	2152610	Spring pin	2				
■	2691760	Bowguard Assembly [270-306]		595	2773987	Bowplate w/ insert, std, fw	1				
270	2261976	Bracket, top	1	600	2260506	Hinge pin, ZP	1				
275	2261525	Spring sleeve, Upper	1	605	2293811	Yoke, Max	1				
280	2011365	Knob, collar	1	610	2263912	Motor rest, std, fw	1				
285	2264702	Tube insert, bottom	2	615	2261505	Spacer, motor rest	6				
285	2262711	Spring, bowguard	1	620	2263434	Screw, #8, SS	2				
295	2261535	Spring sleeve, Lower	1	625	2265514	Decal, motorrest	2				
300	2991775	Bracket Assy, bottom	1	■	2894830	Bag assembly	1				
305	2263423	Screw, 5/16 x 1" SHCS ZP	2	701	2263431	Screw, 1/4-20 x 3 1/2" PPH, SS	6				
306	2263425	Screw, 5/16 x 2.5" SHCS ZP	1	702	2301720	Washer, rubber mounting	6				
310	2032068	Tube Composite 52"	1	703	2261713	Washer, 1/4 SS	6				
					703	2263101	Nut, 1/4-20 Nylock, SS	6			
■	2990956	Handle Assy, 5SPD [360-410]		900	2263804	Strap, hold down	1				

* This item is part of an assembly. This item cannot be sold separately due to machining and for assembly that is required.

Minn Kota accessories available for your motor.



OnBoard Chargers



Portable Chargers



Stabilizer Kits



Quick Release Brackets



Circuit Breakers



Quick Plugs



Anywhere. Anytime.

Visit our website at www.minnkotamotors.com