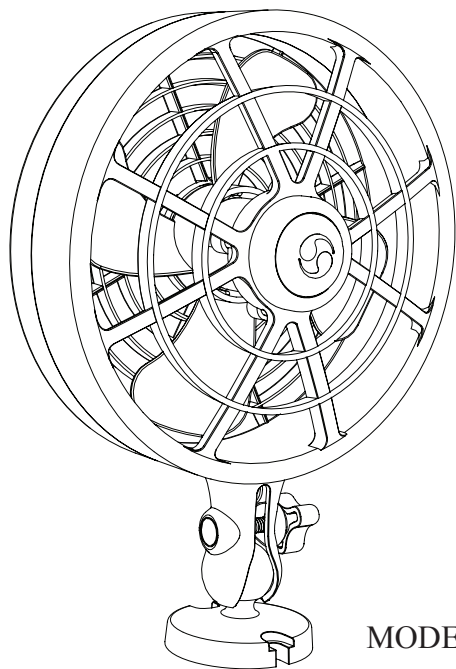




Camano

SINGLE SPEED 12 VOLT FAN
VENTILATEUR 12 VOLT À UNE VITESSE
SOLO VENTILADOR DE LA VELOCIDAD 12 VOLTIOS

OPERATING INSTRUCTIONS INSTRUCTIONS DE FONCTIONNEMENT INSTRUCCIONES DE OPERACIÓN



MODEL 743

743CA-WBX white/blanc/blanco 12 V

Caframo Limited

501273 Grey Road 1, RR 2, Wiarton, Ontario, Canada, N0H 2T0
Toll Free: 1-800-567-3556 | Phone: 519-534-1080 | Fax: 519-534-1088
www.caframo.com

Installation

Use the two supplied machine screws to attach fan base. Connect the dotted wire to a positive 3 amp fused 12 volt DC wire and the plain black wire to a negative ground wire. If the fan blade rotates backwards (counterclockwise), reverse the polarity to correct.

Operation

The blade must be clear of any obstructions that would cause the blade to jam. Secure locking flex-mount in position before turning on. Depress button on the face of fan once to turn on. Depress button again to turn fan off.

Read and Save these Instructions

WARNING:

- Do not position too close to any objects that may be drawn into the blades, and stop the air flow.
- Do not use outdoors.
- Do not use on wet surfaces or immerse in water. Never allow water to drip into motor housing.
- Do not use if power supply cord becomes frayed or brittle.
- Do not use gasoline, thinners or other harsh chemicals to clean fan.
- Do not use near fireplaces, furnaces, stoves or high temperature heat.

Specifications

12 volts, 0.34 amp

Installation

Utiliser les deux vis à métaux fournies pour fixer la base du ventilateur. Brancher le fil pointillé à un fil positif de 3 ampères 12 volt à courant continu et le fil noir à un fil négatif de mise à la terre. Si les pales du ventilateur tournent à l'envers, inverser la polarité pour corriger le problème.

Fonctionnement

La pale ne doit pas heurter des obstacles qui pourraient causer un blocage. S'assurer d'avoir mis en place le pied flexible à verrouillage avant de mettre en marche. Appuyer une fois sur le bouton sur le devant du ventilateur pour mettre en marche. Appuyer à nouveau sur le même bouton pour éteindre l'appareil.

Lire ces directives et les conserver pour consultation ultérieure

AVERTISSEMENT :

- Ne pas placer à proximité d'objets qui pourraient être aspirés par les pales et bloquer la circulation d'air.
- Ne pas utiliser à l'extérieur.
- Ne pas utiliser sur une surface mouillée et ne pas immerger l'appareil.
- Ne laisser en aucun cas des gouttes d'eau pénétrer dans la coquille du moteur.
- Ne pas utiliser si le cordon d'alimentation est usé ou s'effrite.
- Ne pas nettoyer le ventilateur avec de l'essence, du solvant ou un autre produit chimique acide.
- Ne pas utiliser à proximité d'un foyer, d'une fournaise, d'une cuisinière ou de sources de chaleur intense.

Spécifications

12 volts, 0,34 ampères

Instalación

Usar dos tornillos para metales suministrados para acoplar la base del ventilador. Conectar el cable punteado a un cable positivo de CC de 12 voltios protegido con fusible de 3 amperio y el cable negro a un cable de tierra negativo. Si la hoja del ventilador gira al revés invierta la polaridad para corregirlo.

Funcionamiento

La hoja debe estar libre de todo tipo de obstrucción que pueda causar que se atasque. Fijar bien el soporte flexible de bloqueo antes de encenderlo. Apretar el botón de la parte delantera del ventilador una vez para encenderlo. Apretar de nuevo el botón para apagar el ventilador.

Lea y guarde estas instrucciones

ADVERTENCIA:

- No colocar demasiado cerca de objetos que puedan ser atraídos hacia las hojas y paren el flujo de aire.
- No utilizar al aire libre.
- No utilizar en superficies mojadas ni sumergirlo en agua. No permitir nunca que caiga agua en la cubierta del motor.
- No utilizar si el cable de suministro de energía está desgastado o quebrado.
- No usar gasolina, disolvente u otros productos químicos fuertes para limpiar el ventilador.
- No usar cerca de chimeneas, calderas, estufas o calor de alta temperatura.

Especificaciones

12 voltios, 0.34 amperio

Limited Warranty/ Garantie limitée/ Garantía limitada

www.caframo.com/warranty

This product has a 1 year limited warranty.

Ce produit a une garantie limitée de 1 ans.

Este producto tiene una garantía limitada de 1 año.

Limited Warranty

The product you have purchased has been guaranteed by the manufacturer for the warranty period stated starting on the date of purchase against defects in workmanship and/or materials. This guarantee does not apply if the damage occurs because of accident, improper handling or operation, shipping damage, abuse, misuse, or unauthorized repairs made or attempted. Only parts that prove to be defective during the period of guarantee will be replaced without charge. Should repair become necessary, call the Customer Service Department at 1-800-567-3556 to obtain a return authorization code and mailing instructions.

Note: Products returned from outside Canada must be shipped via regular mail due to customs regulations. Shipments via courier services cannot be accepted.

Garantie limitée

Le produit que vous venez d'acheter est garanti par le fabricant pendant un an après l'achat contre les défauts de fabrication et de matériaux. Cette garantie ne s'applique pas en cas de dommage dû aux accidents, à une mauvaise manipulation ou utilisation, à l'expédition, aux abus, à un usage impropre ou à des réparations non autorisées. Seules les pièces trouvées défectueuses durant la période de garantie seront remplacées gratuitement. Pour des réparations, appelez le service à la clientèle 1-800-567-3556 pour obtenir un numéro d'autorisation de retour et des instructions pour l'envoi. *Note : Il faut envoyer par poste normale les produits retournés en provenance de l'extérieur du Canada à cause des règlements douaniers. Les expéditions par services de messagerie ne peuvent pas être acceptés.*

Garantía limitada

El producto que ha comprado ha sido garantizado por el fabricante durante un año a partir de la fecha de compra. Esta garantía cubre defectos de mano de obra y/o materiales. Esta garantía no es válida si el deterioro del artefacto se debe a un accidente, manipulación u operación indebidas, daños durante el envío, abuso, mal uso, o a reparaciones no autorizadas que se hayan efectuado o intentado efectuar. Sólo las piezas que se compruebe que estén defectuosas durante el período de garantía serán reemplazadas sin costo adicional. En caso de que la reparación sea necesaria, llame al Departamento de Servicio al Cliente al número 1-800-567-3556 para obtener un código de autorización de devolución e instrucciones de envío por correo. *Nota: Los productos devueltos desde fuera de Canadá deben enviarse por correo regular debido a los reglamentos de aduana. No se aceptan los envíos por servicio de mensajero.*

Warranty Registration

To register online please visit www.caframo.com/warranty

or complete the form below, detach and mail to:

Caframo Limited, 501273 Grey Road 1, RR 2, Wiarton, Ontario, Canada, N0H 2T0

*Product: _____ *Date Purchased: _____
*Model Number: _____ *Serial Number: _____
*Customer Name: _____ *Address: _____
*City: _____ *State/Prov: _____
*Country: _____ *Zip/Postal Code: _____
*Phone: _____ Email: _____

*Where did you purchase this product? _____
Retailer City and State/Province: _____

Please check the correct response.

Is this the first Caframo product you have purchased?

Yes No Don't know

How did you find out about this Caframo product?

In-Store Display Newspaper Sales Clerk Internet
 Magazine Advertising Friend(s) Other

Check the main reason you purchased this product.

Gift Office or work related Personal use

For statistical purpose, please fill in the following:

The purchaser of this product listed above was: Male Female

The age group of purchaser was:

19 and under 20 to 25 26 to 34 35 to 44
 45 to 54 55 to 64 65 to 74 75+

Approximate Family Income of the purchaser:

Under \$19,999 \$20,000 to \$39,999 \$40,000 to \$59,999
 \$60,000 to \$79,999 \$80,000+

Occupation of the purchaser of this product:

Homemaker Upper Management Sales/Marketing
 Student Professional/Technical Retired
 Middle Management Unemployed Farmer
 Tradesmen/Machine Operator/Labourer Other

* Required

Carte d'enregistrement pour la garantie

Pour vous inscrire en ligne veuillez visiter :

www.caframo.com/warranty

ou remplissez le formulaire ci-dessous, détachez et envoyez à:

Caframo Limited, 501273 Grey Road 1, RR 2, Warton, Ontario, Canada, N0H 2T0

*Produit : _____ *Date de l'achat : _____
*Numéro de modèle : _____ *Numéro de série : _____
*Nom du client : _____ *Adresse : _____
*Ville : _____ *État / Province : _____
*Pays : _____ *Code zip / postal : _____
*Phone : _____ Email : _____

*Où avez-vous acheté ce produit ? _____
Détailant ville et l'État / Province : _____

Veuillez cocher la réponse pertinente.

S'agit-il du premier produit Caframo que vous avez acheté ?

Oui Non Je ne sais pas

Comment avez-vous découvert ce produit Caframo ?

Présentoir en magasin Internet Journaux Ami(s)
 Commis aux ventes Publicité dans une revue Autre

Cochez la raison principale pour laquelle vous avez acheté ce produit.

Cadeau Utilisation personnelle Pour le bureau ou le travail

Aux fins de statistiques, veuillez répondre aux questions suivantes :

L'acheteur du produit susmentionné était-il : Un homme Une femme

Le groupe d'âges de l'acheteur

19 ans et moins Entre 45 et 54 ans Entre 20 et 24 ans
 Entre 55 et 64 ans Entre 25 et 34 ans Entre 65 et 74 ans
 Entre 35 et 44 ans 75 ans et plus

Revenu familial approximatif de l'acheteur :

Moins de 19 999 \$ Entre 60 000 \$ et 79 999 \$
 Entre 20 000 \$ et 39 999 \$ Entre 40 000 \$ et 59 999 \$
 80 000 \$ et plus

Profession de l'acheteur de ce produit :

Autre _____ À la retraite Étudiant(e)
 Professionnel(le)/technique Cadre intermédiaire Cadre supérieur
 Ventes / marketing Sans emploi
 Agriculteur Femme / homme au foyer
 Gens de métier / opérateur de machinerie / ouvrier non qualifié

* Obligatoire

Tarjeta de registro de garantía

Para registrarse en línea, visite por favor

www.caframo.com/warranty o llene el formulario abajo, sepárelo y envíelo a:
Caframo Limited, 501273 Grey Road 1, RR 2, Wiarton, Ontario, Canada, N0H 2T0

*Producto : _____ *Fecha de adquisición : _____
*Número de modelo : _____ *Número de serie : _____
*Nombre del cliente : _____ *Dirección : _____
*Ciudad : _____ *Estado/Provincia : _____
*País : _____ *Código postal : _____
*Teléfono : _____ Email : _____

*Dónde compró este producto? _____
Tienda Ciudad y Estado / Provincia : _____

Por favor marque la respuesta correcta.

Es éste el primer producto de Caframo que compra?

Sí No No sé

Cómo se enteró de este producto Caframo?

Exposición en la tienda Internet Diario Amigo(s)
 Vendedor(a) Anuncio en una revista Otro _____

Indique la razón principal por la cual compró este producto :

Regalo Oficina trabajo Uso personal

Para fines estadísticos por favor complete el siguiente cuestionario.

El comprador del producto mencionado más arriba es :

Hombre Mujer

Edad del comprador:

Menor de 19 años Entre 45 y 54 años Entre 20 y 24 años
 Entre 55 y 64 años Entre 25 y 34 años Entre 65 y 74 años
 Entre 35 y 44 años Mayor de 75 años

Ingresos familiares aproximados del comprador :

Menos de 19.000 Entre 20.000\$ y 39.999\$
 Entre 40.000\$ y 59.999\$ Entre 60.000\$ y 79.999\$
 Más de 80.000\$

Ocupación del comprador de este producto :

Profesional/Técnico Ama de casa Gerencia intermedia
 Gerencia superior Jubilado Ventas/Marketing
 Sin empleo Estudiante Agricultor
 Trabajador/Operador de maquinaria/Peón Otro

*Obligatorio