



USERS MANUAL / GEBRUIKERSHANDLEIDING / BETRIEBSANLEITUNG
MANUEL D'UTILISATION / MANUAL DE UTILIZACION / INSTRUZIONI PER L'USO
INSTRUKTIONSBOK

ChargeMaster 12/15-2

Switch mode - three step battery charger



MASTERVOLT
Snijdersbergweg 93,
1105 AN Amsterdam
The Netherlands
Tel.: +31-20-342 21 00
Fax: +31-20-697 10 06
www.mastervolt.com

ENGLISH:	PAGE 3
NEDERLANDS:	PAGINA 4
DEUTSCH:	SEITE 5
FRANÇAIS:	PAGINA 6
CASTELLANO:	PÁGINA 7
ITALIANO:	PAGINA 8
NORSK	SIDE 9

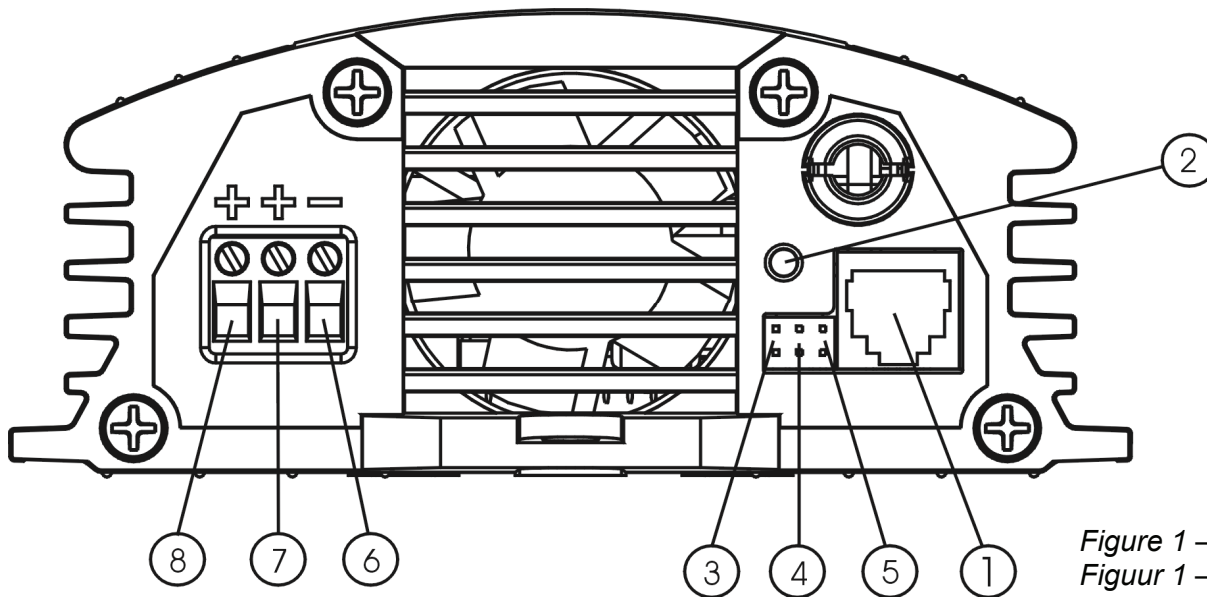


Figure 1 – Abbildung 1
 Figuur 1 – Figura 1

Settings and Connections

- ① RJ12-jack connection, CSI alarm and PC QRS232
- ② LED indicator, flashing = BULK / ABSORPTION, continuous=FLOAT
- ③ Remove jumper for diode compensation
- ④ Remove jumper for gel/AGM setting
- ⑤ Remove jumper for force float
- ⑥ Negative DC output common (-)
- ⑦ Positive DC output (+)
- ⑧ Second positive DC-output (+)

EC declaration of conformity

Manufacturer Mastervolt
 Address Snijdersbergweg 93, 1105 AN Amsterdam , The Netherlands



Herewith declares that product::

43011500 ChargeMaster 12/15-2

Is in conformity with the provision of the EC, EMC directive 2004/108/EC.

The following harmonized standards have been applied:
 Emission: EN 61000-6-3:2007, Immunity: EN 61000-6-1:2007,
 Safety Directive: 2006/95/EC,
 Low Voltage Standard: EN 60950:2001 + A11:2004

Amsterdam,

H.A. Poppelier, Product Manager marine & mobile

2010

Product description and application

The ChargeMaster 12/15-2 is a battery charger for charging and maintaining the charged condition of lead batteries and supplying users connected to a battery in permanent installations. The charger is provided with two separate DC-outlets, which supply a total maximum of 15 Amps. The voltage drop over the DC-wires is automatically compensated.

Installation and instructions for use

1. Due to possible moisture accumulation and optimal heat discharge, the ChargeMaster battery charger must be installed in a well-ventilated room as close as possible to the batteries. We advise to mount the unit on a flat metal surface with the connecting cables downward.
2. See figure 2. Use the cables provided to connect the charger to the battery set. Connect the black wire between the charger's negative output (6) and the minus pole (-) of the battery. Connect the red wire between the charger's positive output (7) and the plus pole (+) of the battery. The plus pole of an optional second battery set (e.g. a starter battery) should be connected to the second positive output (8). Be sure to fix all screws tightly
3. Plug the AC mains cable into the wall socket. The battery charger will now commence the charging cycle.

Indications

The charger is equipped with a green LED indicator (2) that flashes when the unit is charging. The indicator remains lit continuously to indicate that a charging cycle has been completed (float). If the indicator is off while the plug of the AC-cable is connected to the mains, contact your supplier.

Settings

See figure 1. There are 3 jumpers (3, 4, 5) on the side of the mains and battery cables for specific applications of the charger. If necessary, the jumpers can be removed with small tongs or tweezers.

- In case a battery isolator (diode) is used to charge several batteries, the output voltage will be increased (0,6V) to compensate the voltage drop if jumper (3) is removed

- The charger is suitable for charging gel / AGMbatteries (high float), if jumper (4) is removed.
- The charger only functions as a drop charger (force float), if jumper (5) is removed.
- Via plug (1) various settings can be adjusted in terms of software to your specific wishes (control software and interface not included). This plug can also be used for external warning systems. Check the Internet site www.mastervolt.com for applications. Please mind that this plug is not intended for connecting a battery temperature sensor.

Safety regulations and measures

1. Install the charger according to the stated instructions.
2. Never use chargers at a location where there is danger of gas or dust explosions.
3. Connections and safety features must be executed according to the locally applicable regulations
4. If the plus and minus connections on the battery are exchanged, an internal fuse will blow. Check that all connections are connected correctly before replacing the fuse. Be sure to use the appropriate fuse (refer to specifications)

Guarantee terms

Mastervolt guarantees that this charger was built according to the legally applicable standards and stipulations. During production and before delivery all chargers were exhaustively tested and controlled. If you fail to act in accordance with the regulations, instructions and stipulations in this user's manual, damage can occur and/or the unit will not fulfil the specifications. This may mean that the guarantee will become null and void.

The guarantee period is 2 years.

Liability

Mastervolt cannot be held liable for:

- Damage resulting from the use of the battery charger.
- Possible errors in the included manual and the consequences of these.
- Use that is inconsistent with the purpose of the product.

Productbeschrijving en toepassing

De ChargeMaster 12/15-2 is een acculader voor het laden en op spanning houden van loodaccu's en het voeden van de op de accu aangesloten gebruikers, in vast opgestelde installaties. De lader is voorzien van twee gescheiden positieve uitgangen, die tezamen maximaal 15 Ampère kunnen leveren. De ChargeMaster 12/15-2 compenseert automatisch de spanningsverliezen over de aansluitkabels.

Installatie- en gebruiksaanwijzingen

1. In verband met mogelijke condensvorming en optimale warmteafvoer, dient u de acculader in een goed geventileerde ruimte zo dicht mogelijk bij de accu's te installeren. Wij adviseren om de unit op een vlakke metalen ondergrond te monteren met de aansluitkabels naar beneden.
2. Zie figuur 2. Gebruik de meegeleverde kabelset om de lader aan te sluiten op de accuset. Monteer de zwarte kabel tussen de min-uitgang van de lader (6) en de min (-) pool van de accu. Monteer de rode kabel tussen de plus-uitgang van de lader (7) en de plus (+) pool van de accu. De pluspool van een extra accuset (startaccu) kunt u aansluiten op de tweede uitgang (8) van de lader. Draai alle verbindingen stevig aan
3. Steek de stekker van het AC netsnoer in het stopcontact. De acculader zal nu de laadcyclus starten.

Indicaties

De lader is uitgerust met een groene LED indicatie (2), die knippert zolang het apparaat aan het laden is. Wanneer de laadcyclus is voltooid gaat de LED continu branden. Indien de indicatie uit is terwijl de stekker van het AC netsnoer in het stopcontact zit, dient u contact op te nemen met de leverancier.

Instellingen

Zie figuur 1. Aan de zijde van de net- en accukabels bevinden zich 3 jumpers (3, 4 en 5) voor specifieke toepassingen van de lader. Om onderstaande functies te activeren kunt u de jumper met een klein tangetje of pincet verwijderen.

- Indien een scheidingsdiode wordt toegepast om meerdere accu's tegelijk te laden, kunt u de spanningval (circa 0,6V) over de diode compenseren door jumper (3) te verwijderen.
- De lader is geschikt voor het laden van gel/AGM-accu's (high float) door jumper (4) te verwijderen.

- De lader werkt enkel als druppel lader (force float) indien u jumper (5) verwijdert.
- Via connector (1) kunnen softwarematig de diverse instellingen aangepast worden aan uw specifieke wensen (besturingssoftware en interface optioneel leverbaar). De plug kan tevens gebruikt worden voor alarmfuncties Zie de internetsite www.mastervolt.com voor toepassingen. NB: het aansluiten van een accutemperatuur sensor is niet mogelijk

Veiligheidsvoorschriften en - maatregelen

1. Installeer de lader volgens de aangegeven instructies.
2. Gebruik de lader nooit op een locatie met gas of stofontploffingsgevaar.
3. Aansluitingen en beveiligingen moeten overeenkomstig de plaatselijk geldende voorschriften worden uitgevoerd.
4. Bij verwisseling van de plus- en min aansluitingen op de accu, zal een interne zekering smelten. Controleer of alle verbindingen correct zijn aangesloten alvorens de zekering te vervangen. Gebruik altijd een zekering met hetzelfde ampèrage (zie tabel met specificaties)

Garantiebepalingen

Mastervolt garandeert dat de lader is gebouwd volgens de wettelijk van toepassing zijnde normen en bepalingen. Gedurende de productie en voor aflevering zijn alle laders uitvoering getest en gecontroleerd. Wanneer niet volgens de in deze handleiding gegeven voorschriften, aanwijzingen en bepalingen wordt gehandeld, kunnen beschadigingen ontstaan en/of het apparaat zal niet aan de specificaties voldoen. Een en ander kan inhouden dat de garantie komt te vervallen.

De garantietermijn is 2 jaar

Aansprakelijkheid

Mastervolt kan niet aansprakelijk worden gesteld voor:

- Schade ontstaan door het gebruik van de acculader.
- Eventuele fouten in bijbehorende handleiding en de gevolgen daarvan.
- Ander gebruik geldend als niet conform de bestemming van het product.

Produktbeschreibung und Anwendung

Das Modell ChargeMaster 12/15-2 ist ein Akkuladegerät zum Aufladen und Aufrechterhalten der Spannung von Bleiakkus und zum Speisen von an die Akkus angeschlossenen Verbrauchern in festen Installationen. Das Ladegerät verfügt über zwei separate Ausgänge, die zusammen maximal 15 Ampere liefern können. Der ChargeMaster 12/15-2 kompensiert automatisch die Spannungsverluste in den Anschlusskabeln.

Installation und Gebrauchsanweisung

1. Installieren Sie den ChargeMaster-Akkulader in einem gut belüfteten Raum möglichst nahe bei den Akkus. Im Hinblick auf eine eventuelle Ansammlung von Feuchtigkeit und eine optimale Wärmeableitung empfehlen wir, die Einheiten mit den Anschlusskabeln nach unten zu montieren.
2. Siehe Abbildung 2. Schließen Sie die mitgelieferten Kabel wie folgt an die Akkus, die aufgeladen werden sollen, an: das Minuskabel (schwarz) zwischen den Minuspol (-) des Akkus und den Minusausgang (6) des Ladegerätes, und das Pluskabel (rot) zwischen den Pluspol (+) des Akkus und den Plusausgang (7) des Ladegerätes. Den Pluspol eines zusätzlichen Akkus (z.B. eine Starterbatterie) können Sie an den zweiten Ausgang (8) des Ladegerätes anschließen. Drehe alle Verbindungen kräftig zu.
3. Stecken Sie den Stecker des AC-Netzkabels in die Steckdose. Der Akkulader beginnt jetzt den Ladezyklus.

Anzeigen

Auf dem Ladegerät befindet sich eine grüne LED-Anzeigeleuchte (2), die blinkt, wenn sich der Stecker des AC-Netzkabels in der Steckdose befindet. Dieses Lämpchen brennt dauerhaft, wenn der Ladezyklus beendet ist (float) und der Akku voll ist. Wenn die LED-Anzeige nicht aufleuchtet, obwohl der Stecker des AC-Netzkabels in der Steckdose steckt, müssen Sie sich an den Lieferanten wenden.

Einstellungen

Siehe Abbildung 1. An der Seite der Netz- und Akkukabel befinden sich 3 Jumper (3, 4, 5) für spezifische Anwendungen des Ladegeräts. Auf Wunsch können die Jumper mit einer kleinen Zange oder Pinzette entfernt werden.

- Beim Entfernen von Jumper (3) wird die Ausgangsspannung zur Kompensation einer

Trenndiode erhöht (0,6V) für den Fall mehrere Batterien gleichzeitig geladen werden müssen.

- Beim Entfernen von Jumper (4) eignet sich das Ladegerät zum Laden von Gelakkus / AGM-Akkus (high float).
- Beim Entfernen von Jumper (5) arbeitet das Ladegerät nur als Tropflader (force float).
- Über den Anschluss (1) können die verschiedenen Einstellungen mit Hilfe der Software an Ihre spezifischen Wünsche angepasst werden (Steuerungssoftware und Schnittstelle nicht beigefügt). Anm: Der Anschluss eines Akku-Temperaturensors ist nicht möglich

Sicherheitsvorschriften und -maßnahmen

1. Installieren Sie das Ladegerät gemäß den genannten Anweisungen.
2. Benutzen Sie die Ladegeräte nie in einer Umgebung, in der die Gefahr einer Gas- oder Staubexplosion besteht.
3. Anschlüsse und Sicherheitsvorkehrungen müssen den lokalen Vorschriften entsprechend ausgeführt werden.
4. Beim Vertauschen der Plus- und Minusanschlüsse auf dem Akku öffnet sich eine interne Sicherung. Kontrollieren Sie, ob alle Verbindungen korrekt angeschlossen sind, bevor eine neue Sicherung eingesetzt wird. Verwenden Sie immer die gleiche Sicherung (siehe Spezifikationen).

Garantiebestimmungen

Mastervolt garantiert, dass die Ladegeräte unter Einhaltung der gesetzlichen Normen und Bestimmungen gebaut sind. Bei der Herstellung und vor der Lieferung werden alle Ladegeräte eingehend getestet und kontrolliert. Wenn die in dieser Gebrauchsanleitung beschriebenen Vorschriften, Anweisungen und Bestimmungen nicht beachtet werden, können Schäden entstehen und/oder kann das Gerät nicht den Spezifikationen entsprechen. Das bedeutet, dass die Garantie verfällt.

Die Garantiezeit beträgt 2 Jahre

Haftung

Mastervolt kann nicht haftbar gemacht werden für:

- einen durch die Benutzung des Akkuladers entstandenen Schaden.
- eventuelle Fehler in der dazugehörigen Anleitung und die daraus entstehenden Folgen.
- einen anderen Gebrauch, der nicht mit der Bestimmung des Produkts übereinstimmt.

Description et application

Le ChargeMaster 12/15-2 est un chargeur de batteries permettant de charger et maintenir les sous tension les batteries au plomb et d'alimenter des utilisateurs raccordés à la batterie, dans des installations fixes. Le chargeur est équipé de deux sorties distinctes, fournissant au maximum 15 ampères. La chute de tension sur les câbles CC est compensée automatiquement.

Installation et mode d'emploi

1. En raison d'un risque d'humidité et en vue d'obtenir une évacuation optimale de la chaleur, l'installation du chargeur de batteries ChargeMaster doit se faire dans un local bien aéré et à proximité des batteries. Nous vous conseillons de monter les appareils sur une surface plate en métal en plaçant les câbles de connexion vers le bas.
2. Se référer à la Figure 2. Utiliser les câbles fournis pour connecter le chargeur au parc de batteries. Connecter le câble noir entre la borne négative du chargeur (6) et la borne négative de la batterie, le câble rouge entre la borne positive du chargeur (7) et la borne positive de la batterie. La borne positive d'un deuxième parc de batteries le cas échéant (par exemple batterie de démarrage) doit être connectée à la deuxième sortie positive (8). Vérifier que les vis sont bien serrées
3. Insérer la fiche du cordon secteur CA dans la prise de courant. Le chargeur de batteries lancera le cycle de charge

Indicateurs

Le chargeur est doté d'un indicateur (LED) vert (2) qui clignote quand la fiche du cordon secteur CA se trouve dans la prise de courant. Cet indicateur s'allume en permanence pour signifier qu'un cycle de charge est accompli (float) et que la batterie est pleine. Si cet indicateur est éteint alors que la fiche du cordon secteur CA se trouve dans la prise de courant, vous devez prendre contact avec le fournisseur.

Paramètres

Se référer à la Figure 1. Du côté des câbles secteur et batterie se trouvent 3 cavaliers (3, 4, 5.) pour des applications spécifiques du chargeur. Si on le souhaite, on peut retirer les cavaliers à l'aide d'une petite pince ou d'une pincette.

- Si le cavalier (3) est retiré, la tension de sortie sera augmentée pour compenser la chute de tension (0,6V) dans le cas où un isolateur de

batteries (diode) serait utilisé pour charger plusieurs batteries.

- Si le cavalier (4) est retiré, le chargeur est approprié pour charger des batteries sèches (high float).
- Si le cavalier (5) est retiré, le chargeur servira uniquement de chargeur « goutte à goutte » (force float).
- Le connecteur (1) permet d'adapter logiquement les différents paramètres à vos souhaits particuliers. (Logiciel d'exploitation et interface ne sont pas fournis). Ce connecteur peut aussi être utilisé pour des systèmes d'alerte extérieurs. Contrôlez le site Internet www.mastervolt.com pour des applications. NB : connecter une sonde de température sur batteries n'est pas possible.

Consignes et mesures de sécurité

1. Installer le chargeur conformément aux instructions indiquées.
2. Ne jamais utiliser les chargeurs dans un lieu où existe un risque d'explosion de gaz ou de poussière.
3. Raccordements et sécurisations doivent être effectués conformément à la réglementation locale en vigueur.
4. En cas d'inversion des connexions positive et négative sur la batterie, un fusible interne saute. Avant de mettre un nouveau fusible, vérifier si toutes les connexions sont correctement raccordées. Vérifier que le bon fusible est utilisé.

Conditions de garantie

Mastervolt certifie que les chargeurs sont fabriqués conformément aux normes et dispositions légales en vigueur. Tous les chargeurs sont minutieusement testés et contrôlés pendant leur production et avant leur livraison. L'utilisation non conforme aux consignes, instructions et dispositions fournies dans ce manuel d'utilisation peut entraîner des dommages et/ou l'appareil ne répondra pas aux spécifications. Ce qui peut donner lieu à l'annulation de la garantie.

Le délai de garantie est de 2 ans

Responsabilité

Mastervolt décline toute responsabilité dans les cas suivants :

- Dommage survenu suite à l'utilisation du chargeur de batteries.
- Eventuelles erreurs dans le manuel correspondant et leurs conséquences.
- Utilisation considérée comme non conforme.

Descripción del producto y aplicaciones

La ChargeMaster 12/15-2 es un cargador de baterías para cargar y mantener constante la tensión de baterías de plomo. Permite también la alimentación de usuarios conectados a la batería en instalaciones fijas. El cargador viene equipado con dos salidas CC separadas, que suministran un máximo de 15 amperios. Las pérdidas de voltaje en los cables CC se compensan automáticamente.

Instalación e instrucciones de uso

1. Para evitar una posible acumulación de humedad y permitir una óptima disipación de calor, se debe instalar el cargador de baterías en un espacio bien ventilado, lo más cerca posible de las baterías. Aconsejamos montar la unidad sobre una superficie plana de metal con los cables de conexión hacia abajo.
2. Véase la figura 2. Utilice los cables suministrados con el cargador para conectarlo a la(s) batería(s). El cable negativo (negro) debe ir conectado al polo negativo (-) de la batería. El cable positivo (rojo) debe ir conectado al polo positivo (+) de la batería. El polo positivo de una segunda batería opcional (p. ej. batería de arranque) debe ir conectado a la segunda salida positiva del cargador (8). Asegúrese de fijar fuertemente todo los tornillos.
3. Introduzca el enchufe del cable de corriente alterna en la toma de corriente. El cargador de batería iniciará ahora el ciclo de carga.

Indicaciones

El cargador va provisto de un indicador luminoso tipo LED de color verde (2), que parpadea cuando el cargador sigue un proceso de carga. El indicador deja de parpadear para indicar que se ha completado un ciclo de carga (float) y que la batería está llena. Si el indicador está apagado mientras el enchufe del cable de corriente alterna está conectado a la toma de corriente, deberá ponerse en contacto con su proveedor.

Ajustes

Véase la figura 1. Encontrará 3 puentes (3, 4, 5) para aplicaciones específicas del cargador, del lado de las conexiones de batería. Si lo desea, puede retirar los puentes con unas tenazas pequeñas o unas pinzas.

- Al retirar el puente (3) la tensión de salida aumenta para compensar la caída de tensión (0,6V) en caso de que se utilice un separador de batería (puente de diodos) para cargar varias baterías.
- Al retirar el puente (4) el cargador se puede utilizar para cargar baterías de gel / AGM.

- Al retirar el puente (5) el cargador funciona sólo como fuente de alimentación (force float).
- Mediante la clavija de teléfono (1) se pueden modificar los diversos ajustes a través de programas de software, para adaptar el cargador a sus necesidades específicas. (software de control e interface son disponibles bajo pedido). Esta clavija se puede utilizar, además, para sistemas externos de alarma. Visite la página de Internet www.mastervolt.com para más información. Tenga en cuenta que esta clavija no se debe utilizar para conectar un sensor de temperatura.

Prescripciones y medidas de seguridad

1. Instale el cargador según las instrucciones indicadas.
2. Nunca use el cargador de baterías en sitios donde exista peligro de explosiones de gas o polvo.
3. Las conexiones y medidas de seguridad siempre se deben llevar a cabo de acuerdo con las normativas vigentes en el país.
4. Al intercambiar las conexiones positiva y negativa en la batería, se fundirá un fusible de protección. Asegúrese de que todas las conexiones sean las adecuadas antes de cambiar el fusible Use solamente fusibles con el calibre indicado (ver especificaciones).

Garantía

Mastervolt garantiza que los cargadores están fabricados conforme a las normas y especificaciones legales aplicables. Durante la fabricación y antes de su entrega, todos los cargadores han sido sometidos a diversos controles y pruebas. Si al utilizar el cargador no se respetan las prescripciones, indicaciones y disposiciones recogidas en este manual de instrucciones, pueden producirse daños en el mismo y / o el aparato no cumplirá las especificaciones indicadas. Tanto lo uno como lo otro pueden implicar la anulación de la garantía.

La garantía tiene un periodo de validez de 2 años.

Responsabilidad

En ningún caso Mastervolt asumirá responsabilidad alguna derivada de:

- Daños producidos por el uso del cargador de baterías.
- Eventuales errores en el manual de instrucciones correspondiente y sus posibles consecuencias.
- Cualquier uso del producto distinto de aquellos para los que está destinado

Descrizione del prodotto e aree di applicazione

L'apparecchio ChargeMaster 12/15-2 è un caricabatterie utilizzabile per caricare e mantenere sotto carica batterie al piombo e per l'alimentazione delle utenze allacciate alla batteria, in installazioni fisse. Il caricabatterie è provvisto di 2 uscite separate per un totale di 15A. La caduta di tensione sui cavi, viene compensata automaticamente

Messa in opera e istruzioni per l'uso

1. Per evitare il rischio di accumulo di condensa e assicurare una dispersione ottimale del calore, il caricabatterie ChargeMaster deve poter operare in un'area ben ventilata il più vicino possibile alle batterie. Consigliamo di montare l'unità su una superficie di metallo piana e con i cavi di collegamento rivolti verso il basso.
2. Vedere figura 2. Utilizzare i cavi di connessione forniti con il caricabatterie. Il cavo negativo (-), nero, va collegato al morsetto (6) e al polo negativo della batteria ed il cavo positivo (+), rosso, al morsetto (7) e al polo positivo della batteria. L'eventuale secondo positivo di un'altra batteria (p.e. avviamento) va collegato al morsetto (8) e serrato.
3. Inserire la spina del cavo di alimentazione AC in una presa di corrente. Il caricabatterie inizia il ciclo di carica.

Indicazioni

Il caricabatterie è dotato di un indicatore luminoso a LED verde (2), che lampeggia quando la spina dell'alimentazione AC è stata inserita nella presa di corrente. L'indicatore rimane acceso con luce fissa per segnalare che è stato completato il ciclo di carica (float) e che la batteria è carica. Se l'indicatore è spento, sebbene la spina del cavo di alimentazione AC sia inserita nella presa, occorre interpellare il fornitore.

Settaggi

Vedere figura 1. Sul lato che ospita il cavo di alimentazione ed i collegamenti per la batteria, vi sono tre jumper (3, 4, e 5), per applicazioni specifiche del caricabatterie. Se necessario, i jumper possono essere rimossi con una pinza di piccole dimensioni o una pinzetta.

- La rimozione del jumper (3) causa l'aumento della tensione in uscita a compensazione della caduta di tensione (0,6V) allorché si applica un diodo di separazione per caricare più batterie simultaneamente.
- La rimozione del jumper (4) rende il caricabatterie adatto alla carica di accumulatori al gel / AGM (high float).

- Con la rimozione del jumper (5) l'apparecchio può essere utilizzato per cariche di mantenimento (force float).
- Mediante la presa (1) è possibile effettuare le diverse regolazioni avvalendosi di un software, in modo da rendere l'apparecchio rispondente alle proprie esigenze. (Software di gestione e interfaccia non a corredo). La presa può essere utilizzata anche come punto di collegamento per funzioni di allarme esterne. Si consiglia di consultare il sito internet www.mastervolt.com per le possibili applicazioni. Tenere presente che questa presa non è adatta al collegamento di una sonda della temperatura per accumulatori.

Prescrizioni e misure di sicurezza

1. Effettuare la messa in opera in osservanza alle istruzioni fornite.
2. Non utilizzare mai il caricabatterie in presenza di gas o in aree a rischio di esplosione causata da polvere.
3. Gli allacciamenti ed i dispositivi di protezione devono essere realizzati in conformità alle norme localmente vigenti.
4. In caso di inversione della polarità dovuta allo scambio dei cavi sulla batteria, il fusibile esterno si brucia. Verificare che tutti i collegamenti siano stati effettuati correttamente prima di inserire un nuovo fusibile nel circuito. Assicurarsi di utilizzare un fusibile di ricambio corretto (vedi specifiche)

Garanzia

La Mastervolt garantisce che i caricabatterie di sua produzione sono stati costruiti secondo le norme e disposizioni applicabili. Durante la produzione e prima della consegna, tutti i caricabatterie sono sottoposti a severi test e collaudi. Il non attenersi alle prescrizioni, istruzioni e disposizioni riportate nella presente guida può causare danneggiamenti e/o la mancata rispondenza degli apparecchi alle specifiche, circostanze che possono causare il decadere del diritto alla garanzia.

La garanzia ha una validità di 2 anni.

Responsabilità

La Mastervolt declina ogni responsabilità per:

- Danni derivanti dall'utilizzo del caricabatterie.
- Eventuali errori o omissioni nelle istruzioni per l'uso e le conseguenze che ne derivano.
- Un utilizzo del prodotto non conforme allo scopo previsto.

Produktbeskrivelse og bruksområde

Modellen IVO-SMART 12/15-2 er et ladeapparat for opplading av og vedlikehold av spenningen til blyakkumulatorene, og for forsyning av strøm til applikasjoner (forbrukere) som er fast tilkoblet til akkumulatorene. Laderen har to separate utganger som tilsammen kan levere 15 Ampere. IVO-SMART 12/15-2 kompenserer automatisk for spenningfall i tilslutningskablene.

Installasjon og bruksanvisning

1. IVO-SMART-laderen må installeres i godt luftet rom for å unngå ansamling av fuktighet og for å sikre optimal varmeavledning. Laderen skal monteres så nær batteriet som mulig.
2. Se figur 2. Koble de medleverte ledningene til akkumulatoren som skal lades på denne måten: Minuskabelen (svart) til minuspolen (-) til akkumulatoren og til minusutgangen (6) på laderen. Og pluskabelen (rød) til pluspolen til akkumulatoren og til plusutgangen (7) på laderen. Stram alle forbindelser godt til.
3. Stikk støpselet til AC-nettledningen i stikkkontakten. Laderen begynner nå ladesyklusen.

Indikasjoner

På ladeapparatet finnes en grønn LED-signallampe (2) som blinker så lenge ladeprosessen pågår. Når denne lampen lyser kontinuerlig, er ladingen ferdig. Hvis lampen ikke tenner selv etterat støpselet er stukket i stikkkontakten, må leverandøren kontaktes.

Innstillinger

Se figur 1. På siden ved nett- og akkumulatorkabelen sitter det 3 "jumper" (3, 4, 5) for spesielle bruksmåter av laderen. Etter ønske og behov kan disse fjernes med en liten tang eller pinsett.

- Ved å fjerne jumper (3) forhøyes utgangsspenningen for å kompensere for spenningsfallet som oppstår hvis man bruker en skillediode for å lade flere batterier samtidig (0,6 V)
- Hvis jumper (4) fjernes, vil laderen bli egnet til å lade "gel"/AGM-batterier (high float).

- Hvis jumper (5) fjernes vil laderen bare fungere som en vedlikeholdslader ("force float"s).
 - Via tilkoblingen (1) kan diverse innstillinger tilpasses dine spesifikke ønsker ved hjelp av "software". (Software og grensesnitt medfølger ikke men kan leveres som opsjon). Denne tilkoblingen kan også brukes for ekstern alarmfunksjon. Se internettside www.mastervolt.com for applikasjoner.
- OBS! Tilkobling av en batteri-temperatursensor er ikke mulig.

Sikkerhetsforskrifter og sikkerhetstiltak

1. Laderen må installeres i henhold til de nevnte anvisningene
2. Laderen må aldri brukes på et sted der det er risiko for gass- eller støveksplasjon.
3. Tilkoblinger og sikkerhetstiltak må skje i henhold til lokale forskrifter.
4. Hvis plus- og minustilkoblingene til akkumulatoren blir forbyttet, vil sikringen (6) i tilslutningskabelen smelte. Kontroller at alle forbindelser er korrekt tilkoblet før du setter i en ny sikring med samme ampere-tall. Se tabellen over spesifikasjoner for rett sikringsstørrelse.

Garantibestemmelser

Mastervolt garanterer at ladeapparatet er laget i overensstemmelse med lovlig fastlagte normer og bestemmelser. Under produksjonen og før utlevering blir alle enheter grundig testet og kontrollert. Hvis de forskrifter, henvisninger og bestemmelser som er nevnt i denne bruksanvisningen ikke overholdes, kan det oppstå skader og/eller laderen kan opphøre å fungere etter sine spesifikasjoner. Garantien vil da bortfalle.

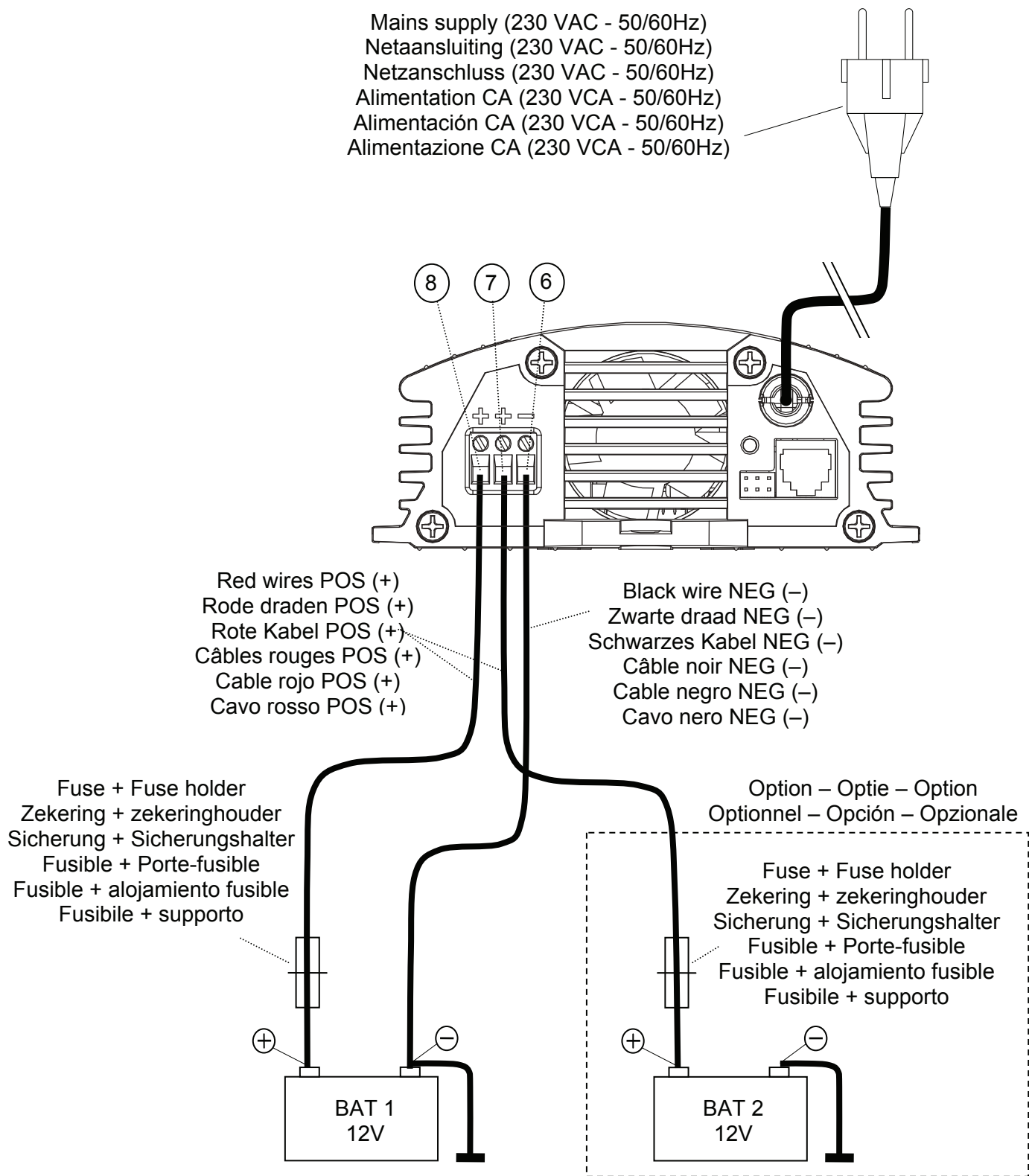
Garanti gæller i 2 år

Garantiansvar

Mastervolt kan ikke gjøres ansvarlig for:

- skader som oppstår på grunn av bruk av laderen
- eventuelle feil i bruksanvisningen og følger som oppstår derav.
- annen type bruk, d.v.s. bruk som ikke er i overensstemmelse med den laderen er beregnet for.

Mains supply (230 VAC - 50/60Hz)
 Netaansluiting (230 VAC - 50/60Hz)
 Netzanschluss (230 VAC - 50/60Hz)
 Alimentation CA (230 VCA - 50/60Hz)
 Alimentación CA (230 VCA - 50/60Hz)
 Alimentazione CA (230 VCA - 50/60Hz)



Do not place the fuses before the entire installation is completed
 Installeer de zekeringen niet voordat de gehele installatie is afgerond!
 Setzen Sie die Sicherung erst ein, wenn die gesamte Installation abgeschlossen ist.
 Ne pas intégrer le fusible avant que toute l'installation soit terminée
 No coloque el fusible antes de haber completado la instalación
 Non inserire il fusibile prima di completare l'intera installazione

Figure 2 – Abbildung 2 – Figur 2 – Figura 2

General	
Model	ChargeMaster 12/15-2
Article number	43011500
Operating temperature	0 °C to 40 °C (derating of 2% / °C >40°C)
Storage temperature	-20 °C to 70 °C
Protection degree	IP21 (horizontally mounted), IP20 (vertically mounted)
Noise level	Not audible (<30 dBA)
Safety class	Class I
Dimensions (HxWxD)	206 x 121 x 50mm
Input	
Input voltage	230 Vac +/- 10%
Input frequency	50/60 Hz +/- 10%
Input current	1,2A
Maximum input power	212 Watt
Power factor cos phi	> 0.95
Efficiency at full power	> 85 %
No load consumption	< 15 Watt
AC input fuse	1,6A slow blow (non replaceable)
AC connector	Class I plug
Length AC cable	120 cm
Output	
Voltage (DC) absorption	14.25 V (6 Hr)
Voltage (DC) float (gel/AGM)	13.25 V (13.8 V)
Voltage (DC) force float	13.8 V
Return amps	< 1.9A (15min) (1/8 I _{max})
Adjustment range (DC)	12 V – 15 V
Adjustment method	Software setting by Quasi RS232 (TTL levels)
Number of outputs	2
Max. output current (bulk)	15 A
Charge Characteristic	Three-step, fully automated, IUoUo (acc. DIN 41772), programmable
Battery types	Open and sealed lead acid batteries
DC-cables	3 x 2,5mm ² x 125 cm
Safety devices	
Short circuit protection	Yes, reduced output, max. 7A
Reverse polarity protection	Yes, by DC fuse
DC fuse	20 Amps (yellow), standard automotive blade fuse
Temperature protection	Yes, by derating the output and shut off at 50°C
Power and fault indicator	
Indicator	Green LED
Correct operation	Green, flashing (bulk / Absorption) or continuously (Float)
Compliance	
CE	Yes

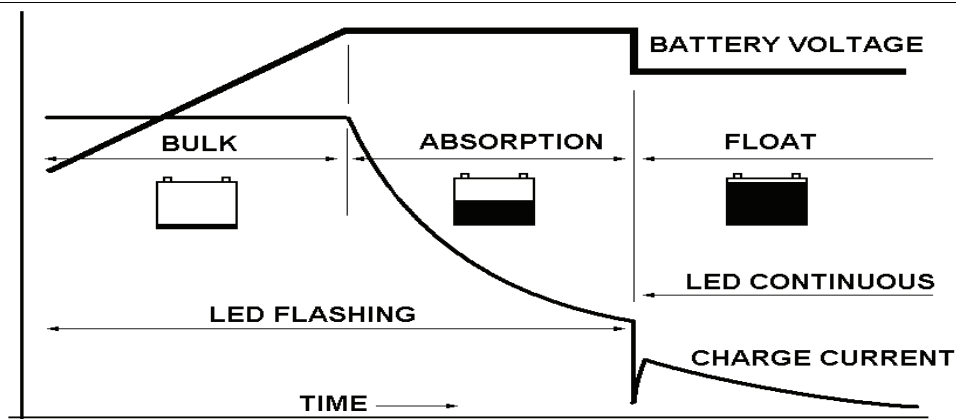


Figure 3 – Abbildung 3 –
 Figur 3 – Figura 3
 Charge characteristic

OUTLINE DRAWING

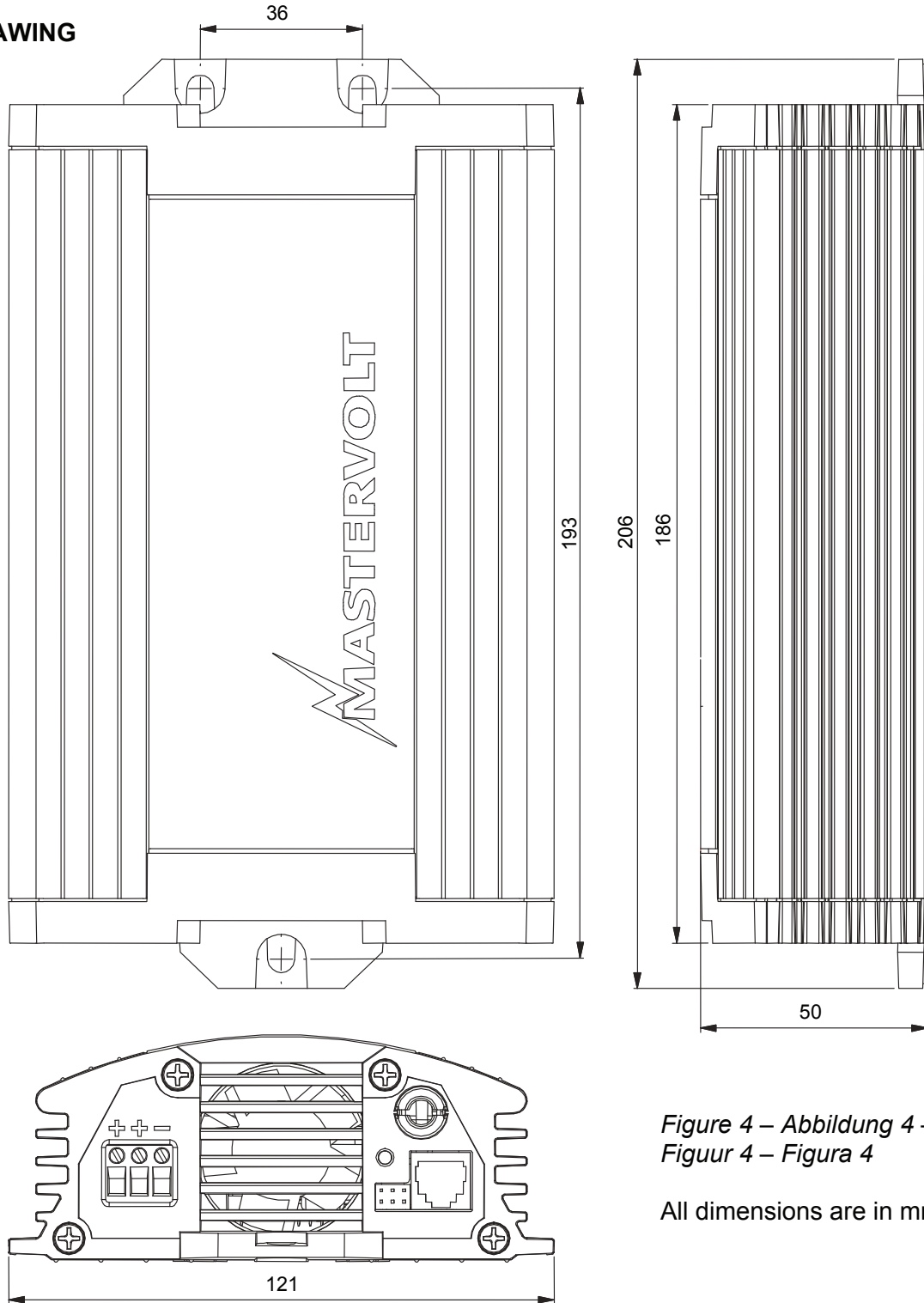


Figure 4 – Abbildung 4 –
Figuur 4 – Figura 4

All dimensions are in mm.

