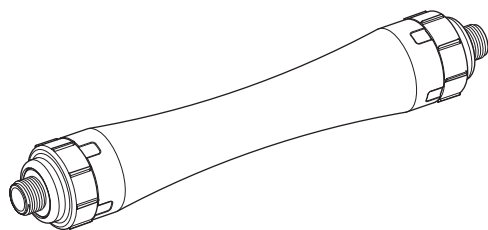


↗ DOMETIC

SANITATION

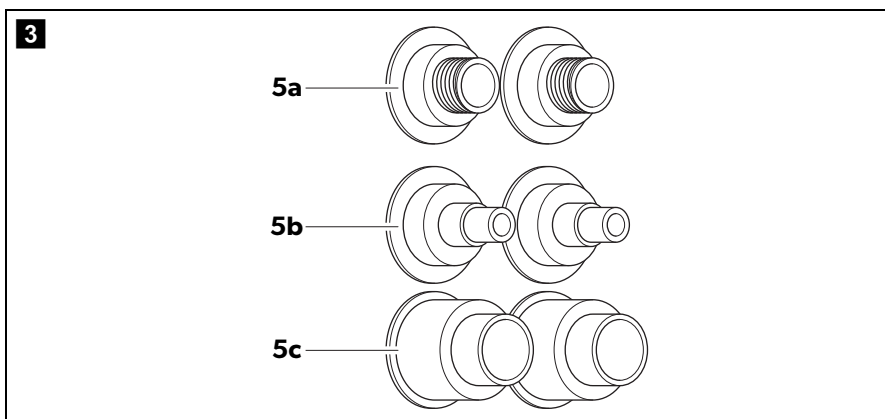
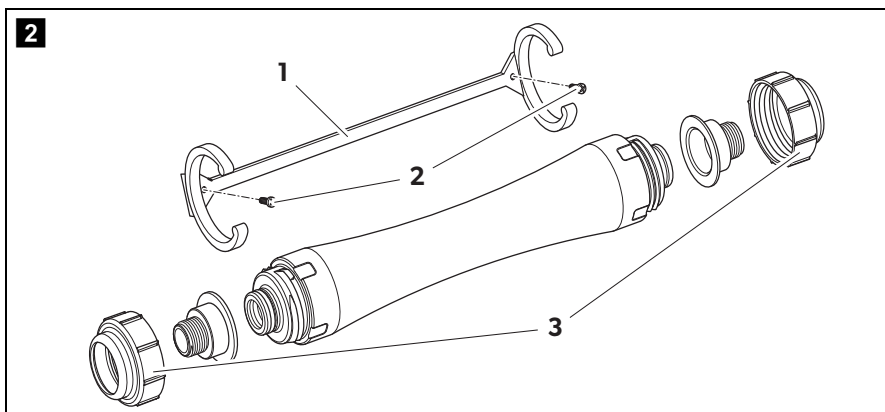
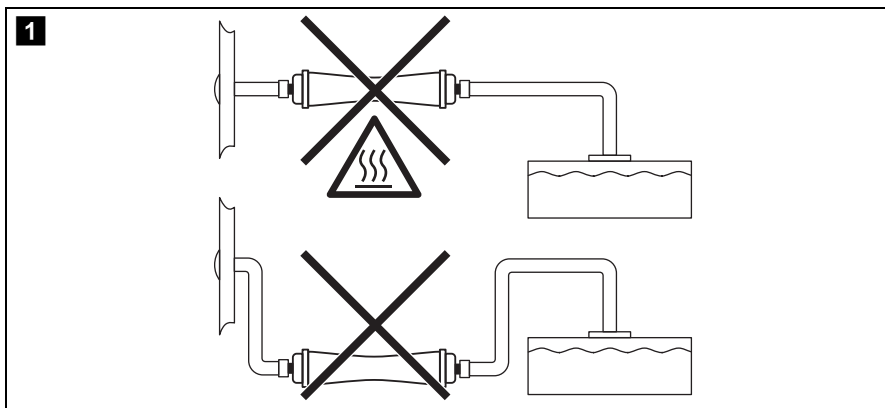
ACCESSORIES

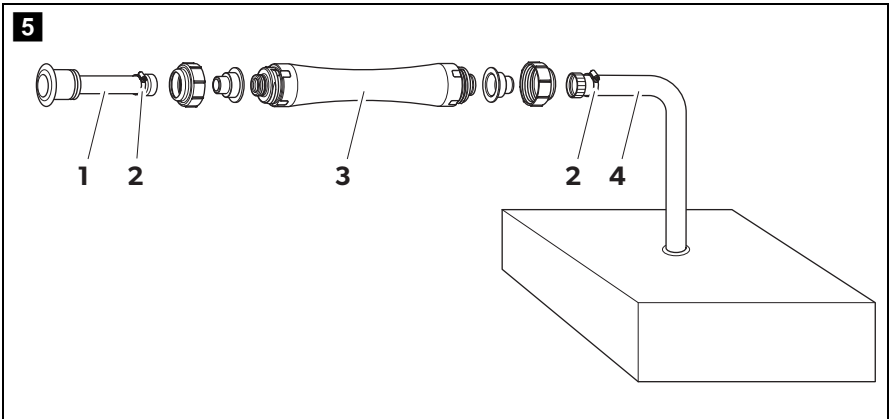
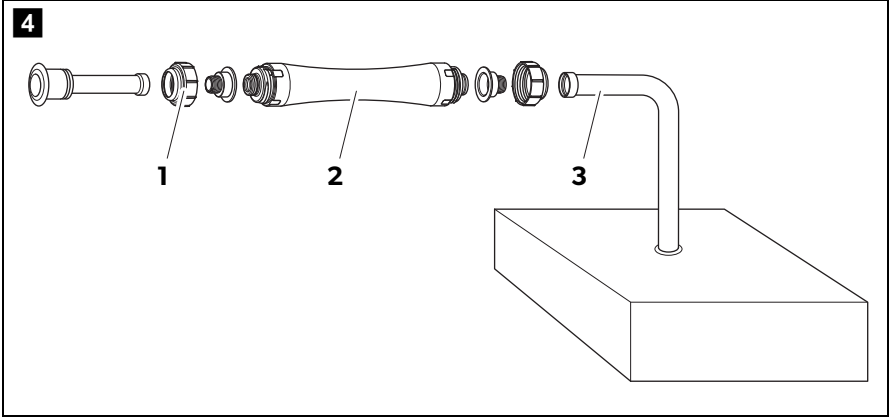


DVF Holding Tank Vent Filter

EN	Ventilation filter Installation and Operating Manual	4
DE	EntlüftungsfILTER Montage- und Bedienungsanleitung	9
FR	Filtre d'aération Instructions de montage et de service	14
ES	Filtro de desaireación Instrucciones de montaje y de uso	19
PT	Filtro de ventilação Instruções de montagem e manual de instruções	24
IT	Filtro di sfiato Istruzioni di montaggio e d'uso	29
NL	Ontluchtingsfilter Montagehandleiding en gebruiksaanwijzing	34
DA	Udluftningsfilter Monterings- og betjeningsvejledning	39
SV	Ventilationsfilter Monterings- och bruksanvisning	44
NO	Ventilasjonsfilter Monterings- og bruksanvisning	49

FI	Ilmanpoistosuodatin Asennus- ja käyttöohje	54
RU	Воздушный фильтр Инструкция по монтажу и эксплуатации	59
PL	Filtr odpowietrzający Instrukcja montażu i obsługi	64
SK	Odvzdušňovací filter Návod na montáž a uvedenie do prevádzky	69
CS	Protipachový filtr Návod k montáži a obsluze	74
HU	Szellőztetőszűrő Szerelési és használati útmutató	79





Please read this instruction manual carefully before installation and first use, and store it in a safe place. If you pass on the product to another person, hand over this instruction manual along with it.

Table of contents

1	Explanation of symbols	4
2	Safety instructions	4
3	Intended use	5
4	Inserting the filter.	5
5	Maintenance and cleaning	7
6	Warranty	7
7	Disposal	8
8	Technical data	8

1 Explanation of symbols



CAUTION!

Safety instruction: Failure to observe this instruction can lead to injury.



NOTICE!

Failure to observe this instruction can cause material damage and impair the function of the product.



NOTE

Supplementary information for operating the product.

2 Safety instructions

The manufacturer accepts no liability for damage in the following cases:

- Damage to the product resulting from mechanical influences and excess voltage
- Alterations to the product without express permission from the manufacturer
- Use for purposes other than those described in the operating manual

2.1 General safety



CAUTION!

- Do not use the vent filter for on-board tanks with waste from on-board waste water systems that use chlorine or other strong oxidizing agents.
- Replace the vent filter immediately if the on-board tank overflows accidentally.



NOTE

- Replace the vent filter at the beginning of each boating season for optimum odour control.

3 Intended use

The vent filter is inserted into the vent hose of waste holding tanks and prevents the escape of odours when flushing the toilet.

4 Inserting the filter

4.1 Fitting the filter



NOTICE!

- Do not insert the vent filter underneath or at the same height as the tank (fig. **1**, page 2).
- Do not insert the vent filter near any heat sources (engine blocks, lighting etc.) (fig. **1**, page 2).



NOTE

The vent filter can be fitted at any angle.

- Attach the holder (fig. **2** 1, page 2) with screws (fig. **2** 2, page 2).
- Insert the filter, see chapter "Inserting the filter" on page 6.

4.2 Inserting the filter

- ▶ Grease the O-ring on each connector of the vent filter using a lubricant or silicone grease.
- ▶ Remove the red stoppers from both connectors of the vent filter.
- ▶ Select a suitable adapter:

No. in fig. 3 , page 2	Description
5a	Adapter for thread with Ø 16 mm or 19 mm
5b	Adapter for hose with Ø 16 mm or 19 mm
5c	Adapter for hose with Ø 25 mm or 38 mm

- ▶ Screw the selected adapter together with the hose couplings (fig. **2** 3, page 2) on the vent filter.
- ▶ Insert the vent filter into the holder so that it latches into place.

For using thread adaptors only

- ▶ Check that there are seals (not included in delivery) in the connectors of the hoses.
- ▶ Connect the vent hose from the tank (fig. **4** 3, page 3) and the vent hose to the hull vent pipes (fig. **4** 1, page 3) with the vent filter (fig. **4** 2, page 3).
- ▶ Tighten the connectors by hand.
- ▶ Tighten the connectors further by a 1/4 to 1/2 a turn using a tool.

For using threadless hose adaptors only

- ▶ Connect the vent hose from the tank (fig. **5** 4, page 3) and the vent hose to the hull vent pipes (fig. **5** 1, page 3) with the vent filter (fig. **5** 3, page 3).
- ▶ Secure the vent hoses on the adapters with hose clips (fig. **5** 2, page 3).

4.3 Removing used filters

- Remove the vent hose from both ends of the old vent filter.
If the old vent filter is connected with hose adapters with a size of 16 mm or 19 mm, they should remain attached to the vent hose.
- Remove the old vent filter from the holder and close the ends with tape.
- Dispose of the old filter in the appropriate recycling waste.

5 Maintenance and cleaning

**NOTICE!**

Do not use sharp or hard objects or cleaning agents for cleaning as these may damage the product.

- Occasionally clean the product with a damp cloth.

6 Warranty

The statutory warranty period applies. If the product is defective, please contact the manufacturer's branch in your country (see the back of the instruction manual for the addresses) or your retailer.

For repair and guarantee processing, please include the following documents when you send in the device:

- A copy of the receipt with purchasing date
- A reason for the claim or description of the fault

7 Disposal

- Place the packaging material in the appropriate recycling waste bins wherever possible.



If you wish to finally dispose of the product, ask your local recycling centre or specialist dealer for details about how to do this in accordance with the applicable disposal regulations.

8 Technical data

	DVF
Ref. no.:	9108849515
Weight:	0.68 kg
Dimensions (L x W x H) :	500 x 89 x 89 mm

Bitte lesen Sie diese Anleitung vor Einbau und Inbetriebnahme sorgfältig durch und bewahren Sie sie auf. Geben Sie sie im Falle einer Weitergabe des Produktes an den Nutzer weiter.

Inhaltsverzeichnis

1	Erklärung der Symbole	9
2	Sicherheitshinweise	10
3	Bestimmungsgemäßer Gebrauch	10
4	Filter einsetzen	11
5	Pflegen und Reinigen	12
6	Gewährleistung	13
7	Entsorgung	13
8	Technische Daten	13

1 Erklärung der Symbole



VORSICHT!

Sicherheitshinweis: Nichtbeachtung kann zu Verletzungen führen.



ACHTUNG!

Nichtbeachtung kann zu Materialschäden führen und die Funktion des Produktes beeinträchtigen.



HINWEIS

Ergänzende Informationen zur Bedienung des Produktes.

2 Sicherheitshinweise

Der Hersteller übernimmt in folgenden Fällen keine Haftung für Schäden:

- Beschädigungen am Produkt durch mechanische Einflüsse und Überspannungen
- Veränderungen am Produkt ohne ausdrückliche Genehmigung vom Hersteller
- Verwendung für andere als die in der Anleitung beschriebenen Zwecke

2.1 Allgemeine Sicherheit



VORSICHT!

- Verwenden Sie den EntlüftungsfILTER nicht für Bordtanks mit Abfällen aus Bordkläranlagen, die Chlor oder andere starke Oxidationsmittel verwenden.
- Ersetzen Sie den EntlüftungsfILTER sofort, wenn der Bordtank versehentlich überläuft.



HINWEIS

- Ersetzen Sie den EntlüftungsfILTER am Anfang jeder Bootssaison zur bestmöglichen Geruchskontrolle.

3 Bestimmungsgemäßer Gebrauch

Der EntlüftungsfILTER wird in den Entlüftungsschlauch von Fäkalientanks eingesetzt und verhindert das Ausströmen schlechter Gerüche beim Betätigen der Toiletten-spülung.

4 Filter einsetzen

4.1 Filter montieren



ACHTUNG!

- Setzen Sie den Entlüftungsfiter nicht unterhalb oder auf gleicher Höhe zum Tank ein (Abb. **1**, Seite 2).
- Setzen Sie den Entlüftungsfiter nicht in der Nähe von Wärmequellen (Motorblöcke, Beleuchtung usw.) ein (Abb. **1**, Seite 2).



HINWEIS

Der Entlüftungsfiter kann in einem beliebigen Winkel montiert werden.

- Bringen Sie die Halterung (Abb. **2** 1, Seite 2) mit Schrauben an (Abb. **2** 2, Seite 2).
- Setzen Sie den Filter ein, siehe Kapitel „Filter einsetzen“ auf Seite 11.

4.2 Filter einsetzen

- Fetten Sie die O-Ringe an jedem Anschluss des Entlüftungsfilters mit Schmiermittel oder Silikonfett.
- Entfernen Sie die roten Stopfen von beiden Anschlüssen des Entlüftungsfilters.
- Wählen Sie den passenden Adapter:

Nr. in Abb. 3 , Seite 2	Bezeichnung
5a	Adapter für Gewinde mit \varnothing 16 mm oder 19 mm
5b	Adapter für Schlauch mit \varnothing 16 mm oder 19 mm
5c	Adapter für Schlauch mit \varnothing 25 mm oder 38 mm

- Schrauben Sie den gewählten Adapter mit den Schlauchmuffen (Abb. **2** 3, Seite 2) an den Entlüftungsfiter.
- Setzen Sie den Entlüftungsfiter in die Halterung ein, sodass er einrastet.

Nur bei Verwendung von Gewindeadaptern

- Stellen Sie sicher, dass die Dichtungen (nicht im Lieferumfang enthalten) in den Anschlussstücken der Schläuche vorhanden sind.
- Verbinden Sie den Entlüftungsschlauch vom Tank (Abb. **4** 3, Seite 3) und den Entlüftungsschlauch zum Rumpfentlüftungsstutzen (Abb. **4** 1, Seite 3) mit dem Entlüftungsfiter (Abb. **4** 2, Seite 3).
- Ziehen Sie die Anschlussstücke handfest an.
- Ziehen Sie die Anschlussstücke mit Werkzeug etwa 1/4 bis 1/2 Umdrehung weiter an.

Nur bei Verwendung von gewindelosen Schlauchadaptern

- Verbinden Sie den Entlüftungsschlauch vom Tank (Abb. **5** 4, Seite 3) und den Entlüftungsschlauch zum Rumpfentlüftungsstutzen (Abb. **5** 1, Seite 3) mit dem Entlüftungsfiter (Abb. **5** 3, Seite 3).
- Sichern Sie die Entlüftungsschläuche an den Adaptern mit Schlauchschellen (Abb. **5** 2, Seite 3).

4.3 Gebrauchten Filter entfernen

- Entfernen Sie den Entlüftungsschlauch von beiden Enden des alten Entlüftungsfilters.
Falls der alte Entlüftungsfiter mit Schlauchadaptern mit einer Größe von 16 mm oder 19 mm verbunden ist, sollten diese am Entlüftungsschlauch angebracht bleiben.
- Entfernen Sie den alten Entlüftungsfiter aus der Halterung und verschließen Sie die Enden mit Klebeband.
- Entsorgen Sie den alten Filter im entsprechenden Recycling-Müll.

5 Pflegen und Reinigen



ACHTUNG!

Keine scharfen oder harten Gegenstände oder Reinigungsmittel zur Reinigung verwenden, da dies zu einer Beschädigung des Produktes führen kann.

- Reinigen Sie das Produkt gelegentlich mit einem feuchten Tuch.

6 Gewährleistung

Es gilt die gesetzliche Gewährleistungsfrist. Sollte das Produkt defekt sein, wenden Sie sich bitte an die Niederlassung des Herstellers in Ihrem Land (Adressen siehe Rückseite der Anleitung) oder an Ihren Fachhändler.

Zur Reparatur- bzw. Gewährleistungsbearbeitung müssen Sie folgende Unterlagen mitschicken:

- eine Kopie der Rechnung mit Kaufdatum,
- einen Reklamationsgrund oder eine Fehlerbeschreibung.

7 Entsorgung

- Geben Sie das Verpackungsmaterial möglichst in den entsprechenden Recycling-Müll.



Wenn Sie das Produkt endgültig außer Betrieb nehmen, informieren Sie sich bitte beim nächsten Recyclingcenter oder bei Ihrem Fachhändler über die zutreffenden Entsorgungsvorschriften.

8 Technische Daten

	DVF
Art.-Nr.:	9108849515
Gewicht:	0,68 kg
Abmessungen (L x B x H):	500 x 89 x 89 mm

Veillez lire attentivement cette notice avant le montage et la mise en service. Veillez ensuite la conserver. En cas de passer le produit, veuillez le transmettre au nouvel acquéreur.

Sommaire

1	Explication des symboles	14
2	Consignes de sécurité	15
3	Usage conforme	15
4	Utilisation du filtre	16
5	Entretien et nettoyage	17
6	Garantie	18
7	Traitement des déchets	18
8	Caractéristiques techniques	18

1 Explication des symboles



ATTENTION !

Consigne de sécurité : le non-respect de ces consignes peut entraîner des blessures.



AVIS !

Le non-respect de ces consignes peut entraîner des dommages matériels et des dysfonctionnements du produit.



REMARQUE

Informations complémentaires sur l'utilisation du produit.

2 Consignes de sécurité

Le fabricant décline toute responsabilité pour des dommages dans les cas suivants :

- des influences mécaniques et des surtensions ayant endommagé le matériel
- des modifications apportées au produit sans autorisation explicite de la part du fabricant
- une utilisation différente de celle décrite dans la notice

2.1 Consignes générales de sécurité



ATTENTION !

- N'utilisez pas le filtre d'aération pour les réservoirs de bord contenant des déchets issus d'installations de traitement des eaux usées qui utilisent du chlore ou d'autres produits fortement oxydants.
- Remplacez immédiatement le filtre d'aération si le réservoir de bord déborde accidentellement.



REMARQUE

- Remplacez le filtre d'aération au début de chaque saison de navigation afin de garantir un contrôle optimal des mauvaises odeurs.

3 Usage conforme

Le filtre d'aération est utilisé dans le flexible d'aération du réservoir à eaux noires et empêche l'évacuation de mauvaises odeurs lors de l'actionnement de la chasse d'eau.

4 Utilisation du filtre

4.1 Montage du filtre



AVIS !

- N'utilisez pas le filtre d'aération en dessous ou à la même hauteur que le réservoir (fig. **1**, page 2).
- N'utilisez pas le filtre d'aération à proximité de sources de chaleur (blocs moteurs, éclairage, etc.) (fig. **1**, page 2).



REMARQUE

Il est possible de monter le filtre d'aération selon un angle au choix.

- Fixez le support (fig. **2** 1, page 2) avec des vis (fig. **2** 2, page 2).
- Mettez le filtre en place, voir chapitre « Utilisation du filtre », page 16.

4.2 Utilisation du filtre

- Graissez les joints toriques au niveau de chaque raccordement du filtre d'aération avec du lubrifiant ou de la graisse de silicone.
- Retirez les bouchons rouges des deux raccordements du filtre d'aération.
- Choisissez l'adaptateur adéquat :

N° sur la
fig. **3**,
page 2

Désignation

5a Adaptateur pour filetage de Ø 16 mm ou 19 mm

5b Adaptateur pour flexible de Ø 16 mm ou 19 mm

5c Adaptateur pour flexible de Ø 25 mm ou 38 mm

- Vissez l'adaptateur choisi avec les manchons (fig. **2** 3, page 2) sur le filtre d'aération.
- Introduisez le filtre d'aération dans le support pour qu'il s'y enclenche.

Uniquement en cas d'utilisation d'adaptateurs filetés

- Assurez-vous que les joints (non fournis à la livraison) sont présents dans les pièces de raccordement des flexibles.
- Raccordez le flexible d'aération venant du réservoir (fig. **4** 3, page 3) et le flexible d'aération allant vers la tubulure d'aération de la coque (fig. **4** 1, page 3) au filtre d'aération (fig. **4** 2, page 3).
- Serrez les pièces de raccordement à la main.
- Resserrez les pièces de raccordement avec un outil, de 1/4 à 1/2 tour supplémentaire.

Uniquement en cas d'utilisation d'adaptateurs de flexibles sans filetages

- Raccordez le flexible d'aération venant du réservoir (fig. **5** 4, page 3) et le flexible d'aération allant vers la tubulure d'aération de la coque (fig. **5** 1, page 3) au filtre d'aération (fig. **5** 3, page 3).
- Fixez les flexibles d'aération aux adaptateurs avec des colliers (fig. **5** 2, page 3).

4.3 Retrait du filtre usagé

- Retirez le flexible d'aération des deux extrémités du filtre d'aération usagé.
Si le filtre d'aération usagé est raccordé avec des adaptateurs de flexibles de 16 mm ou 19 mm, ceux-ci doivent rester montés sur le flexible d'aération.
- Retirez le filtre d'aération usagé du support et fermez les extrémités avec du ruban adhésif.
- Jetez le filtre usagé dans les déchets à recycler correspondants.

5 Entretien et nettoyage



AVIS !

N'utilisez aucun objet coupant ou dur, ni de détergents pour le nettoyage. Cela pourrait endommager le produit.

- Nettoyez le produit avec un tissu humide.

6 Garantie

Le délai légal de garantie s'applique. Si le produit s'avérait défectueux, veuillez vous adresser à la filiale du fabricant située dans votre pays (voir adresses au verso du présent manuel) ou à votre revendeur spécialisé.

Veuillez y joindre les documents suivants pour la gestion des réparations et de la garantie :

- une copie de la facture avec la date d'achat,
- le motif de la réclamation ou une description du dysfonctionnement.

7 Traitement des déchets

- Jetez les emballages dans les conteneurs de déchets recyclables prévus à cet effet.



Lorsque vous mettez votre produit définitivement hors service, informez-vous auprès du centre de recyclage le plus proche ou auprès de votre revendeur spécialisé sur les prescriptions relatives au retraitement des déchets.

8 Caractéristiques techniques

	DVF
N° de produit :	9108849515
Poids :	0,68 kg
Dimensions (L x l x h) :	500 x 89 x 89 mm

Lea detenidamente estas instrucciones antes de llevar a cabo la instalación y puesta en funcionamiento, y consérvelas en un lugar seguro. En caso de vender o entregar el producto a otra persona, entregue también estas instrucciones.

Índice

1	Explicación de los símbolos	19
2	Indicaciones de seguridad	20
3	Uso adecuado	20
4	Colocar el filtro	21
5	Mantenimiento y limpieza	22
6	Garantía legal	23
7	Gestión de residuos	23
8	Datos técnicos.	23

1 Explicación de los símbolos



¡ATENCIÓN!

Indicación de seguridad: su incumplimiento puede acarrear lesiones.



¡AVISO!

Su incumplimiento puede acarrear daños materiales y perjudicar el correcto funcionamiento del producto.



NOTA

Información adicional para el manejo del producto.

2 Indicaciones de seguridad

El fabricante declina toda responsabilidad ante daños ocurridos en los siguientes casos:

- daños en el producto debido a influencias mecánicas y sobretensiones
- modificaciones realizadas en el producto sin el expreso consentimiento del fabricante
- utilización del aparato para fines distintos a los descritos en las instrucciones

2.1 Seguridad general



¡ATENCIÓN!

- No utilice el filtro de desaireación para depósitos de a bordo con residuos procedentes de sistemas de tratamiento de aguas residuales de a bordo que utilicen cloro u otros agentes fuertemente oxidantes.
- Cambie inmediatamente el filtro si el depósito de a bordo se desborda.



NOTA

- Cambie el filtro de desaireación al principio de temporada para así combatir de la mejor manera posible los olores.

3 Uso adecuado

El filtro de desaireación se inserta en la manguera de desaireación de depósitos de aguas fecales para evitar que se propaguen malos olores al activar la cisterna.

4 Colocar el filtro

4.1 Montar el filtro



¡AVISO!

- No coloque el filtro de desaireación por debajo que el depósito (fig. **1**, página 2) ni a la misma altura.
- No coloque el filtro de desaireación cerca de fuentes de calor (bloques motores, iluminación, etc.) (fig. **1**, página 2).



NOTA

El filtro de desaireación se puede montar en cualquier ángulo.

- Fije el soporte (fig. **2** 1, página 2) con tornillos (fig. **2** 2, página 2).
- Para colocar el filtro véase capítulo “Colocar el filtro” en la página 21.

4.2 Colocar el filtro

- Engrase con lubricante o con grasa de silicona las juntas tóricas en cada conexión del filtro de desaireación.
- Retire los tapones rojos de ambas conexiones del filtro de desaireación.
- Seleccione el adaptador adecuado:

N.º en fig. 3 , página 2	Denominación
5a	Adaptador para rosca de Ø 16 mm o 19 mm
5b	Adaptador para manguera de Ø 16 mm o 19 mm
5c	Adaptador para manguera de Ø 25 mm o 38 mm

- Enrosque el adaptador elegido con los manguitos de manguera (fig. **2** 3, página 2) al filtro de desaireación.
- Coloque el filtro de desaireación en el soporte de modo que encaje.

Solo en el caso de utilizar adaptadores de rosca

- Asegúrese de que en las piezas de conexión de las mangueras haya juntas (no incluidas en el volumen de entrega).
- Una la manguera de desaireación del depósito (fig. **4** 3, página 3) y la manguera de desaireación del tubo de desaireación del casco (fig. **4** 1, página 3) con el filtro de desaireación (fig. **4** 2, página 3).
- Apriete a mano las piezas de conexión.
- A continuación, apriete aproximadamente entre 1/4 y 1/2 vuelta más las piezas de conexión utilizando una herramienta.

Solo en el caso de utilizar adaptadores de manguera sin rosca

- Una la manguera de desaireación del depósito (fig. **5** 4, página 3) y la manguera de desaireación del tubo de desaireación del casco (fig. **5** 1, página 3) con el filtro de desaireación (fig. **5** 3, página 3).
- Fije las mangueras de desaireación a los adaptadores con abrazaderas de manguera (fig. **5** 2, página 3).

4.3 Extraer el filtro usado

- Desconecte la manguera de desaireación de ambos extremos del filtro de desaireación usado.

Si el filtro de desaireación usado está unido con adaptadores de manguera de un tamaño de 16 mm o 19 mm, se deben dejar colocados en la manguera de desaireación.

- Extraiga el filtro de desaireación usado de su soporte y tape los extremos con cinta adhesiva.
- Deposite el filtro usado en el contenedor de reciclaje que corresponda.

5 Mantenimiento y limpieza



¡AVISO!

No utilice ningún objeto o producto de limpieza corrosivo o duro en la limpieza, ya que podría dañar el producto.

- Limpie de vez en cuando el producto con un paño húmedo.

6 Garantía legal

Rige el plazo de garantía legal. Si el producto presenta algún defecto, diríjase a la sucursal del fabricante de su país (ver direcciones en el dorso de estas instrucciones) o a su establecimiento especializado.

Para la tramitación de la reparación y de la garantía debe enviar también los siguientes documentos:

- una copia de la factura con fecha de compra,
- el motivo de la reclamación o una descripción de la avería.

7 Gestión de residuos

► Deseche el material de embalaje en el contenedor de reciclaje correspondiente.



Cuando vaya a desechar definitivamente el producto, infórmese en el centro de reciclaje más cercano o en un comercio especializado sobre las normas pertinentes de eliminación de materiales.

8 Datos técnicos

	DVF
N.º de art.:	9108849515
Peso:	0,68 kg
Dimensiones (L x B x H):	500 x 89 x 89 mm

Por favor, leia atentamente este manual antes da montagem e colocação em funcionamento do aparelho e guarde-o em local seguro. Em caso de transmissão do produto, entregue o manual ao novo utilizador.

Índice

1	Explicação dos símbolos	24
2	Indicações de segurança	25
3	Utilização adequada	25
4	Colocação do filtro	26
5	Conservação e limpeza	27
6	Garantia	28
7	Eliminação	28
8	Dados técnicos	28

1 Explicação dos símbolos



PRECAUÇÃO!

Indicação de segurança: o incumprimento pode provocar ferimentos.



NOTA!

O incumprimento pode causar danos materiais e pode prejudicar o funcionamento do produto.



OBSERVAÇÃO

Informações suplementares sobre a operação do produto.

2 Indicações de segurança

O fabricante não se responsabiliza por danos nos seguintes casos:

- Danos no produto resultantes de influências mecânicas e sobretensões
- Alterações ao produto sem autorização expressa do fabricante
- Utilização para outras finalidades que não as descritas no manual de instruções

2.1 Segurança geral



PRECAUÇÃO!

- Não utilize o filtro de ventilação em tanques de bordo com detritos provenientes de estações de depuração de bordo que utilizem cloro ou outros agentes oxidantes fortes.
- Substitua o filtro de ventilação de imediato, quando o tanque de bordo transbordar acidentalmente.



OBSERVAÇÃO

- Para garantir o melhor controlo possível de eventuais odores, substitua o filtro de ventilação no início de cada temporada de navegação.

3 Utilização adequada

O filtro de ventilação é inserido na mangueira de ventilação de tanques sépticos e impede a fuga de odores desagradáveis ao pressionar o autoclismo.

4 Colocação do filtro

4.1 Montagem do filtro



NOTA!

- Não coloque o filtro de ventilação abaixo ou à mesma altura do tanque (fig. **1**, página 2).
- Não coloque o filtro de ventilação nas proximidades de fontes de calor (blocos de motores, iluminação, etc.) (fig. **1**, página 2).



OBSERVAÇÃO

O filtro de ventilação pode ser montado em qualquer ângulo à escolha.

- ▶ Coloque o suporte (fig. **2** 1, página 2) com parafusos (fig. **2** 2, página 2).
- ▶ Instale o filtro, ver capítulo “Colocação do filtro” na página 26.

4.2 Colocação do filtro

- ▶ Lubrifique as juntas tóricas em cada uma das conexões do filtro de ventilação com lubrificante ou massa lubrificante à base de silicone.
- ▶ Remova o tampão vermelho de ambas as conexões do filtro de ventilação.
- ▶ Escolha o adaptador apropriado:

N.º na fig. 3 , página 2	Designação
5a	Adaptador para rosca com Ø 16 mm ou 19 mm
5b	Adaptador para mangueira com Ø 16 mm ou 19 mm
5c	Adaptador para mangueira com Ø 25 mm ou 38 mm

- ▶ Aparafuse o adaptador escolhido com os conectores de engate para mangueira (fig. **2** 3, página 2) ao filtro de ventilação.
- ▶ Coloque o filtro de ventilação no suporte de modo a encaixar.

Apenas aquando da utilização de adaptadores de rosca

- Certifique-se de que as vedações (não contidas no material fornecido) se encontram nas peças de conexão das mangueiras.
- Ligue a mangueira de ventilação do tanque (fig. **4** 3, página 3) e a mangueira de ventilação do bocal de ventilação do corpo (fig. **4** 1, página 3) ao filtro de ventilação (fig. **4** 2, página 3).
- Aperte as peças de conexão manualmente.
- Depois, com uma ferramenta, aperte as peças de conexão em aprox. 1/4 a 1/2 de volta.

Apenas em caso de utilização de adaptadores de mangueira sem rosca:

- Ligue a mangueira de ventilação do tanque (fig. **5** 4, página 3) e a mangueira de ventilação do bocal de ventilação do corpo (fig. **5** 1, página 3) ao filtro de ventilação (fig. **5** 3, página 3).
- Fixe as mangueiras de ventilação existentes nos adaptadores com braçadeiras (fig. **5** 2, página 3).

4.3 Remoção do filtro usado

- Remova a mangueira de ventilação de ambas as extremidades do filtro de ventilação usado.
Se o filtro de ventilação usado estiver conetado com adaptadores de mangueira com um tamanho de 16 mm ou 19 mm, estes devem permanecer colocados na mangueira de ventilação.
- Remova o filtro de ventilação usado do suporte e tape as extremidades com fita adesiva.
- Elimine o filtro usado num respetivo contentor de reciclagem.

5 Conservação e limpeza



NOTA!

Não utilizar objectos afiados ou duros ou agentes de limpeza para a limpeza, uma vez que podem ser causados danos no produto.

- De vez em quando, limpe o aparelho com um pano húmido.

6 Garantia

É válido o prazo de garantia legal. Se o produto estiver com defeito, por favor, dirija-se à representação do fabricante no seu país (endereços, ver verso do manual) ou ao seu revendedor.

Para fins de reparação ou de garantia, terá de enviar os seguintes documentos em conjunto:

- uma cópia da factura com a data de aquisição,
- um motivo de reclamação ou uma descrição da falha.

7 Eliminação

- ▶ Sempre que possível, coloque o material de embalagem no respectivo contentor de reciclagem.



Para colocar o aparelho definitivamente fora de funcionamento, por favor, informe-se junto do centro de reciclagem mais próximo ou revendedor sobre as disposições de eliminação aplicáveis.

8 Dados técnicos

	DVF
N.º art.:	9108849515
Peso:	0,68 kg
Dimensões (Cx Lx A):	500 x 89 x 89 mm

Prima di effettuare il montaggio e la messa in funzione leggere accuratamente questo manuale di istruzioni, conservarlo e in caso di trasmissione del prodotto, consegnarlo all'utente successivo.

Indice

1	Spiegazione dei simboli	29
2	Indicazioni di sicurezza	30
3	Conformità d'uso	30
4	Inserimento del filtro	31
5	Cura e pulizia.	32
6	Garanzia	33
7	Smaltimento	33
8	Specifiche tecniche.	33

1 Spiegazione dei simboli



ATTENZIONE!

Avviso di sicurezza: la mancata osservanza di questo avviso può essere causa di lesioni.



AVVISO!

La mancata osservanza di questa nota può causare danni materiali e compromettere il funzionamento del prodotto.



NOTA

Informazioni integranti relative all'impiego del prodotto.

2 Indicazioni di sicurezza

Il produttore non si assume nessuna responsabilità per danni nei seguenti casi:

- danni al prodotto dovuti a influenze meccaniche o a sovratensioni
- modifiche al prodotto senza esplicita autorizzazione del produttore
- impiego per altri fini rispetto a quelli descritti nel manuale di istruzioni

2.1 Sicurezza generale



ATTENZIONE!

- Non utilizzare il filtro di sfiato per serbatoi di bordo contenenti rifiuti provenienti da impianti di trattamento delle acque reflue che utilizzano cloro o altri agenti particolarmente antiossidanti.
- Sostituire immediatamente il filtro di sfiato in caso di straripamento accidentale del serbatoio di bordo.



NOTA

- Sostituire il filtro di sfiato all'inizio di ogni stagione nautica per garantire il perfetto controllo dei cattivi odori.

3 Conformità d'uso

Il filtro di sfiato viene inserito nel tubo flessibile di sfiato del serbatoio delle acque reflue e impedisce la fuoriuscita di cattivi odori quando viene azionato il risciacquo del WC.

4 Inserimento del filtro

4.1 Montaggio del filtro



AVVISO!

- Non inserire il filtro di sfiato a un'altezza pari o inferiore al serbatoio (fig. **1**, pagina 2).
- Non posizionare il filtro di sfiato vicino a fonti di calore (blocchi motore, luci, ecc.) (fig. **1**, pagina 2).



NOTA

Il filtro di sfiato può essere montato con qualsiasi inclinazione.

- Montare il supporto (fig. **2** 1, pagina 2) con le viti (fig. **2** 2, pagina 2).
- Inserire il filtro, vedi capitolo "Inserimento del filtro" a pagina 31.

4.2 Inserimento del filtro

- Lubrificare gli O-ring su tutti i raccordi del filtro di sfiato con lubrificante o grasso al silicone.
- Rimuovere i tappi rossi da entrambi i raccordi del filtro di sfiato.
- Scegliere l'adattatore specifico:

**N. nella
fig. **3**,
pagina 2**

Denominazione

5a Adattatore per filettatura con Ø 16 mm o 19 mm

5b Adattatore per tubo flessibile con Ø 16 mm o 19 mm

5c Adattatore per tubo flessibile con Ø 25 mm o 38 mm

- Avvitare l'adattatore specifico sul filtro di sfiato con i manicotti per tubo flessibile (fig. **2** 3, pagina 2).
- Inserire il filtro di sfiato nel supporto fino al suo innesto.

Solo in caso di impiego di adattatori filettati

- Assicurarsi che nei raccordi dei tubi flessibili siano montate le guarnizioni (non in dotazione).
- Collegare il tubo flessibile di sfiato del serbatoio (fig. **4** 3, pagina 3) e il tubo flessibile di sfiato verso il bocchettone di sfiato dello scafo (fig. **4** 1, pagina 3) con il filtro di sfiato (fig. **4** 2, pagina 3).
- Serrare a fondo i raccordi.
- Con un attrezzo, serrare i raccordi di 1/4 – 1/2 giro.

Solo in caso di impiego di adattatori per tubi flessibili non filettati

- Collegare il tubo flessibile di sfiato del serbatoio (fig. **5** 4, pagina 3) e il tubo flessibile di sfiato verso il bocchettone di sfiato dello scafo (fig. **5** 1, pagina 3) con il filtro di sfiato (fig. **5** 3, pagina 3).
- Fissare i tubi flessibili di sfiato sugli adattatori con fascette stringitubo (fig. **5** 2, pagina 3).

4.3 Rimozione del filtro vecchio

- Rimuovere il tubo flessibile di sfiato da entrambe le estremità del filtro di sfiato vecchio.
Se il filtro di sfiato vecchio è collegato con adattatori per tubi flessibili aventi un diametro di 16 o 19 mm, lasciare gli adattatori montati sul tubo flessibile di sfiato.
- Rimuovere il filtro di sfiato vecchio dal supporto e chiudere le estremità con del nastro adesivo.
- Smaltire il filtro vecchio negli appositi contenitori di riciclaggio.

5 Cura e pulizia



AVVISO!

Per la pulizia non impiegare oggetti ruvidi o appuntiti, oppure detergenti perché potrebbero danneggiare il prodotto.

- Pulire il prodotto di tanto in tanto con un panno umido.

6 Garanzia

Vale il termine di garanzia previsto dalla legge. Qualora il prodotto risultasse difettoso, La preghiamo di rivolgersi alla filiale del produttore del suo Paese (l'indirizzo si trova sul retro del manuale di istruzioni), oppure al rivenditore specializzato di riferimento.

Per la riparazione e per il disbrigo delle condizioni di garanzia è necessario inviare la seguente documentazione:

- una copia della fattura con la data di acquisto del prodotto,
- un motivo su cui fondare il reclamo, oppure una descrizione del guasto.

7 Smaltimento

- Raccogliere il materiale di imballaggio possibilmente negli appositi contenitori di riciclaggio.



Quando il prodotto viene messo fuori servizio definitivamente, informarsi al centro di riciclaggio più vicino, oppure presso il proprio rivenditore specializzato, sulle prescrizioni adeguate concernenti lo smaltimento.

8 Specifiche tecniche

	DVF
N. art.:	9108849515
Peso:	0,68 kg
Dimensioni (L x P x H):	500 x 89 x 89 mm

Lees deze handleiding voor de montage en de ingebruikname zorgvuldig door en bewaar hem. Geef de handleiding bij het doorgeven van het product aan de gebruiker.

Inhoudsopgave

1	Verklaring van de symbolen	34
2	Veiligheidsinstructies	35
3	Reglementair gebruik	35
4	Filter aanbrengen	36
5	Onderhouden en reinigen	37
6	Garantie	38
7	Afvoer	38
8	Technische gegevens	38

1 Verklaring van de symbolen



VOORZICHTIG!

Veiligheidsaanwijzing: Het niet naleven kan leiden tot letsel.



LET OP!

Het niet naleven ervan kan leiden tot materiële schade en de werking van het product beperken.



INSTRUCTIE

Aanvullende informatie voor het bedienen van het product.

2 Veiligheidsinstructies

De fabrikant kan in de volgende gevallen niet aansprakelijk worden gesteld voor schade:

- beschadiging van het product door mechanische invloeden en overspanningen
- veranderingen aan het product zonder uitdrukkelijke toestemming van de fabrikant
- gebruik voor andere dan de in de handleiding beschreven toepassingen

2.1 Algemene veiligheid



VOORZICHTIG!

- Gebruik het ontluchtingsfilter niet voor tanks aan boord met vuilwater uit waterzuiveringsinstallaties die chloor of andere sterk oxiderende middelen gebruiken.
- Vervang het ontluchtingsfilter onmiddellijk als de tank aan boord per ongeluk overstroomt.



INSTRUCTIE

- Vervang het ontluchtingsfilter aan het begin van ieder vaarseizoen om geurtjes het best mogelijk onder controle te houden.

3 Reglementair gebruik

Het ontluchtingsfilter wordt in de ontluchtingsslang van vuilwatertanks aangebracht en voorkomt het ontsnappen van vieze geurtjes bij het doorspoelen van het toilet.

4 Filter aanbrengen

4.1 Filter monteren



LET OP!

- Plaats het ontluuchtingsfilter niet lager dan of op gelijke hoogte met de tank (afb. **1**, pagina 2).
- Plaats het ontluuchtingsfilter niet in de buurt van warmtebronnen (motorblokken, verlichting enz.) (afb. **1**, pagina 2).



INSTRUCTIE

Het ontluuchtingsfilter kan onder iedere hoek worden gemonteerd.

- Monteer de houder (afb. **2** 1, pagina 2) met schroeven (afb. **2** 2, pagina 2).
- Plaats het filter in de houder, zie hoofdstuk „Filter aanbrengen” op pagina 36.

4.2 Filter aanbrengen

- Vet de O-ringen van iedere aansluiting van het ontluuchtingsfilter in met smeermiddel of siliconenvet.
- Verwijder de rode stoppen uit beide aansluitingen van het ontluuchtingsfilter.
- Kies de passende adapter:

Nr. in afb. 3 , pagina 2	Omschrijving
5a	Adapter voor schroefdraad met Ø 16 mm of 19 mm
5b	Adapter voor slang met Ø 16 mm of 19 mm
5c	Adapter voor slang met Ø 25 mm of 38 mm

- Schroef de gekozen adapter met de slangkoppelingen (afb. **2** 3, pagina 2) aan het ontluuchtingsfilter.
- Klik het ontluuchtingsfilter vast in de houder.

Alleen bij gebruik van schroefdraadadapters

- Zorg ervoor dat er afdichtingen (niet bij de levering inbegrepen) in de aansluitstukken van de slangen aanwezig zijn.
- Verbind de ontluchtingsslang van de tank (afb. **4** 3, pagina 3) en de ontluchtingsslang naar de ontluchtigingspijp van de romp (afb. **4** 1, pagina 3) met het ontluchtigingsfilter (afb. **4** 2, pagina 3).
- Draai de aansluitstukken handvast aan.
- Draai de aansluitstukken met gereedschap ca. 1/4 tot 1/2 slag verder aan.

Alleen bij gebruik van slangadapters zonder schroefdraad

- Verbind de ontluchtingsslang van de tank (afb. **5** 4, pagina 3) en de ontluchtingsslang naar de ontluchtigingspijp van de romp (afb. **5** 1, pagina 3) met het ontluchtigingsfilter (afb. **5** 3, pagina 3).
- Bevestig de ontluchtingsslangen met slangklemmen (afb. **5** 2, pagina 3) aan de adapters.

4.3 Gebruikt filter verwijderen

- Verwijder de ontluchtingsslangen van beide uiteinden van het oude ontluchtigingsfilter.
Indien het oude ontluchtigingsfilter met slangadapters met een grootte van 16 mm of 19 mm verbonden is, moeten deze op de ontluchtingsslangen aangebracht blijven.
- Verwijder het oude ontluchtigingsfilter uit de houder en plak de uiteinden af met plakband.
- Gooi het oude filter in het recyclebare afval.

5 Onderhouden en reinigen



LET OP!

Geen scherpe of harde voorwerpen of reinigingsmiddelen bij het reinigen gebruiken. Dit kan het product beschadigen.

- Reinig het product af en toe met een vochtige doek.

6 Garantie

De wettelijke garantieperiode is van toepassing. Als het product defect is, wendt u zich tot het filiaal van de fabrikant in uw land (adressen zie achterkant van de handleiding) of tot uw speciaalzaak.

Voor de afhandeling van de reparatie of garantie dient u de volgende documenten mee te sturen:

- een kopie van de factuur met datum van aankoop,
- reden van de klacht of een beschrijving van de storing.

7 Afvoer

► Laat het verpakkingsmateriaal indien mogelijk recylen.



Als u het product definitief buiten bedrijf stelt, informeer dan bij het dichtstbijzijnde recyclingcentrum of uw speciaalzaak naar de betreffende afvoervorschriften.

8 Technische gegevens

	DVF
Artikelnr.:	9108849515
Gewicht:	0,68 kg
Afmetingen (l x b x h) :	500 x 89 x 89 mm

Læs denne vejledning omhyggeligt igennem før installation og ibrugtagning, og opbevar den. Giv den til brugeren, hvis du giver produktet videre.

Indholdsfortegnelse

1	Forklaring af symbolerne	39
2	Sikkerhedshenvisninger	40
3	Korrekt brug	40
4	Isætning af filteret	41
5	Vedligeholdelse og rengøring	42
6	Garanti	43
7	Bortskaffelse	43
8	Tekniske data	43

1 Forklaring af symbolerne



FORSIGTIG!

Sikkerhedshenvisning: Manglende overholdelse kan medføre kvæstelser.



VIGTIGT!

Manglende overholdelse kan medføre materielle skader og begrænse produktets funktion.



BEMÆRK

Supplerende informationer om betjening af produktet.

2 Sikkerhedshenvisninger

Producenten påtager sig intet ansvar for skader i følgende tilfælde:

- Beskadigelser på produktet på grund af mekanisk påvirkning og overspænding
- Ændringer på produktet uden udtrykkelig tilladelse fra producenten
- Anvendelse til andre formål end dem, der er beskrevet i vejledningen

2.1 Generel sikkerhed



FORSIGTIG!

- Anvend ikke kun udluftningsfilteret til interne tanke med affald fra interne rensningsanlæg, der anvendes chlor eller andre kraftige oxidationsmidler.
- Udskift straks udluftningsfilteret, hvis den interne tank løber over utilsigtet.



BEMÆRK

- Udskift udluftningsfilteret ved begyndelsen af hvert bådsæson for at opnå den bedst mulige lugtkontrol.

3 Korrekt brug

Udluftningsfilteret monteres i fækali-tankens udluftningsslange og forhindrer, at der trænger ubehagelig lugt ud, når toiletskyllingen betjenes.

4 Isætning af filteret

4.1 Montering af filteret



VIGTIGT!

- Montér ikke udluftningsfilteret under eller i samme højde som tanken (fig. **1**, side 2).
- Montér ikke udluftningsfilteret i nærheden af varmekilder (motorblokke, belysning osv.) (fig. **1**, side 2).



BEMÆRK

Udluftningsfilteret kan monteres i en vilkårlig vinkel.

- Placér holderen (fig. **2** 1, side 2) med skruer (fig. **2** 2, side 2).
- Sæt filteret i, se kapitlet „Isætning af filteret“ på side 41.

4.2 Isætning af filteret

- Smør O-ringene med smøremiddel eller slikonefedt, hver gang udluftningsfilteret tilsluttes.
- Fjern de røde propper fra udluftningsfilterets tilslutninger.
- Vælg den passende adapter:

Nr. på fig. 3 , side 2	Betegnelse
5a	Adapter til gevind med Ø 16 mm eller 19 mm
5b	Adapter til slange med Ø 16 mm eller 19 mm
5c	Adapter til slange med Ø 25 mm eller 38 mm

- Skru den valgte adapter på udluftningsfilteret med slangemuffer (fig. **2** 3, side 2).
- Sæt udluftningsfilteret i holderen, så det går i indgreb.

Kun ved anvendelse af gevindadapterne

- Kontrollér, at tætningerne (ikke indeholdt i leveringsomfanget) findes i slangernes tilslutningsstykker.
- Forbind udluftningsslangen fra tanken (fig. **4** 3, side 3) og udluftningsslangen til skrogets udluftningsstuds (fig. **4** 1, side 3) med udluftningsfilteret (fig. **4** 2, side 3).
- Spænd tilslutningsstykkerne manuelt fast.
- Spænd tilslutningsstykkerne ca. 1/4 til 1/2 omdrejning mere med værktøj.

Kun ved anvendelse af slangeadaptere uden gevind:

- Forbind udluftningsslangen fra tanken (fig. **5** 4, side 3) og udluftningsslangen til skrogets udluftningsstuds (fig. **5** 1, side 3) med udluftningsfilteret (fig. **5** 3, side 3).
- Fast udluftningsslangerne på adapterne med slangebånd (fig. **5** 2, side 3).

4.3 Fjernelse af det brugte filter

- Fjern udluftningsslangen fra det gamle udluftningsfilters to ender.
Hvis det gamle udluftningsfilter er forbundet med slangeadaptere med en størrelse på 16 mm eller 19 mm, skal de blive siddende på udluftningsslangen.
- Fjern det gamle udluftningsfilter fra holderen, og luk enderne med klæbeband.
- Bortskaf det gamle filter med det tilsvarende genbrugsaffald.

5 Vedligeholdelse og rengøring



VIGTIGT!

Anvend ikke skarpe eller hårde genstande eller rengøringsmidler til rengøring, da det kan beskadige produktet.

- Rengør af og til produktet med en fugtig klud.

6 Garanti

Den lovbestemte garantiperiode gælder. Hvis produktet er defekt, skal du kontakte producentens afdeling i dit land (adresser, se vejledningens bagside) eller din forhandler.

Ved reparation eller krav om garanti skal du medsende følgende bilag:

- En kopi af regningen med købsdato
- En reklamationsgrund eller en fejlbeskrivelse

7 Bortskaffelse

► Bortskaf så vidt muligt emballagen sammen med det tilsvarende genbrugsaffald.



Hvis du tager produktet endegyldigt ud af drift, skal du kontakte det nærmeste recyclingcenter eller din faghandel for at få de pågældende forskrifter om bortskaffelse.

8 Tekniske data

	DVF
Art.nr.:	9108849515
Vægt:	0,68 kg
Mål (L x B x H):	500 x 89 x 89 mm

Läs igenom anvisningarna noga innan produkten monteras och används. Spara monterings- och bruksanvisningen för senare bruk. Överlämna bruksanvisningen till den nya ägaren vid ev. vidareförsäljning.

Innehållsförteckning

1	Förklaring av symboler	44
2	Säkerhetsanvisningar	45
3	Ändamålsenlig användning	45
4	Installera filter.	46
5	Skötsel och rengöring.	47
6	Garanti.	48
7	Avfallshantering.	48
8	Tekniska data.	48

1 Förklaring av symboler



AKTA!

Observera: Beaktas anvisningen ej kan det leda till kroppsskador.



OBSERVERA!

Om anvisningarna inte beaktas kan det leda till materialskador och produktens funktion kan påverkas negativt.



ANVISNING

Kompletterande information om användning av produkten.

2 Säkerhetsanvisningar

Tillverkaren övertar inget ansvar för skador i följande fall:

- skador på produkten, orsakade av mekanisk påverkan eller överspänning
- ändringar som utförts utan uttryckligt medgivande från tillverkaren
- ej ändamålsenlig användning

2.1 Allmänt om säkerheten



AKTA!

- Ventilationsfiltret får inte användas till ombordtankar med avfall från reningsverk ombord, där klor eller andra starka oxidationsmedel används.
- Ventilationsfiltret måste bytas ut omedelbart om ombordtanken blir överfull av misstag.



ANVISNING

- I början på varje båtsäsong måste ventilationsfiltret bytas ut så att man får bästa möjliga luktkontroll.

3 Ändamålsenlig användning

Ventilationsfiltret installeras i ventilationsslangen till avfallstankar och hindrar att dålig lukt strömmar ut när man spolar i toaletten.

4 Installera filter

4.1 Montera filter



OBSERVERA!

- Ventilationsfiltret får inte installeras under eller i samma höjd som tanken (bild **1**, sida 2).
- Ventilationsfiltret får inte installeras nära värmekällor (motorblock, belysning osv.) (bild **1**, sida 2).



ANVISNING

Ventilationsfiltret går att montera i valfri vinkel.

- Sätt fast hållaren (bild **2** 1, sida 2) med hjälp av skruvar (bild **2** 2, sida 2).
- Installera filtret, se kapitel "Installera filter" på sidan 46.

4.2 Installera filter

- När ventilationsfiltret ansluts måste man alltid se till att O-ringarna smörjs in med smörjmedel eller silikonfett.
- Ta bort de röda pluggarna till de båda anslutningarna på ventilationsfiltret.
- Välj ut lämplig adapter:

Nr på bild 3 , sida 2	Beteckning
5a	Adapter för gänga med Ø 16 mm eller 19 mm
5b	Adapter för slang med Ø 16 mm eller 19 mm
5c	Adapter för slang med Ø 25 mm eller 38 mm

- Vald adapter skruvas fast på ventilationsfiltret med gummimuffarna (bild **2** 3, sida 2).
- Installera ventilationsfiltret i hållaren så att det hakar fast.

Gäller bara vid användning av gängadaptrar

- Se till att tätningarna (ingår inte i leveransen) sitter i slangarnas rörarmatur.
- Koppla ihop ventilationsslangen från tanken (bild **4** 3, sida 3) och ventilations-slangen till bottenventilationsstödet (bild **4** 1, sida 3) med ventilationsfiltret (bild **4** 2, sida 3).
- Dra åt rörarmaturerna ordentligt.
- Dra sedan åt rörarmaturerna med hjälp av verktyg med cirka 1/4 till 1/2 varv.

Gäller bara vid användning av gänglösa slangadaptrar

- Koppla ihop ventilationsslangen från tanken (bild **5** 4, sida 3) och ventilations-slangen till bottenventilationsstödet (bild **5** 1, sida 3) med ventilationsfiltret (bild **5** 3, sida 3).
- Lås fast ventilationsslangarna på adaptrarna med hjälp av slangklämmor (bild **5** 2, sida 3).

4.3 Ta bort uttjänta filter

- Ta bort ventilationsslangen från båda ändar på ventilationsfiltret.
Om det gamla ventilationsfiltret är ihopkopplat med slangadaptrar i storleken 16 mm eller 19 mm ska man låta dessa sitta kvar på ventilationsslangen.
- Ta bort det gamla ventilationsfiltret från hållaren och stäng ändarna med maske-ringstejp.
- De uttjänta filtren kasseras på lämplig återvinningscentral.

5 Skötsel och rengöring



OBSERVERA!

Använd inga vassa eller hårda föremål för rengöring, använd inga skarpa rengöringsmedel; produkten kan skadas.

- Rengör produkten då och då med en fuktig trasa.

6 Garanti

Den lagstadgade garantitiden gäller. Om produkten är defekt: kontakta tillverkarens kontor i ditt land (adresser, se bruksanvisningens baksida) eller återförsäljaren.

Vid reparations- resp. garantiärenden ska följande skickas med:

- en kopia på fakturan med inköpsdatum,
- en reklameringsbeskrivning/felbeskrivning.

7 Avfallshantering

► Lämna om möjligt förpackningsmaterialet till återvinning.



När produkten slutgiltigt tas ur bruk: informera dig om gällande bestämmelser hos närmaste återvinningscentral eller hos återförsäljaren.

8 Tekniska data

	DVF
Art.nr:	9108849515
Vikt:	0,68 kg
Mått (L x B x H):	500 x 89 x 89 mm

Les bruksanvisningen nøye før du monterer og tar apparatet i bruk, og ta vare på den. Hvis produktet selges videre, må du sørge for å gi bruksanvisningen videre også.

Innhold

1	Symbolforklaring	49
2	Sikkerhetsregler	50
3	Riktig bruk	50
4	Sette inn filteret	51
5	Stell og rengjøring	52
6	Garanti	53
7	Deponering	53
8	Tekniske spesifikasjoner	53

1 Symbolforklaring



FORSIKTIG!

Sikkerhetsregel: Hvis man ikke overholder denne regelen, kan det føre til personskader.



PASS PÅ!

Hvis man ikke overholder denne regelen, kan det føre til materielle skader og skade funksjonen til produktet.



MERK

Utfyllende informasjon om bruk av produktet.

2 Sikkerhetsregler

Produsenten tar i følgende tilfeller intet ansvar for skader:

- Skader på produktet på grunn av mekanisk påvirkning og overspenninger
- Endringer på produktet uten at det er gitt uttrykkelig godkjenning av produsenten
- Bruk til andre formål enn det som er beskrevet i veiledningen

2.1 Generell sikkerhet



FORSIKTIG!

- Ikke bruk ventilasjonsfilteret til tanken om bord med avfall av renseanlegget, klor eller andre sterke oksideringsmidler.
- Bytt ventilasjonsfilteret umiddelbart hvis tanken om bord renner over ved et uhell.



MERK

- Bytt ventilasjonsfilteret på starten av hver båtsesong for å få best mulig kontroll med lukten.

3 Riktig bruk

Ventilasjonsfilteret settes inn i ventilasjonsslangen fra septiktanken, og hindrer at ubehagelig lukt kommer ut ved spyling av toalettet.

4 Sette inn filteret

4.1 Montere filteret



PASS PÅ!

- Ikke sett inn ventilasjonsfilteret nedenfor eller i samme høyde som tanken (fig. **1**, side 2).
- Sett ikke inn ventilasjonsfilteret i nærheten av varmekilder (motorblokker, belysning osv.) (fig. **1**, side 2).



MERK

Ventilasjonsfilteret kan monteres i en hvilken som helst vinkel.

- Monter holderen (fig. **2** 1, side 2) med skruer (fig. **2** 2, side 2).
- Sett inn filteret, se kapittel «Sette inn filteret» på side 51.

4.2 Sette inn filteret

- Smør O-ringene på hver tilkobling på ventilasjonsfilteret med smøremiddel eller silikonfett.
- Fjern de røde stopperne fra begge tilkoblingene på ventilasjonsfilteret.
- Velg egnet adapter:

Nr. i fig. 3 , side 2	Betegnelse
5a	Adapter for gjenger med Ø 16 mm eller 19 mm
5b	Adapter for slange med Ø 16 mm eller 19 mm
5c	Adapter for slange med Ø 25 mm eller 38 mm

- Skru fast valgt adapter på ventilasjonsfilteret med slangemuffene (fig. **2** 3, side 2).
- Sett ventilasjonsfilteret inn i holderen, slik at det går i lås.

Kun ved bruk av gjengeadaptere

- Forsikre deg om at pakningene (ikke inkludert i leveransen) er på plass i slangen-nes tilkoblingsstykker.
- Koble ventilasjonsslangen fra tanken (fig. 4 3, side 3) og ventilasjonsslangen til bakluftestussene (fig. 4 1, side 3) med ventilasjonsfilteret (fig. 4 2, side 3).
- Trekk til tilkoblingsstykkene for hånd.
- Trekk til tilkoblingsstykkene med verktøy omlag 1/4 til 1/2 omdreining.

Kun ved bruk av gjengeløse slangeadaptere

- Koble ventilasjonsslangen fra tanken (fig. 5 4, side 3) og ventilasjonsslangen til bakluftestussen (fig. 5 1, side 3) med ventilasjonsfilteret (fig. 5 3, side 3).
- Sikre ventilasjonsslangene på adapterne med slangeklemmer (fig. 5 2, side 3).

4.3 Fjerne brukte filter

- Fjern ventilasjonsslangen fra begge endene av det gamle ventilasjonsfilteret. Hvis det gamle ventilasjonsfilteret er koblet til slangeadaptere med en størrelse på 16 mm eller 19 mm, skal disse fortsatt være plassert på ventilasjonsslangen.
- Fjern det gamle ventilasjonsfilteret fra holderen og lukk endene med tape.
- Lever det gamle filteret til resirkulering.

5 Stell og rengjøring



PASS PÅ!

Bruk ikke skarpe eller harde gjenstander eller rengjøringsmidler til rengjøring, da det kan skade produktet.

- Rengjør produktet regelmessig med en fuktig klut.

6 Garanti

Lovmessig garantitid gjelder. Hvis produktet skulle være defekt, kontakter du produsentens filial i ditt land (du finner adressene på baksiden av veiledningen) eller til din faghandler.

Ved henvendelser vedrørende reparasjon eller garanti, må du sende med følgende dokumentasjon:

- kopi av kvitteringen med kjøpsdato,
- årsak til reklamasjonen eller beskrivelse av feilen.

7 Deponering

► Lever emballasje til resirkulering så langt det er mulig.



Når du tar produktet ut av drift for siste gang, må du sørge for å få informasjon om deponeringsforskrifter hos nærmeste resirkuleringsstasjon eller hos din faghandler.

8 Tekniske spesifikasjoner

	DVF
Art.nr.:	9108849515
Vekt:	0,68 kg
Mål (L x B x H):	500 x 89 x 89 mm

Lue tämä ohje huolellisesti läpi ennen asennusta ja käyttöönottoa ja säilytä ohje hyvin. Jos myyt tuotteen eteenpäin, anna ohje tällöin edelleen uudelle käyttäjälle.

Sisällysluettelo

1	Symbolien selitykset	54
2	Turvallisuusohjeet	55
3	Käyttötarkoitus.	55
4	Suodattimen käyttö.	56
5	Hoito ja puhdistus.	57
6	Tuotevastuu.	58
7	Hävittäminen	58
8	Tekniset tiedot.	58

1 Symbolien selitykset



HUOMIO!

Turvallisuusohje: Huomiotta jättäminen voi johtaa loukkaantumiseen.



HUOMAUTUS!

Huomiotta jättäminen voi johtaa materiaalivaurioihin ja haitata tuotteen toimintaa.



OHJE

Tuotteen käyttöä koskevia lisätietoja.

2 Turvallisuusohjeet

Valmistaja ei ota mitään vastuuta vahingoista seuraavissa tapauksissa:

- tuotteeseen mekaanisen vaikutuksen tai ylijännitteiden takia syntyneet vauriot
- tuotteeseen ilman valmistajan nimenomaista lupaa tehdyt muutokset
- käyttö muuhun kuin käyttöohjeessa ilmoitettuun tarkoitukseen

2.1 Yleinen turvallisuus



HUOMIO!

- Älä käytä ilmanpoistosuodatinta sellaisten veneen tankkien yhteydessä, jotka sisältävät jätteitä kloorin tai muiden hapetinten avulla toimivista septijärjestelmistä.
- Vaihda ilmanpoistosuodatin välittömästi, jos veneen tankki on päässyt vuotamaan yli.



OHJE

- Vaihda ilmanpoistosuodatin jokaisen veneilykauden alussa. Siten hajujen poisto toimii mahdollisimman tehokkaasti.

3 Käyttötarkoitus

Ilmanpoistosuodatin asennetaan septitankin ilmanpoistoletkuun. Suodatin estää tällöin epämiellyttävien hajujen poistumisen säiliöstä WC:n huuhtelun yhteydessä.

4 Suodattimen käyttö

4.1 Suodattimen asennus



HUOMAUTUS!

- Sijoita ilmanpoistosuodatin aina tankin yläpuolelle (kuva **1**, sivulla 2).
- Sijoita ilmanpoistosuodatin etäälle lämmönlähteistä (sylinterilohkot, valaistus jne.) (kuva **1**, sivulla 2).



OHJE

Ilmanpoistosuodattimen voi asentaa mihin tahansa kulmaan.

- Kiinnitä pidike (kuva **2** 1, sivulla 2) ruuveilla (kuva **2** 2, sivulla 2).
- Sijoita suodatin paikalleen, ks. kap. "Suodattimen käyttö" sivulla 56.

4.2 Suodattimen käyttö

- Rasvaa ilmanpoistosuodattimen jokaiseen liitântään kuuluvat O-renkaat voiteluaineella tai silikonirasvalla.
- Poista punaiset tulpat ilmanpoistosuodattimen kummastakin liitännästä.
- Valitse sopiva adapteri:

Nro kuvassa

kuva **3**,
sivulla 2

Nimitys

5a Kierreadapteri, Ø 16 mm tai 19 mm

5b Letkuadapteri, Ø 16 mm tai 19 mm

5c Letkuadapteri, Ø 25 mm tai 38 mm

- Kierrä valitsemasi letkumuhveilla (kuva **2** 3, sivulla 2) varustettu adapteri ilmanpoistosuodattimeen.
- Sijoita ilmanpoistosuodatin pidikkeeseen siten, että suodatin lukittuu paikalleen.

Vain käytettäessä kierreadaptereita

- Varmista, että tiivisteet (eivät sisälly toimitukseen) ovat paikallaan letkujen liitoskappaleissa.
- Yhdistä tankista tuleva ilmanpoistoletku (kuva **4** 3, sivulla 3) ja rungon ilmanpoistoyhteeseen johtava ilmanpoistoletku (kuva **4** 1, sivulla 3) ilmanpoistosuodattimeen (kuva **4** 2, sivulla 3).
- Kiristä liitoskappaleet pelkästään käsin.
- Kiristä liitoskappaleita työkalun avulla vielä 1/4 – 1/2 kierrosta.

Vain käytettäessä kierteettämiä letkuadaptereita

- Yhdistä tankista tuleva ilmanpoistoletku (kuva **5** 4, sivulla 3) ja rungon ilmanpoistoyhteeseen johtava ilmanpoistoletku (kuva **5** 1, sivulla 3) ilmanpoistosuodattimeen (kuva **5** 3, sivulla 3).
- Kiinnitä ilmanpoistoletkut adaptereihin letkunkiristimillä (kuva **5** 2, sivulla 3).

4.3 Käytetyn suodattimen irrottaminen

- Irrota ilmanpoistoletku vanhan ilmanpoistosuodattimen kummastakin päästä. Jos vanha ilmanpoistosuodatin on yhdistetty koon 16 mm tai 19 mm letkuadaptereihin, näiden adapterien on syytä jäädä paikalleen ilmanpoistoletkuun.
- Poista vanha ilmanpoistosuodatin pidikkeestä ja sulje suodattimen päät teipillä.
- Hävitä vanha suodatin sopivan kierrätysjätteen joukossa.

5 Hoito ja puhdistus



HUOMAUTUS!

Puhdistukseen ei saa käyttää teräviä tai kovia välineitä eikä puhdistusaineita, koska tämä voi johtaa tuotteen vahingoittumiseen.

- Puhdista tuote toisinaan ulkopuolelta kostealla liinalla.

6 Tuotevastuu

Laitetta koskee lakisääteinen takuu-aika. Jos tuote sattuu olemaan viallinen, käänny maasi valmistajan toimipisteen puoleen (osoitteet käyttöohjeen takasivulla) tai ota yhteyttä omaan ammattikauppiaseesi.

Korjaus- ja takuukäsittelyä varten lähetä mukana seuraavat asiakirjat:

- kopio ostolaskusta, jossa näkyy ostopäivä,
- valitusperuste tai vikakuvaus.

7 Hävittäminen

- Vie pakkausmateriaali mahdollisuuksien mukaan vastaavan kierrätysjätteen joukkoon.



Jos poistat tuotteen lopullisesti käytöstä, pyydä tietoa sen hävittämistä koskevista määräyksistä lähimmästä kierrätyskeskuksesta tai ammattiliikkeestäsi.

8 Tekniset tiedot

	DVF
Tuotenro:	9108849515
Paino:	0,68 kg
Mitat (p x l x k):	500 x 89 x 89 mm

Прочтите данную инструкцию перед монтажом и вводом в эксплуатацию и сохраните ее. В случае передачи продукта передайте инструкцию следующему пользователю.

Содержание

1	Пояснения к символам	59
2	Указания по технике безопасности	60
3	Использование по назначению	60
4	Использование фильтра.	61
5	Уход и очистка	63
6	Гарантия	63
7	Утилизация	63
8	Технические данные	63

1 Пояснения к символам



ОСТОРОЖНО!

Указания по технике безопасности: Несоблюдение может привести к травмам.



ВНИМАНИЕ!

Несоблюдение может привести к повреждениям и нарушить работу продукта.



УКАЗАНИЕ

Дополнительная информация по управлению продуктом.

2 Указания по технике безопасности

Изготовитель не несет никакой ответственности за ущерб в следующих случаях:

- Повреждения продукта из-за механических воздействий и перенапряжений
- Изменения в продукте, выполненные без однозначного разрешения изготовителя
- Использование в целях, отличных от указанных в данной инструкции

2.1 Общая безопасность



ОСТОРОЖНО!

- Не используйте воздушный фильтр для бортовых цистерн с отходами из бортовой очистной установкой, где используется хлор или другие сильные окислители.
- Немедленно заменяйте воздушный фильтр, если из бортовой цистерны будет переливаться вода.



УКАЗАНИЕ

- Заменяйте воздушный фильтр в начале каждого яхтенного сезона для наилучшего определения интенсивности запахов.

3 Использование по назначению

Воздушный фильтр используется в шланге для удаления воздуха туалетных баков и предотвращает утечку неприятных запахов при включении смывания в туалете.

4 Использование фильтра

4.1 Установка фильтра



ВНИМАНИЕ!

- Не устанавливайте воздушный фильтр под цистерной или на одном уровне с цистерной (рис. **1**, стр. 2).
- Не устанавливайте воздушный фильтр вблизи источников тепла (блоки цилиндров, подсветка и т. д.) (рис. **1**, стр. 2).



УКАЗАНИЕ

Воздушный фильтр может быть установлен под любым углом.

- Установите держатель (рис. **2** 1, стр. 2) с винтами (рис. **2** 2, стр. 2).
- Затем установите фильтр, см. гл. «Использование фильтра» на стр. 61.

4.2 Использование фильтра

- Смазывайте уплотнительные кольца смазочными материалами или силиконовой смазкой при каждом подключении воздушного фильтра.
- Удалите красные заглушки с обоих разъемов воздушного фильтра.
- Выберите подходящий адаптер:

№ на рис. 3 , стр. 2	Наименование
5a	Адаптер для резьбы с \varnothing 16 мм или 19 мм
5b	Адаптер для шланга с \varnothing 16 мм или 19 мм
5c	Адаптер для шланга с \varnothing 25 мм или 38 мм

- Привинтите выбранный адаптер с муфтами шланга (рис. **2** 3, стр. 2) к воздушному фильтру.
- Установите воздушный фильтр в держатель так, чтобы он зафиксировался.

Только при использовании с резьбовыми адаптерами

- Убедитесь в том, что уплотнения (не входят в комплект поставки) установлены в соединительные элементы шлангов.
- Подключите шланг для удаления воздуха из цистерны (рис. **4** 3, стр. 3) и шланг для удаления воздуха к воздушным патрубкам корпуса (рис. **4** 1, стр. 3) к воздушному фильтру (рис. **4** 2, стр. 3).
- Затяните соединительные элементы от руки.
- Затем затяните соединительные элементы с помощью инструмента примерно на 1/4 – 1/2 оборота.

Только при использовании безрезьбовых адаптеров для шлангов

- Подключите шланг для удаления воздуха из цистерны (рис. **5** 4, стр. 3) и шланг для удаления воздуха воздушного патрубка корпуса (рис. **5** 1, стр. 3) к воздушному фильтру (рис. **5** 3, стр. 3).
- Зафиксируйте шланги для удаления воздуха на адаптерах с помощью шланговых зажимов (рис. **5** 2, стр. 3).

4.3 Удаление использованных фильтров

- Снимите шланг для удаления воздуха с обоих концов старого воздушного фильтра.
Если старый воздушный фильтр соединен с адаптерами шланга размером 16 мм или 19 мм, то они должны оставаться на шланге для удаления воздуха.
- Снимите старый воздушный фильтр с держателя и закройте концы клейкой лентой.
- Утилизируйте старый фильтр с соответствующим мусором, подлежащим вторичной переработке.

5 Уход и очистка



ВНИМАНИЕ!

Не использовать для очистки острые или твердые предметы или чистящие средства, т. к. это может привести к повреждениям продукта.

- Периодически очищайте продукт влажной тряпкой.

6 Гарантия

Действителен установленный законом срок гарантии. Если продукт неисправен, обратитесь в представительство изготовителя в Вашей стране (адреса см. на оборотной стороне инструкции) или в торговую организацию.

В целях проведения ремонта или гарантийного обслуживания Вы должны также послать следующие документы:

- копию счета с датой покупки,
- причину рекламации или описание неисправности.

7 Утилизация

- По возможности, выкидывайте упаковочный материал в мусор, подлежащий вторичной переработке.



Если Вы окончательно выводите продукт из эксплуатации, то получите информацию в ближайшем центре по вторичной переработке или в торговой сети о соответствующих предписаниях по утилизации.

8 Технические данные

	DVF
Арт. №:	9108849515
Вес:	0,68 кг
Размеры (Д x Ш x В):	500 x 89 x 89 мм

Przed instalacją i uruchomieniem urządzenia należy uważnie przeczytać niniejszą instrukcję. Instrukcję należy zachować. W razie przekazywania urządzenia należy ją udostępnić kolejnemu nabywcy.

Spis treści

1	Objaśnienie symboli	64
2	Wskazówki bezpieczeństwa	65
3	Użytkowanie zgodne z przeznaczeniem	65
4	Wkładanie filtra	66
5	Czyszczenie.	67
6	Gwarancja	68
7	Utylizacja	68
8	Dane techniczne	68

1 Objąśnienie symboli



OSTROŻNIE!

Wskazówka dot. bezpieczeństwa: Nieprzestrzeżenie może prowadzić do obrażeń ciała.



UWAGA!

Nieprzestrzeżenie może prowadzić do powstania szkód materialnych i zakłóceń w działaniu produktu.



WSKAZÓWKA

Informacje uzupełniające dot. obsługi produktu.

2 Wskazówki bezpieczeństwa

Producent nie odpowiada za szkody spowodowane:

- uszkodzeniem produktu w sposób mechaniczny lub spowodowany przeciążeniami elektrycznymi
- zmianami dokonanyymi w produkcie bez wyraźnej zgody producenta
- użytkowaniem w celach innych niż opisane w niniejszej instrukcji

2.1 Ogólne bezpieczeństwo



OSTROŻNIE!

- Nie stosować tego filtra odpowietrzającego do zbiorników z odpadami z instalacji oczyszczania ścieków pokładowych, które zawierają chlor lub inne silne środki utleniające.
- Gdy dojdzie do przypadkowego przelania zbiornika, natychmiast wymienić filtr odpowietrzający.



WSKAZÓWKA

- Filtr odpowietrzający wymieniać na początku każdego sezonu żeglarskiego w celu zapewnienia możliwie najlepszej kontroli zapachów.

3 Użytkowanie zgodne z przeznaczeniem

Filtr odpowietrzający jest stosowany w przewodach odpowietrzających zbiorniki na fekalia i zapobiega wydostawaniu się nieprzyjemnych zapachów podczas uruchamiania spłuczki w toalecie.

4 Wkładanie filtra

4.1 Montaż filtra



UWAGA!

- Nie stosować filtra odpowietrzającego poniżej lub na równej wysokości zbiornika (rys. **1**, strona 2).
- Nie stosować filtra odpowietrzającego w pobliżu źródeł ciepła (kadłub silnika, oświetlenie itp.) (rys. **1**, strona 2).



WSKAZÓWKA

Filtr odpowietrzający może być montowany pod dowolnym kątem.

- Przymocować uchwyt (rys. **2** 1, strona 2) śrubami (rys. **2** 2, strona 2).
- Włożyć filtr, patrz rozdz. „Wkładanie filtra” na stronie 66.

4.2 Wkładanie filtra

- Na każdym przyłączy filtra odpowietrzającego posmarować o-ringi środkiem smarnym lub smarem silikonowym.
- Usunąć czerwone zatyczki z obu przyłączy filtra odpowietrzającego.
- Wybrać odpowiedni adapter:

Nr na rys. 3 , strona 2	Nazwa
5a	Adapter dla gwintu Ø 16 mm lub 19 mm
5b	Adapter dla węża Ø 16 mm lub 19 mm
5c	Adapter dla węża Ø 25 mm lub 38 mm

- Wybrany adapter przykręcić złączkami (rys. **2** 3, strona 2) do filtra odpowietrzającego.
- Włożyć filtr odpowietrzający w uchwyt, aż się zablokuje.

Tylko w przypadku używania adapterów gwintowanych

- ▶ Upewnić się, czy uszczelki (nie objęte zakresem dostawy) znajdują się w przyłączach węży.
- ▶ Połączyć wąż odpowietrzający od zbiornika (rys. **4** 3, strona 3) i wąż odpowietrzający do kadłubowego króćca odpowietrzającego (rys. **4** 1, strona 3) z filtrem odpowietrzającym (rys. **4** 2, strona 3).
- ▶ Elementy przyłączeniowe przykręcić ręcznie.
- ▶ Następnie dokręcić elementy przyłączeniowe narzędziem o 1/4 do 1/2 obrotu.

Tylko w przypadku stosowania bezgwintowych adapterów węży

- ▶ Połączyć wąż odpowietrzający od zbiornika (rys. **5** 4, strona 3) i wąż odpowietrzający do kadłubowego króćca odpowietrzającego (rys. **5** 1, strona 3) z filtrem odpowietrzającym (rys. **5** 3, strona 3).
- ▶ Węże odpowietrzające zabezpieczyć na adapterach opaskami (rys. **5** 2, strona 3).

4.3 Usuwanie zużytych filtrów

- ▶ Odłączyć węże odpowietrzające z obu końców starego filtra odpowietrzającego.
Gdy stary filtr odpowietrzający jest połączony z adapterami węży o rozmiarze 16 mm lub 19 mm, powinny one pozostać podłączone do węża odpowietrzającego.
- ▶ Wyjąć stary filtr odpowietrzający z uchwytu i zamknąć końce taśmą klejącą.
- ▶ Stary filtr oddać do recyklingu.

5 Czyszczenie



UWAGA!

Do czyszczenia nie należy używać ostrych i twardych środków czyszczących; mogą one uszkodzić produkt.

- ▶ Od czasu do czasu należy czyścić produkt wilgotną ściereczką.

6 Gwarancja

Warunki gwarancji zostały opisane w Karcie Gwarancyjnej dołączonej do produktu.

W celu naprawy lub rozpatrzenia gwarancji konieczne jest przesłanie:

- kopii rachunku z datą zakupu,
- informacji o przyczynie reklamacji lub opisu wady.

7 Utylizacja

- ▶ Opakowanie należy wyrzucić do odpowiedniego pojemnika na śmieci do recyklingu.



Jeżeli produkt nie będzie dłużej eksploatowany, koniecznie dowiedz się w najbliższym zakładzie recyklingu lub w specjalistycznym sklepie, jakie są aktualnie obowiązujące przepisy dotyczące utylizacji.

8 Dane techniczne

	DVF
Nr art.:	9108849515
Waga:	0,68 kg
Wymiary (D x S x W):	500 x 89 x 89 mm

Pred montážou a uvedením do prevádzky si prosím pozorne prečítajte tento návod a odložte si ho. V prípade odovzdania výrobku ďalšiemu používateľovi mu odovzdajte aj tento návod.

Obsah

1	Vysvetlenie symbolov	69
2	Bezpečnostné pokyny	70
3	Použitie na stanovený účel	70
4	Vloženie filtra	71
5	Ošetrovanie a čistenie	72
6	Záruka	73
7	Zneškodnenie	73
8	Technické údaje	73

1 Vysvetlenie symbolov



UPOZORNENIE!

Bezpečnostný pokyn: Nerešpektovanie môže viesť k zraneniam.



POZOR!

Nerešpektovanie môže viesť k materiálnym škodám a môže ovplyvniť funkciu zariadenia.



POZNÁMKA

Doplňujúce informácie k obsluhu výrobku.

2 Bezpečnostné pokyny

Výrobca v nasledujúcich prípadoch nepreberá za škody žiadnu záruku:

- Poškodenia produktu mechanickými vplyvmi a prepätiami
- Zmeny produktu bez vyjadreného povolenia výrobcu
- Použitie na iné účely ako sú účely uvedené v návode

2.1 Všeobecná bezpečnosť



UPOZORNENIE!

- Nepoužívajte odvzdušňovací filter pre palubné nádrže s odpadmi z palubných čističiek odpadových vôd, ktoré používajú chlór alebo silné oxidačné činidlá.
- Odvzdušňovací filter vymeňte okamžite, ak dôjde k neúmyselnému pretečeniu palubnej nádrže.



POZNÁMKA

- Odvzdušňovací filter vymeňte na začiatku každej sezóny pre čo najlepšie potláčanie zápachu.

3 Použitie na stanovený účel

Odvzdušňovací filter sa vkladá do odvzdušňovacej hadice fekálnej nádrže a zabráňuje tak úniku nepríjemného zápachu pri stlačení splachovania toalety.

4 Vloženie filtra

4.1 Montáž filtra



POZOR!

- Odvzdušňovací filter nemontujte v rovnakej výške ako nádrž alebo nižšie (obr. **1**, strane 2).
- Odvzdušňovací filter nemontujte v blízkosti zdrojov tepla (bloky motora, osvetlenie atď.) (obr. **1**, strane 2).



POZNÁMKA

Odvzdušňovací filter môžete namontovať v ľubovoľnom uhle.

- ▶ Namontujte držiak (obr. **2** 1, strane 2) pomocou skrutiek (obr. **2** 2, strane 2).
- ▶ Vložte filter, pozri kap. „Vloženie filtra“ na strane 71.

4.2 Vloženie filtra

- ▶ Namažte O-krúžky na každej prípojke odvzdušňovacieho filtra mazivom alebo silikónovým tukom.
- ▶ Odstráňte červené záslepky z oboch prípojok odvzdušňovacieho filtra.
- ▶ Vyberte vhodný adaptér:

Č. v obr. 3 , strane 2	Označenie
5a	Adaptér pre závit s Ø 16 mm alebo 19 mm
5b	Adaptér pre hadicu s Ø 16 mm alebo 19 mm
5c	Adaptér pre hadicu s Ø 25 mm alebo 38 mm

- ▶ Zvolený adaptér priskrutkujte pomocou hadicových objímok (obr. **2** 3, strane 2) na odvzdušňovací filter.
- ▶ Nasadte odvzdušňovací filter do držiaka tak, aby zapadol.

Len v prípade použitia závitových adaptérov

- Ubezpečte sa, že tesnenia (nie sú súčasťou dodávky) sa nachádzajú v prípojkách hadice.
- Spojte odvzdušňovaciu hadicu od nádrže (obr. 4 3, strane 3) a odvzdušňovaciu hadicu k odvzdušňovaciemu hrdlu trupu (obr. 4 1, strane 3) s odvzdušňovacím filtrom (obr. 4 2, strane 3).
- Prípojky utiahnite rukou.
- Prípojky ďalej utiahnite náradím o približne 1/4 a 1/2 otáčky.

Len pri použití bezzávitových hadicových adaptérov

- Spojte odvzdušňovaciu hadicu od nádrže (obr. 5 4, strane 3) a odvzdušňovaciu hadicu k odvzdušňovaciemu hrdlu trupu (obr. 5 1, strane 3) s odvzdušňovacím filtrom (obr. 5 3, strane 3).
- Odvzdušňovacie hadice zaistite na adaptéroch pomocou hadicových objímok (obr. 5 2, strane 3).

4.3 Demontáž použitého filtra

- Odpojte odvzdušňovaciu hadicu od obidvoch koncov použitého odvzdušňovacieho filtra.
Pokiaľ je použitý odvzdušňovací filter pripojený hadicovými adaptérmí s veľkosťou 16 mm alebo 19 mm, tieto majú zostať namontované na odvzdušňovacej hadici.
- Vytiahnite použitý odvzdušňovací filter z držiaka a obidva konce zalepte lepiacou páskou.
- Použitý filter vyhodte do príslušného kontajnera pre recyklovaný odpad.

5 Ošetrovanie a čistenie



POZOR!

Na čistenie nepoužívajte ostré alebo tvrdé predmety, pretože by mohli poškodiť výrobok.

- Výrobok príležitostne vyčistite mierne navlhčenou handričkou.

6 Záruka

Platí zákonom stanovená záručná lehota. Ak by bol výrobok chybný, obráťte sa na pobočku vo vašej krajine (adresy pozri na zadnej strane návodu) alebo na vášho špecializovaného predajcu.

Ak žiadate o vybavenie opravy alebo nárokov vyplývajúcich zo záruky, musíte priložiť nasledovné podklady:

- kópiu faktúry s dátumom kúpy,
- dôvod reklamácie alebo opis chyby.

7 Zneškodnenie

- Obalový materiál podľa možnosti odovzdajte do príslušného odpadu na recykláciu.



Keď výrobok definitívne vyradíte z prevádzky, informujte sa v najbližšom recyklačnom stredisku alebo u vášho špecializovaného predajcu o príslušných predpisoch týkajúcich sa likvidácie.

8 Technické údaje

	DVF
Č. výr.:	9108849515
Hmotnosť:	0,68 kg
Rozmery (D x Š x V):	500 x 89 x 89 mm

Před zahájením instalace a uvedením do provozu si pečlivě přečtete tento návod a uschovejte jej. V případě dalšího prodeje výrobku předejte návod novému uživateli.

Obsah

1	Vysvětlivky symbolů	74
2	Bezpečnostní pokyny	75
3	Použití v souladu s určením	75
4	Vložení filtru	76
5	Čištění a údržba	77
6	Záruka	78
7	Likvidace	78
8	Technické údaje	78

1 Vysvětlivky symbolů



UPOZORNĚNÍ!

Bezpečnostní pokyny: Následkem nedodržení mohou být úrazy.



POZOR!

Nedodržení pokynů může mít za následek hmotné škody a narušení funkce výrobku.



POZNÁMKA

Doplňující informace týkající se obsluhy výrobku.

2 Bezpečnostní pokyny

V následujících případech nepřebírá výrobce žádné záruky za škody:

- Poškození výrobku působením mechanických vlivů a přepětí
- Změna výrobku bez výslovného souhlasu výrobce
- Použití k jiným účelům, než jsou popsány v tomto návodu

2.1 Obecná bezpečnost



UPOZORNĚNÍ!

- Protipachový filtr nepoužívejte pro palubní nádrže s odpadem z palubních čistíren odpadních vod, ve kterých se používá chlór nebo jiná silná oxidační činidla.
- Protipachový filtr ihned vyměňte, jakmile palubní nádrž nedopatřením přeteče.



POZNÁMKA

- Aby omezování zápachu bylo co nejlepší, protipachový filtr vždy na začátku plavební sezóny vyměňte.

3 Použití v souladu s určením

Protipachový filtr se vloží do odvodušňovací hadice fekální nádrže a při aktivaci spláchnutí toalety zabrání uvolnění nepříjemného zápachu.

4 Vložení filtru

4.1 Montáž filtru



POZOR!

- Protipachový filtr nekládejte pod úroveň výšky nádrže ani ve stejné výšce (obr. **1**, strana 2).
- Protipachový filtr nepoužívejte v blízkosti zdrojů tepla (motorové bloky, osvětlení atd.) (obr. **1**, strana 2).



POZNÁMKA

Protipachový filtr lze namontovat pod libovolným úhlem.

- Držák (obr. **2** 1, strana 2) upevněte pomocí šroubů (obr. **2** 2, strana 2).
- Vložte filtr, viz kap. „Vložení filtru“ na straně 76.

4.2 Vložení filtru

- O-kroužky na jednotlivých přípojkách protipachového filtru namažte mazivem nebo silikonovým tukem.
- Z obou přípojek protipachového filtru odstraňte červenou zátku.
- Zvolte vhodný adaptér:

Č. na obr. 3 , strana 2	Název
5a	Adaptér pro závit Ø 16 mm nebo 19 mm
5b	Adaptér pro hadici Ø 16 mm nebo 19 mm
5c	Adaptér pro hadici Ø 25 mm nebo 38 mm

- Vybraný adaptér s hadicovou spojkou (obr. **2** 3, strana 2) našroubujte na protipachový filtr.
- Protipachový filtr vložte do držáku, aby zacvakl.

Pouze při použití závitových adaptérů

- Ověřte, zda je v připojovacích kusech hadic nasazeno těsnění (není součástí dodávky).
- Odvzdušňovací hadici z nádrže (obr. 4 3, strana 3) a odvzdušňovací hadici vedoucí do odvzdušňovacího hrdla trupu (obr. 4 1, strana 3) propojte s protipachovým filtrem (obr. 4 2, strana 3).
- Připojovací kusy pevně utáhněte rukou.
- Připojovací kusy dále dotáhněte nástrojem asi o 1/4 až 1/2 otáčky.

Pouze při použití hadicových adaptérů bez závitů

- Odvzdušňovací hadici z nádrže (obr. 5 4, strana 3) a odvzdušňovací hadici vedoucí do odvzdušňovacího hrdla trupu (obr. 5 1, strana 3) propojte s protipachovým filtrem (obr. 5 3, strana 3).
- Odvzdušňovací hadice zajistěte hadicovými sponami (obr. 5 2, strana 3) na adaptérech.

4.3 Demontáž použitého filtru

- Odvzdušňovací hadici odstraňte z obou konců starého protipachového filtru. Pokud je protipachový filtr spojen s hadicovým adaptérem o velikosti 16 nebo 19 mm, měly by tyto adaptéry zůstat upevněny na odvzdušňovací hadici.
- Starý protipachový filtr odstraňte z držáku a konce utěsněte lepidlem.
- Starý filtr zlikvidujte jako odpovídající recyklovatelný odpad.

5 Čištění a údržba



POZOR!

Nepoužívejte k čištění žádné tvrdé nebo ostré předměty, může dojít k poškození výrobku.

- Příležitostně vyčistěte výrobek zvlhčenou utěrkou.

6 Záruka

Na výrobek je poskytována záruka v souladu s platnými zákony. Zjistíte-li, že je výrobek vadný, zašlete jej do pobočky výrobce ve vaší zemi (adresy viz zadní strana tohoto návodu) nebo do specializovanému prodejci.

K vyřízení opravy nebo záruky nezapomeňte odeslat následující dokumenty:

- Kopii účtenky s datem zakoupení,
- Uvedení důvodu reklamace nebo popisu vady.

7 Likvidace

► Obalový materiál likvidujte v odpadu určeném k recyklaci.



Jakmile výrobek zcela vyřadíte z provozu, informujte se v příslušných recyklačních centrech nebo u specializovaného prodejce o příslušných předpisech o likvidaci odpadu.

8 Technické údaje

	DVF
Výr. č.:	9108849515
Hmotnost:	0,68 kg
Rozměry (D x Š x V):	500 x 89 x 89 mm

Beépítés és üzembe vétel előtt gondosan olvassa el és őrizze meg ezt a használati útmutatót. Ha a terméket továbbadja, mellékelje hozzá a használati útmutatót is.

Tartalomjegyzék

1	Szimbólumok magyarázata	79
2	Biztonsági tudnivalók	80
3	Rendeltetésszerű használat	80
4	A szűrő behelyezése	81
5	Ápolás és tisztítás	82
6	Szavatosság	83
7	Ártalmatlanítás	83
8	Műszaki adatok	83

1 Szimbólumok magyarázata



VIGYÁZAT!

Biztonsági tudnivaló: Az utasítás figyelmen kívül hagyása sérüléseket okozhat.



FIGYELEM!

Ha nem veszi figyelembe az információt, az anyagkárosodást eredményezhet, és káros kihatással lehet a termék működésére.



MEGJEGYZÉS

Kiegészítő információk a termék kezelésével kapcsolatban.

2 Biztonsági tudnivalók

A gyártó a bekövetkező károkért a következő esetekben nem vállal felelősséget:

- a termék mechanikai behatások és túlfeszültség miatti sérülése
- a termék kifejezett gyártói engedély nélküli módosítása
- az útmutatóban leírt céloktól eltérő felhasználás

2.1 Általános biztonság



VIGYÁZAT!

- Ne használja a szellőtetőszűrőt olyan fedélzeti szennyvízkezelő berendezések szennyvizét tároló fedélzeti tartályokhoz, melyek klórral, vagy más erős oxidálószerrel üzemelnek.
- Ha a fedélzeti tartály véletlenül túlfolyik, azonnal cserélje ki a szellőtetőszűrőt.



MEGJEGYZÉS

- A lehető leghatékonyabb szagmentesítés érdekében minden hajózási szezon kezdetén cserélje ki a szellőtetőszűrőt.

3 Rendeltetésszerű használat

A szellőtetőszűrő fekáliatartályok szellőtetőtömlőjében használatos és a toalett leöblítésekor megakadályozza a kellemetlen szagok kiáramlását.

4 A szűrő behelyezése

4.1 A szűrő beszerelése



FIGYELEM!

- A szellőztetőszűrőt ne a tartály alá, vagy azzal egy magasságban helyezze el (1. ábra, 2. oldal).
- Ne használja a szellőztetőszűrőt hőforrások (motorblokkok, világítás, stb.) közelében (1. ábra, 2. oldal).



MEGJEGYZÉS

A szellőztetőszűrő tetszőleges szögben szerelhető be.

- A tartóelemet (2. ábra 1, 2. oldal) szerelje fel a csavarok (2. ábra 2, 2. oldal) használatával.
- Helyezze be a szűrőt, lásd: „A szűrő behelyezése” fejj., 81. oldal.

4.2 A szűrő behelyezése

- A szellőztetőszűrő minden csatlakozójánál kenje meg az O-gyűrűket kenőanyaggal, vagy szilikonzsírral.
- A szellőztetőszűrő mindkét csatlakozójából távolítsa el a piros dugaszokat.
- Válassza ki az illeszkedő adaptert:

Szám	Megnevezés
3. ábra, 2. oldal	
5a	Adapter Ø 16 mm-es vagy 19 mm-es menethez
5b	Adapter Ø 16 mm-es vagy 19 mm-es tömlőhöz
5c	Adapter Ø 25 mm-es vagy 38 mm-es tömlőhöz

- A tömlőhüvelyekkel (2. ábra 3, 2. oldal) csavarja rá a kiválasztott adaptert a szellőztetőszűrőre.
- Helyezze be a szellőztetőszűrőt a tartóelembe, oly módon, hogy az a helyére pattanjon.

Kizárólag menetes adapterek használatakor

- ▶ Gondoskodjon róla, hogy a tömítések (a szállítási terjedelem nem tartalmazza) benne legyenek a tömlők csatlakozóelemeiben.
- ▶ Csatlakoztassa a tartálytól jövő szellőztetőtömlőt (4. ábra 3, 3. oldal) és a törzs szellőztetőcsonkjához menő szellőztetőtömlőt (4. ábra 1, 3. oldal) a szellőztetőszűrőhöz (4. ábra 2, 3. oldal).
- ▶ Kézzel húzza meg a csatlakozóelemeket.
- ▶ Szerszámmal további 1/4 – 1/2 fordulattal húzza meg a csatlakozóelemeket.

Kizárólag menet nélküli tömlőadapterek használatakor

- ▶ Csatlakoztassa a tartálytól jövő szellőztetőtömlőt (5. ábra 4, 3. oldal) és a törzs szellőztetőcsonkjához menő szellőztetőtömlőt (5. ábra 1, 3. oldal) a szellőztetőszűrőhöz (5. ábra 3, 3. oldal).
- ▶ Tömlőbilincsekkel (5. ábra 2, 3. oldal) rögzítse az adaptereken lévő szellőztetőtömlőket.

4.3 A használt szűrő eltávolítása

- ▶ A régi szellőztetőszűrő mindkét végéről távolítsa el a szellőztetőtömlőt. Amennyiben a régi szellőztetőszűrő 16 mm-es, vagy 19 mm-es tömlőadapterekkel van összekapcsolva, akkor ezeket hagyja rajta a szellőztetőtömlőn.
- ▶ Távolítsa el a régi szellőztetőszűrőt a tartóelemből és a végeit ragasztószalaggal zárja le.
- ▶ A célnak megfelelő hulladékgyűjtő konténerbe dobva ártalmatlanítsa a régi szűrőt.

5 Ápolás és tisztítás



FIGYELEM!

Ne használjon éles vagy kemény eszközöket vagy tisztítószerket a tisztításhoz, mivel azok a termék sérülését okozhatják.

- ▶ Alkalmanként tisztítsa meg a terméket nedves ruhával.

6 Szavatosság

A termékre a törvény szerinti szavatossági időszak érvényes. A termék meghibásodása esetén forduljon a gyártói lerakathoz (a címeket lásd jelen útmutató hátoldalán), illetve az illetékes szakkereskedőhöz.

A javításhoz, illetve a szavatossági adminisztrációhoz a következő dokumentumokat kell mellékelnie:

- a számla vásárlási dátummal rendelkező másolatát,
- a reklamáció okát vagy a hibát tartalmazó leírást.

7 Ártalmatlanítás

- ▶ A csomagolóanyagot lehetőleg a megfelelő újrahasznosítható hulladék közé tegye.



Ha a terméket véglegesen kivonja a forgalomból, kérjük, tájékozódjon a legközelebbi hulladékártalmatlanító központnál vagy a szakkereskedőjénél az idevonatkozó ártalmatlanítási előírásokkal kapcsolatban.

8 Műszaki adatok

	DVF
Cikkszám:	9108849515
Súly:	0,68 kg
Méret (h x sz x m):	500 x 89 x 89 mm

Mobile living made easy.



dometic.com

**YOUR LOCAL
DEALER**

dometic.com/dealer

**YOUR LOCAL
SUPPORT**

dometic.com/contact

**YOUR LOCAL
SALES OFFICE**

dometic.com/sales-offices

A complete list of Dometic companies, which comprise the Dometic Group, can be found in the public filings of:
DOMETIC GROUP AB Hemvärnsgatan 15 SE-17154 Solna Sweden