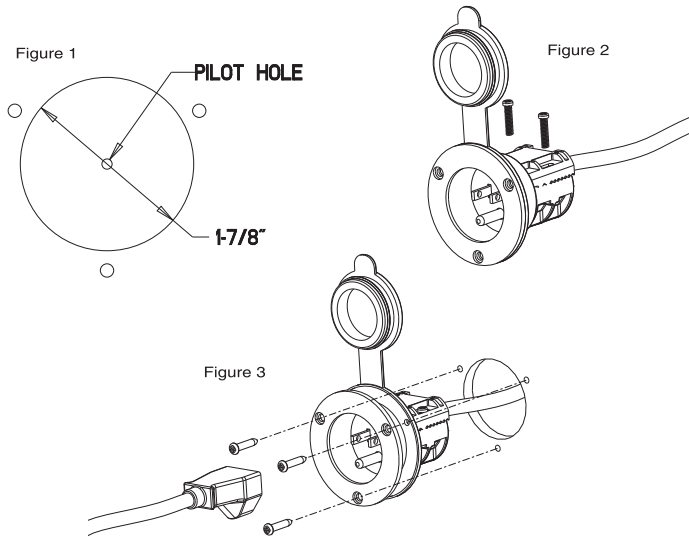


AC POWER PORT INSTALLATION INSTRUCTIONS

1. Select a location on the boat that is at least 21" away from all batteries and fuel fill lines. NOTE: Before drilling holes check for wires and supports in the area being drilled.
2. Drill a 1/8" pilot hole in the center of the selected location. See Figure 1.
3. Using the pilot hole, align a 1-7/8" hole saw to cut the mounting hole. See Figure 1.
4. Place the AC Power Port in the 1-7/8" hole to mark and drill holes for the 3 mounting screws.
5. Put the AC cord through the 1-7/8" hole from inside the boat and place the AC plug into the AC Power Port and tighten the 2 screws. See Figure 2.
6. Mount the AC Power Port in place with the 3 stainless screws provided. Your new AC Power Port is now ready for use as illustrated in Figure 3.



DIRECTIVES D'INSTALLATION DU PORT D'ALIMENTATION C. A.

1. Choisir un endroit, dans l'embarcation, qui se trouve à au moins 21 po (54 cm) de toutes batteries et conduites d'emplissage. NOTE : Avant d'y percer des trous, vérifier qu'il ne s'y trouve pas de fils ni de supports.
2. Percer un trou de guidage de 1/8 po au centre de l'endroit choisi. Voir Figure 1.
3. Aligner une scie-cloche de 1-7/8 po sur le trou de guidage pour couper l'orifice de montage. Voir Figure 1.
4. Placer le port d'alimentation c. a. dans l'orifice de 1-7/8 po afin de marquer puis percer les trous pour les 3 vis de montage.
5. Depuis l'intérieur de l'embarcation, faire passer le cordon c. a. par l'orifice de 1-7/8 po puis placer la prise c. a. dans le port d'alimentation c. a. et serrer les 2 vis. Voir Figure 2.
6. Monter en place le port d'alimentation c. a. au moyen des 3 vis en inox qui sont fournies. Votre nouveau port d'alimentation c. a. est maintenant prêt à utiliser, tel qu'illustré à la Figure 3.

