

gWind Race™ Installation Instructions	2
Instructions d'installation du gWind Race™	4
gWind Race™ Istruzioni di installazione	7
gWind Race™ – Installationsanweisungen	10
Instrucciones de instalación de gWind Race™	13
Instruções de instalação do gWind Race™	16
gWind Race™ installatie-instructies	19
gWind Race™ Installationsvejledning	22
gWind Race™ asennusohjeet	25
Installeringsinstruksjoner for gWind Race™	27
gWind Race™ Installationsinstruktioner	30
Instrukcja instalacji urządzenia gWind Race™	33
Pokyny pro instalaci zařízení gWind Race™	36
gWind Race™ Upute za montažu uređaja	39
gWind Race™ 安装说明	42

Garmin International, Inc.
1200 East 151st Street
Olathe, Kansas 66062, USA

Garmin (Europe) Ltd.
Liberty House, Hounsdown Business Park
Southampton, Hampshire, SO40 9LR UK

Garmin Corporation
No. 68, Zhangshu 2nd Road, Xizhi Dist.
New Taipei City, 221, Taiwan (R.O.C.)

Garmin®, the Garmin logo, and Nexus® are trademarks of Garmin Ltd. or its subsidiaries, registered in the USA and other countries. gWind Race™, NexusRace™, GND™, and GMI™ are trademarks of Garmin Ltd. or its subsidiaries. These trademarks may not be used without the express permission of Garmin.

NMEA 2000® and the NMEA 2000 logo are registered trademarks of the National Marine Electronics Association.



gWind Race™ Installation Instructions

This wind transducer provides wind speed and wind angle information to a NMEA 2000® network on your boat. A Garmin® GND™ 10 must be used to send data from this device to a NMEA 2000 network.

Important Safety Information

⚠ WARNING

See the Important Safety and Product Information guide in the product box for product warnings and other important information.

⚠ CAUTION

Always wear safety goggles, ear protection, and a dust mask when drilling, cutting, or sanding.

Use caution when working from heights.

Registering Your Device

Help us better support you by completing our online registration today.

- Go to <http://my.garmin.com>.
- Keep the original sales receipt, or a photocopy, in a safe place.

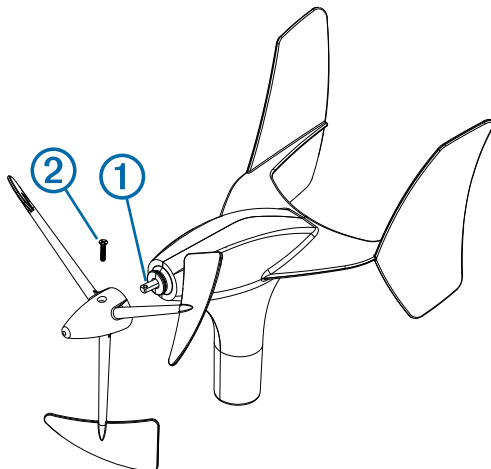
Mounting Considerations

When selecting a mounting location for the wind transducer, observe these considerations.

- The wind transducer can be installed in either a pre-existing pole mount on your mast, or in the included mounting bracket.
- If you are installing the included mounting bracket, it should be mounted on a horizontal surface on the mast head.
- If there is not a horizontal surface on the mast head, an appropriate shim must be added to create a horizontal surface.
- You must configure the wind-angle offset to receive accurate wind-angle data by following the directions in these installation instructions.

Installing the Propeller

- 1 Ensure the shaft ① lines up correctly with the slot on the propeller.
The socket on the propeller fits only one way on the shaft.



- 2 Press on the propeller until it is seated on the device.
- 3 Install the set screw ② to hold the propeller securely to the device.

Installing the Mounting Bracket

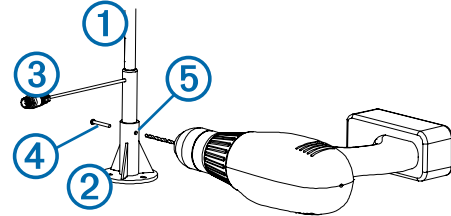
The included bracket can be used to mount the device if you do not have a pole mount pre-installed on your mast.

- 1 Using the mounting bracket as a template, mark the pilot hole locations.
- 2 Using a 3.2 mm (1/8 in.) bit, drill the pilot holes.
- 3 Fasten the mounting bracket to the surface using the included screws.

Securing the Device in the Mounting Bracket

The included bracket can be used to mount the device if you do not have a pole mount pre-installed on your mast.

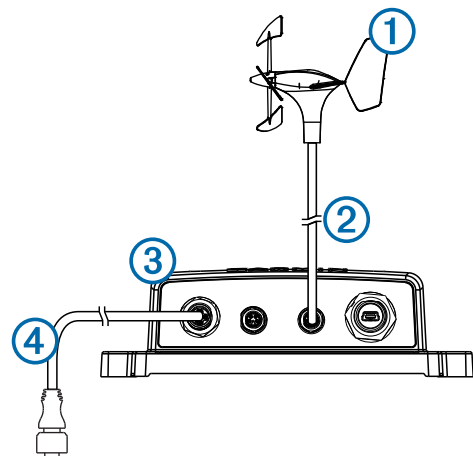
- 1 Slide the pole ① into the mounting bracket ②, and turn it until the cable ③ points in the preferred direction.



- 2 Holding the pole securely, use a 5.5 mm (7/32 in.) bit to drill a hole halfway through the pole, drilling through the hole in one side of the mounting bracket.
- 3 Insert the included hex screw ④ through the hole you drilled in step 2.
This holds the pole in place while you drill another hole.
- 4 Drill through the other half of the pole by drilling through the hole on the other side of the mounting bracket ⑤.
- 5 Push the hex screw completely through both holes and secure it using the included lock nut.

Connection Considerations

This device must connect to a Garmin GND 10 to communicate with the NMEA 2000 network on your boat.

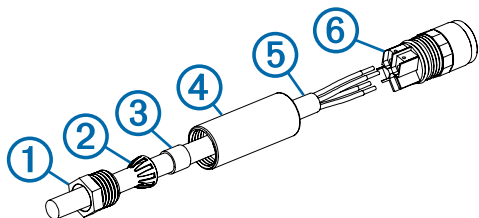


Item	Description
①	gWind™ device
②	Included Nexus® mast cable with a field-installable connector
③	GND 10
④	NMEA 2000 network

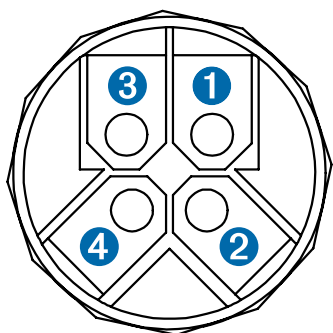
Installing the Nexus Field-Installable Connector

You must use the included field-installable connector to create the appropriate cable length for your installation.

- 1 Connect the finished end of the included bulk cable to the wind transducer on the mast.
- 2 Route the bare end of the cable to the location of the GND 10.
- 3 Leaving an appropriate amount of slack, cut the bare end of the wire, remove the casing, and strip the individual wires.
- 4 Disassemble the field-installable connector and place the pressing screw ①, pinch ring ②, seal ③, and sleeve ④ on the cable ⑤.



- 5 Using the screws on the back of the connector ⑥, connect each wire to the appropriate terminal.



Terminal Number	Wire Color
①	Green
②	Yellow
③	Bare wire
④	White

- 6 Screw the sleeve onto the connector.
- 7 Slide the seal into the sleeve and slide the pinch ring over the seal.
- 8 Screw the pressing screw into the sleeve to complete the assembly of the field-installable connector.
- 9 Connect the field-installable connector to either NEXUS port on the GND 10.

Configuring the Wind Transducer

Before you can configure the wind transducer, it must be connected through a GND 10 to a NMEA 2000 network with a Garmin marine instrument, such as a GMI™ 20. Refer to the marine instrument owner's manual for more information on configuring NMEA 2000 devices.

- 1 On the marine instrument, go to the NMEA 2000 settings.
- 2 Select the name of the device (GND 10) to configure.

Adjusting the Orientation

You should adjust this setting if the sensor does not face the exact front of the boat.

- 1 On the marine instrument, from the NMEA 2000 settings, select the device name (GND 10).
- 2 Select **Wind Angle Offset**.
- 3 Based on the direction in which the sensor is facing in relation to the exact center of the front of the boat, select the angle in degrees to adjust for the difference in orientation.

The angle is configured clockwise around the mast of the boat, from the exact center of the front of the boat. For example, 90 degrees is starboard, and 270 degrees is port.

- 4 Select **Done**.

Adjusting the Wind Angle Filter

You should adjust this setting to change the responsiveness of the display to changes in the wind direction.

- 1 On the marine instrument, from the NMEA 2000 settings, select the device name (GND 10).
- 2 Select **Wind Angle Filter**.
- 3 Select an option:
 - Select **Off** to turn off the filter and make the display the most responsive to changes in the wind angle.
 - Select **On** and adjust the value. Select a higher number to increase the responsiveness of the display to changes in the wind angle, or select a lower number to decrease the responsiveness.
 - Select **Auto** to automatically adjust the filter settings based on wind conditions.
- 4 Select **Done**.

Adjusting the Wind Speed Filter

You should adjust this setting to change the responsiveness of the display to changes in the wind speed.

- 1 On the marine instrument, from the NMEA 2000 settings, select the device name (GND 10).
- 2 Select **Wind Speed Filter**.
- 3 Select an option:
 - Select **Off** to turn off the filter and make the display the most responsive to changes in the wind speed.
 - Select **On** and adjust the value. Select a higher number to increase the responsiveness of the display to changes in the wind speed, or select a lower number to decrease the responsiveness.
 - Select **Auto** to automatically adjust the filter settings based on wind conditions.
- 4 Select **Done**.

Advanced Calibration

Advanced calibration tools are available for this device using a connected PC running the NexusRace™ software. You can download the software from www.garmin.com. You must connect the PC to the GND 10. For more information, see the GND 10 Installation Instructions.

Maintenance and Storage

- If needed, use a mild soap solution to clean the wind transducer, and rinse it with water. Do not use detergents or high-pressure water.
- It is recommended to remove the wind transducer and store it in a dry location if it will not be used for long periods of time.

Specifications

Specification	Value
Dimensions (H)	1.18 m (46.46 in.)
Weight	320 g (11.29 oz.)
Cable length	25 m (82 ft.)
Operating temperature	From -15° to 70°C (5° to 158°F)
Storage temperature	From -20° to 80°C (-4° to 176°F)
Water resistance rating	IPX6 (protected against heavy seas)
Power usage (wind transducer)	0.33 W

Specification	Value
Power usage (wind transducer and GND 10)	0.85 W
Typical current draw at 12 VDC (wind transducer)	28 mA
Typical current draw at 12 VDC (wind transducer and GND 10)	71 mA
Wind speed range	From 0.8 to 90 knots (From 0.4 to 50 m/s)

Instructions d'installation du gWind Race™

Cette girouette fournit des informations de vitesse et d'angle du vent à un réseau NMEA 2000 sur votre bateau. Un appareil Garmin GND 10 doit être utilisé pour envoyer des données de cet appareil à un réseau NMEA 2000.

Informations importantes relatives à la sécurité

⚠ AVERTISSEMENT

Consultez le guide Informations importantes sur le produit et la sécurité inclus dans l'emballage du produit pour prendre connaissance des avertissements et autres informations importantes sur le produit.

⚠ ATTENTION

Portez toujours des lunettes de protection, un équipement antibruit et un masque antipoussière lorsque vous percez, coupez ou poncez.

Faites attention lorsque vous travaillez en hauteur.

Enregistrement de l'appareil

Aidez-nous à mieux vous servir en remplissant dès aujourd'hui notre formulaire d'enregistrement en ligne.

- Rendez-vous sur le site <http://my.garmin.com>.
- Conservez en lieu sûr l'original de la facture ou une photocopie.

Considérations relatives au montage

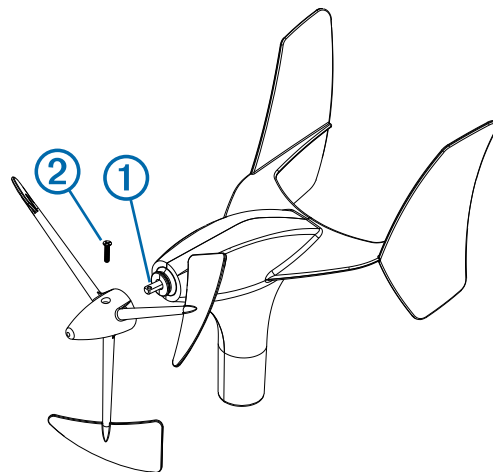
Lorsque vous choisissez un emplacement de montage pour la girouette, tenez compte des considérations suivantes.

- La girouette anémomètre doit être installée dans une rotule préexistante sur le mât, ou dans le support de fixation fourni.
- Si vous installez le support de fixation fourni, il doit être monté sur un support horizontal en haut du mât.
- En l'absence de support horizontal en haut du mât, une cale appropriée doit être ajoutée afin de pallier le problème.
- Vous devez configurer le décalage de l'angle du vent pour recevoir des données précises sur l'angle du vent. Pour ce faire, suivez ces instructions d'installation.

Installation de l'hélice

- 1 Assurez-vous que la tige ① s'aligne sur la fente située sur l'hélice.

La cavité située sur l'hélice ne s'adapte à la tige que dans un sens.



- 2 Appuyez sur l'hélice jusqu'à ce qu'elle soit en place dans l'appareil.
- 3 Installez la vis ② pour fixer solidement l'hélice à l'appareil.

Installation du support de montage

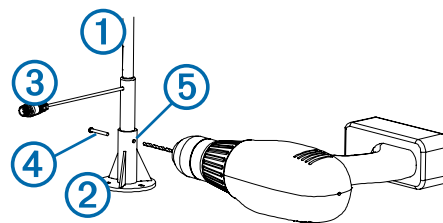
Vous pouvez utiliser le support de montage fourni pour monter l'appareil si aucun montage sur rotule n'est pré-installé sur votre mât.

- 1 En utilisant le support de montage comme modèle, marquez l'emplacement des trous d'implantation.
- 2 A l'aide d'un foret de 3,2 mm (1/8 po), percez les trous d'implantation.
- 3 Fixez le support de montage au support à l'aide des vis fournies.

Fixation de l'appareil dans le support de montage

Vous pouvez utiliser le support de montage fourni pour monter l'appareil si aucun montage sur rotule n'est pré-installé sur votre mât.

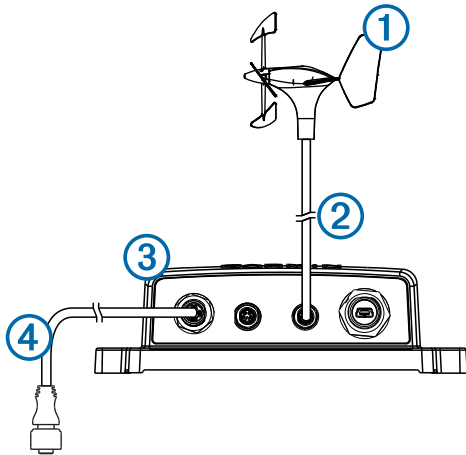
- 1 Faites coulisser la rotule ① dans le support de montage ② et tournez-la jusqu'à ce que le câble ③ soit dirigé dans la direction de votre choix.



- 2 En tenant la rotule fermement, utilisez un foret de 5,5 mm (7/32 po) pour percer un trou à mi-chemin à travers la rotule. Percez dans le trou situé sur l'un des côtés du support de montage.
- 3 Insérez la vis Allen fournie ④ à travers le trou que vous avez percé à l'étape 2.
Cela vous permettra de tenir la rotule en place pendant que vous percez un autre trou.
- 4 Percez à travers l'autre moitié de la rotule. Percez dans le trou situé de l'autre côté du support de montage ⑤.
- 5 Enfoncez à fond la vis Allen à travers les deux trous et fixez-la à l'aide du contre-écrou fourni.

Considérations relatives à la connexion

Cet appareil doit se connecter à un Garmin GND 10 pour communiquer avec le réseau NMEA 2000 sur votre bateau.

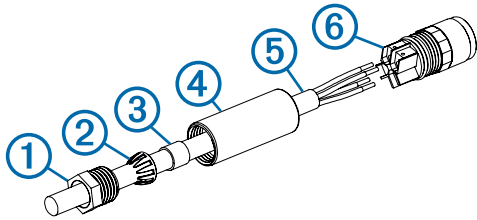


Élément	Description
①	Appareil gWind
②	Câble pour mâât Nexus fourni avec connecteur installable sur site
③	GND 10
④	Réseau NMEA 2000

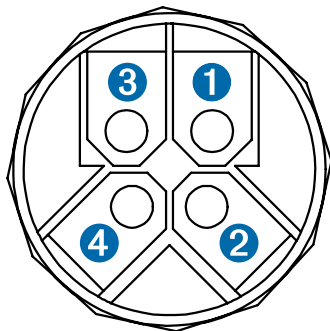
Installation du connecteur démontable Nexus

Vous devez utiliser le connecteur démontable fourni pour créer une longueur de câble adaptée à votre installation.

- 1 Connectez l'extrémité du câble à la girouette.
- 2 Acheminez l'extrémité dénudée du câble à l'emplacement de l'appareil GND 10.
- 3 En laissant suffisamment de mou, découpez l'extrémité dénudée du fil, retirez le cache et isolez chacun des fils.
- 4 Désassemblez le connecteur démontable et placez la vis de serrage ①, la bague de serrage ②, le joint en caoutchouc ③ et le manchon ④ sur le câble ⑤.



- 5 A l'aide des vis sur l'arrière du connecteur ⑥, reliez chaque fil à la borne appropriée.



Numéro de borne	Couleur du fil
①	Vert
②	Jaune
③	Fil dénudé
④	Blanc

- 6 Vissez le manchon au connecteur.
- 7 Faites glisser le joint en caoutchouc dans le manchon et la bague de serrage au-dessus du joint en caoutchouc.
- 8 Vissez la vis de serrage dans le manchon pour terminer l'assemblage du connecteur démontable.
- 9 Branchez le connecteur démontable à l'un des ports NEXUS de l'appareil GND 10.

Configuration de la sonde de vent

Avant de pouvoir configurer la girouette, elle doit être connectée via un appareil GND 10 à un réseau NMEA 2000 avec un instrument de navigation Garmin tel qu'un GMI 20. Pour en savoir plus, consultez le manuel d'utilisation de l'instrument de navigation sur la configuration des appareils NMEA 2000.

- 1 Sur l'instrument de navigation, allez dans les paramètres NMEA 2000.
- 2 Sélectionnez le nom de l'appareil (GND 10) à configurer.

Réglage de l'orientation

Réglez ce paramètre si le capteur n'est pas exactement en face de la proue.

- 1 Sur l'instrument de navigation, dans les paramètres NMEA 2000, sélectionnez le nom de l'appareil (GND 10).
- 2 Sélectionnez **Déviation de l'angle du vent**.
- 3 Suivant la direction dans laquelle le capteur est tourné par rapport au centre exact de la proue, sélectionnez l'angle en degrés pour compenser la différence d'orientation.

L'angle est axé dans le sens horaire autour du mâât du bateau, à partir de l'axe exact de la proue du bateau. Par exemple, 90 degrés est à tribord et 270 degrés à bâbord.

- 4 Sélectionnez **Terminé**.

Réglage du filtre d'angle du vent

Réglez ce paramètre pour modifier la réactivité de l'écran face aux changements de direction du vent.

- 1 Sur l'instrument de navigation, dans les paramètres NMEA 2000, sélectionnez le nom de l'appareil (GND 10).
- 2 Sélectionnez **Filtre de l'angle du vent**.
- 3 Sélectionnez une option :
 - Sélectionnez **Désactivé** pour désactiver le filtre et avoir un écran le plus réactif possible face aux changements d'angle du vent.
 - Sélectionnez **Activé** et réglez la valeur. Choisissez une valeur plus élevée pour augmenter la réactivité de l'écran aux changements d'angle du vent ou une valeur plus faible pour la diminuer.
 - Sélectionnez **Automatique** pour régler automatiquement les paramètres du filtre suivant les conditions de vent.
- 4 Sélectionnez **Terminé**.

Réglage du filtre de vitesse du vent

Réglez ce paramètre pour modifier la réactivité de l'écran face aux changements de vitesse du vent.

- 1 Sur l'instrument de navigation, dans les paramètres NMEA 2000, sélectionnez le nom de l'appareil (GND 10).
- 2 Sélectionnez **Filtre de la vitesse du vent**.

3 Sélectionnez une option :

- Sélectionnez **Désactivé** pour désactiver le filtre et avoir un écran le plus réactif possible face aux changements de vitesse du vent.
- Sélectionnez **Activé** et réglez la valeur. Choisissez une valeur plus élevée pour augmenter la réactivité de l'écran aux changements de vitesse du vent ou une valeur plus faible pour la diminuer.
- Sélectionnez **Automatique** pour régler automatiquement les paramètres du filtre suivant les conditions de vent.

4 Sélectionnez **Terminé**.

Étalonnage avancé

Des outils d'étalonnage avancé sont disponibles pour cet appareil. Il suffit d'utiliser un ordinateur connecté disposant du logiciel NexusRace. Vous pouvez télécharger ce logiciel à l'adresse www.garmin.com. Vous devez connecter l'ordinateur à l'appareil GND 10. Pour en savoir plus, consultez les Instructions d'installation du GND 10.

Maintenance et stockage

- Au besoin, utilisez une solution savonneuse douce pour nettoyer la girouette et rincez-la à l'eau claire. N'utilisez pas de détergents ni d'eau à haute pression.
- Il est recommandé de retirer la girouette et de la stocker dans un endroit sec si vous avez prévu de ne pas l'utiliser pendant une période de temps prolongée.

Caractéristiques techniques

Caractéristique	Valeur
Dimensions (H)	1,18 m (46,46 po)
Poids	320 g (11,29 onces)
Longueur du câble	25 m (82 pieds)
Température de fonctionnement	De -15 à 70 °C (de 5 à 158 °F)
Température de stockage	De -20 à 80 °C (de -4 à 176 °F)
Degré de résistance à l'eau	IPX6 (étanche en cas de paquet de mer)
Consommation (anémomètre)	0,33 W
Consommation (anémomètre et GND 10)	0,85 W
Intensité typique à 12 V c.c. (anémomètre)	28 mA
Intensité typique à 12 V c.c. (anémomètre et GND 10)	71 mA
Plage de vitesse du vent	Entre 0,8 et 90 nœuds (entre 0,4 et 50 m/s)

gWind Race™ Istruzioni di installazione

Questo trasduttore del vento fornisce i dati di velocità e direzione del vento a una rete NMEA 2000. Utilizzare Garmin GND 10 per inviare i dati da questo dispositivo a una rete NMEA 2000.

Informazioni importanti sulla sicurezza

⚠ ATTENZIONE

Per avvisi sul prodotto e altre informazioni importanti, consultare la guida Informazioni importanti sulla sicurezza e sul prodotto inclusa nella confezione.

⚠ AVVISO

Durante le operazioni di foratura, taglio o carteggiatura, indossare degli occhiali protettivi, una maschera antipolvere e un'adeguata protezione per l'udito.

Prestare attenzione quando si lavora ad altezze considerevoli.

Registrazione del dispositivo

Per un'assistenza completa, eseguire subito la registrazione online.

- Visitare il sito Web <http://my.garmin.com>.
- Conservare in un luogo sicuro la ricevuta di acquisto originale o una fotocopia.

Informazioni sull'installazione

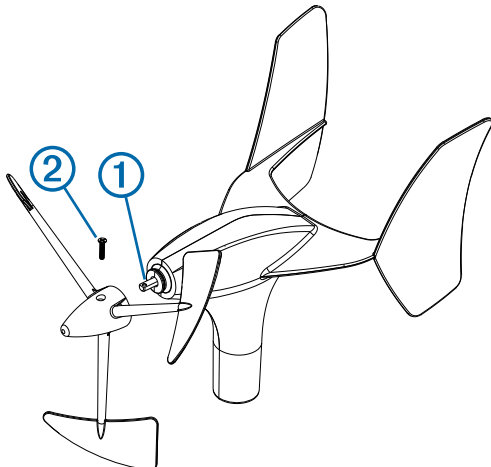
Selezionare la posizione di installazione del trasduttore del vento tenendo presente quanto segue.

- Il trasduttore del vento può essere installato senza supporto (spigot) oppure con la sua staffa in dotazione.
- Se si adopera la staffa in dotazione, posizionarla in orizzontale sulla testa dell'albero.
- Nel caso non fosse possibile, aggiungere uno spessore appropriato per creare un piano di appoggio orizzontale.
- Configurare l'offset del sensore del vento seguendo le indicazioni fornite nelle istruzioni di installazione.

Installazione dell'anemometro

- 1 Accertarsi che il perno ① sia allineato correttamente con l'innesto posto nell'anemometro.

È possibile inserire il perno nell'anemometro in un solo modo.



- 2 Premere l'anemometro fino a quando non si blocca in posizione.

- 3 Installare le viti ② per fissare saldamente l'anemometro.

Installazione della staffa di montaggio

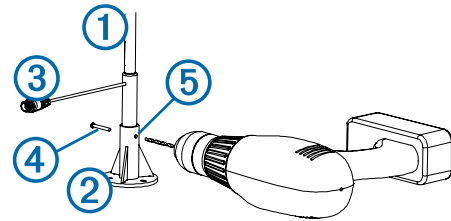
Il trasduttore del vento può essere installato sia con la staffa in dotazione che senza.

- 1 Utilizzando la staffa di montaggio come dima, contrassegnare la posizione dei fori di riferimento.
- 2 Con una punta da 3,2 mm ($1/8$ poll.), praticare i fori di riferimento.
- 3 Fissare la staffa di montaggio alla superficie utilizzando le viti in dotazione.

Installazione del trasduttore con la staffa di montaggio

Il trasduttore del vento può essere installato sia con la staffa in dotazione che senza.

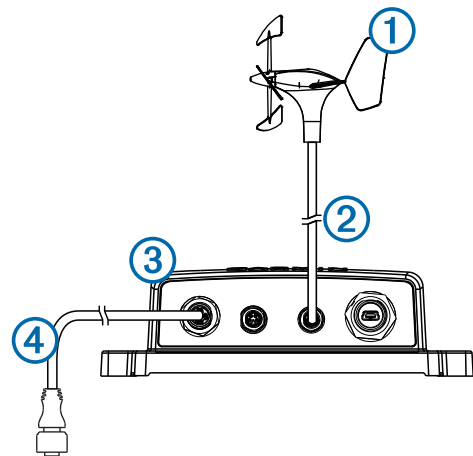
- 1 Far scorrere l'asta ① nella staffa di montaggio ② e ruotarla finché il cavo ③ non punta verso la direzione desiderata.



- 2 Tenendo saldamente l'asta, utilizzare una punta da trapano da 5,5 mm ($7/32$ poll.) per praticare un foro a metà sull'asta dal foro su un lato della staffa di montaggio.
- 3 Inserire la vite esagonale in dotazione ④ nel foro praticato nel passo 2.
Questa operazione mantiene l'asta in posizione mentre si pratica un altro foro.
- 4 Forare l'altra metà dell'asta dal foro sull'altro lato della staffa di montaggio ⑤.
- 5 Inserire completamente la vite esagonale in entrambi i fori e fissarla mediante il dato di blocco in dotazione.

Informazioni sul collegamento

Questo dispositivo deve essere collegato a un Garmin GND 10 per comunicare con la rete NMEA 2000.

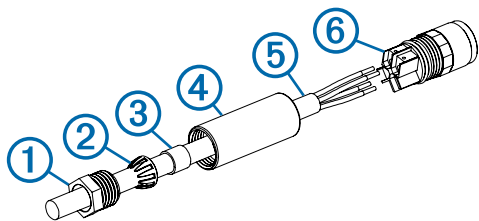


Elemento	Descrizione
①	Dispositivo gWind
②	Cavo testa d'albero Nexus e connettore inclusi
③	GND 10
④	Rete NMEA 2000

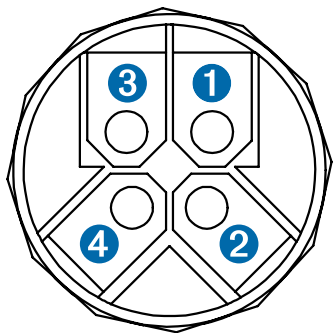
Installazione del connettore Nexus installabile sul campo

Utilizzare il connettore installabile sul campo in dotazione per creare la lunghezza del cavo appropriata per l'installazione.

- 1 Collegare l'estremità rifinita del cavo non pretagliato in dotazione al trasduttore del vento sull'albero.
- 2 Passare l'estremità priva di rivestimento del cavo nella posizione del GND 10.
- 3 Lasciando il cavo allentato, tagliare l'estremità priva di protezione, rimuovere la parte esterna e il rivestimento dai singoli cavi.
- 4 Disassemblare il connettore installabile sul campo e posizionare la vite di pressione ①, l'anello di fermo ②, la guarnizione ③ e il manicotto ④ sul cavo ⑤.



- 5 Utilizzando le viti sulla parte posteriore del connettore ⑥, collegare ciascun cavo al terminale appropriato.



Numero terminale	Colore del cavo
①	Verde
②	Giallo
③	Cavo senza rivestimento
④	Bianco

- 6 Avvitare il manicotto sul connettore.
- 7 Far scorrere la guarnizione sul manicotto e far scorrere l'anello di fermo sulla guarnizione.
- 8 Avvitare le vite di pressione nel manicotto per completare l'assemblaggio del connettore installabile sul campo.
- 9 Collegare il connettore installabile sul campo a una porta NEXUS sul GND 10.

Calibrazione del trasduttore del vento

Prima di poter calibrare il trasduttore del vento, bisogna collegarlo utilizzando un GND 10 a una rete NMEA 2000 e un display Garmin, ad esempio un GMI 20. Consultare il Manuale Utente del display per ulteriori informazioni sulla calibrazione dei dispositivi NMEA 2000.

- 1 Sul display accedere alle impostazioni NMEA 2000.
- 2 Selezionare il nome del dispositivo (GND 10) da configurare.

Regolare l'offset

Regolare questa impostazione se il sensore non è rivolto esattamente verso la prua dell'imbarcazione.

- 1 Sul display, dalle impostazioni NMEA 2000, selezionare il nome del dispositivo (GND 10).

- 2 Selezionare **Scostamento angolo vento**.
- 3 Se il sensore del vento non è allineato con la prua dell'imbarcazione, occorre correggere manualmente l'offset. L'angolo si misura in senso orario cominciando dalla prua. Ad esempio, 90 gradi corrispondono a dritta e 270 gradi a sinistra.
- 4 Selezionare **Fatto**.

Regolare la velocità di risposta dell'angolo del vento

È necessario regolare questa impostazione per modificare la velocità di risposta ai cambiamenti della direzione del vento.

- 1 Sul display, dalle impostazioni NMEA 2000, selezionare il nome del dispositivo (GND 10).
- 2 Selezionare **Filtro angolo vento**.
- 3 Selezionare un'opzione:
 - Selezionare **Disattivato** per disattivare il filtro e rendere lo schermo più reattivo alle modifiche di angolazione del vento.
 - Selezionare **Attivato** e regolare il valore. Selezionare un valore superiore per incrementare la reattività dello schermo ai cambi di direzione del vento oppure un valore inferiore per diminuirla.
 - Selezionare **Auto** per regolare automaticamente il valore in base alle condizioni del vento.
- 4 Selezionare **Fatto**.

Regolare la velocità di risposta della velocità del vento

È necessario regolare questa impostazione per modificare la velocità di risposta ai cambiamenti di velocità del vento.

- 1 Sul display, dalle impostazioni NMEA 2000, selezionare il nome del dispositivo (GND 10).
- 2 Selezionare **Filtro velocità vento**.
- 3 Selezionare un'opzione:
 - Selezionare **Disattivato** per disattivare il filtro e rendere lo schermo più reattivo alle modifiche di velocità del vento.
 - Selezionare **Attivato** e regolare il valore. Selezionare un valore superiore per incrementare la reattività dello schermo ai cambi di velocità del vento oppure un valore inferiore per diminuirla.
 - Selezionare **Auto** per regolare automaticamente il valore in base alle condizioni del vento.
- 4 Selezionare **Fatto**.

Calibrazione avanzata

La calibrazione avanzata è disponibile attraverso l'uso di un PC con il software NexusRace. È possibile scaricare il software dal sito Web www.garmin.com. Collegare il PC al GND 10. Per ulteriori informazioni, consultare GND 10 Istruzioni di installazione.

Manutenzione e conservazione

- Se necessario, utilizzare del sapone delicato per pulire il trasduttore del vento e risciacquarlo con acqua. Non utilizzare detergenti o acqua ad alta pressione.
- Si consiglia di rimuovere il trasduttore del vento e conservarlo in un luogo asciutto nel caso non venga utilizzato per lunghi periodi di tempo.

Caratteristiche tecniche

Specifiche	Valore
Dimensioni (A)	1,18 m (46,46 poll.)
Peso	320 g (11,29 onces)
Lunghezza del cavo	25 m (82 piedi)

Specifiche	Valore
Temperatura operativa	Da -15° a 70 °C (da 5° a 158 °F)
Temperatura di stoccaggio	Da -20° a 80°C (da -4° a 176°F)
Classificazione impermeabilità	IPX6 (protezione dalle mareggiate)
Consumo energetico (trasduttore del vento)	0,33 W
Consumo energetico (trasduttore del vento e GND 10)	0,85 W
Assorbimento di corrente tipico a 12 V cc (trasduttore del vento)	28 mA
Assorbimento di corrente tipico a 12 V cc (trasduttore del vento e GND 10)	71 mA
Gamma velocità vento	Da 0,8 a 90 nodi (da 0,4 a 50 m/s)

gWind Race™ – Installationsanweisungen

Dieser Windgeber liefert Informationen zu Windgeschwindigkeit und Windwinkel an ein NMEA 2000 Netzwerk auf dem Schiff. Zum Senden von Daten von diesem Gerät an ein NMEA 2000 Netzwerk muss eine Garmin GND 10 verwendet werden.

Wichtige Sicherheitsinformationen

⚠️ WARNUNG

Lesen Sie alle Produktwarnungen und sonstigen wichtigen Informationen der Anleitung Wichtige Sicherheits- und Produktinformationen, die dem Produkt beiliegt.

⚠️ ACHTUNG

Tragen Sie beim Bohren, Schneiden und Schleifen immer Schutzbrille, Gehörschutz und eine Staubschutzmaske.

Seien Sie bei Höhenarbeiten stets vorsichtig.

Registrieren des Geräts

Helfen Sie uns, unseren Service weiter zu verbessern, und füllen Sie die Online-Registrierung noch heute aus.

- Rufen Sie die Website <http://my.garmin.com> auf.
- Bewahren Sie die Originalquittung oder eine Fotokopie an einem sicheren Ort auf.

Hinweise zur Montage

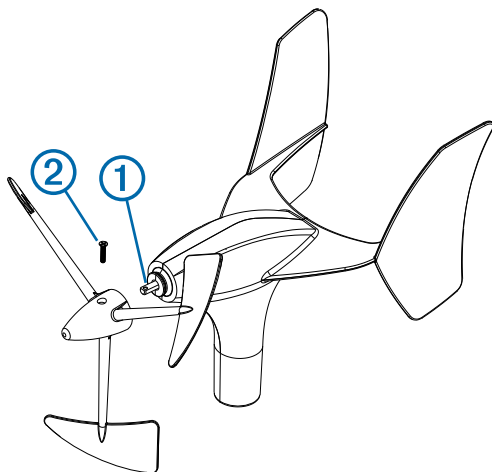
Beachten Sie bei der Auswahl eines Montageorts für den Windgeber folgende Hinweise.

- Der Windgeber kann in einer bereits vorhandenen Stangenhalterung am Mast oder in der mitgelieferten Halterung montiert werden.
- Wenn Sie die mitgelieferte Halterung installieren, sollte diese auf einer horizontalen Fläche am Masttopp montiert werden.
- Falls der Masttopp keine horizontale Fläche hat, muss eine solche mit einem geeigneten Klemmstück geschaffen werden.
- Sie müssen den Windwinkelabgleich konfigurieren, um genaue Windwinkeldaten zu erhalten. Folgen Sie dazu den Anleitungen in den vorliegenden Installationsanweisungen.

Anbringen des Propellers

- 1 Stellen Sie sicher, dass der Schaft ① in Bezug auf die Nut am Propeller korrekt ausgerichtet ist.

Die Nut am Propeller passt nur auf eine bestimmte Art in den Schaft.



- 2 Üben Sie Druck auf den Propeller aus, bis er richtig am Gerät sitzt.
- 3 Bringen Sie die Feststellschraube ② an, um den Propeller am Gerät zu sichern.

Installieren der Halterung

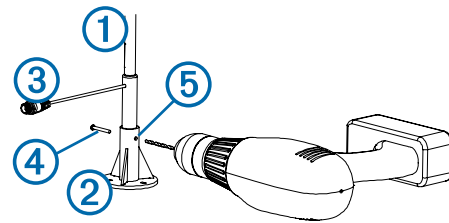
Die mitgelieferte Halterung kann für die Montage des Geräts verwendet werden, falls am Mast noch keine Stangenhalterung installiert ist.

- 1 Verwenden Sie die Halterung als Schablone, und markieren Sie die Vorbohrungen.
- 2 Bringen Sie mit einem 3,2-mm-Bohrer ($1/8$ Zoll) die Vorbohrungen an.
- 3 Befestigen Sie die Halterung mit den Schrauben aus dem Lieferumfang an der Montagefläche.

Sichern des Geräts in der Halterung

Die mitgelieferte Halterung kann für die Montage des Geräts verwendet werden, falls am Mast noch keine Stangenhalterung installiert ist.

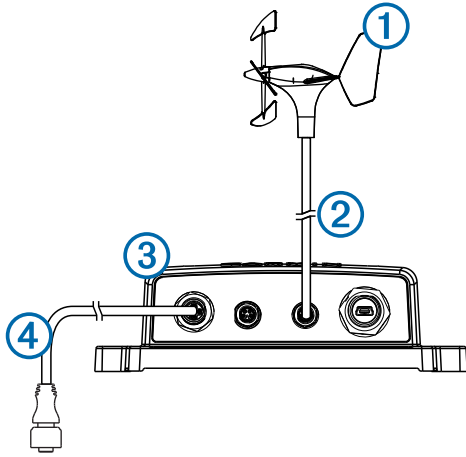
- 1 Setzen Sie die Stange ① in die Halterung ② ein, und drehen Sie sie, bis das Kabel ③ in die gewünschte Richtung weist.



- 2 Halten Sie die Stange gut fest, und bohren Sie mit einem 5,5-mm-Bohrer ($7/32$ Zoll) ein Loch bis zur Hälfte durch die Stange. Bohren Sie dabei durch das Loch auf der einen Seite der Halterung.
- 3 Führen Sie die mitgelieferte Sechskantschraube ④ durch das in Schritt 2 gebohrte Loch ein. Damit wird die Stange fixiert, sodass Sie das andere Loch bohren können.
- 4 Bohren Sie ein Loch durch die andere Hälfte der Stange, indem Sie durch das Loch auf der anderen Seite der Halterung bohren ⑤.
- 5 Führen Sie die Sechskantschraube vollständig durch beide Löcher, und sichern Sie sie mit der mitgelieferten Sicherungsmutter.

Hinweise zum Verbinden des Geräts

Dieses Gerät muss für die Kommunikation mit dem NMEA 2000 Netzwerk auf dem Schiff mit einer Garmin GND 10 verbunden werden.

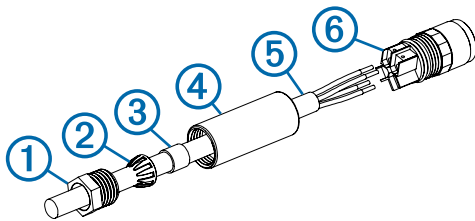


Element	Beschreibung
①	gWind Gerät
②	Mitgeliefertes Nexus Mastkabel mit nachträglich installierbarem Steckverbinder
③	GND 10
④	NMEA 2000 Netzwerk

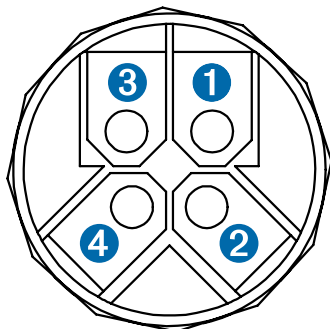
Installieren des nachträglich installierbaren Nexus Steckverbinders

Sie müssen den nachträglich installierbaren Steckverbinder aus dem Lieferumfang verwenden, um die richtige Kabellänge für die Installation zu erreichen.

- 1 Verbinden Sie das abgeschlossene Ende des als Meterware mitgelieferten Kabels mit dem Windgeber am Mast.
- 2 Verlegen Sie das offene Ende des Kabels bis zur GND 10.
- 3 Lassen Sie dem Kabel genügend Spielraum. Schneiden Sie dann das offene Ende der Leitung ab. Dann müssen Sie das Kabel abmanteln und die einzelnen Leitungen abisolieren.
- 4 Nehmen Sie den nachträglich installierbaren Steckverbinder auseinander. Setzen Sie die Druckschraube ①, den Quetschring ②, die Dichtung ③ und die Manschette ④ auf das Kabel ⑤.



- 5 Verwenden Sie die Schrauben hinten am Steckverbinder ⑥, um die einzelnen Leitungen mit dem richtigen Anschlusspunkt zu verbinden.



Nummer des Anschlusspunkts	Leitungsfarbe
①	Grün
②	Gelb
③	Kabel mit offenem Ende
④	Weiß

- 6 Schrauben Sie die Manschette an den Steckverbinder.
- 7 Führen Sie die Dichtung in die Manschette ein, und schieben Sie den Quetschring über die Dichtung.
- 8 Schrauben Sie die Druckschraube in die Manschette, um den Zusammenbau des nachträglich installierbaren Steckverbinders abzuschließen.
- 9 Verbinden Sie den nachträglich installierbaren Steckverbinder mit einem der NEXUS Anschlüsse an der GND 10.

Konfigurieren des Windgebers

Damit Sie den Windgeber konfigurieren können, muss er über eine GND 10 mit einem NMEA 2000 Netzwerk verbunden sein, das ein Garmin Marineinstrument umfasst, z. B. eine GMI 20. Weitere Informationen zum Konfigurieren von NMEA 2000 Geräten finden Sie im Benutzerhandbuch des Marineinstruments.

- 1 Rufen Sie auf dem Marineinstrument die NMEA 2000 Einstellungen auf.
- 2 Wählen Sie den Namen des zu konfigurierenden Geräts (GND 10).

Anpassen der Ausrichtung

Passen Sie diese Einstellung an, wenn der Sensor nicht direkt zum Bug des Schiffs weist.

- 1 Wählen Sie auf dem Marineinstrument in den NMEA 2000 Einstellungen den Gerätenamen (GND 10) aus.
- 2 Wählen Sie **Windwinkelabgleich**.
- 3 Basierend auf der Richtung, in die der Sensor in Bezug auf die genaue Mitte des Schiffsbugs weist, wählen Sie den Winkel (in Grad) aus, um den Unterschied in der Ausrichtung auszugleichen.

Der Winkel wird im Uhrzeigersinn rund um den Mast des Schiffs ab der genauen Mitte des Schiffsbugs konfiguriert. Beispielsweise sind 90 Grad Steuerbord und 270 Grad Backbord.

- 4 Wählen Sie **Fertig**.

Anpassen des Windwinkelfilters

Sie sollten diese Einstellung anpassen, um die Empfindlichkeit der Anzeige in Bezug auf Änderungen der Windrichtung zu ändern.

- 1 Wählen Sie auf dem Marineinstrument in den NMEA 2000 Einstellungen den Gerätenamen (GND 10) aus.
- 2 Wählen Sie **Windwinkelfilter**.
- 3 Wählen Sie eine Option:
 - Wählen Sie **Aus**, um den Filter zu deaktivieren. Die Anzeige reagiert dann sehr empfindlich auf Änderungen des Windwinkels.
 - Wählen Sie **Ein**, um den Wert anzupassen. Wählen Sie eine höhere Zahl aus, um die Empfindlichkeit der Anzeige in Bezug auf Änderungen des Windwinkels zu erhöhen, oder wählen Sie eine niedrigere Zahl aus, um die Empfindlichkeit zu verringern.
 - Wählen Sie **Automatisch**, damit die Filtereinstellungen automatisch an die Windverhältnisse angepasst werden.
- 4 Wählen Sie **Fertig**.

Anpassen des Windgeschwindigkeitsfilters

Sie sollten diese Einstellung anpassen, um die Empfindlichkeit der Anzeige in Bezug auf Änderungen der Windgeschwindigkeit zu ändern.

- 1 Wählen Sie auf dem Marineinstrument in den NMEA 2000 Einstellungen den Gerätenamen (GND 10) aus.
- 2 Wählen Sie **Windgeschwindigkeitsfilter**.
- 3 Wählen Sie eine Option:
 - Wählen Sie **Aus**, um den Filter zu deaktivieren. Die Anzeige reagiert dann sehr empfindlich auf Änderungen des Windwinkels.
 - Wählen Sie **Ein**, um den Wert anzupassen. Wählen Sie eine höhere Zahl aus, um die Empfindlichkeit der Anzeige in Bezug auf Änderungen der Windgeschwindigkeit zu erhöhen, oder wählen Sie eine niedrigere Zahl aus, um die Empfindlichkeit zu verringern.
 - Wählen Sie **Automatisch**, damit die Filtereinstellungen automatisch an die Windverhältnisse angepasst werden.
- 4 Wählen Sie **Fertig**.

Erweiterte Kalibrierung

Für dieses Gerät sind erweiterte Kalibrierungstools verfügbar. Dafür benötigen Sie einen PC, auf dem die Software NexusRace ausgeführt wird. Die Software kann unter www.garmin.com heruntergeladen werden. Sie müssen den PC mit der GND 10 verbinden. Weitere Informationen finden Sie in den GND 10 Installation Instructions.

Wartung und Aufbewahrung

- Reinigen Sie den Windgeber bei Bedarf mit einer milden Seifenlösung, und spülen Sie ihn mit Wasser ab. Verwenden Sie keine Reinigungsmittel und auch keinen Hochdruckwasserstrahl.
- Falls Sie den Windgeber über längere Zeit nicht verwenden, sollten Sie ihn abmontieren und an einem trockenen Ort aufbewahren.

Technische Daten

Angabe	Wert
Abmessungen (H)	1,18 m (46,46 Zoll)
Gewicht	320 g (11,29 Unzen)
Kabellänge	25 m (82 Fuß)
Betriebstemperatur	-15 °C bis 70 °C (5 °F bis 158 °F)
Lagertemperatur	-20 °C bis 80 °C (-4 °F bis 176 °F)
Wasserbeständigkeit	IPX6 (Schutz bei rauher See)
Leistungsaufnahme (Windgeber)	0,33 W
Leistungsaufnahme (Windgeber und GND 10)	0,85 W
Typische Stromaufnahme bei 12 V Gleichspannung (Windgeber)	28 mA
Typische Stromaufnahme bei 12 V Gleichspannung (Windgeber und GND 10)	71 mA
Windgeschwindigkeitsbereich	0,8 bis 90 Knoten (0,4 bis 50 m/s)

Instrucciones de instalación de gWind Race™

Este transductor de viento proporciona información de la velocidad y el ángulo del viento a una red NMEA 2000 en la embarcación. Debe usarse un Garmin GND 10 para enviar datos de este dispositivo a una red NMEA 2000.

Información importante sobre seguridad

⚠ AVISO

Consulta la guía Información importante sobre el producto y tu seguridad que se incluye en la caja del producto y en la que encontrarás advertencias e información importante sobre el producto.

⚠ ADVERTENCIA

Utiliza siempre gafas de seguridad, un protector de oídos y una máscara antipolvo cuando vayas a realizar orificios, cortes o lijados.

Ten precaución cuando trabajes en sitios elevados.

Registro del dispositivo

Completa hoy mismo el registro en línea y ayúdanos a ofrecerte un mejor servicio.

- Visita <http://my.garmin.com>.
- Guarda la factura original o una fotocopia en un lugar seguro.

Especificaciones sobre el montaje

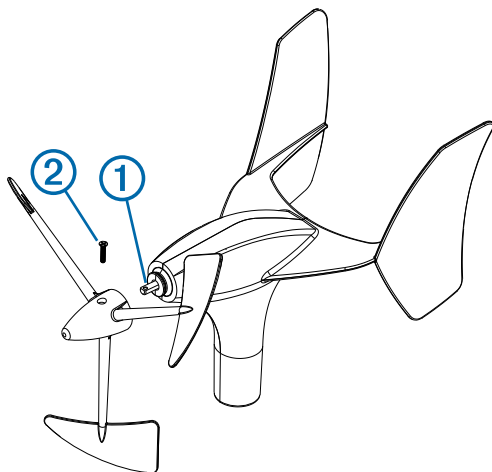
Ten en cuenta las siguientes especificaciones cuando vayas a seleccionar la ubicación de montaje del transductor de viento.

- El transductor de viento puede instalarse en un soporte de montaje en poste ya existente en el mástil o en el soporte de montaje incluido.
- Si instalas el soporte de montaje incluido, debes hacerlo en una superficie horizontal en la parte superior del mástil.
- Si no hay disponible ninguna superficie horizontal en el mástil, deberá añadirse el elemento apropiado para crearla.
- Para recibir datos precisos del ángulo del viento deberán configurar la variación del ángulo del viento siguiendo las indicaciones incluidas en estas instrucciones de instalación.

Instalación de la hélice

- 1 Asegúrate de que el eje ① está alineado correctamente con la ranura de la hélice.

La ranura de la hélice sólo encaja en el eje en una dirección.



- 2 Presiona sobre la hélice hasta que quede encajada en el dispositivo.
- 3 Instala el tornillo de presión ② para mantener la hélice fijada de forma segura en el dispositivo.

Instalación del soporte de montaje

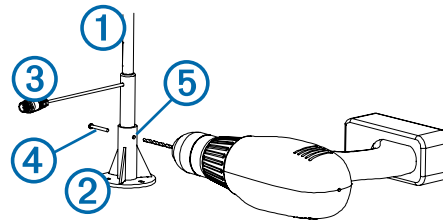
El soporte incluido puede utilizarse para montar el dispositivo si no tienes un soporte de montaje en poste ya instalado en el mástil.

- 1 Marca las ubicaciones de los orificios guía utilizando el soporte de montaje como plantilla.
- 2 Con una broca de 3,2 mm (1/8 pulg), perfora los orificios guía.
- 3 Fija el soporte de montaje a la superficie utilizando los tornillos suministrados.

Fijación del dispositivo en el soporte de montaje

El soporte de montaje incluido puede utilizarse para montar el dispositivo si no tienes un soporte de montaje en poste ya instalado en el mástil.

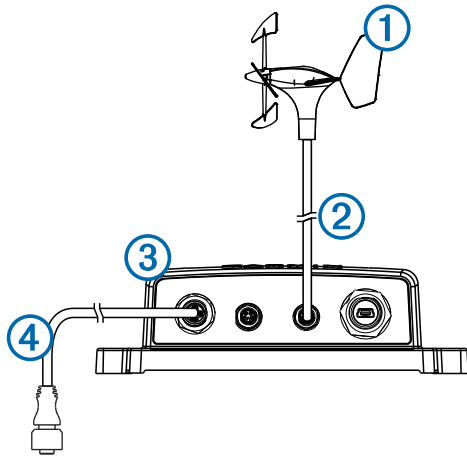
- 1 Desliza el poste ① en el soporte de montaje ② y gíralo hasta que el cable ③ apunte a la dirección que desees.



- 2 Manteniendo el poste en una posición segura, utiliza una broca de 5,5 mm (7/32 pulg) para perforar un orificio hasta la mitad del poste y a través del orificio de un lado del soporte de montaje.
- 3 Introduce el tornillo hexagonal ④ a través del orificio que perforaste en el paso 2.
De este modo, se mantiene el poste en su lugar mientras perforas otro orificio.
- 4 Perfora la otra mitad del poste taladrando a través del orificio del otro lado del soporte de montaje ⑤.
- 5 Empuja el tornillo hexagonal por completo a través de ambos orificios y fíjalo utilizando la tuerca de fijación suministrada.

Especificaciones sobre la conexión

Este dispositivo debe conectarse a un Garmin GND 10 para comunicarse con la red NMEA 2000 de la embarcación.

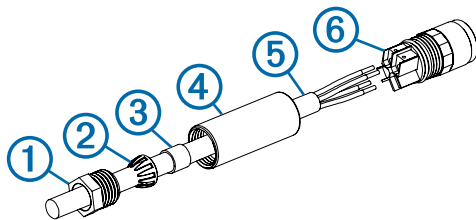


Elemento	Descripción
①	Dispositivo gWind
②	Cable de mástil Nexus incluido con un conector instalable en campo
③	GND 10
④	Red NMEA 2000

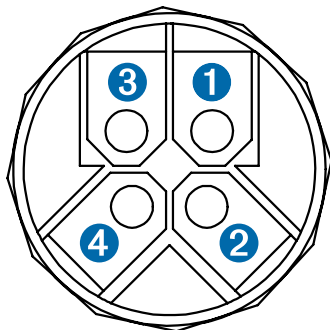
Instalación del conector Nexus instalable en campo

Para disponer de la longitud de cable adecuada para la instalación, debes usar el conector instalable en campo suministrado.

- 1 Conecta el extremo terminado del cable incluido al transductor de viento en el mástil.
- 2 Lleva el extremo desnudo del cable a la ubicación correspondiente del GND 10.
- 3 Dejando la holgura necesaria, corta el extremo desnudo del cable, quita el recubrimiento y saca los hilos.
- 4 Desmonta el conector instalable en campo y coloca el husillo de presión ①, la anilla de ajuste ②, la junta ③ y el manguito ④ en el cable ⑤.



- 5 Con los tornillos de la parte trasera del conector ⑥, conecta cada hilo al terminal adecuado.



Número del terminal	Color del cable
①	Verde
②	Amarillo

Número del terminal	Color del cable
③	Hilos desnudos
④	Blanco

- 6 Fija el manguito al conector.
- 7 Desliza la junta en el manguito y la anilla de ajuste sobre la junta.
- 8 Fija el husillo de presión en el manguito para completar el ensamblado del conector instalable en campo.
- 9 Conecta el conector instalable en campo cualquier puerto NEXUS del GND 10.

Configuración del transductor de viento

Para poder configurar el transductor de viento, este debe conectarse a través de un GND 10 a una red NMEA 2000 con un instrumento náutico Garmin, como un GMI 20. Consulta el manual del usuario del instrumento náutico para obtener más información sobre la configuración de dispositivos NMEA 2000.

- 1 En el instrumento náutico, vaya a la configuración de NMEA 2000.
- 2 Seleccione el nombre del dispositivo (GND 10) para configurarlo.

Ajuste de la orientación

Debes ajustar esta configuración si el sensor no está orientado exactamente hacia la parte delantera de la embarcación.

- 1 En el instrumento náutico, en la configuración de NMEA 2000, selecciona el nombre del dispositivo (GND 10).
- 2 Selecciona **Variación del ángulo del viento**.
- 3 En función de la dirección en la que esté orientado el sensor en relación con el centro exacto de la parte delantera de la embarcación, selecciona el ángulo en grados para ajustar la diferencia en la orientación.

El ángulo se configura en el sentido de las agujas del reloj alrededor del mástil de la embarcación, a partir del centro exacto de la parte delantera de la embarcación. Por ejemplo, 90 grados es estribor y 270 grados es babor.

- 4 Selecciona **Hecho**.

Ajuste del filtro de ángulo del viento

Debes ajustar esta configuración para cambiar la sensibilidad de la pantalla a los cambios en la dirección del viento.

- 1 En el instrumento náutico, en la configuración de NMEA 2000, selecciona el nombre del dispositivo (GND 10).
- 2 Selecciona **Filtro de ángulo del viento**.
- 3 Selecciona una opción:
 - Selecciona **Desactivado** para desactivar el filtro y que la pantalla sea más sensible a los cambios en el ángulo del viento.
 - Selecciona **Activado** y ajusta el valor. Selecciona un número mayor para aumentar la sensibilidad de la pantalla a los cambios en el ángulo del viento o, por el contrario, selecciona un número inferior para disminuir la sensibilidad.
 - Selecciona **Automático** para ajustar la configuración del filtro automáticamente en función de las condiciones del viento.
- 4 Selecciona **Hecho**.

Ajuste del filtro de velocidad del viento

Debes ajustar esta configuración para cambiar la sensibilidad de la pantalla a los cambios en la velocidad del viento.

- 1 En el instrumento náutico, en la configuración de NMEA 2000, selecciona el nombre del dispositivo (GND 10).
- 2 Selecciona **Filtro de velocidad del viento**.

3 Selecciona una opción:

- Selecciona **Desactivado** para desactivar el filtro y que la pantalla sea más sensible a los cambios en la velocidad del viento.
- Selecciona **Activado** y ajusta el valor. Selecciona un número mayor para aumentar la sensibilidad de la pantalla a los cambios en la velocidad del viento o, por el contrario, selecciona un número inferior para disminuir la sensibilidad.
- Selecciona **Automático** para ajustar la configuración del filtro automáticamente en función de las condiciones del viento.

4 Selecciona **Hecho**.

Calibración avanzada

Las herramientas de calibración avanzada están disponibles para este dispositivo mediante la conexión a un PC con el software NexusRace. Puedes descargar el software en www.garmin.com. Debes conectar el PC al GND 10. Para obtener más información, consulta las Instrucciones de instalación de GND 10.

Mantenimiento y almacenamiento

- Si es necesario limpiar el transductor de viento, usa una solución de jabón suave y acláralo con agua. No utilices detergentes o agua a presión.
- Se recomienda retirar el transductor de viento y guardarlo en una ubicación seca si no se va a utilizar durante periodos de tiempo prolongados.

Especificaciones

Especificación	Valor
Dimensiones (alto)	1,18 m (46,46 pulg)
Peso	320 g (11,29 oz)
Longitud del cable	25 m (82 pies)
Temperatura de funcionamiento	De -15° a 70 °C (de 5° a 158 °F)
Temperatura de almacenamiento	De -20° a 80 °C (de -4° a 176 °F)
Nivel de resistencia al agua	IPX6 (protección en condiciones de mar gruesa)
Consumo eléctrico (transductor de viento)	0,33 W
Consumo eléctrico (transductor de viento y GND 10)	0,85 W
Consumo de corriente típico a 12 V de CC (transductor de viento)	28 mA
Consumo de corriente típico a 12 V de CC (transductor de viento y GND 10)	71 mA
Escala de velocidad del viento	De 0,4 a 50 m/s (de 0,8 a 90 nudos)

Instruções de instalação do gWind Race™

Este transdutor de vento fornece informações relativas à velocidade e ângulo do vento a uma rede NMEA 2000 na sua embarcação. Deve ser utilizado um Garmin GND 10 para enviar dados deste dispositivo para uma rede NMEA 2000.

Informações importantes de segurança

⚠ AVISO

Consulte no guia Informações importantes de segurança e do produto, na embalagem, os avisos relativos ao produto e outras informações importantes.

⚠ PRECAUÇÃO

Utilize sempre óculos de proteção, proteção nos ouvidos e uma máscara de pó quando perfurar, cortar ou lixar.

Tenha o devido cuidado quando trabalhar em sítios altos.

Registrar o seu dispositivo

Ajude-nos a dar-lhe a melhor assistência efetuando o registo on-line ainda hoje.

- Visite <http://my.garmin.com>.
- Guarde o recibo de compra original ou uma fotocópia num local seguro.

Considerações sobre a montagem

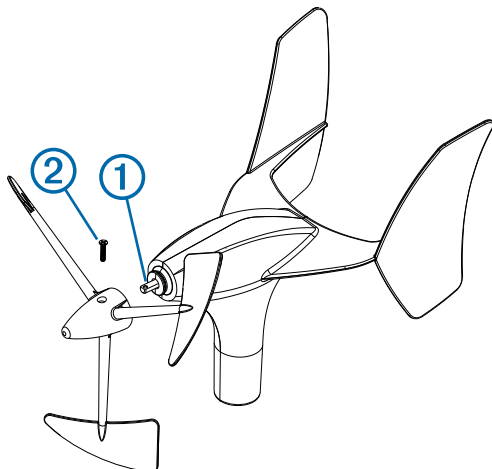
Ao seleccionar a localização para a montagem do transdutor de vento, tenha em conta os seguintes fatores.

- O transdutor de vento pode ser instalado num suporte de poste pré-existente ou no suporte de montagem fornecido.
- Se instalar o suporte de montagem fornecido, este deve ser colocado numa superfície horizontal no topo do mastro.
- Se não existir uma superfície horizontal no topo do mastro, deve ser adicionado um calço adequado para criar uma superfície horizontal.
- Deve configurar o desvio do ângulo do vento para receber dados precisos relativamente ao ângulo do vento, seguindo as instruções de instalação.

Instalar a hélice

- 1 Certifique-se de que o veio ① está corretamente alinhado em relação à ranhura na hélice.

A cavidade na hélice só encaixa de uma forma no veio.



- 2 Pressione a hélice até esta assentar no dispositivo.

- 3 Instale o parafuso de pressão ② para fixar bem a hélice no dispositivo.

Instalar o suporte de montagem

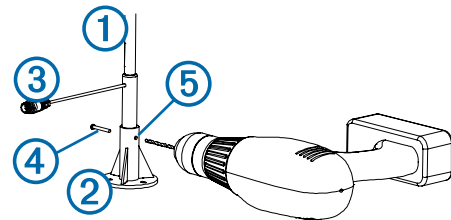
O suporte fornecido pode ser utilizado para montar o dispositivo caso não possua um suporte de poste pré-instalado no mastro.

- 1 Utilizando o suporte de montagem como modelo, marque as localizações dos orifícios piloto.
- 2 Com uma broca de 3,2 mm (1/8 pol.), perfure os orifícios piloto.
- 3 Fixe o suporte de montagem à superfície utilizando os parafusos fornecidos.

Fixar o dispositivo no suporte de montagem

O suporte fornecido pode ser utilizado para montar o dispositivo caso não possua um suporte de poste pré-instalado no mastro.

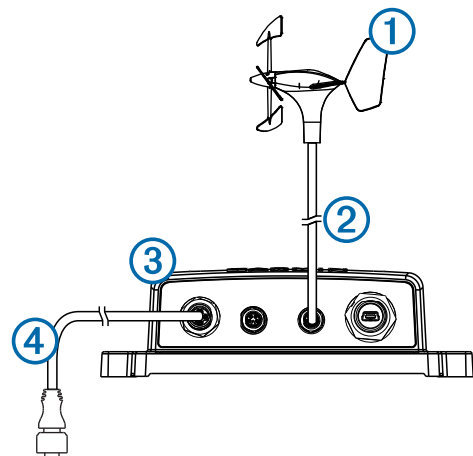
- 1 Deslize o poste ① no suporte de montagem ②, e vire-o até o cabo ③ apontar para a direção pretendida.



- 2 Segurando bem no poste, utilize uma broca de 5,5 mm (7/32 pol.) para perfurar um orifício até metade do poste, perfurando o orifício num lado do suporte de montagem.
- 3 Insira o parafuso sextavado fornecido ④ no orifício perfurado no passo 2.
Isto mantém o poste no lugar enquanto perfura outro orifício.
- 4 Perfure a outra metade do poste, perfurando através do orifício do outro lado do suporte de montagem ⑤.
- 5 Empurre o parafuso sextavado totalmente através dos dois orifícios e fixe-o utilizando a porca de aperto fornecida.

Considerações sobre a ligação

Este dispositivo deve estar ligado a um Garmin GND 10 para comunicar com a rede NMEA 2000 na sua embarcação.

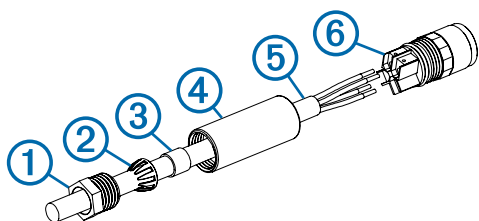


Item	Descrição
①	Dispositivo gWind
②	Inclui cabo do mastro Nexus com um conector instalável em campo
③	GND 10
④	Rede NMEA 2000

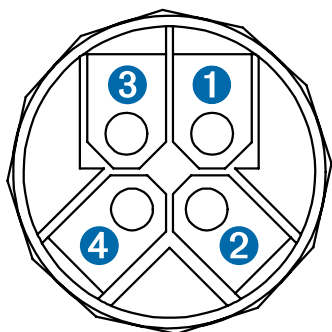
Instalar o conector instalável em campo Nexus

Deve utilizar o conector instalável em campo fornecido para criar o comprimento de cabo adequado à sua instalação.

- 1 Ligue a extremidade terminada no cabo principal incluído ao transdutor de vento no mastro.
- 2 Encaminhe a extremidade sem revestimento do cabo para a localização do GND 10.
- 3 Deixando uma folga adequada, corte a extremidade sem revestimento do cabo, retire o revestimento e descarte os cabos individuais.
- 4 Desmonte o conector instalável em campo e coloque o parafuso de pressão ①, anel de aperto ②, vedante ③, e manga ④ no cabo ⑤.



- 5 Utilizando os parafusos na parte de trás do conector ⑥, ligue cada cabo ao terminal adequado.



Número do terminal	Cor do cabo
①	Verde
②	Amarelo
③	Cabo sem revestimento
④	Branco

- 6 Aperte a manga no conector.
- 7 Deslize o vedante na manga e passe o anel de aperto por cima do vedante.
- 8 Aperte o parafuso de pressão na manga para completar a montagem do conector instalável em campo.
- 9 Ligue o conector instalável em campo a qualquer porta NEXUS no GND 10.

Configurar o transdutor de vento

Antes de poder configurar o transdutor de vento, este deve ser ligado através de um GND 10 a uma rede NMEA 2000 com um instrumento marítimo Garmin, como um GMI 20. Consulte o manual do utilizador do instrumento marítimo para obter mais informações relativamente à configuração de dispositivos NMEA 2000.

- 1 No instrumento marítimo, aceda às definições NMEA 2000.
- 2 Selecione o nome do dispositivo (GND 10) para configurar.

Ajustar a orientação

Deve ajustar esta definição caso o sensor não esteja virado exatamente para a frente da embarcação.

- 1 No instrumento marítimo, a partir das definições NMEA 2000, selecione o nome do dispositivo (GND 10).

- 2 Selecione **Desvio do ângulo do vento**.
- 3 Com base no sentido para o qual o sensor está virado em relação ao centro exato da frente da embarcação, selecione o ângulo em graus para ajustar a diferença de orientação.
O ângulo é ajustado no sentido dos ponteiros do relógio em redor do mastro da embarcação a partir do centro exato da frente da embarcação. Por exemplo, 90 graus é estibordo e 270 graus bombordo.
- 4 Selecione **Concluído**.

Configurar o filtro do ângulo do vento

Deve ajustar esta definição para alterar a capacidade de resposta do ecrã a alterações da direção do vento.

- 1 No instrumento marítimo, a partir das definições NMEA 2000, selecione o nome do dispositivo (GND 10).
- 2 Selecione **Filtro do ângulo do vento**.
- 3 Selecione uma opção:
 - Selecione **Desativado** para desligar o filtro e aumentar a capacidade de resposta do ecrã a alterações no ângulo do vento.
 - Selecione **Ativado** e ajuste o valor. Selecione um número mais elevado para aumentar a capacidade resposta do ecrã a alterações no ângulo do vento ou um número inferior para reduzir a capacidade de resposta.
 - Selecione **Auto** para ajustar automaticamente as definições do filtro com base nas condições do vento.
- 4 Selecione **Concluído**.

Configurar o filtro de velocidade do vento

Deve ajustar esta definição para alterar a capacidade de resposta do ecrã a alterações da velocidade do vento.

- 1 No instrumento marítimo, a partir das definições NMEA 2000, selecione o nome do dispositivo (GND 10).
- 2 Selecione **Filtro da velocidade do vento**.
- 3 Selecione uma opção:
 - Selecione **Desativado** para desligar o filtro e aumentar a capacidade de resposta do ecrã a alterações na velocidade do vento.
 - Selecione **Ativado** e ajuste o valor. Selecione um número mais elevado para aumentar a capacidade de resposta do ecrã a alterações na velocidade do vento ou um número inferior para reduzir a capacidade de resposta.
 - Selecione **Auto** para ajustar automaticamente as definições do filtro com base nas condições do vento.
- 4 Selecione **Concluído**.

Calibração avançada

As ferramentas de calibração avançada estão disponíveis para este dispositivo através da ligação a um PC com o software NexusRace. Pode transferir o software a partir de www.garmin.com. Deve ligar o PC ao GND 10. Para obter mais informações, consulte GND 10 Instruções de Instalação.

Manutenção e armazenamento

- Caso seja necessário, utilize sabão suave para limpar o transdutor de vento e enxague com água. Não utilize detergentes ou água de alta pressão.
- É recomendável retirar o transdutor de vento e armazená-lo num local seco caso não o vá utilizar durante longos períodos de tempo.

Especificações

Especificação	Valor
Dimensões (A)	1,18 m (46,46 pol.)
Peso	320 g (11,29 oz.)

Especificação	Valor
Comprimento do cabo	25 m (82 pés)
Temperatura de funcionamento	De -15 °C a 70 °C (5 °F a 158 °F)
Temperatura de armazenamento	De -20 °C a 80 °C (-4 °F a 176 °F)
Classificação de resistência à água	IPX6 (proteção contra jatos de água fortes ou massas de água)
Consumo energético (transdutor de vento)	0,33 W
Consumo energético (transdutor de vento GND10)	0,85 W
Consumo típico de corrente a 12 Vcc (transdutor de vento)	28 mA
Consumo típico de corrente a 12 Vcc (transdutor de vento e GND 10)	71 mA
Intervalo de velocidade do vento	De 0,8 a 90 nós (de 0,4 a 50 m/s)

gWind Race™ installatie-instructies

Deze windtransducer levert informatie over de windsnelheid en de windhoek aan een NMEA 2000 netwerk op uw boot. U hebt een Garmin GND 10 nodig om gegevens van dit toestel te verzenden naar een NMEA 2000 netwerk.

Belangrijke veiligheidsinformatie

⚠ WAARSCHUWING

Lees de gids Belangrijke veiligheids- en productinformatie in de verpakking voor productwaarschuwingen en andere belangrijke informatie.

⚠ LET OP

Draag altijd een veiligheidsbril, oorbeschermers en een stofmasker tijdens het boren, zagen en schuren.

Wees voorzichtig bij het werken op grote hoogte.

Het toestel registreren

Vul de onlineregistratie nog vandaag in, zodat wij u beter kunnen helpen.

- Ga naar <http://my.garmin.com>.
- Bewaar uw originele aankoopbewijs of een fotokopie op een veilige plek.

Aandachtspunten bij de montage

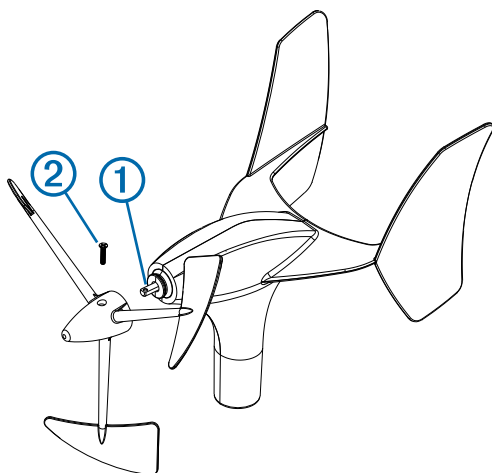
Houd rekening met de volgende aandachtspunten bij het kiezen van een bevestigingslocatie voor de windtransducer.

- De windtransducer kan op een bestaande paalbevestiging op uw mast worden geïnstalleerd, of in de meegeleverde montagesteun.
- Als u de meegeleverde montagesteun gebruikt, dient deze te worden bevestigd op een horizontaal oppervlak in de top van de mast.
- Als er geen horizontaal oppervlak in de top van de mast aanwezig is, dient een geschikte aanpassing te worden gemaakt om een horizontaal oppervlak te creëren.
- U moet de windhoek correct instellen om nauwkeurige windhoekgegevens te ontvangen volgens de aanwijzingen in deze installatie-instructies.

De propeller installeren

- 1 Zorg dat de schacht ① correct is uitgelijnd met de sleuf/inkeping op de propeller.

De mof op de propeller past maar op één manier op de schacht.



- 2 Druk op de propeller totdat deze vastzit op het toestel.

- 3 Breng de bevestigingsschroef ② aan om de propeller stevig aan het toestel te bevestigen.

De montagesteun installeren

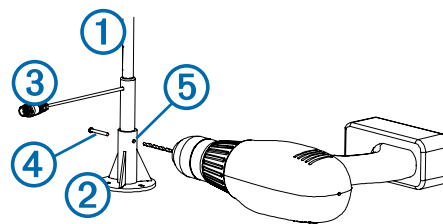
U kunt de meegeleverde montagesteun gebruiken om het toestel te bevestigen als er geen paalbevestiging aanwezig is op uw mast.

- 1 Gebruik de montagesteun als sjabloon om de locaties te markeren die u wilt voorboren.
- 2 Gebruik een boor van 3,2 mm ($1/8$ inch) om de voorboorgaatjes te boren.
- 3 Bevestig de montagesteun met de meegeleverde schroeven op het oppervlak.

Het toestel vastmaken in de montagesteun

U kunt de meegeleverde montagesteun gebruiken om het toestel te bevestigen als er geen paalbevestiging aanwezig is op uw mast.

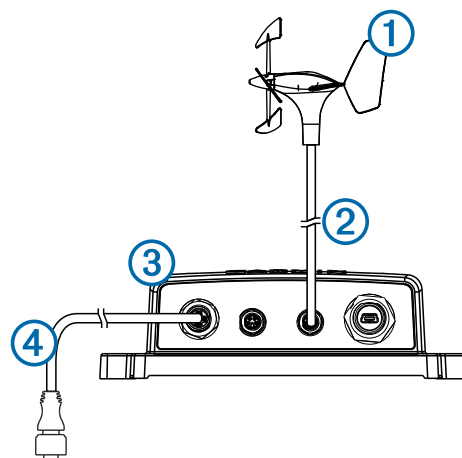
- 1 Schuif de paal ① in de montagesteun ②, en draai de paal tot de kabel ③ in de gewenste richting wijst.



- 2 Houd de paal vast en gebruik een boor van 5,5 mm ($7/32$ inch) om een gat tot halverwege in de paal te boren, waarbij u boort door het gat aan een kant van de montagesteun.
- 3 Plaats de meegeleverde hexbout ④ door het gat dat u in stap 2 hebt geboord. Dit houdt de paal op zijn plaats terwijl u het andere gat boort.
- 4 Boor door de andere helft van de paal, waarbij u door het gat aan de andere kant van de montagesteun ⑤ boort.
- 5 Duw de hexbout helemaal door beide gaten en maak de bout vast met behulp van de meegeleverde borgmoer.

Aandachtspunten bij de aansluiting

U moet dit toestel aansluiten op een Garmin GND 10 om te communiceren met het NMEA 2000 netwerk op uw boot.



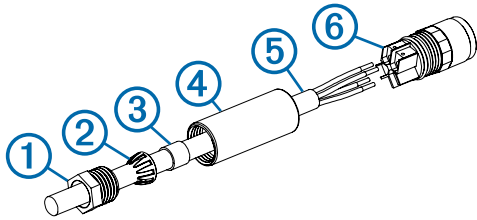
Onderdeel	Beschrijving
①	gWind toestel
②	Meegeleverde Nexus mastkabel met connector

Onderdeel	Beschrijving
③	GND 10
④	NMEA 2000 netwerk

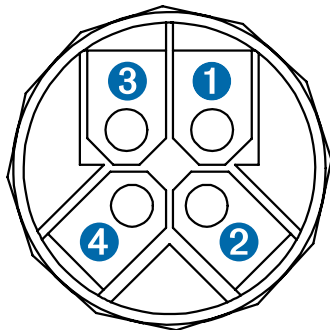
De Nexus connector installeren

U moet de meegeleverde connector gebruiken om de juiste kabellengte voor uw installatie te creëren.

- 1 Sluit het uiteinde met de stekker van de kabel aan op de windtransducer in de mast.
- 2 Leid het kale einde van de kabel naar de locatie van de GND 10.
- 3 Houd voldoende speling, knip het kale einde van de kabel op de gewenste lengte, verwijder het omhulsel en maak de afzonderlijke draden kaal.
- 4 Haal de connector uit elkaar en plaats de aandrukschroef ①, klemring ②, afdichting ③ en mof ④ op de kabel ⑤.



- 5 Gebruik de schroeven op de achterkant van de connector ⑥ om elke draad aan te sluiten op de juiste aansluiting.



Nummer aansluiting	Draadkleur
①	Groen
②	Geel
③	Kale draad
④	Wit

- 6 Schroef de mof op de connector.
- 7 Schuif de afdichting in de mof en schuif de klemring over de afdichting.
- 8 Draai de aandrukschroef in de mof om de montage van de connector te voltooien.
- 9 Sluit de connector aan op een van de NEXUS poorten op de GND 10.

De windtransducer configureren

Voordat u de windtransducer kunt configureren, moet deze via een GND 10 worden aangesloten op een NMEA 2000 netwerk met een Garmin scheepsinstrument, zoals een GMI 20. Raadpleeg de gebruikershandleiding van het scheepsinstrument voor meer informatie over het configureren van NMEA 2000 toestellen.

- 1 Ga op het scheepsinstrument naar de NMEA 2000 instellingen.
- 2 Selecteer de naam van het toestel (GND 10) om het toestel te configureren.

De richting aanpassen

U moet deze instelling aanpassen als de sensor niet exact naar de voorkant van de boot wijst.

- 1 Selecteer op het scheepsinstrument, bij de NMEA 2000 instellingen, de toestelnaam (GND 10).
- 2 Selecteer **Offset windhoek**.
- 3 Selecteer op basis van de richting waarin de sensor is gericht in relatie tot het exacte midden van de voorkant van de boot, de hoek in graden waarmee het verschil in richting kan worden aangepast.

Bij het bepalen van de hoek rekt u met de klok mee rond de mast van de boot, vanaf het exacte midden van de voorkant van de boot. Bijvoorbeeld: 90 graden is stuurboord en 270 graden is bakboord.

- 4 Selecteer **Gereed**.

Het windhoekfilter aanpassen

U moet deze instelling aanpassen om de gevoeligheid van het scherm voor wijzigingen in de windrichting te wijzigen.

- 1 Selecteer op het scheepsinstrument, bij de NMEA 2000 instellingen, de toestelnaam (GND 10).
- 2 Selecteer **Filter windhoek**.
- 3 Selecteer een optie:
 - Selecteer **Uit** om het filter uit te schakelen en de gevoeligheid van het scherm voor wijzigingen in de windhoek zo groot mogelijk te maken.
 - Selecteer **Aan** en pas de waarde aan. Selecteer een hoger getal om de gevoeligheid van het scherm voor wijzigingen in de windhoek te vergroten, of selecteer een kleiner getal om de gevoeligheid te verkleinen.
 - Selecteer **Auto** om de filterinstellingen automatisch aan te passen op basis van de windomstandigheden.
- 4 Selecteer **Gereed**.

Het windsnelheidsfilter aanpassen

U moet deze instelling aanpassen om de gevoeligheid van het scherm voor wijzigingen in de windsnelheid te wijzigen.

- 1 Selecteer op het scheepsinstrument, bij de NMEA 2000 instellingen, de toestelnaam (GND 10).
- 2 Selecteer **Filter windsnelheid**.
- 3 Selecteer een optie:
 - Selecteer **Uit** om het filter uit te schakelen en de gevoeligheid van het scherm voor wijzigingen in de windsnelheid zo groot mogelijk te maken.
 - Selecteer **Aan** en pas de waarde aan. Selecteer een hoger getal om de gevoeligheid van het scherm voor wijzigingen in de windsnelheid te vergroten, of selecteer een kleiner getal om de gevoeligheid te verkleinen.
 - Selecteer **Auto** om de filterinstellingen automatisch aan te passen op basis van de windomstandigheden.
- 4 Selecteer **Gereed**.

Geavanceerde kalibratie

Hulpmiddelen voor geavanceerde kalibratie van dit toestel zijn beschikbaar wanneer u een pc met NexusRace software aansluit. U kunt deze software downloaden vanaf www.garmin.com. U moet de pc aansluiten op de GND 10. Zie voor meer informatie de GND 10 installatie-instructies.

Onderhoud en opslag

- Gebruik zo nodig een milde zeepoplossing om de windtransducer te reinigen, en spoel het toestel voorzichtig af met water. Gebruik geen reinigingsmiddelen of water onder hoge druk.

- Het wordt aanbevolen om de windtransducer te verwijderen en op een droge locatie te bewaren als het toestel gedurende een langere periode niet wordt gebruikt.

Specificaties

Specificatie	Waarde
Afmetingen (H)	1,18 m (46,46 inch)
Gewicht	320 g (11,29 oz.)
Kabellengte	25 m (82 voet)
Bedrijfstemperatuur	Van -15° tot 70°C (5° tot 158°F)
Opslagtemperatuur	Van -20° tot 80°C (-4° tot 176°F)
Waterbestendigheid	IPX6 (beschermd tegen zware zee)
Stroomverbruik (windtransducer)	0,33 W
Stroomverbruik (windtransducer en GND 10)	0,85 W
Nominale opgenomen stroom bij 12 gelijkstroom (windtransducer)	28 mA
Nominale opgenomen stroom bij 12 gelijkstroom (windtransducer en GND 10)	71 mA
Windsnelheidsbereik	Van 0,8 tot 90 knopen (van 0,4 tot 50 m/s)

gWind Race™ Installationsvejledning

Denne transducer leverer oplysninger om vindens hastighed og vinkel til et NMEA 2000 netværk på båden. Du skal bruge en Garmin GND 10 for at sende data fra denne enhed til et NMEA 2000 netværk.

Vigtige sikkerhedsoplysninger

⚠ ADVARSEL

Se guiden Vigtige produkt- og sikkerhedsinformationer i æsken med produktet for at se produktadvarsler og andre vigtige oplysninger.

⚠ ADVARSEL

Bær altid beskyttelsesbriller, høreværn og støvmaske, når du borer, skærer eller sliber.

Vær forsigtig, når du arbejder højt oppe.

Registrering af din enhed

Hjælp os med at give dig bedre support ved at gennemføre vores onlineregistrering i dag.

- Gå til <http://my.garmin.com>.
- Opbevar den originale købskvittering eller en kopi af den på et sikkert sted.

Overvejelser om montering

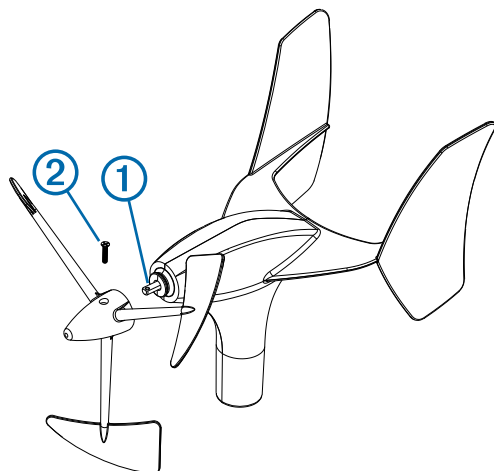
Når du vælger et monteringssted til transduceren, skal du tage højde for nedenstående.

- Transduceren kan enten installeres i en eksisterende rørholder på masten eller i det medfølgende monteringsbeslag.
- Hvis du installerer det medfølgende monteringsbeslag, skal det monteres på en vandret overflade på mastehovedet.
- Hvis der ikke er en vandret overflade på mastehovedet, skal der monteres en passende kile for at skabe en vandret overflade.
- Du skal konfigurere vindvinkelforskydningen for at modtage præcise vindvinkeldata ved at følge instruktionerne i denne installationsvejledning.

Sådan installeres propellen

- 1 Kontroller, at akslen ① justeres korrekt med hakket på propellen.

Propellen passer kun med akslen på én måde.



- 2 Tryk på propellen, til den sidder fast på enheden.
- 3 Installer skruen ② for at fastgøre propellen sikkert på enheden.

Installation af monteringsbeslaget

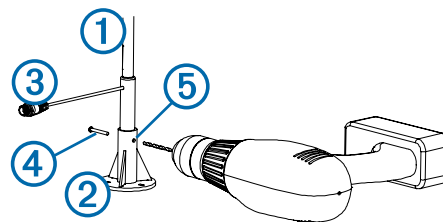
Det medfølgende beslag kan bruges til at montere enheden, hvis du ikke har en forudinstalleret rørholder på masten.

- 1 Brug monteringsbeslaget som skabelon, og marker stederne for forboringshullerne.
- 2 Brug et 3,2 mm ($1/8$ tommer) borehoved til at bore forboringshullerne.
- 3 Fastgør monteringsbeslaget til overfladen vha. de medfølgende skruer.

Sådan fastgøres enheden i monteringsbeslaget

Det medfølgende beslag kan bruges til at montere enheden, hvis du ikke har en forudinstalleret stageholder på masten.

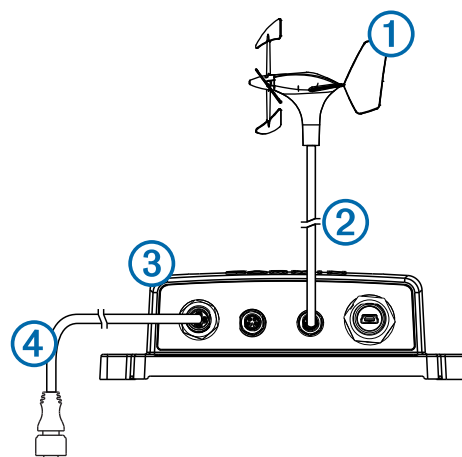
- 1 Skub stangen ① ind i monteringsbeslaget ②, og drej den, indtil kablet ③ peger i den foretrukne retning.



- 2 Hold stangen godt fast, og brug et 5,5 mm ($7/32$ tommer) borehoved til at bore et hul halvt gennem stangen ved at bore gennem hullet på den ene side af monteringsbeslaget.
- 3 Indsæt den medfølgende sekskantede skrue ④ i det hul, du borede i trin 2.
Den holder stangen på plads, mens du borer endnu et hul.
- 4 Bor gennem den anden halvdel af stangen ved at bore gennem hullet på den anden side af monteringsbeslaget ⑤.
- 5 Skub den sekskantede skrue helt gennem begge huller, og fastgør den vha. den medfølgende låsemøtrik.

Overvejelser ved tilslutning

Denne enhed skal tilsluttes en Garmin GND 10 for at kommunikere med NMEA 2000 netværket på båden.

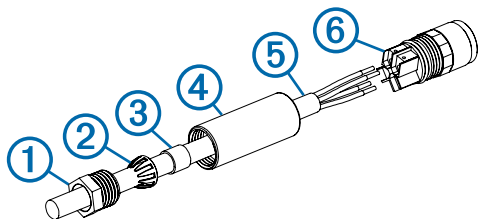


Emne	Beskrivelse
①	gWind enhed
②	Medfølgende Nexus mastkabel med brugermonterbart stik
③	GND 10
④	NMEA 2000 netværk

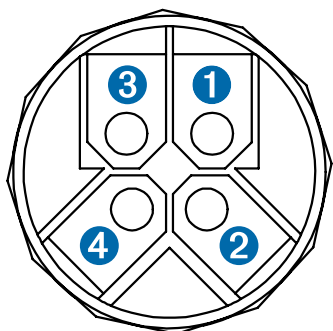
Sådan installeres det Nexus brugermonterbare stik

Du skal bruge det medfølgende brugermonterbare stik til at skabe den rette kabellængde til din installation.

- 1 Tilslut stikket på mastekablet til transduceren på masten.
- 2 Før den uisolerede ende af kablet til det sted, hvor du har placeret GND 10.
- 3 Sørg for, at der er lidt kabel at give af, klip den uisolerede ende af ledningen, fjern isoleringen, og afisolér de enkelte ledninger.
- 4 Skil det brugermonterbare stik ad, og anbring presseskruen ①, klemmeringen ②, forseglingen ③ og manchetten ④ på kablet ⑤.



- 5 Brug skruerne på bagsiden af stikket ⑥ til at forbinde hver enkelt ledning til den rigtige terminal.



Terminalnummer	Ledningsfarve
①	Grøn
②	Gul
③	Uisoleret ledning
④	Hvid

- 6 Skru manchetten på stikket.
- 7 Skub forseglingen ind i manchetten, og skub klemmeringen hen over forseglingen.
- 8 Skru presseskruen ind i manchetten for at fuldføre samlingen af det brugermonterbare stik.
- 9 Tilslut det brugermonterbare stik til en af NEXUS portene på GND 10.

Sådan konfigureres transduceren

Inden du kan konfigurere transduceren, skal den være tilsluttet via en GND 10 til et NMEA 2000 netværk med et Garmin marineinstrument, f.eks. en GMI 20. Se brugervejledningen til marineinstrumentet for at få flere oplysninger om at konfigurere NMEA 2000 enheder.

- 1 På marineinstrumentet skal du gå til NMEA 2000 indstillingerne.
- 2 Vælg enhedens navn (GND 10) for at konfigurere.

Sådan justeres retningen

Du bør justere denne indstilling, hvis sensoren ikke vender præcis mod bådens stævn.

- 1 I NMEA 2000 indstillingerne på marineinstrumentet skal du vælge enhedsnavnet (GND 10).
- 2 Vælg **Vind vinkel forskydning**.

- 3 Vælg vinklen i grader, baseret på den retning, som sensoren vender i forhold til det præcise midtpunkt i bådens stævn, for at justere retningsforskellen.

Vinklen konfigureres i urets retning rundt om bådens mast fra det præcise midtpunkt i bådens stævn. For eksempel er 90 grader styrbord, og 270 grader er bagbord.

- 4 Vælg **Udført**.

Justering af vindvinkelfilteret

Du bør justere denne indstilling for at ændre den følsomhed, hvormed skærmen reagerer på ændringer i vindretningen.

- 1 I NMEA 2000 indstillingerne på marineinstrumentet skal du vælge enhedsnavnet (GND 10).
- 2 Vælg **Vind vinkel filter**.
- 3 Vælg en funktion:
 - Vælg **Fra** for at slå filteret fra og gøre skærmen maksimalt følsom over for ændringer i vindens vinkel.
 - Vælg **Til**, og juster værdien. Vælg et højere tal for at øge den følsomhed, hvormed skærmen reagerer på ændringer i vindens vinkel, eller vælg et lavere tal for at reducere følsomheden.
 - Vælg **Automatisk** for at justere filterindstillingerne automatisk baseret på vindforholdene.

- 4 Vælg **Udført**.

Justering af vindhastighedsfilteret

Du bør justere denne indstilling for at ændre den følsomhed, hvormed skærmen reagerer på ændringer i vindhastigheden.

- 1 I NMEA 2000 indstillingerne på marineinstrumentet skal du vælge enhedsnavnet (GND 10).
- 2 Vælg **Vindhastighedsfilter**.
- 3 Vælg en funktion:
 - Vælg **Fra** for at slå filteret fra og gøre skærmen maksimalt følsom over for ændringer i vindhastigheden.
 - Vælg **Til**, og juster værdien. Vælg et højere tal for at øge den følsomhed, hvormed skærmen reagerer på ændringer i vindhastigheden, eller vælg et lavere tal for at reducere følsomheden.
 - Vælg **Automatisk** for at justere filterindstillingerne automatisk baseret på vindforholdene.

- 4 Vælg **Udført**.

Avanceret kalibrering

Avancerede kalibreringsværktøjer er tilgængelig til denne enhed ved brug af en tilsluttet pc, som kører softwaren NexusRace. Du kan downloade softwaren fra www.garmin.com. Du skal tilslutte pc'en til GND 10. Du kan finde flere oplysninger ved at se Installationsvejledning til GND 10.

Vedligeholdelse og opbevaring

- Om nødvendigt kan du bruge en mild sæbeopløsning til at rengøre transduceren og skylle den med vand. Brug ikke rengøringsmidler eller højtryksrens.
- Det anbefales, at du fjerner transduceren og opbevarer den på et tørt sted, hvis den ikke skal bruges i en lang periode.

Specifikationer

Specifikation	Værdi
Mål (H)	1,18 m (46,46 tommer)
Vægt	320 g (11,29 oz.)
Kabellængde	25 m (82 fod)
Driftstemperatur	Fra -15 til 70°C (5 til 158°F)
Opbevaringstemperatur	Fra -20 til 80°C (-4 til 176°F)

Specifikation	Værdi
Vandtæthed	IPX6 (beskyttet mod stærk søgang)
Strømforsbrug (transducer)	0,33 W
Strømforsbrug (transducer og GND 10)	0,85 W
Typisk strømforsbrug ved 12 VDC (transducer)	28 mA
Typisk strømforsbrug ved 12 VDC (transducer og GND 10)	71 mA
Vindhastighed	Fra 0,8 til 90 knob (fra 0,4 til 50 m/s)

gWind Race™ asennusohjeet

Tämä tuulianturi toimittaa tuulen nopeus- ja kulmatietoja veneen NMEA 2000 verkkoon. Tiedot lähetetään Garmin GND 10 laitteen avulla tästä laitteesta NMEA 2000 verkkoon.

Tärkeitä turvallisuustietoja

⚠ VAROITUS

Lue lisätietoja varoituksista ja muista tärkeistä seikoista laitteen mukana toimitetusta Tärkeitä turvallisuus- ja tuotetietoja -oppaasta.

⚠ VAROITUS

Pidä turvalaseja, korvasuojaimia ja hengityssuojusta, kun poraat, sahaat tai hiot osia.

Ole varovainen, kun työskentelet korkealla.

Laitteen rekisteröiminen

Saat laajempia tukipalveluja rekisteröimällä tuotteen jo tänään.

- Siirry osoitteeseen <http://my.garmin.com>.
- Säilytä alkuperäinen kuitti tai sen kopio turallisessa paikassa.

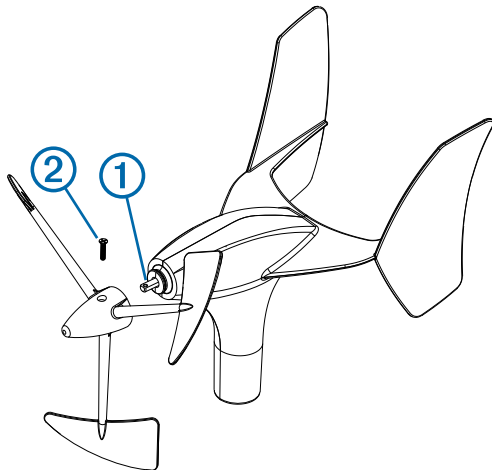
Huomioitavaa kiinnitysvaiheessa

Huomioi seuraavat seikat, kun valitset kiinnityspaikkaa tuulianturille.

- Tuulianturin voi asentaa joko mastossa jo olevaan pylvästelineeseen tai mukana toimitettuun telineeseen.
- Jos asennat mukana toimitetun telineen, se on asennettava mastonhuipun vaakasuoraan pintaan.
- Jos mastonhuipussa ei ole vaakasuoraa pintaa, lisää sellainen käyttämällä asianmukaista välisosaa.
- Määritä tuulen kulman poikkeama näiden asennusohjeiden mukaisesti, jotta saat oikeat tuulen kulmatiedot.

Potkurin asentaminen

- 1 Varmista, että moottorin tappi ① osuu potkurin aukkoon. Potkurin vastake sopii tappiin vain yhdellä tavalla.



- 2 Paina potkuri kiinni laitteeseen.
- 3 Kiinnitä potkuri tukevasti laitteeseen ruuvilla ②.

Telineen asentaminen

Laitteen voi asentaa mukana toimitetun telineen avulla, jos mastossa ei ole valmiiksi pylvästelinetä.

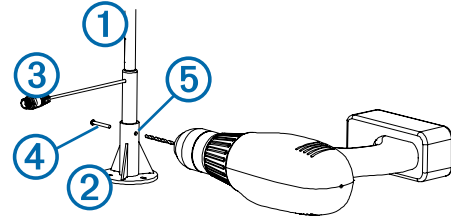
- 1 Merkitse aloitusreikien paikat telineen reikien avulla.
- 2 Poraaja aloitusreiät 3,2 mm:n (1/8 tuuman) poranterällä.

- 3 Kiinnitä teline pintaan mukana toimitetuilla ruuveilla.

Laitteen kiinnittäminen telineeseen

Laitteen voi asentaa mukana toimitetun telineen avulla, jos mastossa ei ole valmiiksi pylvästelinetä.

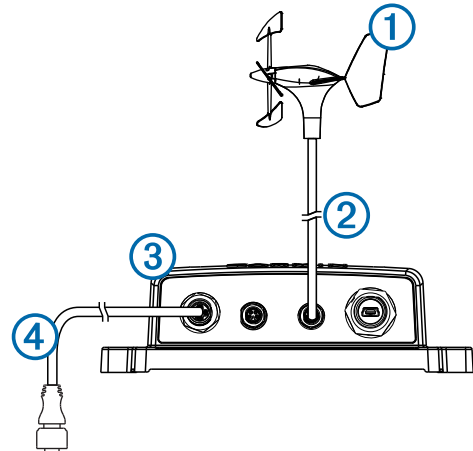
- 1 Työnnä pylväk ① telineeseen ② ja käännä sitä, kunnes kaapeli ③ osoittaa haluamaasi suuntaan.



- 2 Pitele pylvästä tukevasti ja poraa 5,5 mm:n (7/32 tuuman) poranterällä pylväkseen reikä puoliiksi sen läpi telineen toisen reunan reiän läpi.
- 3 Työnnä mukana toimitettu kuusiokoloruuvi ④ vaiheessa 2 poraamaasi reikään. Se pitää pylvästä paikallaan, kun poraat toisen reiän.
- 4 Poraaja reikä pylväkseen läpi asti telineen toisen reunan reiän läpi ⑤.
- 5 Työnnä kuusiokoloruuvi kokonaan molempien reikien läpi ja kiristä se mukana toimitetulla lukitusmutterilla.

Huomioitavaa liitännän yhteydessä

Laitteen on muodostettava yhteys Garmin GND 10 laitteeseen, jotta se saa yhteyden veneen NMEA 2000 verkkoon.

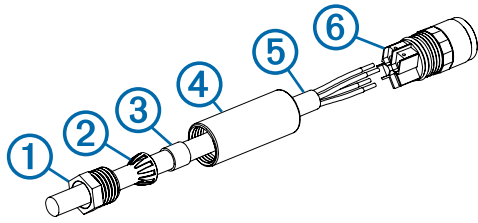


Kohde	Kuvaus
①	gWind laite
②	Mukana toimitettu Nexus mastokaapeli ja kenttäasennettava liitin
③	GND 10
④	NMEA 2000 verkko

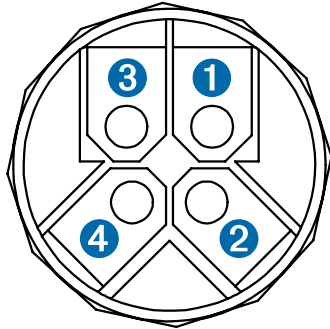
Kenttäasennettavan Nexus liittimen asentaminen

Sääda kaapelin pituus asennukseen sopivaksi mukana toimitetulla kenttäasennettavalla liittimellä.

- 1 Liitä mukana toimitetun peruskaapelin viimeistely pää mastossa olevaan tuulianturiin.
- 2 Ohjaa kaapelin paljas pää GND 10 laitteen luo.
- 3 Jätä kaapeliin sopivasti varaa, katkaise kaapelin paljas pää, kuori se ja erottele johtimet toisistaan.
- 4 Pura kenttäasennettava liitin ja kiinnitä puristusruuvi ①, kiristysrengas ②, tiiviste ③ ja kuori ④ kaapeliin ⑤.



5 Liitä johtimet asianmukaisiin napoihin liittimen takana olevilla ruuveilla ⑥.



Navan numero	Johtimen väri
①	Vihreä
②	Keltainen
③	Paljas johdin
④	Valkoinen

- 6 Ruuvaa kuori kiinni liittimeen.
- 7 Työnnä tiiviste kuoreen ja liu'uta kiristysrenkas tiivisteeseen päälle.
- 8 Kiristä kenttäasennettava liitin kiinni kiristämällä puristusruuvi kuoreen.
- 9 Liitä kenttäasennettava liitin jompaankumpaan NEXUS-porttiin GND 10 laitteessa.

Tuulianturin määrittäminen

Ennen kuin voit määrittää tuulianturin, se on liitettävä GND 10 laitteen kautta NMEA 2000 verkkoon Garmin veneilylaitteella, kuten GMI 20 laitteella. Katso veneilylaitteen käyttöoppaasta lisätietoja NMEA 2000 laitteiden määrittämisestä.

- 1 Avaa veneilylaitteen NMEA 2000 asetukset.
- 2 Valitse määritettävän laitteen nimi (GND 10).

Suunnan säätäminen

Säädä tätä asetusta, jos anturi ei ole suoraan veneen etuosaa kohti.

- 1 Valitse veneilylaitteen NMEA 2000 asetuksista laitteen nimi (GND 10).
- 2 Valitse **Tuulikulman poikkeama**.
- 3 Säädä suunnan poikkeama valitsemalla kulma asteina sen mukaan, mihin suuntaan anturi osoittaa suhteessa veneen etuosan tarkkaan keskikohtaan.

Kulma määritetään myötäpäivään veneen maston ympäri tarkkaan veneen etuosan keskikohdasta. Esimerkiksi 90 astetta on tyyrpuuri ja 270 astetta paapuuri.

- 4 Valitse **Valmis**.

Tuulikulmasuodattimen säätäminen

Säätämällä tätä asetusta voit muuttaa sitä, miten näyttö vastaa tuulen suunnan muutoksiin.

- 1 Valitse veneilylaitteen NMEA 2000 asetuksista laitteen nimi (GND 10).
- 2 Valitse **Tuulikulmasuodatin**.

3 Valitse vaihtoehto:

- Valitsemalla **Ei käytössä** voit poistaa suodattimen käytöstä siten, että näyttö vastaa herkimmin tuulikulman muutoksiin.
- Valitse **Käytössä** ja muuta arvoa. Mitä suuremman numeron valitset, sitä herkemmin näyttö vastaa tuulikulman muutoksiin ja päinvastoin.
- Valitsemalla **Automaattinen** voit säätää suodattimen asetukset automaattisesti tuuliolosuhteiden mukaan.

4 Valitse **Valmis**.

Tuulen nopeussuodattimen säätäminen

Säätämällä tätä asetusta voit muuttaa sitä, miten näyttö vastaa tuulen nopeuden muutoksiin.

1 Valitse veneilylaitteen NMEA 2000 asetuksista laitteen nimi (GND 10).

2 Valitse **Tuulen nopeussuodatin**.

3 Valitse vaihtoehto:

- Valitsemalla **Ei käytössä** voit poistaa suodattimen käytöstä siten, että näyttö vastaa herkimmin tuulen nopeuden muutoksiin.
- Valitse **Käytössä** ja muuta arvoa. Mitä suuremman numeron valitset, sitä herkemmin näyttö vastaa tuulen nopeuden kulman muutoksiin ja päinvastoin.
- Valitsemalla **Automaattinen** voit säätää suodattimen asetukset automaattisesti tuuliolosuhteiden mukaan.

4 Valitse **Valmis**.

Edistynyt kalibrointi

Laitteen edistyneet kalibrointityökalut ovat käytettävissä liitettyssä tietokoneessa NexusRace ohjelmistolla. Voit ladata ohjelmiston osoitteesta www.garmin.com. Liitä tietokone GND 10 laitteeseen. Katso lisätietoja GND 10 asennusohjeista.

Huolto ja säilytys

- Puhdista tuulianturi tarvittaessa miedolla saippuavedellä ja huuhtelee se vedellä. Älä käytä puhdistusaineita tai painepesuria.
- Suosittelemme, että irrotat tuulianturin ja säilytät sitä kuivassa paikassa, jos sitä ei käytetä pitkään aikaan.

Tekniset tiedot

Tekniset tiedot	Arvo
Mitat (K)	1,18 m (46,46 tuumaa)
Paino	320 g (11,29 unssia)
Kaapelin pituus	25 m (82 jalkaa)
Käyttölämpötila	-15 - 70 °C (5 - 158 °F)
Säilytyslämpötila	-20 - 80 °C (-4 - 176 °F)
Vesitiiviysluokitus	IPX6 (suojattu kovalta merenkäynniltä)
Virrankäyttö (tuulianturi)	0,33 W
Virrankäyttö (tuulianturi ja GND 10)	0,85 W
Tyypillinen virrankulutus, 12 VDC (tuulianturi)	28 mA
Tyypillinen virrankulutus, 12 VDC (tuulianturi ja GND 10)	71 mA
Tuulen nopeusalue	0,8 - 90 solmua (0,4 - 50 m/s)

Installeringsinstruksjoner for gWind Race™

Denne vindsvingeren sender informasjon om vindstyrke og vindvinkel til et NMEA 2000 nettverk på båten. Du må bruke en Garmin GND 10 til å sende data fra denne enheten til et NMEA 2000 nettverk.

Viktig sikkerhetsinformasjon

⚠ ADVARSEL

Se veiledningen Viktig sikkerhets- og produktinformasjon i produktesken for å lese advarsler angående produktet og annen viktig informasjon.

⚠ FORSIKTIG

Bruk alltid vernebriller, hørselsvern og støvmaske når du borer, skjærer eller sliper.

Vær forsiktig når du arbeider i høyden.

Registrere enheten

Gjør det enklere for oss å hjelpe deg. Registrer deg på Internett i dag.

- Gå til <http://my.garmin.com>.
- Oppbevar den originale kvitteringen, eller en kopi av den, på et trygt sted.

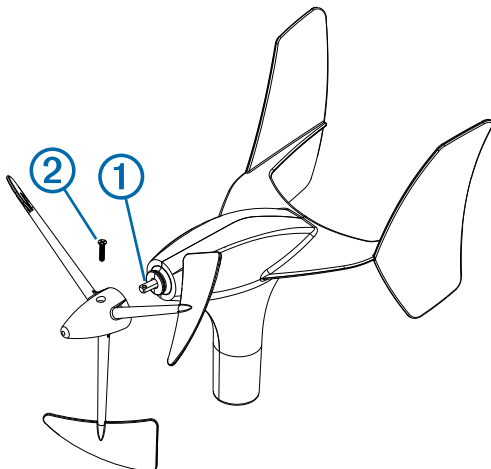
Hensyn ved montering

Ta hensyn til det følgende når du skal velge hvor du skal montere vindsvingeren.

- Vindsvingeren kan monteres på enten et forhåndseksisterende monteringsfeste på masten, eller på den medfølgende monteringsbraketten.
- Hvis du monterer den på den medfølgende monteringsbraketten, bør den festes på en horisontal overflate på mastetoppen.
- Hvis det ikke er en horisontal overflate på mastetoppen, må det brukes en underlagsplate til å skape en horisontal overflate.
- Du må konfigurere vindvinkelforskyvningen for å motta nøyaktig vindvinkeldata ved å følge anvisningene i denne Installeringsinstruksjonen.

Montere propellen

- 1 Sørg for at akselen ① er på linje med sporet på propellen. Festet på propellen passer bare én vei på akselen.



- 2 Press på propellen til den sitter på enheten.

- 3 Monter justerings-skruen ② sånn at propellen sitter godt fast på enheten.

Installere monteringsbraketten

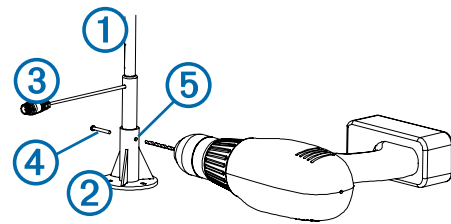
Den medfølgende braketten kan brukes til å montere enheten dersom du ikke allerede har et feste for montering på stang på masten.

- 1 Bruk monteringsbraketten som en mal og marker plasseringen til de fire styrehullene.
- 2 Bruk en borbitt på 3,2 mm ($1/8$ tommer) til å bore styrehullene.
- 3 Fest monteringsbraketten til overflaten ved hjelp av de medfølgende skruene.

Feste enheten i monteringsbraketten

Den medfølgende braketten kan brukes til å montere enheten dersom du ikke allerede har et feste for montering på stang på masten.

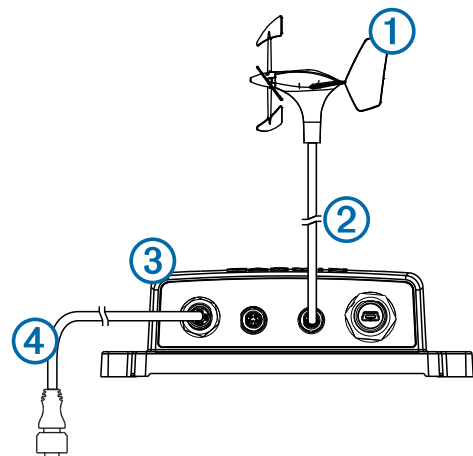
- 1 Skyv stangen ① inn i monteringsbraketten ②, og vri til kabelen ③ peker i foretrukket retning.



- 2 Hold godt fast i stangen, og bruk en borbitt på 5,5 mm ($7/32$ tommer) til å bore et hull halvveis gjennom stangen, gjennom hullet på en side av monteringsbraketten.
- 3 Sett den medfølgende sekskantskruen ④ inn i hullet du boret i trinn 2. Dette holder stangen på plass mens du borer et nytt hull.
- 4 Bor gjennom den andre halvdel av stangen ved å bore gjennom hullet på den andre siden av monteringsbraketten ⑤.
- 5 Dytt sekskantskruen helt gjennom hullet, og sikre den ved bruk av den medfølgende låsemutteren.

Hensyn ved tilkobling

Denne enheten må kobles til en Garmin GND 10 for å kommunisere med NMEA 2000 nettverket i båten.



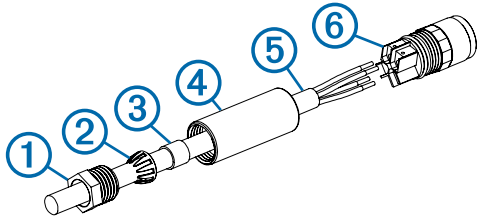
Element	Beskrivelse
①	gWind enhet
②	Medfølgende Nexus mastkabel med en kontakt som kan installeres på stedet

Element	Beskrivelse
③	GND 10
④	NMEA 2000 nettverk

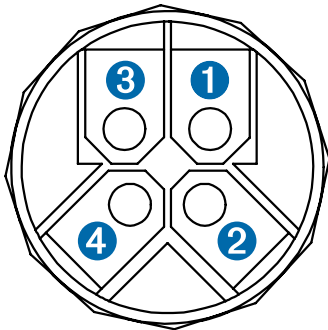
Sette sammen Nexus kontakten som kan installeres på stedet

Du må bruke den medfølgende kontakten som kan installeres på stedet for å få riktig kabellengde for monteringen.

- 1 Koble den ferdige enden av den medfølgende kabelen til vindsvingeren på masten.
- 2 Før den uisolerte delen av kabelen til stedet du har montert GND 10.
- 3 La det være en passende lengde til overs, kutt den uisolerte enden av kabelen, fjern hylsteret og stripp de individuelle ledningene.
- 4 Demonter kontakten som kan installeres på stedet, og plasser trykkskruen ①, ledningsklemmen ②, pakningen ③, og kabelstrømpen ④ på kabelen ⑤.



- 5 Bruk skruene på baksiden av kontakten ⑥ til å koble hver ledning til riktig terminal.



Terminalnummer	Ledningsfarge
①	Grønn
②	Gul
③	Uisolert ledning
④	Hvit

- 6 Skru kabelstrømpen inn i kontakten.
- 7 Skyv pakningen inn på kabelstrømpen og skyv ledningsklemmen over pakningen.
- 8 Skru trykkskruen inn i kabelstrømpen for å fullføre monteringen av kontakten som kan installeres på stedet.
- 9 Koble kontakten som kan installeres på stedet til en av NEXUS portene på GND 10.

Konfigurere vindsvingeren

Før du kan konfigurere vindsvingeren, må den kobles gjennom GND 10 til et NMEA 2000 nettverk med et Garmin maritimt instrument, for eksempel GMI 20. Se brukerveiledningen til det maritime instrumentet for å få mer informasjon om hvordan du konfigurerer NMEA 2000 enheter.

- 1 Gå til NMEA 2000 innstillinger på det maritime instrumentet.
- 2 Velg navnet på enheten (GND 10) for å konfigurere.

Justere retningen

Du bør justere denne innstillingen hvis sensoren ikke er vendt rett mot baugen på båten.

- 1 På NMEA 2000 innstillinger på det maritime instrumentet velger du navnet på enheten (GND 10).
- 2 Velg **Vindvinkelforskyvning**.
- 3 Angi vinkelen som oppveier for retningsavviket i grader basert på retningen til sensoren i forhold til midten av baugen.
Vinkelen er konfigurert med klokken rundt masten på båten, fra helt midt på baugen. Eksempel: 90 grader er styrbord og 270 grader er babord.
- 4 Velg **Ferdig**.

Justere vindvinkelfilteret

Du bør justere denne innstillingen for å endre responsen til skjermen når det gjelder endringer i vindretning.

- 1 På NMEA 2000 innstillinger på det maritime instrumentet velger du navnet på enheten (GND 10).
- 2 Velg **Vindvinkelfilter**.
- 3 Velg et alternativ:
 - Velg **Av** for å slå av filteret og gjøre skjermen maksimalt responsiv overfor endringer i vindvinkelen.
 - Velg **På**, og endre verdien. Velg et høyere tall for å øke responsen til skjermen når det gjelder endringer i vindvinkelen, eller velg et lavere tall for å redusere responsen.
 - Velg **Automatisk** for å justere filterinnstillingene automatisk ut fra vindforholdene.
- 4 Velg **Ferdig**.

Konfigurere vindstyrkefilter

Du bør justere denne innstillingen for å endre responsen til skjermen når det gjelder endringer i vindstyrke

- 1 På NMEA 2000 innstillinger på det maritime instrumentet velger du navnet på enheten (GND 10).
- 2 Velg **Vindstyrkefilter**.
- 3 Velg et alternativ:
 - Velg **Av** for å slå av filteret og gjøre skjermen maksimalt responsiv overfor endringer i vindstyrken.
 - Velg **På**, og endre verdien. Velg et høyere tall for å øke responsen til skjermen når det gjelder endringer i vindstyrke, eller velg et lavere tall for å redusere responsen.
 - Velg **Automatisk** for å justere filteret automatisk i forhold til vindforholdene.
- 4 Velg **Ferdig**.

Avansert kalibrering

Avanserte kalibreringsverktøy er tilgjengelige for denne enheten ved bruk av en tilkoblet PC som kjører NexusRace programvaren. Du kan laste ned programvaren fra www.garmin.com. Du må koble PC-en til GND 10. Hvis du vil ha mer informasjon, kan du se Installeringsinstruksjoner for GND 10.

Vedlikehold og oppbevaring

- Hvis det er nødvendig, kan du bruke mildt såpevann til å rengjøre vindsvingeren og så skylle den med vann. Ikke bruk vaskemidler eller vann med høyt trykk.
- Det anbefales å fjerne vindsvingeren og oppbevare den på en tørt sted hvis den ikke brukes i et lengre tidsrom.

Spesifikasjoner

Spesifikasjon	Verdi
Mål (H)	1,18 m (46,46 tommer)
Vekt	320 g (11,29 oz)
Kabellengde	25 m (82 fot)
Driftstemperatur	Fra -15 til 70 °C (5 til 158 °F)
Oppbevaringstemperatur	Fra -20 til 80 °C (-4 til 176 °F)
vannbestandig	IPX6 (beskyttet mot voldsom sjø)
Strømforbruk (vindsvinger)	0,33 W
Strømforbruk (vindsvinger og GND 10)	0,85 W
Vanlig strømforbruk på 12 VDC (vindsvinger)	28 mA
Vanlig strømforbruk på 12 VDC (vindsvinger og GND 10)	71 mA
Vindstykke range	Fra 0,8 til 90 knop (fra 0,4 to 50 m/s)

gWind Race™ Installationsinstruktioner

Den här vindgivaren ger information om vindhastighet och vindvinkel till ett NMEA 2000 nätverk på din båt. En Garmin GND 10 måste användas för att skicka data från den här enheten till ett NMEA 2000 nätverk.

Viktig säkerhetsinformation

⚠ VARNING

I guiden Viktig säkerhets- och produktinformation, som medföljer i produktförpackningen, finns viktig information och produktvarningar.

⚠ VARNING

Använd alltid skyddsglasögon, hörselskydd och andningskydd när du borrar, skär eller slipar.

Var försiktig när du arbetar högt upp.

Registrera enheten

Hjälp oss att hjälpa dig på ett bättre sätt genom att fylla i vår onlineregistrering redan i dag.

- Gå till <http://my.garmin.com>.
- Spara inköpskvittot, i original eller kopia, på ett säkert ställe.

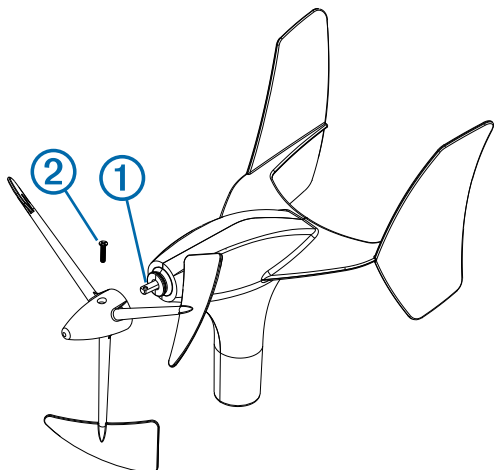
Viktigt vid montering

Tänk på följande när du väljer monteringsplats för vindgivaren.

- Vindgivaren kan antingen installeras i en befintlig stolpmontering på masten eller i det medföljande monteringsfästet.
- Om du installerar det medföljande monteringsfästet ska det monteras på en plan yta på masthuvudet.
- Om det inte finns någon horisontell yta i masttoppen måste ett lämpligt mellanlägg läggas till för att skapa en plan yta.
- Du måste konfigurera vindvinkelriktningen för att få exakta vindvinkeldata enligt anvisningarna i de här installationsinstruktionerna.

Installera propellern

- 1 Se till att axeln ① är i korrekt linje med spåret på propellern. Fästet på propellern passar bara på ett sätt på axeln.



- 2 Tryck på propellern tills den sitter på enheten.
- 3 Installera fästskruven ② för att hålla fast propellern ordentligt på enheten.

Installera monteringsfästet

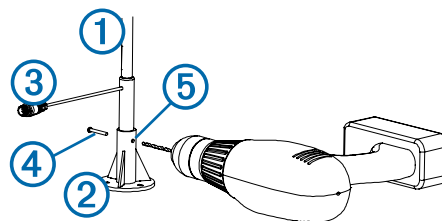
Det medföljande fästet kan användas för att montera enheten om du inte har ett stolpfäste förmonterat på masten.

- 1 Med monteringsfästet som mall markerar du platserna för monteringshål.
- 2 Använd ett 3,2 mm borr (1/8 tum) och borra monteringshål.
- 3 Montera fästet på ytan med de medföljande skruvarna.

Skruva fast enheten i monteringsfästet

Det medföljande fästet kan användas för att montera enheten om du inte har en stolpmontering förinstallerad på masten.

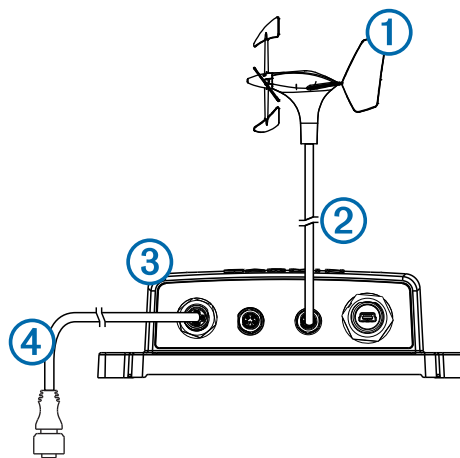
- 1 Skjut in stolpen ① i monteringsfästet ② och vrid tills kabeln ③ pekar i önskad riktning.



- 2 Håll fast stolpen ordentligt och använd ett 5,5 mm borr (7/32 tum) för att borra ett hål halvvägs genom stolpen på ena sidan av monteringsfästet.
- 3 Sätt i den medföljande sexkantsskruven ④ genom hålet du borrade i steg 2. Det håller stolpen på plats medan du borrar ett nytt hål.
- 4 Borra genom den andra halvan av stolpen på andra sidan monteringsfästet ⑤.
- 5 Tryck sexkantsskruven genom båda hålen helt och hållet och skruva fast den med den medföljande låsmuttern.

Att tänka på vid anslutning

Den här enheten måste anslutas till en Garmin GND 10 för att kommunicera med NMEA 2000 nätverket på båten.



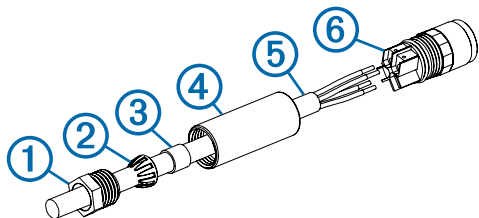
Objekt	Beskrivning
①	gWind enhet
②	Medföljande Nexus mastkabel med fältinstallerbar kontakt
③	GND 10
④	NMEA 2000 nätverk

Installera den Nexus fältinstallerbara kontakten

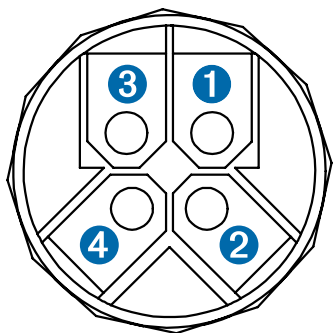
Du måste använda den medföljande fältinstallerbara kontakten för att skapa lämplig kabellängd för installationen.

- 1 Anslut den avslutande änden till den medföljande kabeln på trumma till vindgivaren på masten.

- 2 Dra den avskalade änden av kabeln mot platsen för GND 10.
- 3 Låt den hänga ganska löst och skär av den avskalade änden av kabeln, ta bort höljet och ta bort isoleringen på varje enskild ledning.
- 4 Montera isär den fältinstallerbara kontakten och placera presskruven ①, klämringen ②, packningen ③ och hylsan ④ på kabeln ⑤.



- 5 Använd skruvarna på baksidan av kontakten ⑥ och anslut varje ledning till rätt pol.



Polnummer	Ledningsfärg
①	Grön
②	Gul
③	Blottad tråd
④	Vit

- 6 Skruva fast hylsan på kopplingen.
- 7 Skjut in packningen i hylsan och låt klämringen glida över packningen.
- 8 Skruva fast presskruven på hylsan för att slutföra monteringen av den fältinstallerbara kontakten.
- 9 Anslut den fältinstallerbara kontakten till någon av NEXUS portarna på GND 10.

Konfigurera vindgivaren

Innan du kan konfigurera vindgivaren måste den vara ansluten via en GND 10 till ett NMEA 2000 nätverk med ett Garmin marininstrument, som en GMI 20. Mer information om hur du konfigurerar NMEA 2000 enheter hittar du i marininstrumentets användarhandbok.

- 1 På marininstrumentet går du till NMEA 2000 inställningarna.
- 2 Välj namn på den enhet (GND 10) som ska konfigureras.

Justera riktningen

Du bör justera den här inställningen om sensorn inte är exakt riktad framåt i båten.

- 1 På marininstrumentet går du till NMEA 2000 inställningarna och väljer enhetsnamnet (GND 10).
- 2 Välj **Vindvinkelkompensation**.
- 3 Beroende på vilken riktning sensorn har i förhållande till båtens exakta mitt i fören, väljer du vinkel i grader för att justera skillnaden i riktningen.

Vinkeln konfigureras medurs runt båtens mast, från den exakta mitten i fören på båten. Exempel: 90 grader är styrbord och 270 grader är babord.

- 4 Välj **Klar**.

Justera vindvinkelfiltret

Du bör justera den här inställningen för att ändra svarshastigheten för skärmen efter ändringar i vindriktningen.

- 1 På marininstrumentet går du till NMEA 2000 inställningarna och väljer enhetsnamnet (GND 10).
- 2 Välj **Vindvinkelfilter**.
- 3 Välj ett alternativ:
 - Välj **Av** för att slå av filtret så att skärmen blir känsligare för ändringar i vindvinkeln.
 - Välj **På** och justera värdet. Välj en högre siffra för att öka känsligheten för hur skärmen svarar på ändringar av vindvinkeln eller välj en lägre siffra för att minska känsligheten.
 - Välj **Auto** för att automatiskt justera filterinställningarna baserat på vindförhållanden.

- 4 Välj **Klar**.

Justera vindhastighetsfiltret

Du bör justera den här inställningen för att ändra svarshastigheten för skärmen efter ändringar i vindhastigheten.

- 1 På marininstrumentet går du till NMEA 2000 inställningarna och väljer enhetsnamnet (GND 10).
- 2 Välj **Vindhastighetsfilter**.
- 3 Välj ett alternativ:
 - Välj **Av** för att slå av filtret så att skärmen blir känsligare för ändringar i vindhastigheten.
 - Välj **På** och justera värdet. Välj en högre siffra för att öka känsligheten för hur skärmen svarar på ändringar av vindhastigheten eller välj en lägre siffra för att minska känsligheten.
 - Välj **Auto** för att automatiskt justera filterinställningarna baserat på vindförhållanden.

- 4 Välj **Klar**.

Avancerad kalibrering

Det finns verktyg för avancerad kalibrering tillgängliga för den här enheten via en ansluten dator som kör NexusRace programvaran. Du kan hämta programvaran på www.garmin.com. Du måste ansluta datorn till GND 10. Mer information finns i installationsinstruktionerna för GND 10.

Underhåll och förvaring

- Om det behövs använder du en mild tvällösning för att rengöra vindgivaren och sköljer med vatten. Använd inte rengöringsmedel eller högtryckstvätt.
- Vi rekommenderar att du tar bort vindgivaren och förvarar den på en torr plats om den inte ska användas under längre perioder.

Specifikationer

Specifikation	Värde
Mått (H)	1,18 m (46,46 tum)
Vikt	320 g (11,29 ounce)
Kabellängd	25 m (82 fot)
Drifttemperatur	Från -15 till 70 °C (5 till 158 °F)
Förvaringstemperatur	Från -20 till 80 °C (-4 till 176 °F)
Vattentålighetsklassning	IPX6 (skyddad mot kraftig sjö)
Strömförbrukning (vindgivare)	0,33 W
Strömförbrukning (vindgivare och GND 10)	0,85 W
Normal strömförbrukning vid 12 V DC (vindgivare)	28 mA

Specifikation	Värde
Normal strömförbrukning vid 12 V DC (vindgivare och GND 10)	71 mA
Vindstyrkeintervall	Från 0,4 till 50 m/s (från 0,8 till 90 knop)

Instrukcja instalacji urządzenia gWind Race™

Przetwornik wiatru przekazuje informacje o prędkości i kącie wiatru do sieci NMEA 2000 na łodzi. Trzeba użyć interfejsu Garmin GND 10, aby przesłać dane z tego urządzenia do sieci NMEA 2000.

Ważne informacje dotyczące bezpieczeństwa

⚠ OSTRZEŻENIE

Należy zapoznać się z zamieszczonym w opakowaniu produktu przewodnikiem Ważne informacje dotyczące bezpieczeństwa i produktu zawierającym ostrzeżenia i wiele istotnych wskazówek.

⚠ PRZESTROGA

Podczas wiercenia, cięcia lub szlifowania należy zawsze nosić okulary ochronne, ochronniki słuchu i maskę przeciwpyłową.

Należy zachować ostrożność podczas pracy na wysokości.

Rejestrowanie urządzenia

Pomóż nam jeszcze sprawniej udzielać Tobie pomocy i jak najszybciej zarejestruj swoje urządzenie przez Internet.

- Odwiedź stronę <http://my.garmin.com>.
- Pamiętaj o konieczności zachowania oryginalnego dowodu zakupu (względnie jego kserokopii) i umieszczenia go w bezpiecznym miejscu.

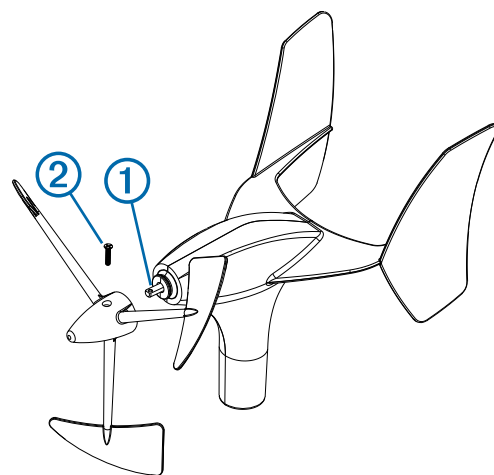
Uwagi dotyczące montażu

Przy wybieraniu miejsca montażu przetwornika wiatru należy zwrócić uwagę na następujące kwestie.

- Przetwornik wiatru można zainstalować na słupku montażowym znajdującym się już na maszcie lub na dołączonym uchwycie montażowym.
- W przypadku instalacji na dołączonym uchwycie montażowym urządzenie powinno być umieszczone na poziomej powierzchni na topie masztu.
- Jeśli na topie masztu nie ma poziomej powierzchni, należy zamontować właściwą podkładkę w celu utworzenia poziomej powierzchni.
- Należy skonfigurować kompensację kąta wiatru, aby otrzymać dokładne dane na temat kąta wiatru, wykonując czynności opisane w niniejszej instrukcji instalacji.

Instalowanie śmigła

- 1 Upewnij się, że wał ① jest wyrównany z otworem w śmigle. Gniazdo w śmigle można założyć na wał tylko w jeden sposób.



- 2 Dociśnij śmigło, aż osiądzie na urządzeniu.
- 3 Włóż i dokręć śrubę ②, aby dobrze przymocować śmigło do urządzenia.

Instalacja uchwytu montażowego

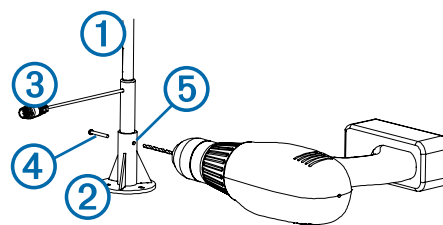
Jeśli na maszcie nie ma zainstalowanego słupka montażowego, urządzenie można zamocować, używając dołączonego uchwytu.

- 1 Używając uchwytu montażowego jako szablonu, zaznacz położenie otworów prowadzących.
- 2 Używając wiertła o średnicy 3,2 mm (1/8 cala), wywierć otwory prowadzące.
- 3 Przymocuj uchwyt montażowy do powierzchni za pomocą dołączonych wkrętów.

Mocowanie urządzenia w uchwycie montażowym

Jeśli na maszcie nie ma zainstalowanego słupka montażowego, urządzenie można zamocować przy użyciu dołączonego uchwytu.

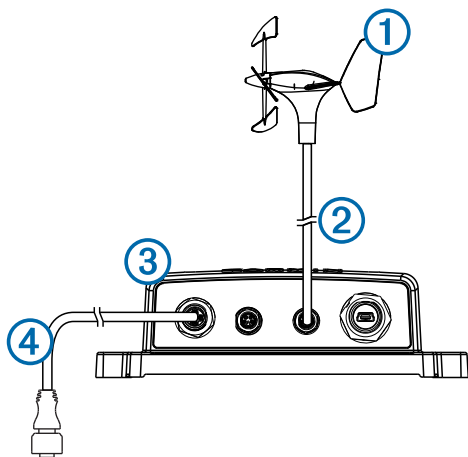
- 1 Wsuń słupek ① w uchwyt montażowy ② i obróć go w taki sposób, aby przewód ③ był zwrócony w wymaganym kierunku.



- 2 Mocno trzymając słupek, wiertłem o średnicy 5,5 mm (7/32 cala) wywierć otwór do połowy słupka. Wierć przez otwór znajdujący się z boku w uchwycie montażowym.
- 3 Przelóż dołączony wkręt z łbem sześciokątnym ④ przez otwór wywiercony w kroku 2. Przytrzyma on słupek we właściwym miejscu podczas wiercenia drugiego otworu.
- 4 Przewierć słupek do końca, wierząc przez otwór z drugiej strony uchwytu montażowego ⑤.
- 5 Przelóż wkręt z łbem sześciokątnym przez oba otwory i nałóż nakrętkę zabezpieczającą.

Uwagi dotyczące podłączenia

To urządzenie musi być podłączone do urządzenia Garmin GND 10, aby komunikować się z siecią NMEA 2000 na łodzi.

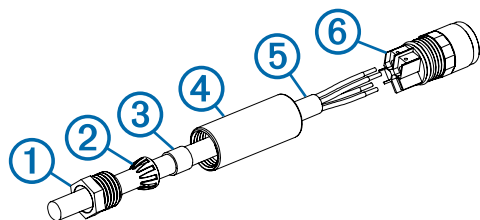


Element	Opis
①	Urządzenie gWind
②	Kabel masztowy Nexus ze złączem do instalacji zewnętrznej (w zestawie)
③	GND 10
④	Sieć NMEA 2000

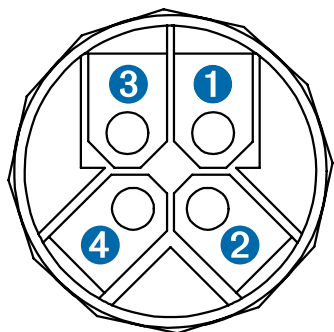
Instalowanie złącza do instalacji zewnętrznej Nexus

Trzeba użyć złącza do instalacji zewnętrznej, aby uzyskać odpowiednią długość przewodu do instalacji.

- 1 Podłącz koniec przewodu ze złączem do przetwornika wiatru na maszcie.
- 2 Poprowadź koniec przewodu ze złączem do miejsca, w którym znajduje się urządzenie GND 10.
- 3 Zostaw odpowiedni zapas przewodu i odetnij końcówkę bez złącza, a następnie zdejmij obudowę i zdejmij izolację z poszczególnych przewodów.
- 4 Rozmontuj złącze do instalacji zewnętrznej i załóż śrubę dociskową ①, pierścień zaciskowy ②, uszczelkę ③ i osłonę ④ na przewód ⑤.



- 5 Za pomocą śrub z tyłu złącza ⑥ podłącz poszczególne przewody do odpowiednich zacisków.



Numer zacisku	Kolor przewodu
①	Zielony
②	Żółty

Numer zacisku	Kolor przewodu
③	Przewód niez izolowany
④	Biały

- 6 Dokręć osłonę do złącza.
- 7 Wsuń uszczelkę do osłony i nałóż pierścień zaciskowy na uszczelkę.
- 8 Dokręć śrubę dociskową do osłony, aby zakończyć montaż złącza do instalacji zewnętrznej.
- 9 Podłącz złącze do instalacji zewnętrznej do dowolnego portu NEXUS w urządzeniu GND 10.

Konfigurowanie przetwornika wiatru

Przed konfiguracją przetwornika wiatru należy go podłączyć za pośrednictwem urządzenia GND 10 do sieci NMEA 2000 z instrumentami morskimi Garmin, takimi jak GMI 20. Więcej informacji na temat konfigurowania urządzenia NMEA 2000 znajduje się w podręczniku użytkownika instrumentu morskigo.

- 1 W instrumencie morskim przejdź do ustawień NMEA 2000.
- 2 Wybierz nazwę urządzenia (GND 10), które chcesz skonfigurować.

Regulowanie orientacji

Należy wyregulować to ustawienie, jeśli czujnik nie jest skierowany dokładnie w kierunku przodu łodzi.

- 1 W instrumencie morskim w ustawieniach NMEA 2000 wybierz nazwę urządzenia (GND 10).
- 2 Wybierz **Przesunięcie kąta wiatru**.
- 3 W zależności od kierunku, w którym jest zwrócony czujnik w stosunku do dokładnego środka przodu łodzi, wybierz kąt w stopniach, aby skompensować różnicę w orientacji. Kąt jest konfigurowany w prawo, wokół masztu łodzi, dokładnie od środka przodu łodzi. Na przykład 90 stopni, oznacza prawą burtę, a 270 stopni oznacza lewą burtę.
- 4 Wybierz **Gotowe**.

Regulowanie filtra kąta wiatru

Należy wyregulować to ustawienie, aby zmienić czułość reakcji wyświetlacza na zmiany kierunku wiatru.

- 1 W instrumencie morskim w ustawieniach NMEA 2000 wybierz nazwę urządzenia (GND 10).
- 2 Wybierz **Filtr kąta wiatru**.
- 3 Wybierz opcję:
 - Wybierz **Wył.**, aby wyłączyć filtr i aby wyświetlacz szybko reagował na zmiany kąta wiatru.
 - Wybierz **Wi.** i podaj wartość. Wybierz większą liczbę, aby zwiększyć czułość reakcji wyświetlacza na zmiany kąta wiatru, lub wybierz mniejszą liczbę, aby zmniejszyć czułość reakcji.
 - Wybierz **Auto**, aby automatycznie regulować ustawienia filtra w zależności od warunków wiatru.
- 4 Wybierz **Gotowe**.

Regulowanie filtra prędkości wiatru

Należy wyregulować to ustawienie, aby zmienić czułość reakcji wyświetlacza na zmiany prędkości wiatru.

- 1 W instrumencie morskim w ustawieniach NMEA 2000 wybierz nazwę urządzenia (GND 10).
- 2 Wybierz **Filtr prędkości wiatru**.
- 3 Wybierz opcję:
 - Wybierz **Wył.**, aby wyłączyć filtr i aby wyświetlacz szybko reagował na zmiany prędkości wiatru.
 - Wybierz **Wi.** i podaj wartość. Wybierz większą liczbę, aby zwiększyć czułość reakcji wyświetlacza na zmiany

prędkości wiatru, lub wybierz mniejszą liczbę, aby zmniejszyć czułość reakcji.

- Wybierz **Auto**, aby automatycznie regulować ustawienia filtra w zależności od warunków wiatru.

4 Wybierz **Gotowe**.

Zaawansowana kalibracja

Narzędzia zaawansowanej kalibracji są dostępne dla tego urządzenia po podłączeniu go do komputera z uruchomionym oprogramowaniem NexusRace. Oprogramowanie można pobrać ze strony internetowej www.garmin.com. Podłącz komputer do urządzenia GND 10. Więcej informacji znajduje się w instrukcji instalacji urządzenia GND 10.

Konserwacja i przechowywanie

- W razie potrzeby przetwornik wiatru można wyczyścić łagodnym roztworem mydła, a następnie wypłukać w wodzie. Nie wolno używać detergentów ani wody pod ciśnieniem.
- Jeśli przetwornik wiatru nie będzie używany przez dłuższy czas, najlepiej zdjąć go i przechowywać w suchym miejscu.

Dane techniczne

Dane techniczne	Wartość
Wymiary (wys.)	1,18 m (46,46 cala)
Masa	320 g (11,29 uncji)
Długość przewodu	25 m (82 stopy)
Temperatura robocza	Od -15°C do 70°C (od 5°F do 158°F)
Temperatura przechowywania	Od -20°C do 80°C (od 4°F do 176°F)
Klasa wodoszczelności	IPX6 (ochrona przed silnymi strumieniami wody lub zalewaniem falą)
Zużycie energii (przetwornik wiatru)	0,33 W
Zużycie energii (przetwornik wiatru i GND 10)	0,85 W
Typowy pobór prądu przy 12 V DC (przetwornik wiatru)	28 mA
Typowy pobór prądu przy 12 V DC (przetwornik wiatru i GND 10)	71 mA
Zakres prędkości wiatru	Od 0,8 do 90 węzłów (od 0,4 m/s do 50 m/s)

Pokyny pro instalaci zařízení gWind Race™

Tento převodník větru poskytuje informace o rychlosti a úhlu větru na síti NMEA 2000 na lodi. K odesílání dat z tohoto zařízení do sítě NMEA 2000 musí být použito zařízení Garmin GND 10.

Důležité bezpečnostní informace

⚠ VAROVÁNÍ

Přečtěte si leták Důležité bezpečnostní informace a informace o produktu vložený v obalu s výrobkem. Obsahuje varování a další důležité informace.

⚠ UPOZORNĚNÍ

Při vrtání, řezání nebo pískování mějte vždy nasazeny ochranné brýle a použijte ochranu uší a protiprachovou masku.

Při práci ve výškách buďte opatrní.

Registrace zařízení

Pokud vyplníte online registrační formulář ještě dnes, získáte přístup k rozsáhlejší úrovni podpory.

- Přejděte na webovou stránku <http://my.garmin.com>.
- Uschovejte originál účtenky nebo její fotokopii na bezpečném místě.

Co je třeba vzít v úvahu při montáži

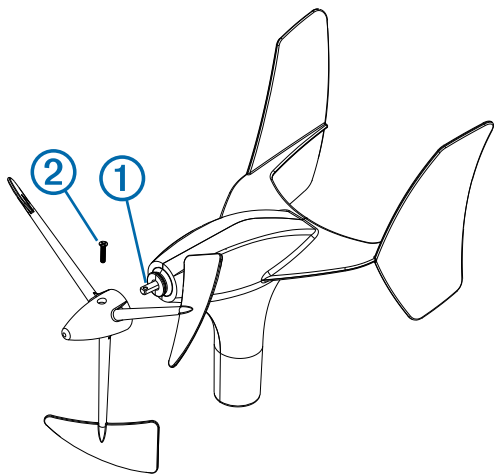
Při výběru instalačního místa pro převodník větru je třeba vzít v úvahu tyto skutečnosti.

- Převodník větru lze nainstalovat buď do stávajícího tyčového držáku na stěžni, nebo do přiloženého montážního držáku.
- Jestliže instalujete přiložený montážní držák, je třeba jej upevnit na vodorovnou plochu na hlavě stěžně.
- Jestliže na hlavě stěžně není vodorovný povrch, musí být takový povrch vytvořen pomocí vhodné podložky.
- Pro získání přesných údajů o úhlu větru musíte nakonfigurovat vyrovnání úhlu větru podle návodu v těchto pokynech k instalaci.

Instalace vrtule

- 1 Zkontrolujte, že kolík ① je ve správné pozici vzhledem k otvoru ve vrtuli.

Otvor ve vrtuli lze na kolík nasadit pouze jedním způsobem.



- 2 Tlačte na vrtuli, dokud nezapadne na zařízení.
- 3 Pomocí šroubu ze sady ② vrtuli bezpečně upevněte k zařízení.

Instalace montážního držáku

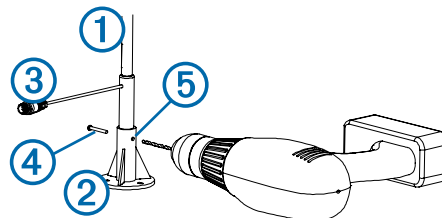
Přiložený držák je možné použít k instalaci zařízení, pokud na vašem stěžni není předem nainstalován tyčový držák.

- 1 Montážní držák využijte jako šablonu a označte umístění vodicích otvorů.
- 2 Pomocí 3,2 mm (1/8 palcového) vrtáku vyvrtajte vodicí otvory.
- 3 Připevněte montážní držák k povrchu pomocí přiložených šroubů.

Upevnění zařízení do montážního držáku

Přiložený držák je možné použít k instalaci zařízení, pokud na vašem stěžni není předem nainstalován tyčový držák.

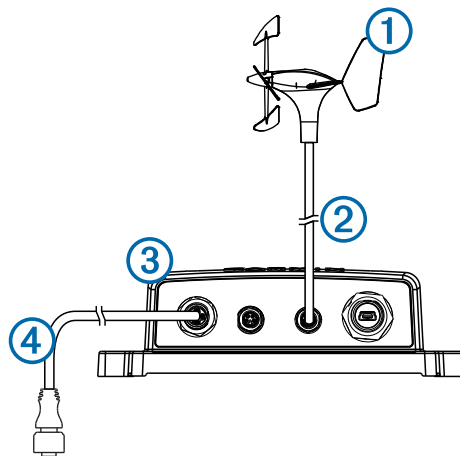
- 1 Vložte tyč ① do montážního držáku ② a otáčejte jí, dokud kabel ③ není namířen správným směrem.



- 2 Tyč pevně přidržíte a pomocí 5,5 mm (7/32 palcového) vrtáku vyvrtajte otvor do hloubky poloviny tyče skrze otvor na jedné straně montážního držáku.
- 3 Vložte přiložený šestihřanný šroub ④ do otvoru, který jste vyvrtali v kroku 2.
Tento šroub udrží tyč na místě, zatímco budete vrtat další otvor.
- 4 Provrtejte otvor druhou polovinou tyče skrze otvor na druhé straně montážního držáku ⑤.
- 5 Šestihřanný šroub zcela prostrčte oběma otvory a zajistěte jej pomocí přiložené pojistné matice.

Co je třeba vzít v úvahu při připojování

Toto zařízení musí být připojeno k zařízení Garmin GND 10, aby mohlo komunikovat se sítí NMEA 2000 na lodi.

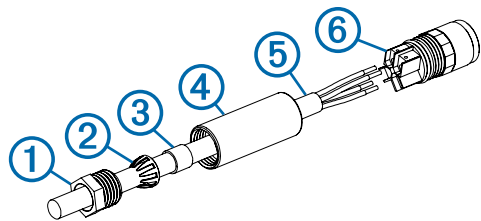


Položka	Popis
①	Zařízení gWind
②	Přiložený stěžňový kabel Nexus s konektorem pro instalaci v terénu
③	GND 10
④	NMEA 2000 síť

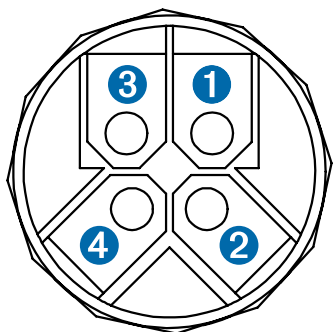
Instalace konektoru pro použití v terénu Nexus

Pomocí přiloženého konektoru pro instalaci v terénu musíte vytvořit správnou délku kabelu pro vaši konkrétní instalaci.

- 1 Připojte zakončený konec přiloženého vícežilového kabelu k převodníku větru na stěžni.
- 2 Dovedte neizolovaný konec kabelu k nainstalovanému zařízení GND 10.
- 3 Ujistěte se, že kabel není příliš napnutý, poté uřízněte neizolovaný konec kabelu, sejměte obal a obnažte jednotlivé vodiče.
- 4 Rozeberte konektor pro instalaci v terénu a umístěte přítlačný šroub ①, svěrný kroužek ②, těsnění ③ a objímku ④ na kabel ⑤.



- 5 Pomocí šroubů na zadní straně konektoru ⑥ připojte každý vodič ke správnému terminálu.



Číslo terminálu	Barva vodiče
①	Zelená
②	Žlutá
③	Obnažený vodič
④	Bílá

- 6 Našroubujte objímku na konektor.
- 7 Nasuňte do objímky těsnění a přes těsnění přetáhněte svěrný kroužek.
- 8 Montáž konektoru pro instalaci v terénu dokončete našroubováním přítlačného šroubu do objímky.
- 9 Připojte konektor pro instalaci v terénu k jednomu z portů NEXUS na zařízení GND 10.

Konfigurace převodníku větru

Aby bylo možné začít převodník větru konfigurovat, musí být nejprve připojen prostřednictvím zařízení GND 10 k síti NMEA 2000 s námořním přístrojem Garmin, jako je například přístroj GMI 20. Další informace ohledně konfigurace zařízení NMEA 2000 naleznete v návodu k obsluze námořního přístroje.

- 1 V námořním přístroji přejděte na nastavení NMEA 2000.
- 2 Vyberte název zařízení (GND 10), které chcete konfigurovat.

Úprava orientace

Toto nastavení byste měli upravit v případě, že snímač není natočen přesně k přední části lodi.

- 1 Na námořním přístroji vyberte v nastavení NMEA 2000 název zařízení (GND 10).
- 2 Vyberte možnost **Vyrovnaní úhlu větru**.
- 3 Na základě směru, v němž je snímač natočen ve vztahu k přesnému středu přední části lodi, vyberte úhel ve stupních a upravte tak rozdíl v orientaci.

Úhel je nakonfigurován po směru hodinových ručiček okolo stěžně lodi, počínaje od přesného středu přední části lodi. Kupříkladu 90 stupňů je pravobok a 270 stupňů je levobok.

- 4 Vyberte možnost **Hotovo**.

Úprava filtru úhlu větru

Toto nastavení byste měli upravit a nastavit citlivost displeje na změny ve směru větru.

- 1 Na námořním přístroji vyberte v nastavení NMEA 2000 název zařízení (GND 10).
- 2 Vyberte možnost **Filtr úhlu větru**.
- 3 Vyberte možnost:
 - Výběrem možnosti **Vypnuto** filtr vypnete; v tomto nastavení reaguje displej na změny v úhlu větru nejcitlivěji.
 - Vyberte možnost **Zapnuto** a nastavte hodnotu. Výběrem vyšší hodnoty citlivost displeje na změny v úhlu větru zvýšíte, výběrem nižší hodnoty citlivost naopak snížíte.
 - Výběrem možnosti **Automaticky** automaticky upravíte nastavení filtru podle větrných podmínek.
- 4 Vyberte možnost **Hotovo**.

Úprava filtru rychlosti větru

Toto nastavení byste měli upravit a nastavit citlivost displeje na změny v rychlosti větru.

- 1 Na námořním přístroji vyberte v nastavení NMEA 2000 název zařízení (GND 10).
- 2 Vyberte možnost **Filtr rychlosti větru**.
- 3 Vyberte možnost:
 - Výběrem možnosti **Vypnuto** filtr vypnete; v tomto nastavení reaguje displej na změny v rychlosti větru nejcitlivěji.
 - Vyberte možnost **Zapnuto** a nastavte hodnotu. Výběrem vyšší hodnoty citlivost displeje na změny v rychlosti větru zvýšíte, výběrem nižší hodnoty citlivost naopak snížíte.
 - Výběrem možnosti **Automaticky** automaticky upravíte nastavení filtru podle větrných podmínek.
- 4 Vyberte možnost **Hotovo**.

Pokročilá kalibrace

Pro toto zařízení jsou k dispozici nástroje pro pokročilou kalibraci, pokud je zařízení připojeno k počítači s nainstalovaným softwarem NexusRace. Software si můžete stáhnout na adrese www.garmin.com. Počítač musíte připojit k zařízení GND 10. Další informace naleznete v části Pokyny pro instalaci zařízení GND10.

Údržba a skladování

- V případě potřeby použijte k očištění převodníku větru jemný mýdlový roztok a opláchněte jej vodou. Nepoužívejte čisticí přípravky ani vysokotlaký proud vody.
- Jestliže nebudete převodník větru delší dobu používat, doporučujeme jej sejmout a uložit na suchém místě.

Technické údaje

Technické údaje	Hodnota
Rozměry (V)	1,18 m (46,46 stopy)
Hmotnost	320 g (11,29 unce)
Délka kabelu	25 m (82 stop)
Provozní teplota	Od -15° do 70 °C (od 5° do 158 °F)
Teplota skladování pro skladování	-20° až 80 °C (-4° až 176 °F)
Hodnocení odolnosti proti vodě	IPX6 (chráněno proti rozbouřeným mořím)

Technické údaje	Hodnota
Příkon (převodník pro vítr)	0,33 W
Příkon (převodník pro vítr a GND 10)	0,85 W
Typický odběr proudu při 12 V stejnosměrné (převodník pro vítr)	28 mA
Typický odběr proudu při 12 V stejnosměrné (převodník pro vítr a GND 10)	71 mA
Rozsah rychlostí větru	Od 0,4 do 50 m/s (od 0,8 do 90 uzlů)

gWind Race™ Upute za montažu uređaja

Ova sonda za vjetar mreži NMEA 2000 na vašem plovilu daje podatke o brzini i kutu vjetra. Za slanje podataka na mrežu NMEA 2000 morate upotrijebiti uređaj Garmin GND 10.

Važne sigurnosne informacije

⚠ UPOZORENJE

U kutiji proizvoda potražite list Važni podaci o sigurnosti i proizvodu koji sadrži upozorenja i druge važne informacije.

⚠ OPREZ

Tijekom bušenja, rezanja ili brušenja uvijek nosite zaštitne naočale, štitiče za uši i masku protiv prašine.

U slučaju rada na visini budite pažljivi.

Registriranje uređaja

Pomozite nam da vam ponudimo bolju uslugu ispunjavanjem online registracije.

- Idite na <http://my.garmin.com>.
- Pospremite originalni račun ili fotokopiju na sigurno mjesto.

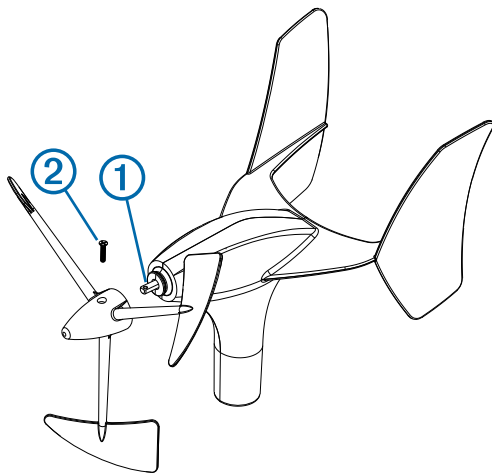
Preporuke za montažu

Kada odabirete lokaciju za montažu sonde za vjetar, uzmite u obzir sljedeće preporuke.

- Sonda za vjetra može se montirati ili na postojeći adapter za montažu na jarbolu ili na uključeni nosač za montažu.
- Ako ćete za montažu upotrijebiti isporučeni nosač, morate ga montirati na vodoravnu površinu na vrhu jarbola.
- Ako na vrhu jarbola nema vodoravne površine, treba ju napraviti upotrebom odgovarajućeg podloška.
- Kako biste dobili točne podatke o kutu vjetra, morat ćete prema ovim uputama za montažu uređaja konfigurirati pomak kuta vjetra.

Montaža vijka sonde

- 1 Osovinu ① pravilno poravnata s utorom na vijku. Osovina se u vijak može umetnuti samo na jedan način.



- 2 Pritisnite vijak dok ga ne postavite na uređaj.
- 3 Pomoću kompleta vijaka ② dobro učvrstite vijak na uređaj.

Montaža nosača

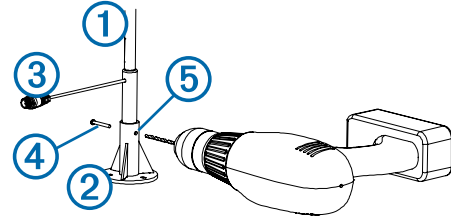
Ako na jarbolu nemate adapter za montažu, uređaj možete montirati na uključeni nosač.

- 1 Koristeći nosač kao šablonu označite mjesta za probne rupe.
- 2 Pomoću svrdla veličine 3,2 mm ($1/8$ in) probušite probne rupe.
- 3 Pomoću isporučenih vijaka pričvrstite nosač na površinu.

Postavljanje uređaja u nosač

Ako na jarbolu nemate adapter za montažu, uređaj možete montirati na uključeni nosač.

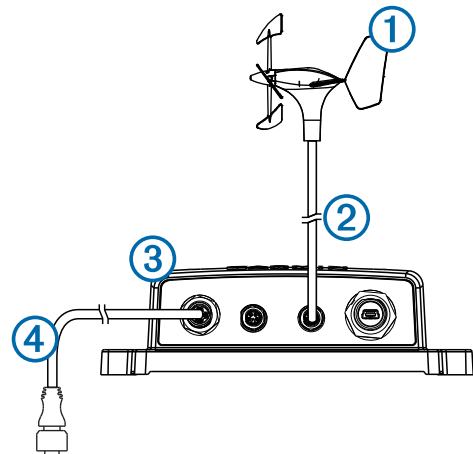
- 1 Motku ① gurnite u nosač ② i okrećite dok kabel ③ ne usmjerite u željenom smjeru.



- 2 Čvrsto držite motku i pomoću svrdla veličine 5,5 mm ($7/32$ in) i bušite kroz rupu na jednoj strani nosača, probušite rupu do polovice motke.
- 3 Isporučeni šesterokutni vijak ④ umetnite u rupu koju ste probušili u koraku 2. Na taj će način motka ostati na mjestu dok probušite drugu rupu.
- 4 Bušite kroz rupu na drugoj strani nosača ⑤, probušite drugu polovicu motke.
- 5 Šesterokutni vijak gurnite do kraja kroz obje rupe i pričvrstite ga pomoću isporučene matice.

Preporuke za priključivanje

Ovaj uređaj mora biti povezan s uređajem Garmin GND 10 kako bi mogao slati podatke mreži NMEA 2000 na vašem plovilu.



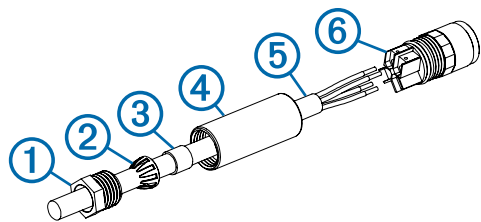
Element	Opis
①	Uređaj gWind
②	Isporučeni kabel za jarbol za Nexus s tvornički pripremljenim priključkom
③	GND 10
④	NMEA 2000 mreža

Montaža uređaja Nexus sa zaštićenim priključkom

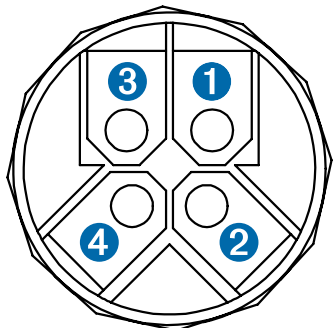
Kako biste napravili kabel dovoljno dug za montažu, upotrijebite isporučeni tvornički pripremljeni priključak.

- 1 Gotovi kraj dugog isporučenog kabela prikopčajte na sondu za vjetar na jarbolu.
- 2 Drugi, goli kraj kabela provedite do lokacije uređaja GND 10.

- 3 Odredite dovoljnu duljinu kabela, odrežite ga na golom kraju, uklonite plašt kabela i ogolite pojedinačne žice.
- 4 Rastavite tvornički pripremljeni priključak i potisni vijak ①, stezni prsten ②, brtvu ③ i naglavak ④ natakните na kabel ⑤.



- 5 Žice spojite s odgovarajućim priključkom pomoću vijaka na stražnjoj strani priključka ⑥.



Broj priključka	Boja žice
①	Zelena
②	Žuta
③	Gole žice
④	Bijela

- 6 Pritegnite naglavak na priključak.
- 7 Brtvu gurnite u naglavak, a stezni prsten postavite preko brtve.
- 8 Kako biste dovršili sastavljanje tvornički pripremljenog priključka, zavijte potisni vijak u naglavak.
- 9 Tvornički pripremljeni priključak spojite na bilo koji NEXUS priključak na uređaju GND 10.

Konfiguriranje sonde za vjetar

Da biste ju mogli konfigurirati, sonda za vjetar mora putem uređaja GND 10 biti povezana s mrežom NMEA 2000 u koju je priključen Garmin pomorski instrument poput uređaja GMI 20. Upute o konfiguriranju NMEA 2000 uređaja potražite u korisničkom priručniku koji ste dobili uz uređaj.

- 1 Na pomorskom uređaju odaberite postavke za NMEA 2000.
- 2 Odaberite naziv uređaja koji želite konfigurirati (GND 10).

Prilagođavanje položaja

Ovu postavku trebate prilagoditi ako sonda nije usmjerena točno prema prednjoj strani plovila.

- 1 Na pomorskom uređaju u postavkama za NMEA 2000 odaberite naziv uređaja (GND 10).
- 2 Odaberite **Pomak kuta vjetra**.
- 3 Ovisno o pomaku sonde u odnosu na točnu sredinu prednje strane plovila, odaberite kut u stupnjevima kako biste nadoknadili razliku u položaju.

Kut se određuje u smjeru kazaljke na satu oko jarbola počevši od točne sredine prednje strane plovila. Na primjer, 90 stupnjeva je desno, a 270 je lijevo.

- 4 Odaberite **Gotovo**.

Podešavanje filtra kuta vjetra

Podešavanjem ove postavke mijenja se brzina reakcije zaslona na promjene smjera vjetra.

- 1 Na pomorskom uređaju u postavkama za NMEA 2000 odaberite naziv uređaja (GND 10).
- 2 Odaberite **Filter kuta vjetra**.
- 3 Odaberite opciju:
 - Odaberite **Isključeno** kako biste isključili filter i postavili zaslon na najveću osjetljivost na promjene smjera vjetra.
 - Odaberite **Uključeno** i podesite vrijednost. Ako želite povećati osjetljivost zaslona na promjene smjera vjetra, odaberite veću vrijednost ili odaberite manju vrijednost i tako smanjite osjetljivost zaslona.
 - Odaberite **Automatski** ako želite da se filter automatski podešava ovisno o vjetru.
- 4 Odaberite **Gotovo**.

Podešavanje filtra brzine vjetra

Podešavanjem ove postavke mijenja se brzina reakcije zaslona na promjene brzine vjetra.

- 1 Na pomorskom uređaju u postavkama za NMEA 2000 odaberite naziv uređaja (GND 10).
- 2 Odaberite **Filter brzine vjetra**.
- 3 Odaberite opciju:
 - Odaberite **Isključeno** kako biste isključili filter i postavili zaslon na najveću osjetljivost na promjene brzine vjetra.
 - Odaberite **Uključeno** i podesite vrijednost. Ako želite povećati osjetljivost zaslona na promjene brzine vjetra, odaberite veću vrijednost ili odaberite manju vrijednost i tako smanjite osjetljivost zaslona.
 - Odaberite **Automatski** ako želite da se filter automatski podešava ovisno o vjetru.
- 4 Odaberite **Gotovo**.

Napredno kalibriranje

Alati za napredno kalibriranje ovog uređaja dostupni su putem povezanog računala na kojem je instaliran NexusRace softver. Softver možete preuzeti s web-mjesta www.garmin.com. Računalo morate povezati s uređajem GND 10. Više informacija potražite u Uputama za montažu uređaja GND 10.

Održavanje i skladištenje

- Ako je potrebno, sondu za vjetar očistite otopinom blagog sapuna i isperite vodom. Nemojte upotrebljavati deterdžente ili visokotlačne strojeve za pranje.
- Ako sondu za vjetar nećete upotrebljavati kroz dulji vremenski period, preporučujemo da ju skinete i spremite na suho mjesto.

Specifikacije

Specifikacija	Vrijednost
Dimenzije (H)	1,18 m (46,46 in.)
Težina	320 g (11,29 oz.)
Duljina kabela	25 m (82 ft.)
Radna temperatura	Od -15° do 70°C (5° do 158°F)
Temperatura za pohranu	Od -20° do 80°C (-4° do 176°F)
Vodootpornost	IPX6 (zaštita od nemirnog mora)
Potrošnja energije (sonda za vjetar)	0,33 W
Korištenje energije (sonda za vjetar i GND 10)	0,85 W
Tipična potrošnja struje pri 12 V DC (sonda za vjetar)	28 mA

Specifikacija	Vrijednost
Tipična potrošnja struje pri 12 V DC (sonda za vjetar i GND 10)	71 mA
Raspon brzina vjetra	Od 0,8 do 90 čvorova (od 0,4 do 50 m/s)

gWind Race™ 安装说明

此风况传感器可为您的船只上的 NMEA 2000 网络提供风速和风向角信息。必须使用 Garmin GND 10 将数据从此设备发送至 NMEA 2000 网络。

重要安全信息

警告

请参阅产品包装盒中的 重要安全和产品信息指南，了解产品警告和其他重要信息。

当心

在钻孔、切割或研磨时总是戴上防护眼镜、护耳用具和防尘面具。在高空作业时须小心谨慎。

注册设备

立即完成我们的在线注册，帮助我们更好地为您提供支持。

- 转至 <http://my.garmin.com>。
- 将原始销售收据或其复印件保存在安全位置。

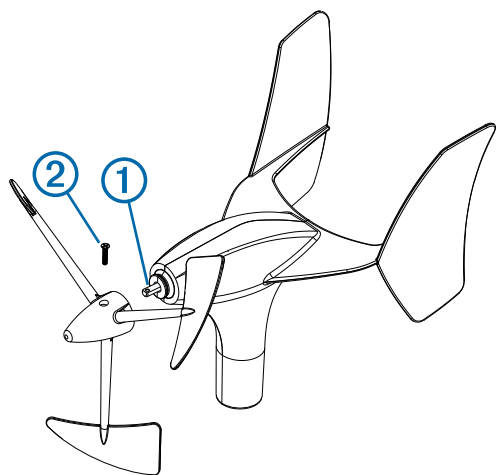
安装注意事项

选择风况传感器的安装位置时，请遵循以下注意事项。

- 风况传感器可安装在桅杆上的现有电极架中，也可以安装在随附的安装托架中。
- 如果您安装随附的安装托架，应将其安装在桅杆顶部的水平表面上。
- 如果桅杆顶端上没有水平表面，必须增加相应的夹铁，以形成水平表面。
- 您必须按照这些安装说明中的相关指示配置风向角偏移，以获取准确的风向角数据。

安装推进器

- 1 确保轴 ① 与推进器上的插槽正确对齐。推进器上的插孔仅可单向装在轴上。



- 2 按压推进器，直至其在设备中插入到位。
- 3 安装固定螺丝 ② 以将推进器牢牢固定在设备上。

安装安装托架

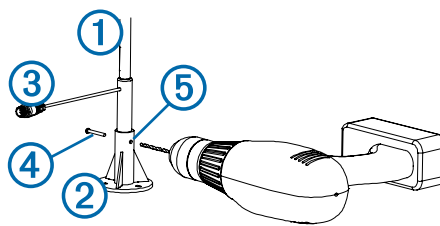
如果您的桅杆上未预安装电极架，随附的托架可用于安装设备。

- 1 使用安装托架作为模板，标记定位孔位置。
- 2 使用 3.2 毫米 (1/8 英寸) 钻头钻定位孔。
- 3 使用随附的螺丝将安装托架固定至表面。

将设备固定在安装托架中

如果您的桅杆上未预安装电极架，随附的托架可用于安装设备。

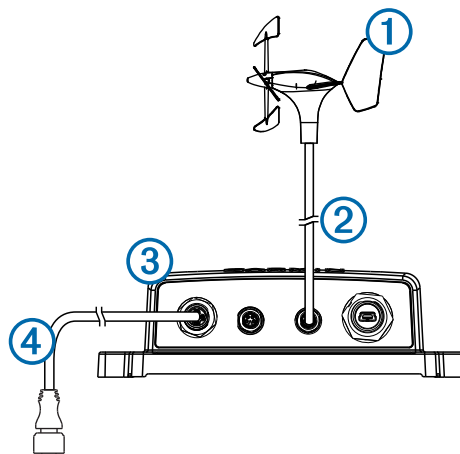
- 1 将桅杆 ① 滑入安装托架 ② 中，并将其转动，直至线缆 ③ 指向首选方向。



- 2 稳固地握住桅杆，使用 5.5 毫米 (7/32 英寸) 钻头在桅杆中钻半通孔，再从另一侧钻穿通孔。
- 3 将随附的六角螺丝 ④ 插入您在步骤 2 中钻的孔中。这将在您钻另一个孔时将桅杆固定到位。
- 4 通过在安装托架 ⑤ 另一侧的孔钻，钻通桅杆的另一半。
- 5 将六角螺丝完全按入两个孔中，并用随附的锁紧螺母将其固定到位。

连接注意事项

此设备必须连接至 Garmin GND 10，以与您的船只上的 NMEA 2000 网络通信。

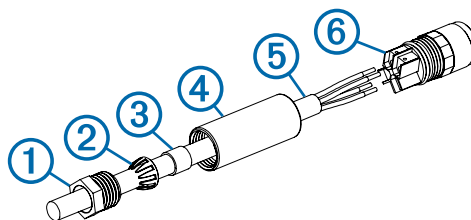


项目	说明
①	gWind 设备
②	随附的 Nexus 桅杆线缆，带有现场可安装接头
③	GND 10
④	NMEA 2000 网络

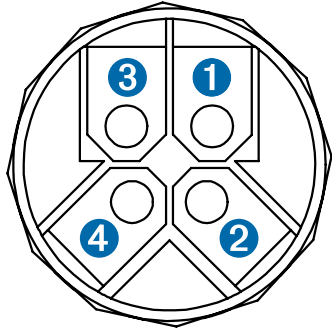
安装 Nexus 现场可安装接头

您必须使用随附的现场可安装接头，以便为安装建立相应的线缆长度。

- 1 将随附的线缆束的包装端连接至桅杆上的风况传感器。
- 2 将线缆的裸露端连接至 GND 10 的位置。
- 3 预留适当的宽余，切断电线的裸露端，除去外壳，剥离各根电线。
- 4 拆卸现场可安装接头，然后将按压螺丝 ①、收紧环 ②、密封件 ③ 和套筒 ④ 放到线缆 ⑤ 上。



- 5 使用接头 ⑥ 背面的螺丝，将每根电线连接至相应接线端。



接线端编号	电线颜色
1	绿色
2	黄色
3	裸露电线
4	白色

- 将套筒旋入接头中。
- 将密封件滑到套筒中，然后将收紧环滑到密封件上。
- 将按压螺丝旋入套筒中，完成现场可安装连接器的装配。
- 将现场可安装接头连接至 GND 10 上的 NEXUS 端口。

配置风况传感器

风况传感器必须通过 GND 10 连接至 NMEA 2000 网络（使用 Garmin 船用仪器，例如 GMI 20），才能对其进行配置。有关配置 NMEA 2000 设备的更多信息，请参阅船用仪器用户手册。

- 在船用仪器上，转至 NMEA 2000 设置。
- 选择要配置的设备 (GND 10) 的名称。

调节方向

如果传感器不是面朝正船首方向，您应调节此设置。

- 在船用仪器上，从 NMEA 2000 设置选择设备名称 (GND 10)。
- 选择 **风向角偏移**。
- 根据传感器所朝方向（相对于船首正中心），选择角度度数，以调节方向的差异。

角度是从船首正中心起绕船只桅杆按顺时针方向配置。例如，90 度是右舷，270 度是左舷。

- 选择 **完成**。

调节风向角过滤器

您应调节此设置，以更改风速变化显示的响应性。

- 在船用仪器上，从 NMEA 2000 设置选择设备名称 (GND 10)。
- 选择 **风向角过滤器**。
- 选择选项：
 - 选择 **关闭**以关闭过滤器，使显示对风向角的变化作出最灵敏的响应。

- 选择 **开启并调节值**。选择更高的数值，增强显示对风向角的响应性，或选择更低的数值以减弱响应性。
- 选择 **自动**以根据风况自动调节过滤器设置。

- 选择 **完成**。

调节风速过滤器

您应调节此设置，以更改风速变化显示的响应性。

- 在船用仪器上，从 NMEA 2000 设置选择设备名称 (GND 10)。
- 选择 **风速过滤器**。
- 选择选项：
 - 选择 **关闭**以关闭过滤器，使显示对风速的变化作出最灵敏的响应。
 - 选择 **开启并调节值**。选择更高的数值，增强显示对风速的响应性，或选择更低的数值以减弱响应性。
 - 选择 **自动**以根据风况自动调节过滤器设置。

- 选择 **完成**。

高级校准

高级校准工具可通过运行 NexusRace 软件的已连接 PC 用于此设备。您可以从 www.garmin.com 下载此软件。您必须将 PC 连接至 GND 10。有关更多信息，请参阅 GND 10 安装说明。

维护和存储

- 如果需要，使用温和的肥皂溶液清洁风况传感器，然后用清水冲洗干净。请勿使用洗涤剂或高压水。
- 如果长时间不使用，建议拆下风况传感器并将其存放在干燥位置。

规格

规格	值
尺寸 (H)	1.18 米 (46.46 英寸)
重量	320 克 (11.29 盎司)
电缆长度	25 米 (82 英尺)
工作温度	-15° 到 70°C (5° 到 158°F)
存储温度	-20° 到 80°C (-4° 到 176°F)
防水等级	IPX6 (可在风浪较大的海水中使用)
功耗 (风传感器)	0.33 W
功耗 (风传感器和 GND 10)	0.85 W
12 VDC 时的一般电流消耗 (风传感器)	28 mA
12 VDC 时的一般电流消耗 (风传感器和 GND 10)	71 mA
风速范围	0.8 到 90 节 (0.4 到 50 米/秒)