

Fastener Kit:
63070F

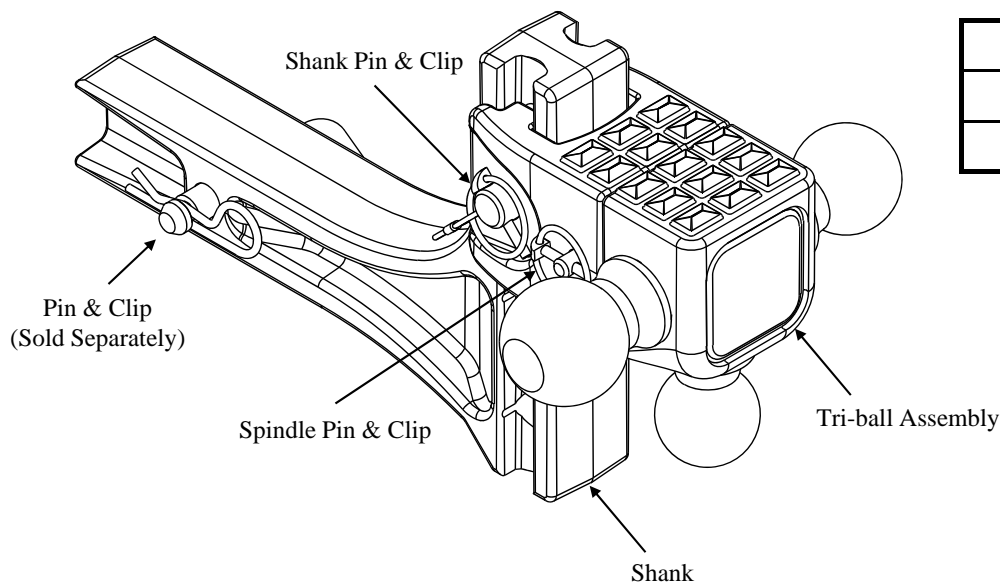
Installation Instructions

Adjustable Tri-Ball Mount

Part Number:
63070

Do Not Exceed Lower of Towing Vehicle
Manufacturer's Rating or

1 7/8" Ball	2,000 Lbs (907 Kg)
2" Ball	10,000 Lbs (4535 Kg)
2 5/8" Ball	14,000 Lbs (6350 Kg)

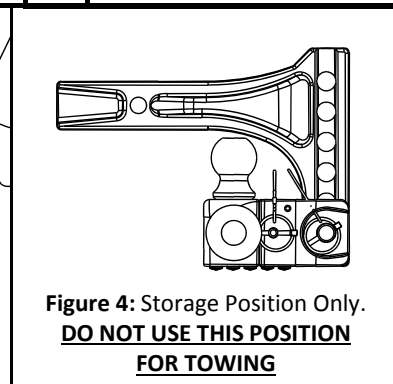
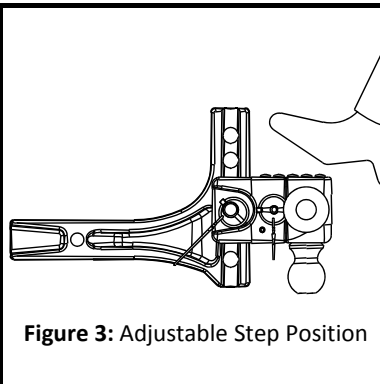
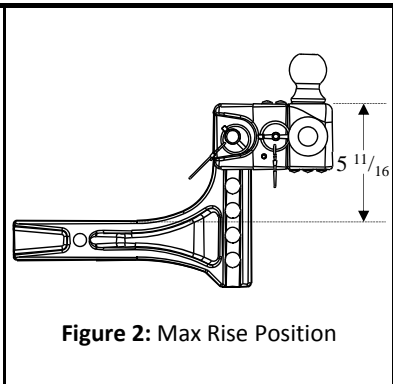
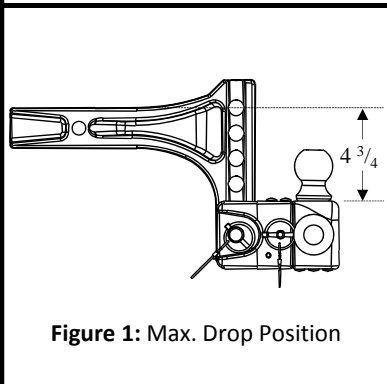


1. Insert shank into hitch receiver and attach pin & clip (sold separately).
 2. Insert tri-ball assembly onto the shank, adjust to proper height and attach shank pin & clip. (Height adjustment is in increments of 1.25 inches.)
 3. Remove spindle pin & clip, rotate to select ball size or step, and reinstall spindle pin & clip.
- Note:** See Figure 1 for maximum drop position and Figure 2 for maximum rise position.

Additional Products

Dual Ball Mount
P/N: 63071

Pintle Mount
P/N: 63072



Note: Check for proper ball mount height with vehicle and trailer loaded for travel. At proper adjustment the trailer coupler and tongue should be level with the ground. See Figure 5.

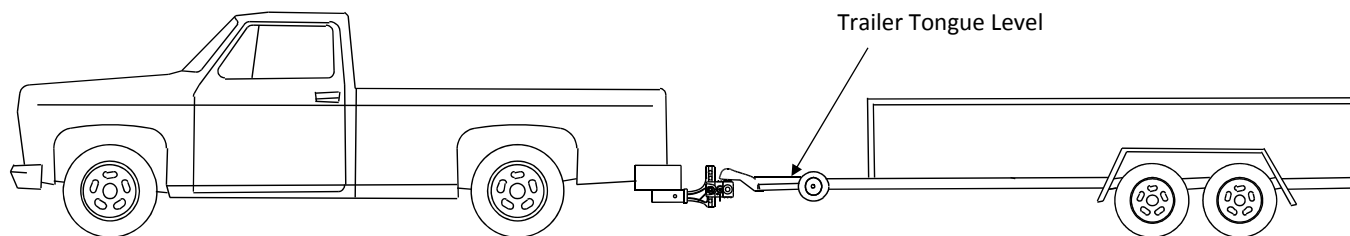


Figure 5: Proper Ball Height

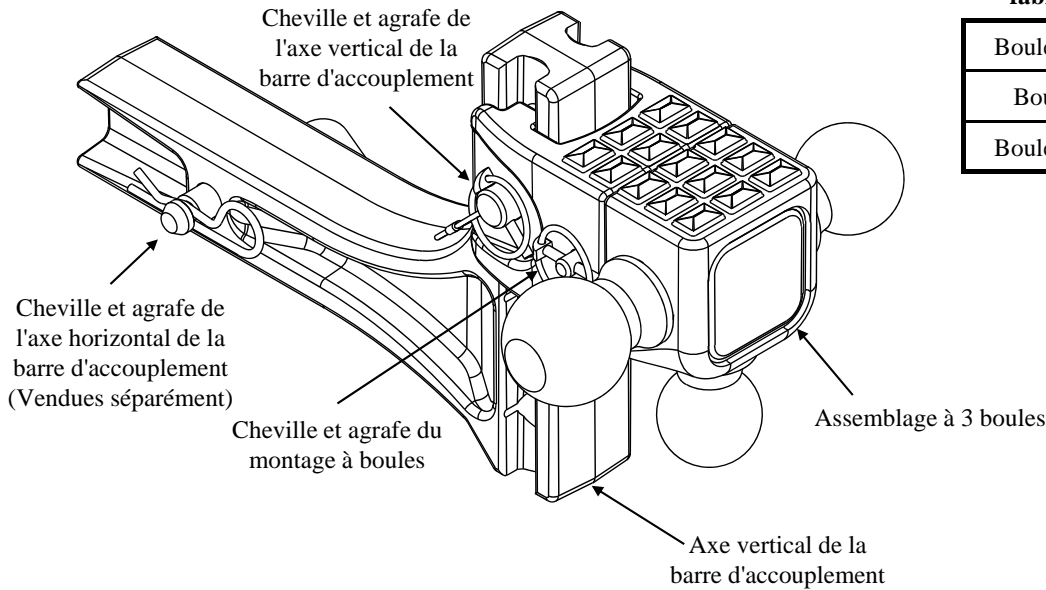
Note: check hitch frequently, making sure all fasteners are properly tightened. A hitch or ball which has been damaged should be removed and replaced. This product complies with safety specifications and requirements for connecting devices and towing systems of the state of New York, V.E.S.C. Regulation V-5 and SAE J684.

Instructions d'installation

Montage à 3 boules ajustable

Ne pas excéder les spécifications de poids du fabricant du véhicule de remorquage, ni

Boule 1 7/8"	2 000 lb (907 kg)
Boule 2"	10 000 Lbs (4 535 kg)
Boule 2 5/8"	14 000 lb (6 350 kg)



1. Insérer la barre d'accouplement dans le récepteur d'attelage et poser la cheville et l'agrafe de l'axe horizontal de la barre (vendues séparément).
2. Insérer l'assemblage à 3 boules sur la barre, ajuster la hauteur puis fixer la cheville et l'agrafe de l'axe vertical. (L'ajustement en hauteur s'effectue par incrément de 1,25 pouce.)
3. Retirer la cheville et l'agrafe du montage à boules, faire pivoter ce dernier pour sélectionner une boule ou le marchepied, puis reposer la cheville et l'agrafe du montage.

Nota : Voir la Figure 1 pour la position basse maximale et le Figure 2 pour la position haute maximale.

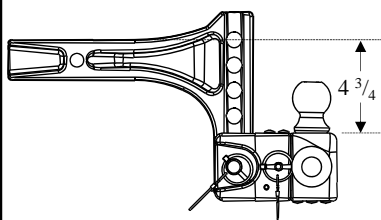
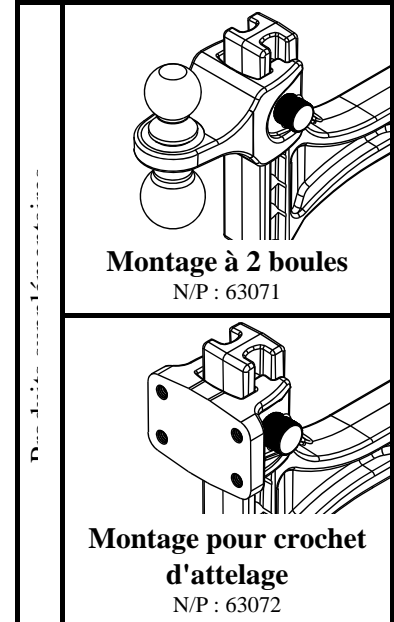


Figure 1 : Position basse max.

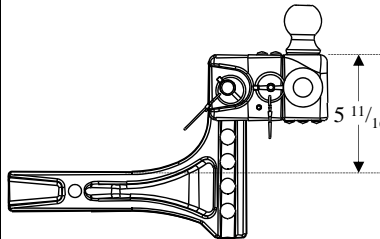


Figure 2 : Position haute max.

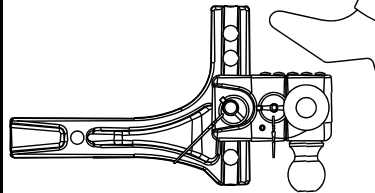


Figure 3 : Position du marchepied ajustable

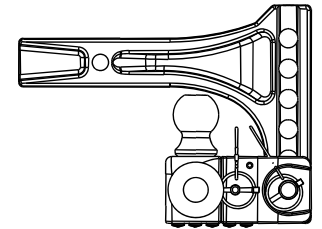


Figure 4 : Position de rangement seulement.

NE PAS UTILISER CETTE POSITION POUR LE REMORQUAGE

Nota : Vérifier que la hauteur du montage de boule est correcte avant chaque déplacement, véhicule et remorque chargés. L'ajustement est correct lorsque le coupleur et la flèche de la remorque sont de niveau par rapport au sol. Voir la Figure 5.

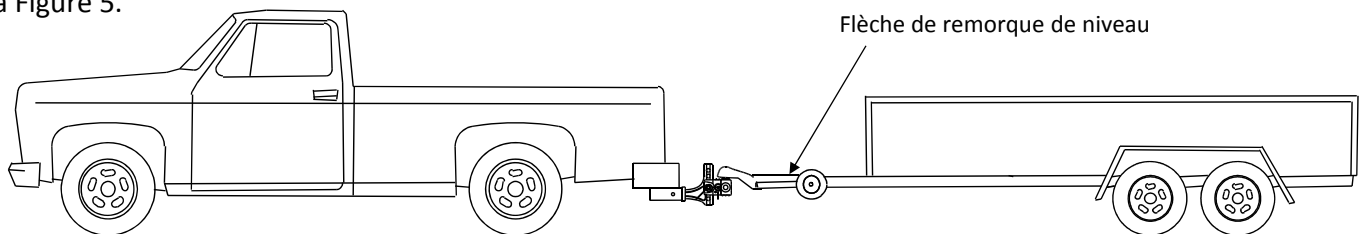


Figure 5 : Hauteur de boule adéquate

Nota : Vérifier l'attelage fréquemment, en s'assurant que toutes les fixations sont serrées adéquatement. Un attelage ou une boule endommagés doivent être enlevés et remplacés.

Ce produit est conforme aux normes V-5 et SAE J684 de la V.E.S.C. (État de New York) concernant les spécifications en matière de sécurité des systèmes d'attelage.

Kit de tornillos:
63070F

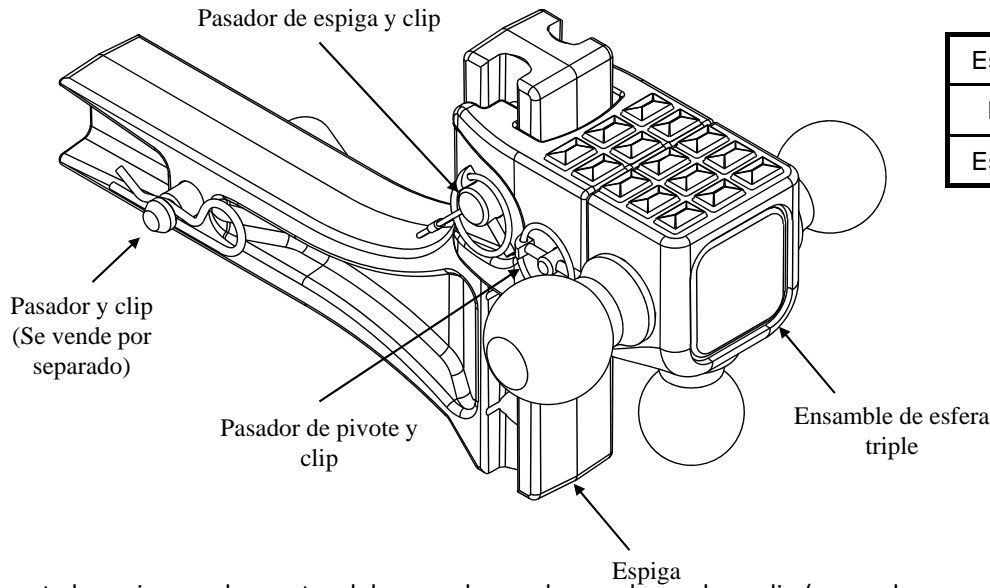
Instrucciones de instalación

Montaje ajustable de esfera triple

Número de parte:
63070

No supere el valor inferior entre la calificación del fabricante del vehículo de remolque o

Esfera, 1 7/8"	2,000 Lb. (907 Kg)
Esfera, 2"	10,000 Lb. (4535 Kg)
Esfera, 2 5/8"	14,000 Lb. (6350 Kg)



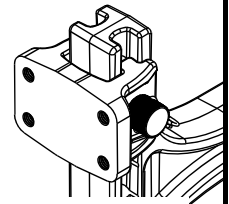
1. Inserte la espiga en el receptor del enganche y coloque el pasador y clip (se vende por separado).
2. Introduzca el ensamblaje de esfera triple sobre la espiga, ajuste a la altura adecuada y coloque el pasador de espiga y clip. (El ajuste de la altura es en incrementos de 1.25 pulgadas.)
3. Retire el pasador de pivote y clip, gire para seleccionar el tamaño de esfera o paso, y vuelva a instalar el pasador de pivote y clip.

Nota: Ver Fig. 1 para la posición de caída máxima y la Fig. 2 para la posición de elevación máxima.

Productos adicionales



Montaje de esfera doble P/N: 63071



Montaje de pivote P/N: 63072

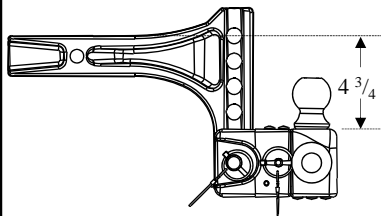


Figura 1: Posición de caída máxima

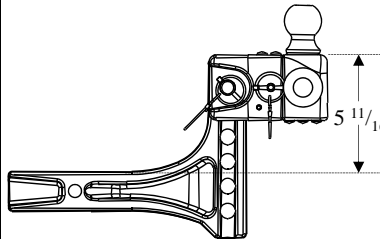


Figura 2: Posición de elevación máxima

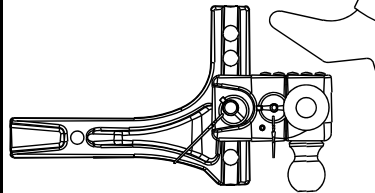


Figura 3: Posición de paso ajustable

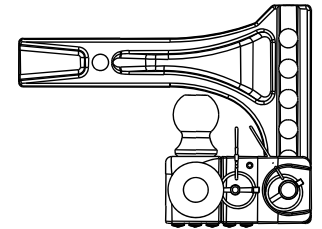


Figura 4: Posición de almacenamiento únicamente.
NO USE ESTA POSICIÓN PARA REMOLCAR

Nota: Compruebe la altura de montaje adecuada de la esfera con el vehículo y el remolque cargados para desplazamiento. Con un ajuste correcto el acoplador del remolque y la horquilla deben estar nivelados con el piso. Ver Figura 5.

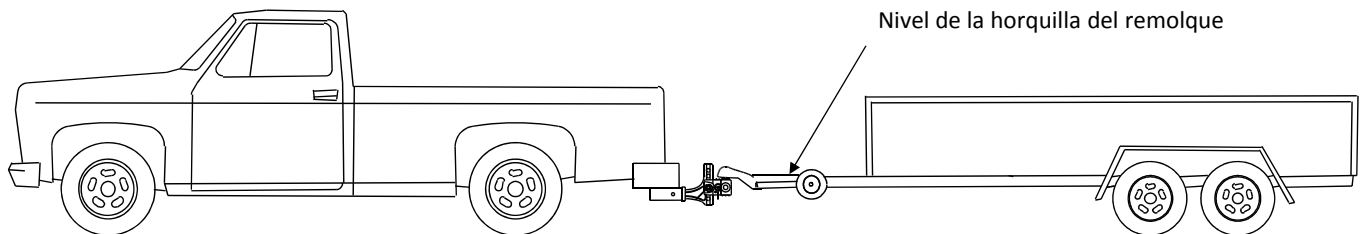


Figura 5: Altura correcta de la esfera

Nota: Revise el enganche con frecuencia, verificando que todos los tornillos estén correctamente apretados. Se debe retirar y reemplazar un enganche o esfera que se haya dañado. Este producto cumple con las especificaciones y requisitos de seguridad para conectar dispositivos y sistemas de remolque del estado de Nueva York, V.E.S.C. Regulación V-5 y SAE J684.