

INREACH® POWERED MOUNT

Installation Instructions	2	Installationsvejledning	13
Instructions d'installation	3	Asennusohjeet	14
Istruzioni di installazione	5	Installeringsinstruksjoner	15
Installationsanweisungen	7	Installationsinstruktioner	16
Instrucciones de instalación	9	Instrukcja instalacji	17
Instruções de instalação	11	Navodila za namestitvev	18
Installatie-instructies	12	Upute za instalaciju	19

Garmin®, the Garmin logo, and inReach® are trademarks of Garmin Ltd. or its subsidiaries, registered in the USA and other countries. These trademarks may not be used without the express permission of Garmin.

El número de registro COFETEL/IFETEL puede ser revisado en el manual a través de la siguiente página de internet.

INREACH® POWERED MOUNT

Installation Instructions

Important Safety Information

⚠ WARNING

See the *Important Safety and Product Information* guide in the GPS device product box for product warnings and other important information.

Installing the Device in the Mount

NOTICE

Before you place the device in the mount, ensure the metal contacts on the device and the mount are dry. Moisture on the contacts causes equipment damage. Use the weather cap to keep the mount dry.

- 1 Place the weather cap ① in the storage area on the mount.



- 2 Align the mounting spine with the notches on the mount, and slide the device down until it snaps into place.



Removing the Device from the Mount

- 1 Press the tab ① on the mount to release the device.



- 2 Lift the device out of the mount.
- 3 Place the weather cap on the metal contacts.

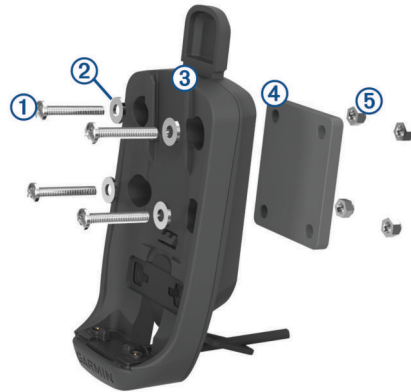
Connecting Power to the Mount

- 1 Select a mounting location based on available power sources and an unobstructed view of your surroundings.
- 2 Route the USB cable, and connect it to a power source.

Attaching an AMPS Base Plate to the Mount

NOTE: The base plate is not included with all powered mounts.

- 1 Thread the screws ① through the washers ②, mount ③, and base plate ④.

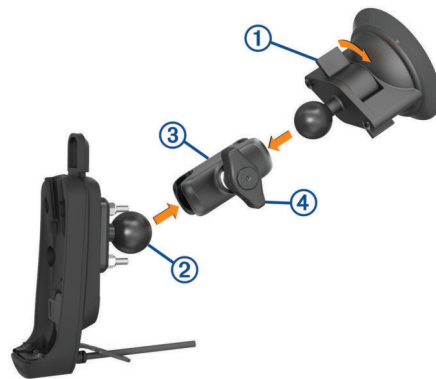


- 2 Tighten the nuts ⑤ to secure the base plate.

NOTE: The recommended torque is 1.7 to 2.25 N-m (15 to 20 lbf-in.).

Mounting the Device in an Automobile

- 1 Clean and dry your windshield and the suction cup with a lint-free cloth.



- 2 Press the suction cup to the windshield, and flip the lever ① clockwise.
- 3 Align the ball of the suction cup mount and the ball of the base plate ② with the double-socket arm ③.
- 4 Tighten the knob ④ slightly.
- 5 If necessary, adjust for better viewing and operation.
- 6 Tighten the knob to secure the mount.

SUPPORT DE MONTAGE INREACH® AVEC ALIMENTATION

Instructions d'installation

Informations importantes relatives à la sécurité

⚠ AVERTISSEMENT

Consultez le guide *Informations importantes sur le produit et la sécurité* inclus dans l'emballage du GPS pour prendre connaissance des avertissements et autres informations sur le produit.

Installation de l'appareil sur le support

AVIS

Avant d'installer l'appareil dans le support, assurez-vous que le support et les contacts métalliques de l'appareil sont secs. Vous risquez d'endommager votre équipement si les contacts sont mouillés. Utilisez le capuchon étanche pour protéger le socle de l'humidité.

- 1 Placez le capuchon étanche ① dans l'emplacement du support prévu à cet effet.



- 2 Alignez la rainure de fixation et la fente, puis faites glisser l'appareil vers le bas jusqu'à ce qu'il soit bien en place.



Retrait de l'appareil du support

- 1 Appuyez sur la languette ① située sur le support pour libérer l'appareil.



- 2 Soulevez l'appareil du support.
- 3 Placez le capuchon étanche sur les contacts métalliques.

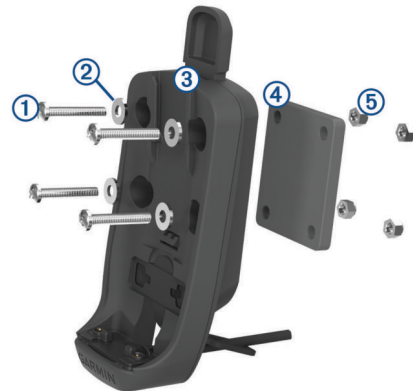
Raccordement du support à l'alimentation

- 1 Choisissez un emplacement de montage en vous assurant de disposer d'une source d'alimentation à proximité et d'une vue dégagée.
- 2 Acheminez le câble USB et branchez-le à une source d'alimentation.

Fixation d'une base AMPS sur le support

REMARQUE : la plaquette de base n'est pas incluse avec tous les supports de montage avec alimentation.

- 1 Faites passer les vis ① dans les rondelles ②, le support ③ et la plaquette de base ④.

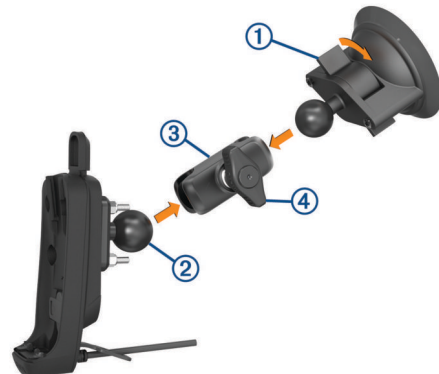


- 2 Serrez les écrous ⑤ pour fixer la base.

REMARQUE : il est recommandé de serrer les écrous selon un couple de 1,7 à 2,25 N m (de 15 à 20 lbf/po).

Montage de l'appareil dans une automobile

- 1 Nettoyez, puis séchez votre pare-brise et le support à ventouse avec un chiffon non pelucheux.



- 2 Pressez la ventouse contre le pare-brise et abaissez le levier ① dans le sens des aiguilles d'une montre.
- 3 Alignez la rotule du support à ventouse et la rotule de la base ② avec le bras muni de deux douilles ③.
- 4 Serrez légèrement la molette ④.
- 5 Si besoin, réglez le support pour une vision et une utilisation optimales.
- 6 Serrez la molette pour fixer le support.

INREACH®SUPPORTO ALIMENTATO

Istruzioni di installazione

Informazioni importanti sulla sicurezza

⚠ AVVERTENZA

Per avvisi sul prodotto e altre informazioni importanti, consultare la guida *Informazioni importanti sulla sicurezza e sul prodotto* inclusa nella confezione del dispositivo GPS.

Installazione del dispositivo nel supporto

AVVISO

Prima di posizionare il dispositivo nel supporto, accertarsi che i contatti metallici sul dispositivo e sul supporto siano asciutti. I contatti bagnati possono danneggiare l'apparecchiatura. Utilizzare il cappuccio protettivo per mantenere asciutto il supporto.

- 1 Posizionare il cappuccio protettivo ① nell'area di appoggio del supporto.



- 2 Allineare l'attacco per staffa alle scanalature sul supporto, quindi far scorrere il dispositivo verso il basso finché non scatta in posizione.



Rimozione del dispositivo dal supporto

- 1 Premere la linguetta ① sul supporto per rimuovere il dispositivo.



- 2 Estrarre il dispositivo dal supporto sollevandolo.
- 3 Posizionare il cappuccio protettivo sui contatti metallici.

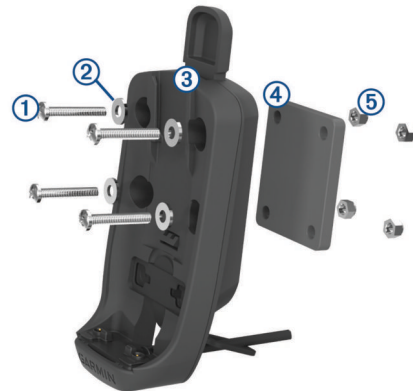
Collegamento dell'alimentazione al supporto

- 1 Scegliere una posizione di installazione vicino alle fonti di alimentazione disponibili e dove sia garantita una visuale priva di ostacoli.
- 2 Passare il cavo USB e collegarlo a una fonte di alimentazione.

Collegamento di una base AMPS al supporto

NOTA: la base non è inclusa con tutti i supporti alimentati.

- 1 Inserire le viti ① nelle rondelle ②, nel supporto ③ e nella base ④.

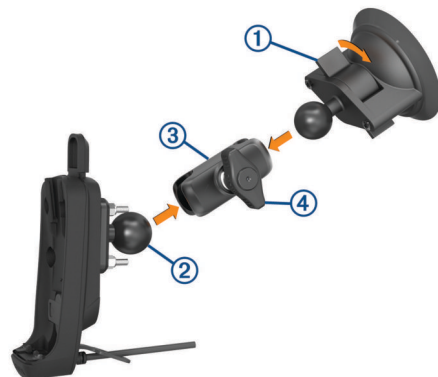


- 2 Serrare i dadi ⑤ per fissare la base.

NOTA: la coppia consigliata è da 1,7 a 2,25 N-m (da 15 a 20 lbf-in.).

Montaggio del dispositivo all'interno di un'automobile

- 1 Pulire il parabrezza e la ventosa con un panno privo di lanugine.



- 2** Premere la ventosa sul parabrezza, quindi spingere la leva ① in senso orario.
- 3** Allineare la sfera del supporto a ventosa e la sfera della base ② al braccio con doppio alloggiamento ③.
- 4** Serrare leggermente la manopola ④.
- 5** Se necessario, regolare per miglior visuale e utilizzo.
- 6** Serrare la manopola per fissare il supporto.

INREACH® HALTERUNG MIT STROM- VERSORGUNG

Installationsanweisungen

Wichtige Sicherheitsinformationen

⚠ WARNUNG

Lesen Sie alle Produktwarnungen und sonstigen wichtigen Informationen der Anleitung "Wichtige Sicherheits- und Produktinformationen", die dem GPS-Gerät beiliegt.

Einsetzen des Geräts in die Halterung

HINWEIS

Stellen Sie vor dem Einsetzen des Geräts in die Halterung sicher, dass die Metallkontakte am Gerät und an der Halterung trocken sind. Feuchtigkeit an den Kontakten führt zu Schäden. Verwenden Sie die Schutzkappe, damit die Halterung trocken bleibt.

- 1 Bringen Sie die Schutzkappe ① am dafür vorgesehenen Bereich der Halterung an.



- 2 Richten Sie die Gehäuserückseite auf die Einkerbungen an der Halterung aus, und schieben Sie das Gerät nach unten, bis es einrastet.



Entnehmen des Geräts aus der Halterung

- 1 Drücken Sie die Lasche ① an der Halterung nach unten, um das Gerät aus der Halterung zu lösen.



- 2 Nehmen Sie das Gerät aus der Halterung.
- 3 Setzen Sie die Schutzkappe auf die Metallkontakte auf.

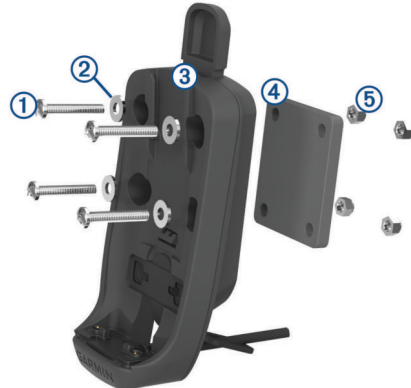
Anschließen der Stromversorgung an die Halterung

- 1 Ziehen Sie bei der Auswahl des Montageorts die verfügbaren Stromquellen und eine freie Sicht der Umgebung in Betracht.
- 2 Verlegen Sie das USB-Kabel, und verbinden Sie es mit einer Stromquelle.

Anbringen einer AMPS-Basisplatte an der Halterung

HINWEIS: Die Basisplatte ist nicht im Lieferumfang aller Halterungen mit Stromversorgung enthalten.

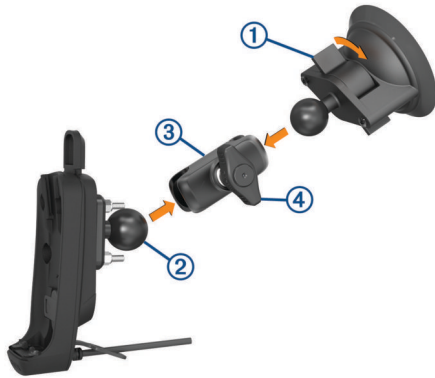
- 1 Führen Sie die Schrauben ① durch die Unterlegscheiben ②, die Halterung ③ und die Basisplatte ④.



- 2 Ziehen Sie die Muttern ⑤ an, sodass die Basisplatte sicher befestigt ist.
HINWEIS: Es wird ein Drehmoment von 1,7 bis 2,25 Nm (15 bis 20 lbs/Zoll) empfohlen.

Anbringen des Geräts im Auto

- 1 Reinigen und trocknen Sie die Windschutzscheibe und die Saugnapfhalterung mit einem fusselfreien Tuch.



- 2** Setzen Sie die Saugnapfhalterung auf die Windschutzscheibe, und klappen Sie den Hebel ① im Uhrzeigersinn um.
- 3** Richten Sie die Kugel der Saugnapfhalterung und die Kugel der Basisplatte ② auf das Doppelkugelgelenk ③ aus.
- 4** Ziehen Sie den Feststellknopf ④ leicht an.
- 5** Passen Sie die Ausrichtung bei Bedarf an, um sie für die Anzeige und den Betrieb zu optimieren.
- 6** Ziehen Sie den Feststellknopf an, sodass die Basis sicher befestigt ist.

SOPORTE CON ALIMENTACIÓN PARA INREACH®

Instrucciones de instalación

Información importante sobre seguridad

⚠ ADVERTENCIA

Consulta la guía *Información importante sobre el producto y tu seguridad* que se incluye en la caja del producto del dispositivo GPS y en la que encontrarás advertencias e información importante sobre el producto.

Instalar el dispositivo en el soporte

AVISO

Antes de colocar el dispositivo en el soporte, asegúrate de que los contactos de metal del dispositivo y el soporte estén secos. La humedad en los contactos provoca daños en el equipo. Usa la tapa protectora para mantener el soporte seco.

- 1 Coloca la tapa protectora ① en el área de almacenaje del soporte.

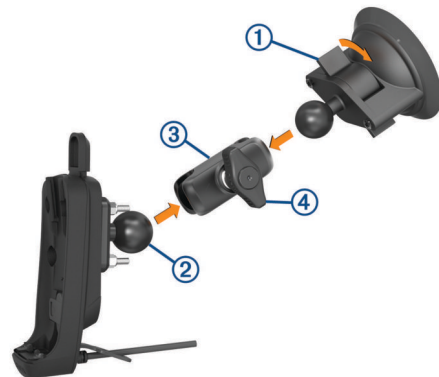


- 2 Alinea la carcasa de montaje con las muescas del soporte y desliza el dispositivo hacia abajo hasta que encaje en su lugar.



Retirar el dispositivo del soporte

- 1 Presiona la pestaña ① del soporte para liberar el dispositivo.



- 2 Levanta el dispositivo para separarlo del soporte.
- 3 Coloca la tapa protectora sobre los contactos metálicos.

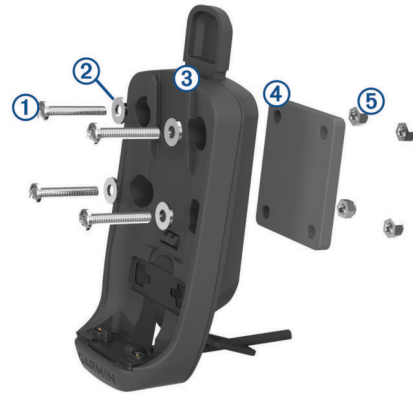
Conectar una fuente de alimentación al soporte

- 1 Selecciona la ubicación de montaje en base a las fuentes de alimentación disponibles y asegúrate de contar con una vista sin obstáculos del entorno.
- 2 Pasa el cable USB y conéctalo a una fuente de alimentación.

Conectar la placa base AMPS al soporte

NOTA: la placa base no se incluye con todos los soportes con alimentación.

- 1 Introduce los tornillos ① a través de las arandelas ②, el soporte ③ y la placa base ④.



- 2 Aprieta las tuercas ⑤ para fijar la placa base.

NOTA: el par de apriete recomendado es de 1,7 a 2,25 N-m (15 a 20 lbf-in).

Montar el dispositivo en un automóvil

- 1 Limpia y seca el parabrisas y la ventosa con un paño que no suelte pelusa.

- 2** Presiona la ventosa contra el parabrisas y mueve la palanca ① hacia la derecha.
- 3** Alinea la bola del soporte con ventosa y la bola de la placa base ② con el brazo de doble toma ③.
- 4** Aprieta la rueda ④ ligeramente.
- 5** Realiza los ajustes necesarios para mejorar la visión y el uso.
- 6** Aprieta la rueda para fijar el soporte.

MONTAGEM COM ALIMENTAÇÃO INREACH®

Instruções de instalação

Informações importantes sobre segurança

⚠ ATENÇÃO

Consulte o guia de *Informações importantes sobre segurança e sobre o produto* na caixa do produto GPS para obter mais detalhes sobre avisos e outras informações importantes.

Instalando o dispositivo no suporte

AVISO

Antes de colocar o dispositivo no suporte, verifique se os contatos de metal no dispositivo e no suporte estão secos. A umidade nos contatos pode causar danos no equipamento. Utilize uma cobertura de proteção para manter o suporte seco.

- 1 Coloque a cobertura de proteção ① na área de armazenamento do suporte.



- 2 Alinhe o suporte de montagem com os entalhes no suporte e deslize o dispositivo para baixo, até encaixar no lugar.



Removendo o dispositivo do suporte

- 1 Pressione a aba ① no suporte para soltar o dispositivo.



- 2 Levante o dispositivo do suporte.

- 3 Coloque a cobertura de proteção nos contatos de metal.

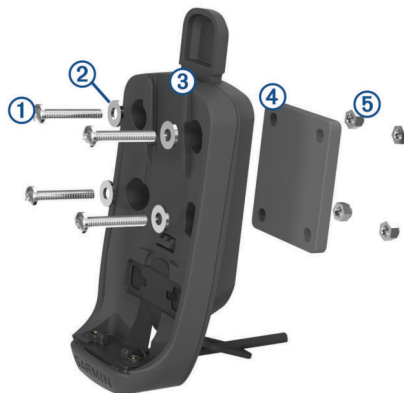
Ligando a alimentação ao suporte

- 1 Selecione um local de montagem baseando-se nas fontes de alimentação disponíveis e em uma visão desobstruída dos arredores.
- 2 Direcione o cabo USB e conecte-o a uma fonte de energia.

Prender uma placa base AMPS ao suporte

OBSERVAÇÃO: a placa base não está incluída com todas as montagens com alimentação.

- 1 Rosqueie os parafusos ① pelas arruelas ②, o suporte ③ e a placa base ④.

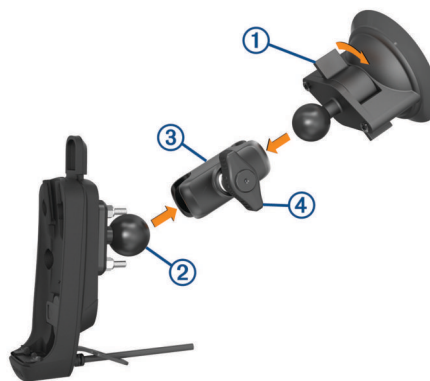


- 2 Aperte as porcas ⑤ para prender a placa base.

OBSERVAÇÃO: o torque recomendado é de 1,7 a 2,25 N-m (15 a 20 lbf-pol.).

Montando o dispositivo em um automóvel

- 1 Limpe e seque o para-brisas e a ventosa com um pano sem fibras.



- 2 Pressione a ventosa no para-brisas e gire a alavanca ① no sentido horário.
- 3 Alinhe a esfera do suporte da ventosa e a esfera da placa base ② com o braço de encaixe duplo ③.
- 4 Aperte ligeiramente o botão ④.
- 5 Se necessário, ajuste para melhor visualização e operação.
- 6 Aperte o botão giratório para fixar o suporte.

INREACH® STEUN MET STROOM-VOORZIENING

Installatie-instructies

Belangrijke veiligheidsinformatie

⚠ WAARSCHUWING

Lees de gids *Belangrijke veiligheids- en productinformatie* in de doos van het GPS-toestel voor productwaarschuwingen en andere belangrijke informatie.

Het toestel in de steun plaatsen

LET OP

Zorg ervoor dat de metalen contactpunten op het toestel en de steun droog zijn voordat u het toestel in de steun bevestigt. Vocht op de contacten veroorzaakt schade aan de apparatuur. Gebruik de beschermkap om de steun droog te houden.

- 1 Plaats de beschermkap ① in de daarvoor bestemde ruimte op de steun.



- 2 Lijn de bevestigingsclip uit met de inkepingen op de steun en schuif het toestel naar beneden tot het op zijn plaats klikt.



Het toestel van de steun verwijderen

- 1 Druk op het lipje ① op de steun om het toestel te ontgrendelen.



- 2 Til het toestel uit de steun.
- 3 Plaats de beschermkap op de metalen contactpunten.

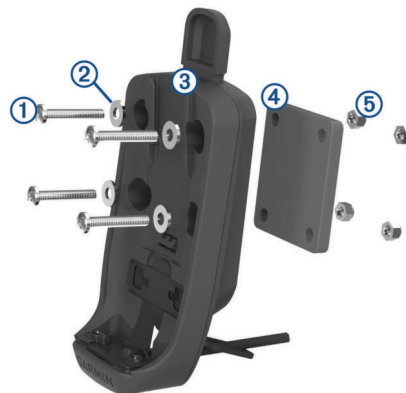
Stroom aansluiten op de steun

- 1 Kies een montageplaats op basis van beschikbare voedingsbronnen en een onbelemmerd zicht van uw omgeving.
- 2 Leid de USB-kabel en sluit deze aan op een voedingsbron.

Een AMPS-basisplaat aan de steun bevestigen

OPMERKING: De basisplaat is niet bij alle steunen met stroomvoorziening inbegrepen.

- 1 Steek de schroeven ① door de ringen ②, steun ③ en basisplaat ④.



- 2 Draai de moeren ⑤ aan om de basisplaat vast te zetten.

OPMERKING: Het aanbevolen aanhaalmoment is 1,7 tot 2,25 Nm (15 tot 20 lbf-in.).

Het toestel in een auto bevestigen

- 1 Maak de voorruit en de zuignap schoon en droog met een pluisvrije doek.



- 2 Druk de zuignap tegen de voorruit en duw de hendel ① naar rechts.
- 3 Breng de bal van de zuignapsteun en de bal van de basisplaat ② in één lijn met de arm met twee aansluitingen ③.
- 4 Draai de knop ④ een beetje vast.
- 5 Pas zo nodig de positie aan voor beter zicht en betere bediening.
- 6 Draai de knop aan om de steun vast te zetten.

INREACH® HOLDER MED STRØMFORSYNING

Installationsvejledning

Vigtige sikkerhedsoplysninger

⚠ ADVARSEL

Se guiden *Vigtige produkt- og sikkerhedsinformationer* i æsken med GPS-enheden for at se produktadvarsler og andre vigtige oplysninger.

Installation af enheden i holderen

BEMÆRK

Før du placerer enheden i holderen, skal du sørge for, at metalkontakterne på enheden og holderen er tørre. Fugt på kontakterne beskadiger udstyret. Brug vejrhætten til at holde holderen tør.

- 1 Placer vejrhætten ① på opbevaringspladsen på holderen.



- 2 Placer monteringsryggen ud for indhakkene på holderen, og skub enheden ned, indtil den klikker på plads.



Sådan fjerner du enheden fra holderen

- 1 Tryk på knappen ① på holderen for at frigøre enheden.



- 2 Løft enheden ud af holderen.

- 3 Placer vejrhætten på metalknapperne.

Tilslutning af strøm til holderen

- 1 Vælg et monteringssted baseret på tilgængelige strømkilder og et frit udsyn til omgivelserne.
- 2 Træk USB-kablet, og slut det til en strømkilde.

Montering af en AMPS-grundplade i holderen

BEMÆRK: Grundpladen følger ikke med alle strømforsynede holdere.

- 1 Før skruerne ① gennem pakskiverne ②, holderen ③ og grundpladen ④.

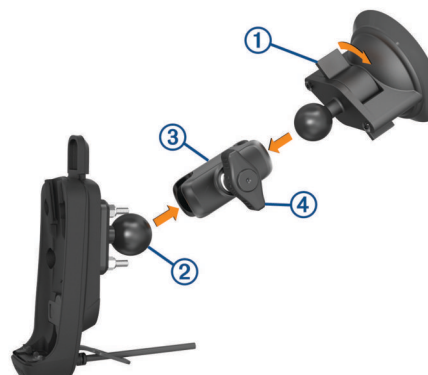


- 2 Stram møtrikkerne ⑤ for at fastgøre grundpladen.

BEMÆRK: Det anbefalede tilspændingsmoment er 1,7 til 2,25 N-m (15 til 20 lbf-in.).

Montering af enheden i en bil

- 1 Rengør og tør forruden og sugekoppen med en frugfri klud.



- 2 Tryk sugekoppen mod forruden, og drej håndtaget ① med uret.
- 3 Juster kuglen på sugekopholderen og kuglen på grundpladen ② med armen med dobbeltholder ③.
- 4 Stram håndskruen ④ en smule.
- 5 Juster om nødvendigt for at få bedre synsvinkel og betjening.
- 6 Stram håndskruen for at fastgøre holderen.

INREACH® VIRTATELINE Asennusohjeet

Tärkeitä turvallisuustietoja

VAROITUS

Lue lisätietoja varoituksista ja muista tärkeistä seikoista GPS-laitteen pakkauksen mukana toimitetusta *Tärkeitä turvallisuus- ja tuotetietoja* -oppaasta.

Laitteen asentaminen telineeseen

HUOMAUTUS

Varmista ennen laitteen asettamista telineeseen, että laitteen ja telineen metalliset liitinpinnat ovat kuivat. Liitäntäpinoilla oleva kosteus vahingoittaa laitteistoa. Pidä teline kuivana suojuksen avulla.

- 1 Laita suojus ① telineen säilytyslokeroon.



- 2 Kohdista kiinnityskohta telineen loviin ja työnnä laitetta alaspäin, kunnes se napsahtaa paikalleen.



Laitteen irrottaminen telineestä

- 1 Irrota laite painamalla telineen kielekettä ①.



- 2 Nosta laite pois telineestä.
- 3 Aseta suojus metallisten liitinpintojen päälle.

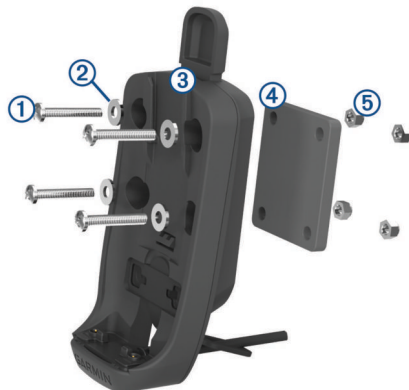
Telineen virtakytkentä

- 1 Valitse kiinnityspaikka virtalähteiden sijainnin ja esteettömän näkymän perusteella.
- 2 Ohjaa USB-kaapeli paikalleen ja liitä se virtalähteeseen.

AMPS-alustan liittäminen telineeseen

HUOMAUTUS: alustaa ei toimiteta kaikkien virtatelineiden mukana.

- 1 Ohjaa ruuvit ① aluslevyjen ②, telineen ③ ja alustan ④ läpi.

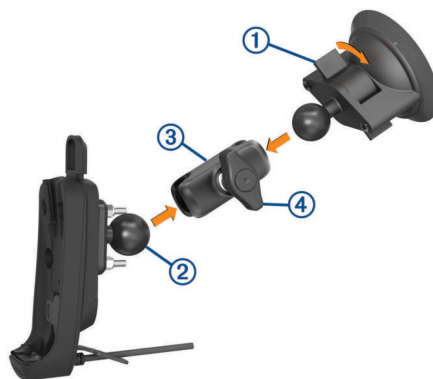


- 2 Kiinnitä alusta kiristämällä mutterit ⑤.

HUOMAUTUS: suositeltava kiristysmomentti on 1,7–2,25 N·m (15–20 lbf-tuumaa).

Laitteen kiinnittäminen autossa

- 1 Puhdista ja kuivaa tuulilasi ja imukuppi nukkaamattomalla liinalla.



- 2 Paina imukuppi tuulilasiin ja käännä vipua ① myötäpäivään.
- 3 Kohdista imukuppitelineen ja alustan ② pallo kaksikantaiseen pallokantavarteeseen ③.
- 4 Kiristä nuppia ④ hiukan.
- 5 Säädä laitteen asentoa tarvittaessa, jotta näet laitteen hyvin ja voit käyttää sitä helposti.
- 6 Kiinnitä kiinnitys kiristämällä nuppia.

INREACH® BRAKETT MED STRØM

Installeringsinstruksjoner

Viktig sikkerhetsinformasjon

⚠ ADVARSEL

Se veiledningen *Viktig sikkerhets- og produktinformasjon* i produktesken for GPS-enheten for å lese advarsler angående produktet og annen viktig informasjon.

Montere enheten i braketten

LES DETTE

Kontroller at metallkontaktene på enheten og braketten er tørre før du plasserer enheten i braketten. Fuktighet på kontaktene fører til skade på utstyret. Bruk gummihetten for å holde braketten tørr.

- 1 Plasser gummihetten ① i lagringsrommet på braketten.



- 2 Juster monteringsflaten ved å bruke hakkene på braketten, og skyv enheten nedover til den klikker på plass.



Fjerne enheten fra braketten

- 1 Trykk på fliken ① på braketten for å løsne enheten.



- 2 Løft enheten ut av braketten.
- 3 Sett gummihetten på metallkontaktene.

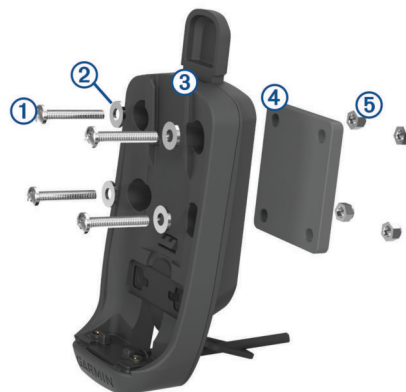
Koble strøm til braketten

- 1 Velg monteringssted basert på tilgjengelige strømkilder og uhindret sikt.
- 2 Før USB-kabelen til en strømkilde og koble den til.

Feste en sokkelplate for AMPS til braketten

MERK: Sokkelplaten følger ikke med alle brakettene med strøm.

- 1 Tre skruene ① gjennom låseskivene ②, braketten ③ og sokkelplaten ④.

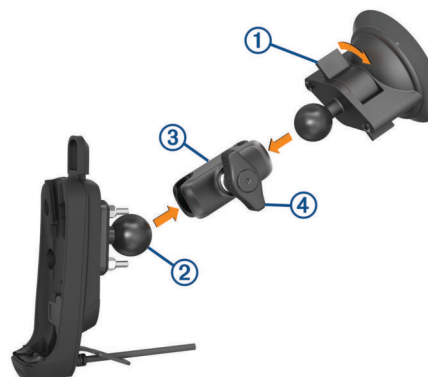


- 2 Stram til mutrene ⑤ for å feste sokkelplaten.

MERK: Anbefalt dreiningsmoment er 1,7 til 2,25 N/m (15 til 20 pund per tomme.).

Montere enheten i en bil

- 1 Rengjør og tørk frontruten og sugekoppen med en lofri klut.



- 2 Trykk sugekoppen mot frontruten, og skyv spaken ① med klokken.
- 3 Juster kulen på sugekoppen og kulen på sokkelplaten ② i forhold til den doble rørnippelen ③.
- 4 Stram til knotten ④ noe.
- 5 Tilpass om nødvendig enheten slik at det blir lettere å betjene den og/eller for å forbedre sikten.
- 6 Stram til knotten for å feste braketten.

INREACH® FÄSTE MED STRÖMFÖRSÖRJNING

Installationsinstruktioner

Viktig säkerhetsinformation

⚠ VARNING

I guiden *Viktig säkerhets- och produktinformation* som medföljer i produktförpackningen till GPS-enheten finns viktig information om säker hantering av produkten och annat.

Installera enheten i fästet

OBS!

Innan du placerar enheten i fästet ska du se till att metallkontaktarna på enheten och fästet är torra. Fukt på kontaktarna skadar utrustningen. Använd väderskyddslocket för att hålla fästet torrt.

- 1 Placera väderskyddslocket ① i fästets förvaringsområde.



- 2 Rikta in monteringsflänsen med skårorna på fästet, och skjut enheten nedåt tills den snäpper på plats.



Ta bort enheten från fästet

- 1 Koppla loss enheten genom att trycka på fliken ① på fästet.



- 2 Lyft ut enheten ur fästet.

- 3 Sätt på väderskyddslocket på metallkontaktarna.

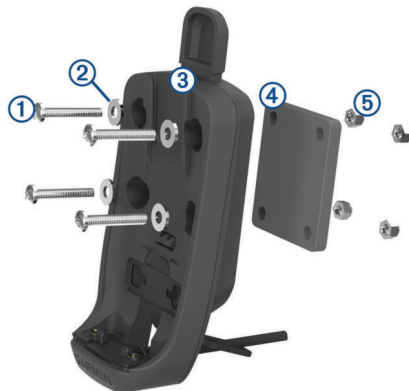
Ansluta ström till fästet

- 1 Välj en monteringsplats med tillgängliga strömkällor och fri sikt.
- 2 Dra USB-kabeln och anslut den till en strömkälla.

Montera en AMPS-bottenplatta på fästet

Obs! Basplattan levereras inte med alla fästena med strömförsörjning.

- 1 Trä skruvarna ① genom brickorna ②, fästet ③ och bottenplattan ④.

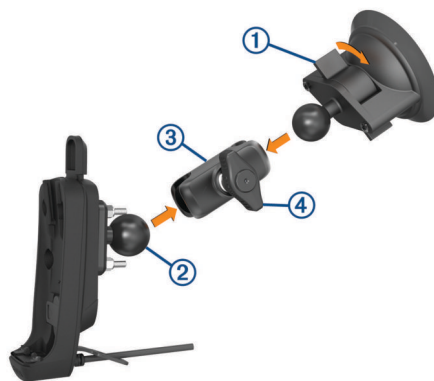


- 2 Dra åt muttrarna ⑤ så att bottenplattan sitter stadigt.

Obs! Rekommenderat vridmoment är 1,7 till 2,25 Nm (15-20 lbf-tum).

Montera enheten i en bil

- 1 Rengör och torka framrutan samt sugkoppsfästet med en luddfri trasa.



- 2 Tryck sugkoppen mot vindrutan och tryck spaken ① medurs.
- 3 Sätt i sugkoppsfästet och bottenplattans kulle ② i den dubbla fästarmen ③.
- 4 Dra åt vredet ④ lätt.
- 5 Om det behövs ställer du in position för bästa möjliga visning och användning.
- 6 Dra åt vredet så att fästet sitter stadigt.

ZASILANY UCHWYT INREACH®

Instrukcja instalacji

Ważne informacje dotyczące bezpieczeństwa

⚠ OSTRZEŻENIE

Należy zapoznać się z zamieszczonym w opakowaniu urządzenia GPS przewodnikiem *Ważne informacje dotyczące bezpieczeństwa i produktu* zawierającym ostrzeżenia i wiele istotnych wskazówek.

Mocowanie urządzenia w uchwycie

NOTYFIKACJA

Przed umieszczeniem urządzenia w uchwycie należy upewnić się, że metalowe styki urządzenia i uchwytu są suche. Wilgotne styki mogą spowodować uszkodzenie sprzętu. Antena komunikatów pogodowych pozwoli zachować uchwyt suchym.

- 1 Umieść osłonę zabezpieczającą ① na swoim miejscu w uchwycie.



- 2 Dopasuj grzbiet montażowy do rowków na uchwycie i wsuń urządzenie, dociskając je w dół, aż się zatrzaśnie.



Wymywanie urządzenia z uchwytu

- 1 Naciśnij zacisk ① na uchwycie, aby zwolnić urządzenie.



- 2 Unieś urządzenie i wyjmij je z uchwytu.

- 3 Umieść antenę komunikatów pogodowych na metalowych stykach.

Podłączanie zasilania do uchwytu

- 1 Wybierz miejsce montażu, uwzględniając dostępne źródła zasilania i dobrą widoczność otoczenia.
- 2 Poprowadź i podłącz przewód USB do źródła zasilania.

Mocowanie podstawy AMPS do uchwytu

UWAGA: Podstawa nie należy do zestawu zasilanego uchwytu.

- 1 Przelóż śruby ① przez podkładki ②, uchwyt ③ i podstawę ④.

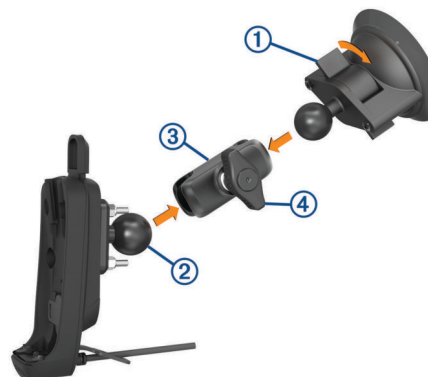


- 2 Przykręć podstawę, używając nakrętek ⑤.

UWAGA: Zalecane jest zastosowanie momentu obrotowego o wartości od 1,7 do 2,25 Nm (od 15 do 20 lbf-in).

Montowanie urządzenia w samochodzie

- 1 Wyczyść i osusz szybę przednią samochodu oraz przyssawkę niestrzępiącą się ściereczką.



- 2 Dociśnij przyssawkę do szyby przedniej i przesunź dźwignię ① w prawo.
- 3 Dopasuj kulkę uchwytu z przyssawką i kulkę podstawy ② do ramienia z dwoma gniazdami ③.
- 4 Delikatnie dokręć pokrętkę ④.
- 5 W razie potrzeby dostosuj położenie urządzenia, aby móc je wygodnie obsługiwać.
- 6 Dokręć pokrętkę, aby przymocować uchwyt.

NAPAJALNI NOSILEC ZA NAPRAVO INREACH®

Navodila za namestitev

Pomembne varnostne informacije

⚠ OPOZORILO

Za opozorila in pomembne informacije o izdelku si oglejte navodila *Pomembne informacije o varnosti in izdelku* v škatli naprave GPS.

Namestitev naprave v nosilec

OBVESTILO

Preden napravo postavite v nosilec, se prepričajte, da so kovinski stiki na napravi in nosilcu suhi. Vlaga na stikih lahko poškoduje opremo. Uporabite zaščitni pokrovček, da nosilec ostane suh.

- 1 Zaščitni pokrovček ① postavite v prostor za shranjevanje na nosilcu.



- 2 Hrbtni del za namestitev poravnajte z zarezama na nosilcu, nato pa napravo pritisnite navzdol, da se zaskoči.



Odstranjevanje naprave z nosilca

- 1 Pritisnite jeziček ① na nosilcu, da sprostite napravo.



- 2 Dvignite napravo iz nosilca.

- 3 Na kovinske stike namestite zaščitni pokrovček.

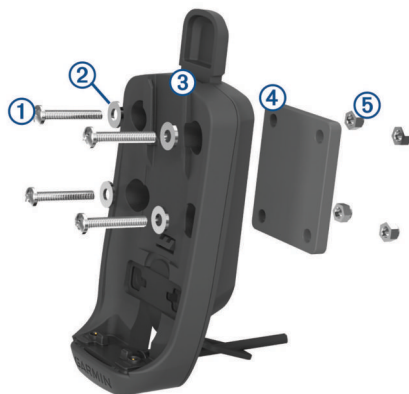
Priklop napajanja na nosilec

- 1 Mesto namestitve izberite na podlagi razpoložljivih virov napajanja in tako, da ni oviran pogled na okolico.
- 2 Namestite kabel USB in ga priklopite na vir napajanja.

Namestitev osnovne plošče AMPS na nosilec

OPOMBA: osnovna plošča ni priložena vsem napajalnim nosilcem.

- 1 Vstavite vijake ① skozi podložke ②, nosilec ③ in osnovno ploščo ④.

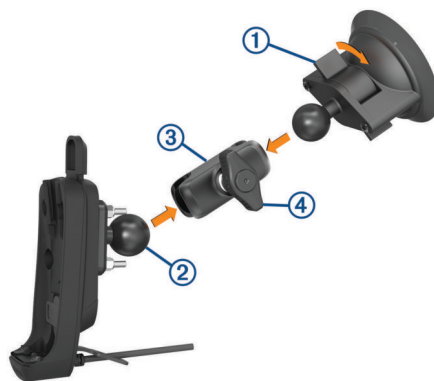


- 2 Privijte matice ⑤, da pritrdite osnovno ploščo.

OPOMBA: priporočeni moment znaša 1,7–2,25 Nm (15–20 lbf-in.).

Namestitev naprave v avtomobil

- 1 Vetrobransko steklo in vakuumsko prijemalo očistite in osušite s krpo, ki ne pušča vlaken.



- 2 Vakuumsko prijemalo pritisnite na vetrobransko steklo in premaknite ročico ① v smeri urinega kazalca.
- 3 Poravnajte kroglico vakuumskega nosilca in kroglico osnovne plošče ② z dvojnimi vtičnim krakom ③.
- 4 Rahlo privijte gumb ④.
- 5 Po potrebi prilagodite za boljši ogled in delovanje.
- 6 Privijte gumb, da zavarujete nosilec.

NOSAČ S NAPAJANJEM ZA INREACH®

Upute za instalaciju

Važne sigurnosne informacije

⚠ UPOZORENJE

U kutiji u kojoj je isporučen GPS uređaj potražite list *Važni podaci o sigurnosti i proizvodu* koji sadrži upozorenja i druge važne informacije o proizvodu.

Postavljanje uređaja u nosač

OBAVIJEST

Prije nego što uređaj postavite u nosač, provjerite jesu li metalni kontakti na uređaju i nosaču suhi. Vlaga na kontaktima može oštetiti opremu. Nosač zaštitite od vlage pomoću zaštitnog poklopca.

1 Zaštitni poklopac ① stavite u skladišni prostor na nosaču.



2 Poleđinu uređaja poravnajte s uredzima na nosaču i uređaj pomikite prema dolje dok ne sjedne na mjesto.



Skidanje uređaja s nosača

1 Pritisnite jezičak ① na nosaču kako bi se uređaj otpustio.



2 Izvadite uređaj iz nosača.

3 Postavite zaštitni poklopac na metalne kontakte.

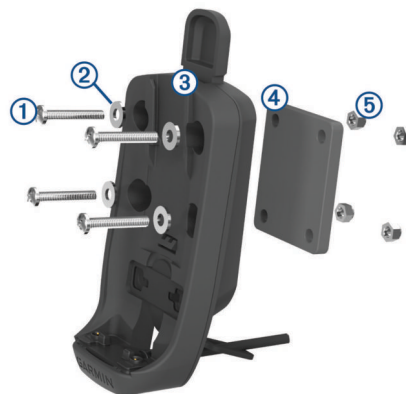
Priključivanje nosača na napajanje

- 1 Prilikom odabira lokacija za montažu u obzir uzmite dostupne izvore napajanja i nesmetani pogled na okolinu.
- 2 Provedite USB kabel i priključite ga u izvor napajanja.

Pričvršćivanje AMPS osnovne ploče na nosač

NAPOMENA: Osnovna ploča nije priložena uz sve nosače s napajanjem.

1 Provučite vijke ① kroz podloške ②, nosač ③ i osnovnu ploču ④.

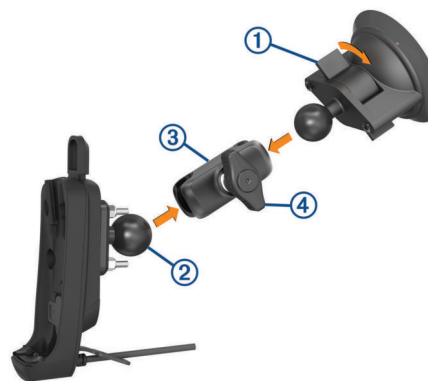


2 Pritegnite matice ⑤ kako biste učvrstili osnovnu ploču.

NAPOMENA: Preporučuje se zatezni moment od 1,7 do 2,25 N-m (15 do 20 lbf-in).

Montiranje uređaja u automobil

1 Očistite i osušite vjetrobran i vakuumski nosač krpom koja ne ostavlja vlakna.



2 Pritisnite vakuumski nosač na vjetrobran i prebacite ručicu ① udesno.

3 Poravnajte vakuumski nosač i kuglicu osnovne ploče ② s ručicom s dva utora ③.

4 Lagano pritegnite ručicu ④.

5 Po potrebi prilagodite za bolji prikaz i rad.

6 Pritegnite ručicu kako biste pričvrstili nosač.

