

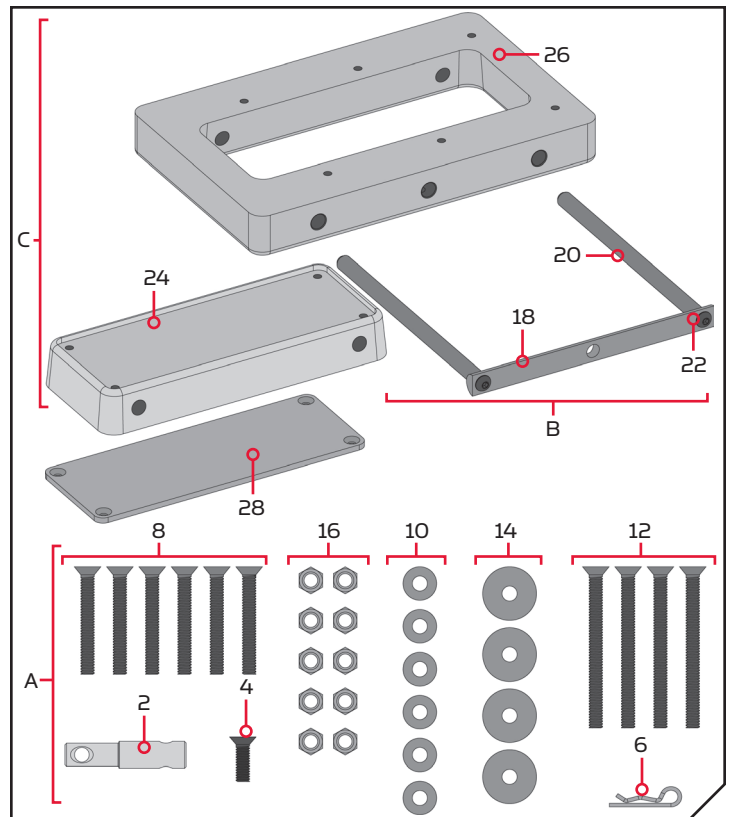


MKA-53/RTA-54 Electric Steer Composite Release Bracket

1854053 & 1854054

THE MKA-53 IS RECOMMENDED WITH THE ULTERRA™, TERROVA® , POWERDRIVE™, POWERDRIVE V2 AND THE PONTOON POWERDRIVE™ MINN KOTA® MOTORS AND THE DECKHAND 40. THE RTA-54 IS RECOMMENDED WITH THE RT ULTERRA™, RT TERROVA® , RT POWERDRIVE™ AND RT POWERDRIVE V2 MINN KOTA® MOTORS.

Item / Assembly	Part #	Description	Qty.
A Items 2-16	2994935	BAG ASM, HT COMP QRB	1
2	2372633	PIN-PADLOCK MAX/AT QCK REL.	1
4	2373484	SCREW-1/4-20 X 7/8 PFH SS	1
6	2260800	CLIP-HAIR SPRING,SS,MAX BG	1
8	2223446	SCREW-1/4-20 X 2" PFH SS	6
10	2371712	WASHER-FLAT 9/32 X 5/8 X 1/16	6
12	2373482	SCREW-1/4-20 X 3" PFH SS	4
14	2261713	WASHER-1/4 FLAT 18-8 SS	4
16	2073100	NUT-HEX 1/4-20 NYLOC-JAM SS	10
B Items 18-22	2990955	HANDLE ASM, HT COMP QRB	1
18	*	HANDLE, SS, HT COMP QRB	1
20	*	PIN-LOCKING, SS, HTC QRB	2
22	*	SCREW-5/16-18 X 3/4 BHCS SS	2
C Items 24-26	2991690	PLATE ASM, BLACK, HTC QRB	1
	2991691	PLATE ASM, WHITE, HTC QRB	1
24	2371690	PLATE-INNER, BLACK, HTC QRB	1
	2371691	PLATE-INNER, WHITE, HTC QRB	1
26	2371692	PLATE-OUTER, BLACK, HTC QRB	1
	2371693	PLATE-OUTER, WHITE, HTC QRB	1
28	2378848	STIFFENER-PLATE/PUCK,BLK	1
	2378849	STIFFENER-PLATE/PUCK,WHT	1
▲	2374951	INSTRC. HT COMPOSITE QRB	1



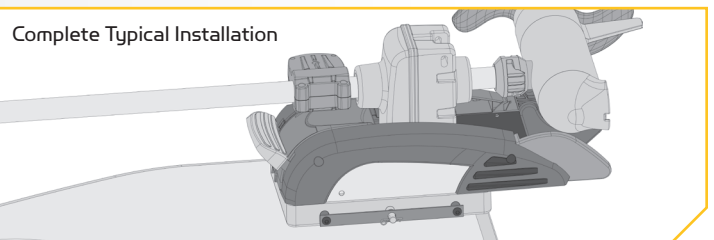
NOTE: Images are a graphical representation and may vary from your motor. **Save the box!** A template for installation is printed on the inside of the box.

TOOLS AND RESOURCES REQUIRED

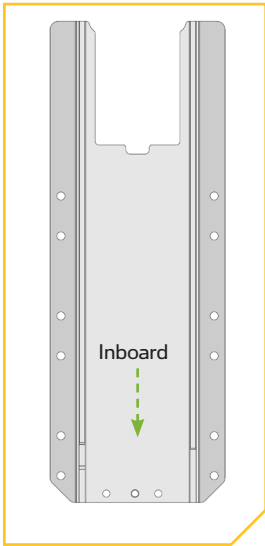
- #3 Phillips Screw Driver
- Scissors
- 7/16" Box End Wrench
- A second person to help with the installation
- Drill
- 17/64" Drill Bit
- 33/64 (.516") Drill Bit

MOUNTING CONSIDERATIONS

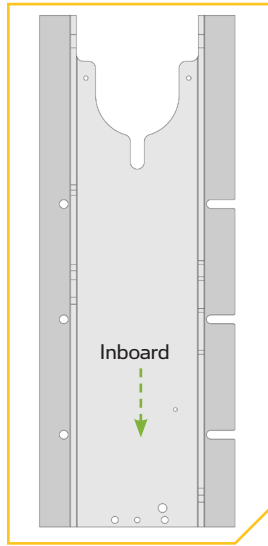
It is recommended that the motor be mounted as close to the centerline of the boat as possible. The motor must not encounter any obstructions as it is lowered into the water or raised into the boat when stowed and deployed. Make sure the motor rest is positioned far enough beyond the edge of the boat. Make sure the area under the mounting location is flat, clear to drill holes and install nuts and washers.



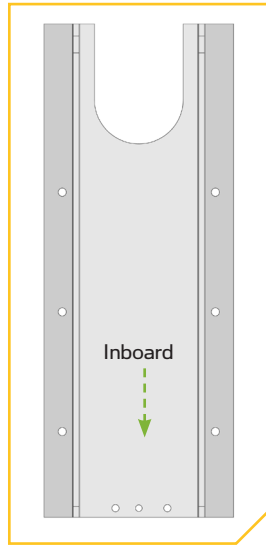
The MKA-53 and RTA-54 are designed to be compatible with the Ulterra™, RT Ulterra™, Terrova®, RT Terrova®, PowerDrive™, RT PowerDrive™, PowerDrive V2 and RT PowerDrive V2 and the Pontoon PowerDrive™ Minn Kota® motors and the Deckhand 40. The base extrusion or mounting bracket of the trolling motors may vary. Please note the appearance of the applicable trolling motors and mounting brackets. For a complete list of motors compatible with the MKA-53 and RTA-54, please refer to the website at minnkotamotors.com.



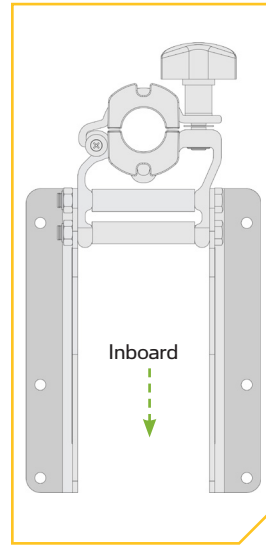
PowerDrive, Pontoon PowerDrive & RT PowerDrive



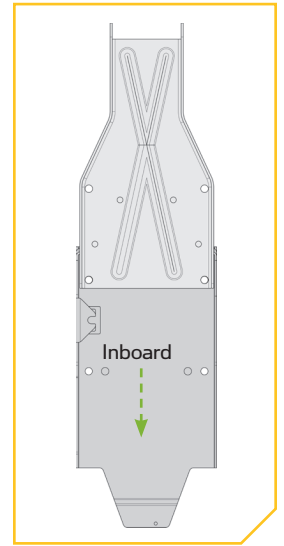
Ulterra & RT Ulterra



Terrova & RT Terrova



Pontoon Hand Control Bracket

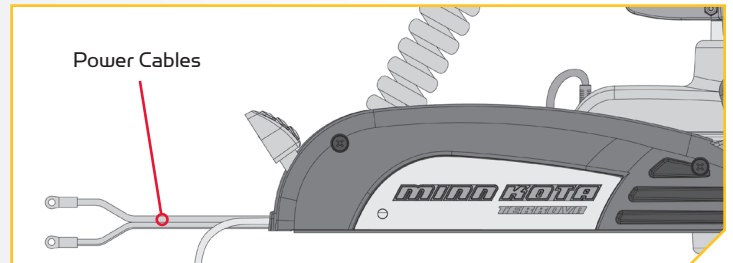


DeckHand 40

INSTALLATION

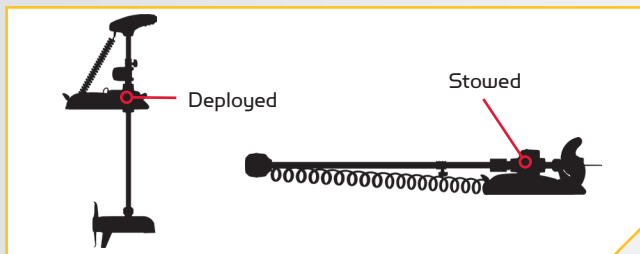
1

- a. Make sure that the Power Cables from the battery are disconnected, or that the breaker, if equipped, is "off".

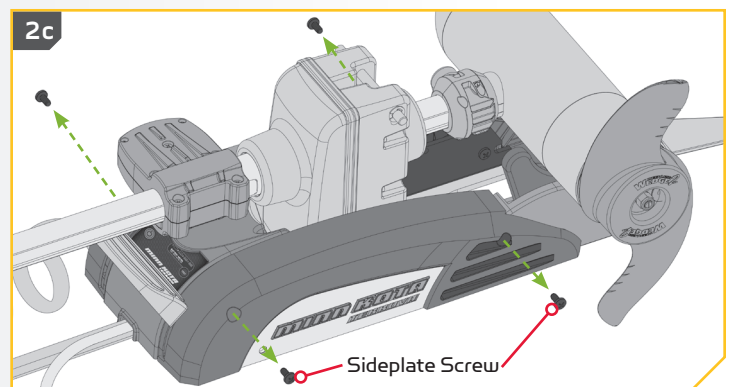


2

- b. Place the mount on an elevated, level surface such as a workbench or the tailgate of a pickup. The motor should be in the stowed position.



- c. Remove the four sideplate screws using a #3 Phillips screwdriver. Two of these screws will be located on each side of the mount.

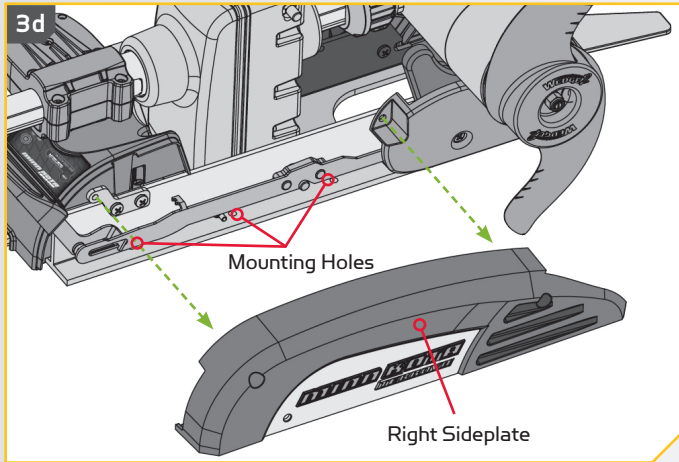
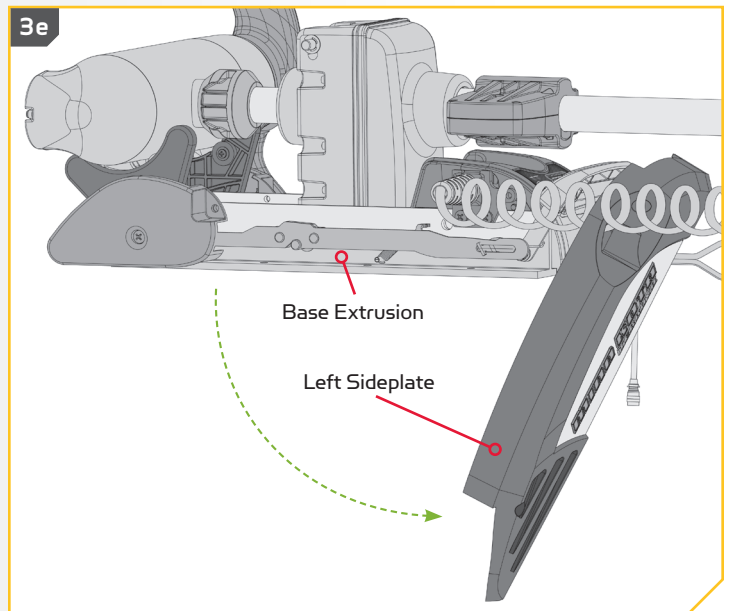
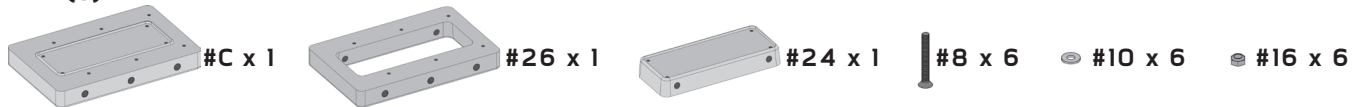


NOTE: This motor weighs up to 65lbs. We recommend having a second person help with the installation.

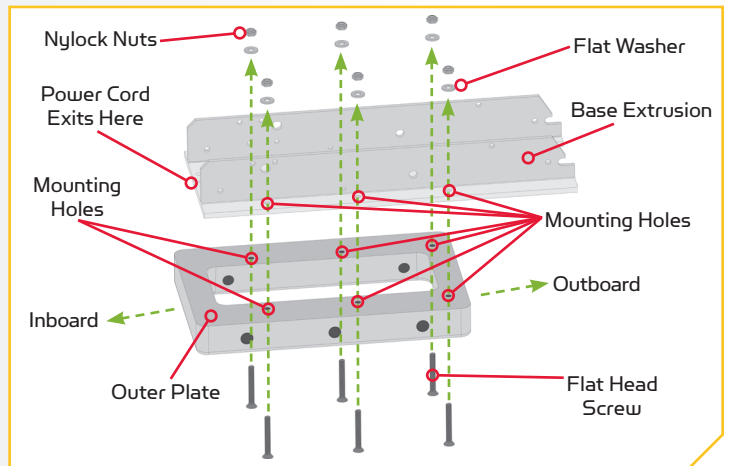
NOTE: If mounting to a Pontoon Hand Control Bracket or Deckhand 40, directions specific to motor installation do not apply.

3

- d. Remove the Right Sideplate.
- e. Swing the Left Sideplate out and away from the Base Extrusion. Removing the sideplates exposes the Mounting Holes in the Base Extrusion.

**3e****4****ITEM(S) NEEDED**

- f. The Plate Assembly (Item # C) consists of the Outer Plate (Item #26) and the Inner Plate (Item #24). Take the Outer Plate and align the Mounting Holes with the Mounting Holes in the Base Extrusion. The appearance of your Base Extrusion may vary depending on motor type. The Outer Plate will be oriented so that the end with the screw holes farthest from the edge sits under the Power Cord when mounted to the motor. There is a single screw hole on each side of the Outer Plate that does not pass all the way through the plate. The screw hole will be used to hold the Padlock Pin in place later in the installation. Turn the Outer Plate so this screw hole is facing downwards.

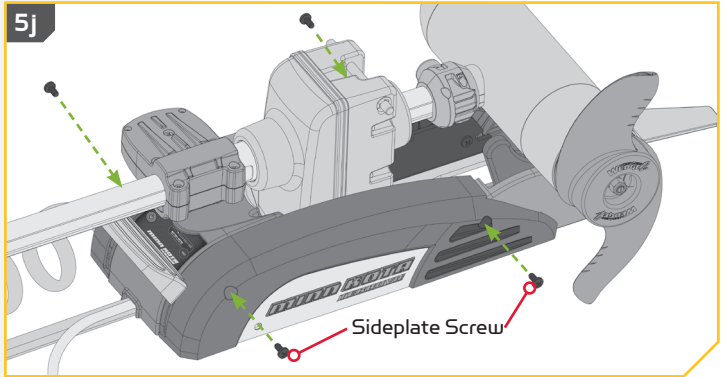
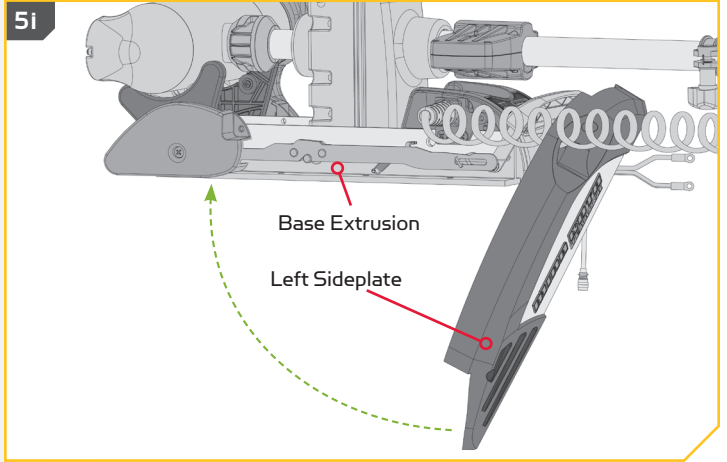
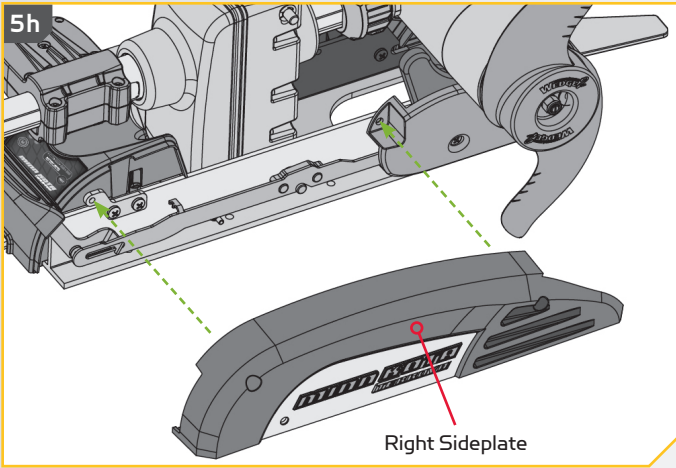


- g. Use six each of the 1/4"-20 X 2" Flat Head Screw (Item #8), 9/32 X 5/8 X 1/16 Flat Washer (Item #10) and Nylock Nuts (item # 16) to secure the Outer Plate to the Base Extrusion. The screws will pass from the bottom up, through the Outer Plate and then the Base Extrusion. The Nylock Nuts are placed on the screws on top of the Base Extrusion and tightened with the 7/16" Box End Wrench. Make sure all hardware is secure.

NOTE: If you are mounting an Ultrera to the Quick Release Bracket, the Clipped Washers that were previously used to install the motor to the boat, or included in the mounting hardware that came with the Ultrera motor should be used. Place the Clipped Washer above the Base Extrusion, between the Base Extrusion and the Nylock Nut. Refer to the Ultrera Owner's Manual online at minnkotamotors.com for complete details on mounting the Ultrera. To prevent seizing of the stainless steel hardware, do not use high speed installation tools. Wetting the screws or applying an anti-seize may help prevent seizing.

5

- h. Replace the Right Sideplate.
- i. Swing the left sideplate back into its correct position on the Base Extrusion.
- j. Replace the four sideplate screws using a #3 Phillips screwdriver. Two of these screws will be located on each side of the mount.



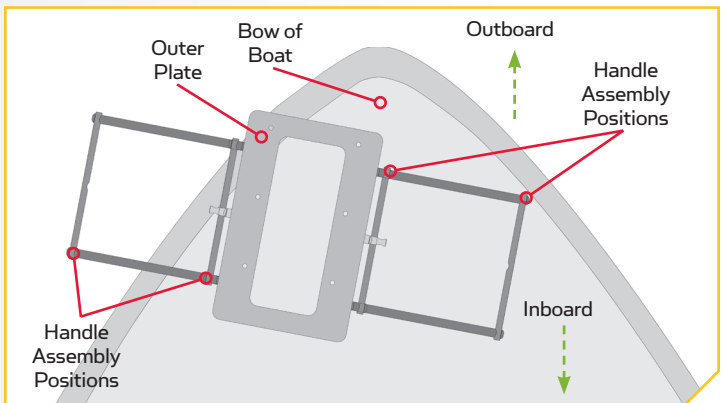
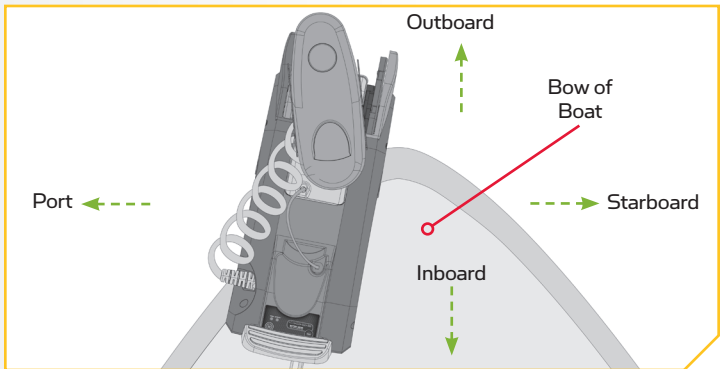
6

ITEM(S) NEEDED



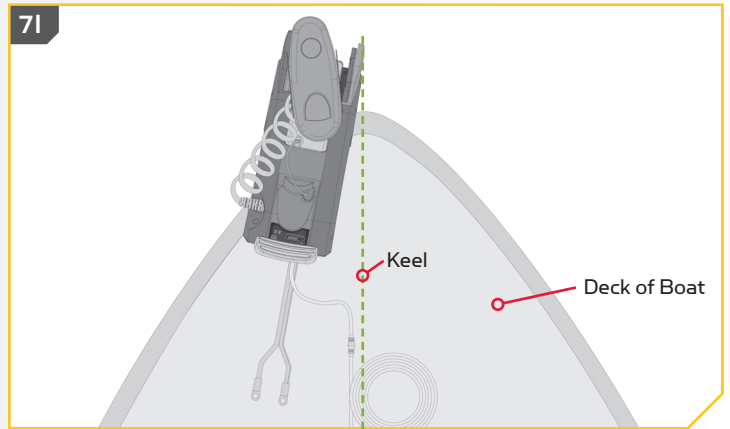
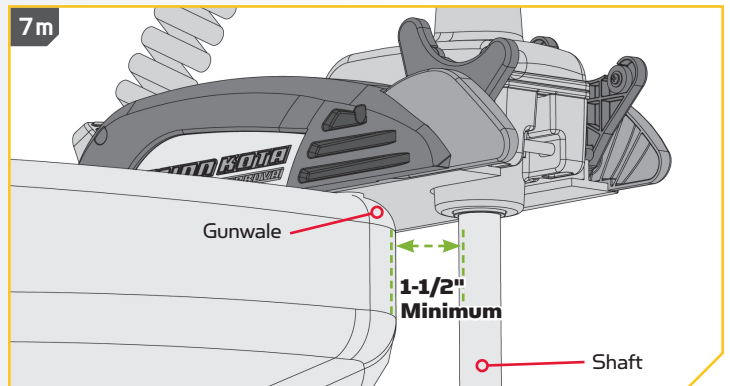
- k. Determine if the motor will be mounted on the Port or Starboard side of the bow and if the Handle Assembly (Item #B) will release inboard or outboard. Be sure that the Handle Assembly will not encounter any obstructions on the bow of the boat and can be completely pulled out to release the plates when mounted. The bracket is designed so that the handle can be positioned on either side to accommodate clearances and personal preference. The side of the bracket that the Handle Assembly is used on will determine which side the Padlock Pin (Item #2) will be installed on.

NOTE: Make sure that the motor will not encounter any obstructions when positioning the motor on and off the composite bracket. The exact placement of the motor and bracket, when mounting, may vary depending on the boat, boat deck, and which base extrusion or bracket the bracket is being mounted to. The Ultrera motor cannot be deployed before mounting and connecting a power source.

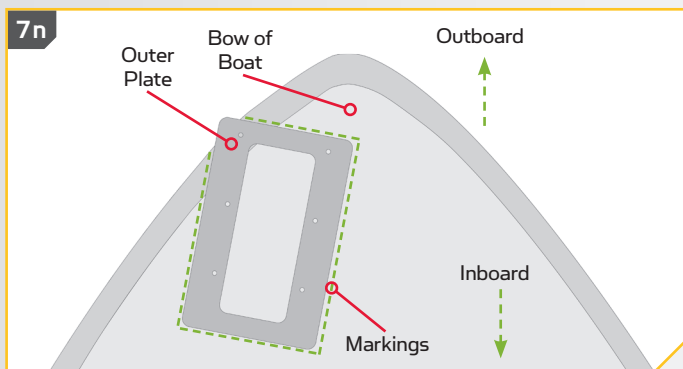


7

- l. Place the Quick Release Bracket and motor as close to the center line or keel of the boat as possible. Make sure to check clearance of the motor, bracket and handle for any possible obstructions on the bow of the boat.
- m. Check placement with the motor in the stowed and deployed positions. Review the mounting considerations at the beginning of the installation. When the motor is in the deployed position, make sure that the Shaft is 1-1/2" out past the Gunwale of the boat. The lower unit, when stowed and deployed must not encounter any obstructions.
- n. Mark the side and rear edges of the Outer Plate on the bow of the boat. These markings will be used to position a template that will be used to mark and drill the holes for the Inner Plate.

7l**7m**

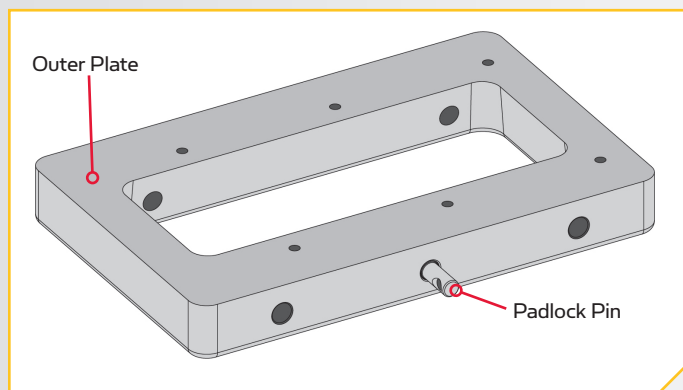
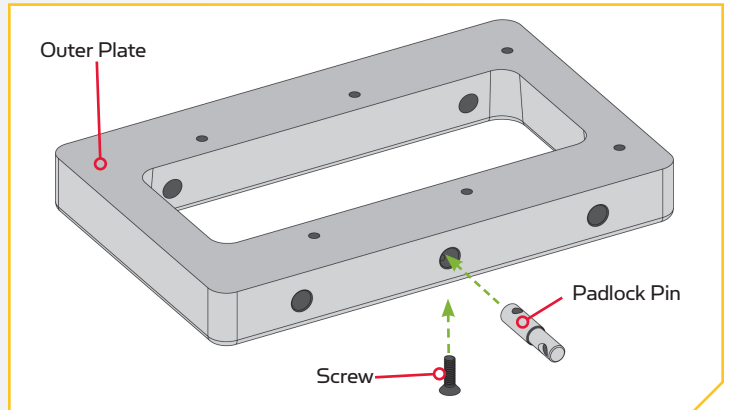
NOTE: The Ultrera motor cannot be deployed before mounting and connecting a power source.

7n**8**

ITEM(S) NEEDED

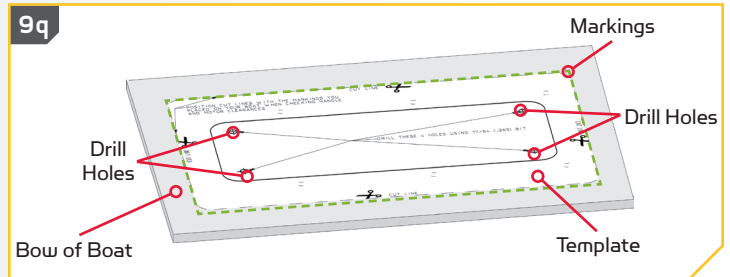
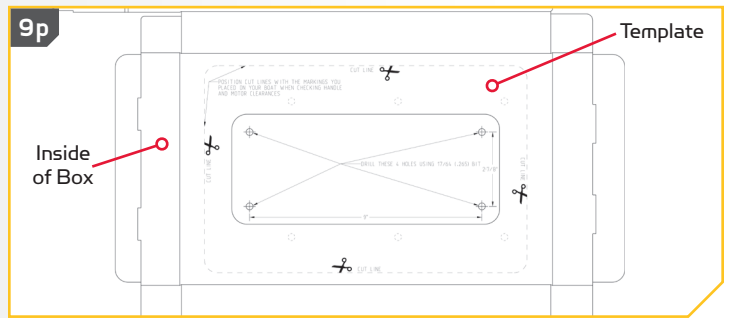
 #4 x 1

- o. Once an orientation for the Handle Assembly is selected place the Padlock Pin into the Outer Plate on that side, so that the larger diameter of the pin is in the Outer Plate. Rotate the Pin so that the hole in the pin lines up with the hole in the Outer Plate. Secure the Pin with the 1/4-20 X 7/8 Screw (Item #4) using an #3 Screwdriver.



9

- p. Take the box that the Quick Release Bracket came in and carefully pull the glued edges apart and open the box so that it lays flat. On the inside of the box a template is printed to help locate, mark, and drill the holes for the Inner Plate. Cut the template out and place it on the bow. Align it with the markings that were made while checking handle and motor clearances. Make sure that the orientation of the Outer Plate in the template matches the orientation of the Outer Plate as it is attached to the Motor.
- q. The template indicates 4 drill holes on the Inner Plate. Use the template to mark the locations of the drill holes, then use a 17/64" drill bit to drill the holes.



10

ITEM(S) NEEDED



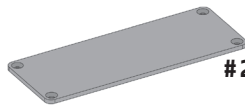
#12 x 4



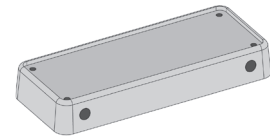
#14 x 4



#16 x 4

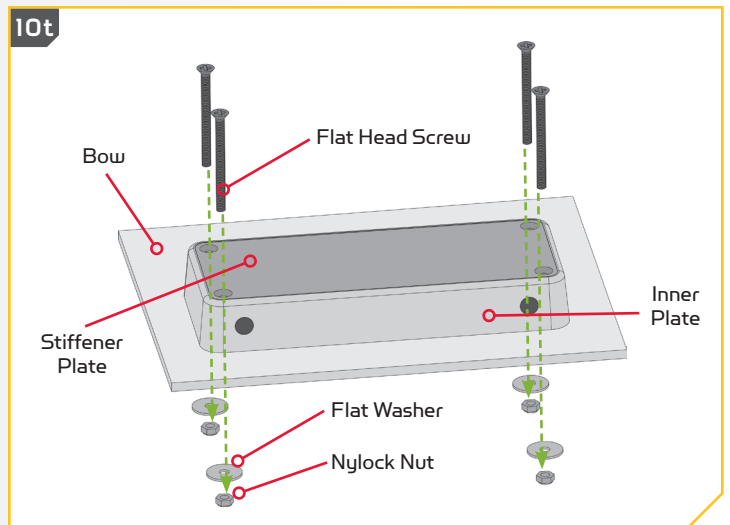
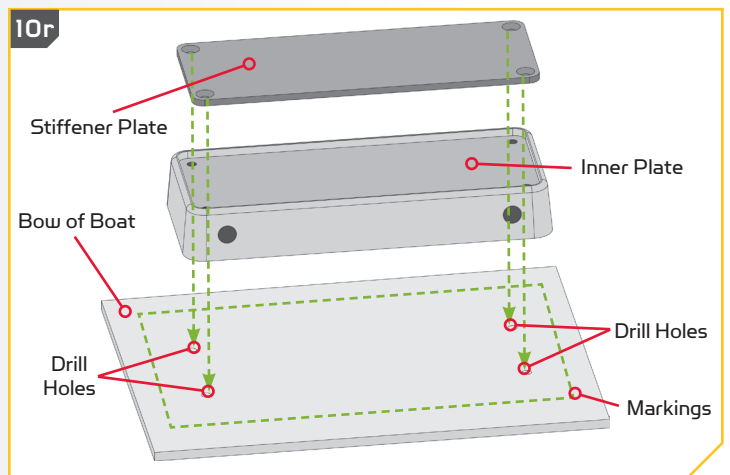


#28 x 1



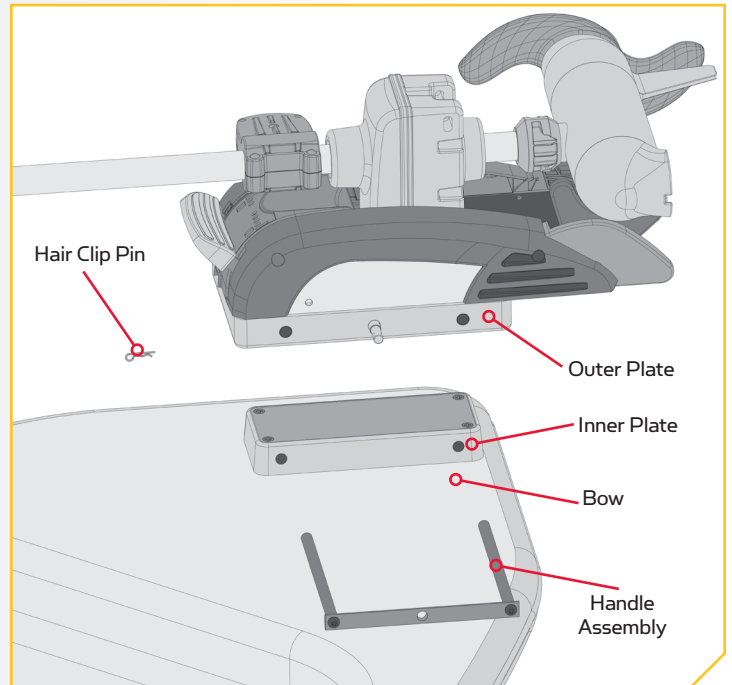
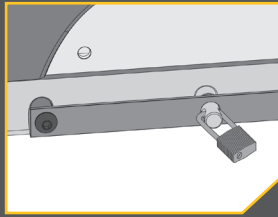
#24 x 1

- r. Set the template aside and take the Stiffener Plate (Item #28) and place it on top of the Inner Plate (Item #24). One surface of the Inner Plate is recessed to accommodate the placement of the Stiffener Plate. This surface should face upward. The Stiffener plate should be set on the Inner Plate so the recesses for the flat head screws in each corner are facing upwards.
- s. Place the Inner Plate and Stiffener Plate on the bow of the boat and align them with the holes that were drilled using the template as a guide. For the best fit, it is recommended that the mounting surface under the Inner Plate is completely flat. Use shims or rubber washers to level the mounting surface. If the Inner Plate is not mounted flat, the Handle Assembly will not slide properly.
- t. Put a 1/4-20 X 3" Flat Head Screw (Item #12) in each of the four drilled locations. The Flat Head Screw should pass through the Stiffener Plate and Inner Plate and then the boat deck.
- u. Place a Flat Washer (Item #14) and then a Nylock Nut (Item #16) at the end of each bolt as shown and tightened with the 7/16" Box End Wrench. Make sure all hardware is secure.



- v. Place the outer plate attached to the motor back onto the inner plate that is mounted to the bow of the boat and secure with the handle assembly and clip spring. Always make sure that the handle is fully inserted and retained using the hair clip pin. If the Handle Assembly does not slide easily into place, it may be necessary to ream out the handle rod holes. With the Inner and Outer Plate assembled, use a $33/64$ (.516") Drill Bit to ream the rod holes so that the Handle Assembly slides easily into place.
- w. You can use a padlock in place of the Hair Clip Pin to prevent motor theft.

NOTE: Lock your motor to help prevent theft.



For warranty information please visit minnkotamotors.com



minnkotamotors.com

Minn Kota Consumer & Technical Service
Johnson Outdoors Marine Electronics, Inc.
PO Box 8129
Mankato, MN 56001

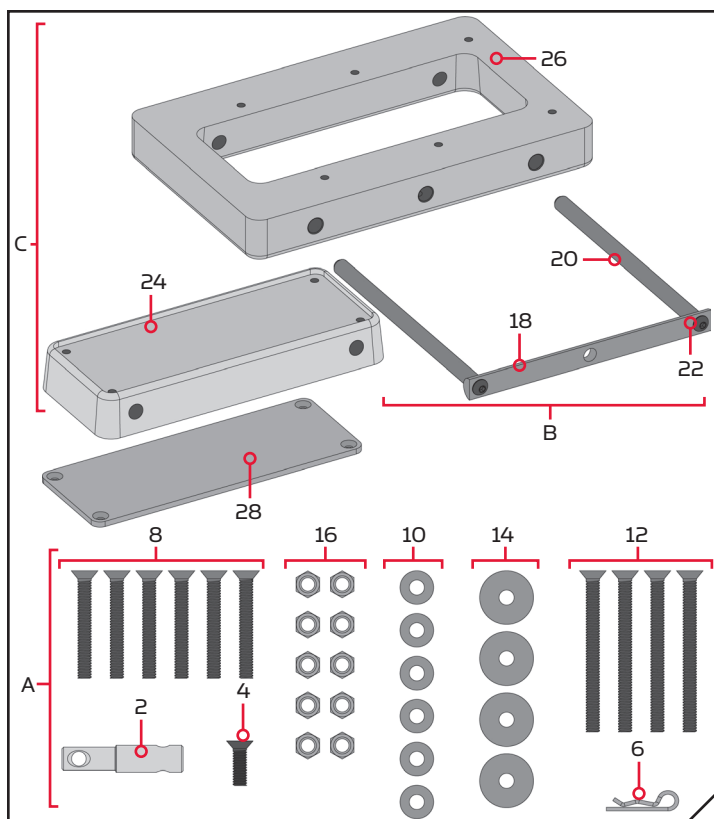
121 Power Drive
Mankato, MN 56001
Phone (800) 227-6433
Fax (800) 527-4464



©2017 Johnson Outdoors Marine Electronics, Inc.
All rights reserved.

LE MKA-53 EST RECOMMANDÉ AVEC LES MOTEURS ULTERRA™, TERROVA®, POWERDRIVE™, POWERDRIVE V2 ET LE PONTOON POWERDRIVE™ ET LE DECKHAND 40 MINN KOTA®. LE RTA-54 EST RECOMMANDÉ AVEC LES MOTEURS RT ULTERRA™, RT TERROVA®, RT POWERDRIVE™ ET RT POWERDRIVE V2 MINN KOTA®.

Article/ Ensemble	Nº de pièce	Description	Qté.
A Items 2-16	2994935	BAG ASM, HT COMP QRB	1
2	2372633	PIN-PADLOCK MAX/AT QCK REL.	1
4	2373484	SCREW-1/4-20 X 7/8 PFH SS	1
6	2260800	CLIP-HAIR SPRING,SS,MAX BG	1
8	2223446	SCREW-1/4-20 X 2" PFH SS	6
10	2371712	WASHER-FLAT 9/32 X 5/8 X 1/16	6
12	2373482	SCREW-1/4-20 X 3" PFH SS	4
14	2261713	WASHER-1/4 FLAT 18-8 SS	4
16	2073100	NUT-HEX 1/4-20 NYLOC-JAM SS	10
B Items 18-22	2990955	HANDLE ASM, HT COMP QRB	1
18	*	HANDLE, SS, HT COMP QRB	1
20	*	PIN-LOCKING, SS, HTC QRB	2
22	*	SCREW-5/16-18 X 3/4 BHCS SS	2
C Items 24-26	2991690	PLATE ASM, BLACK, HTC QRB	1
	2991691	PLATE ASM, WHITE, HTC QRB	1
24	2371690	PLATE-INNER, BLACK, HTC QRB	1
	2371691	PLATE-INNER, WHITE, HTC QRB	1
26	2371692	PLATE-OUTER, BLACK, HTC QRB	1
	2371693	PLATE-OUTER, WHITE, HTC QRB	1
28	2378848	STIFFENER-PLATE/PUCK,BLK	1
	2378849	STIFFENER-PLATE/PUCK,WHT	1
▲	2374951	INSTRC. HT COMPOSITE QRB	1



▲ Non visible sur le schéma des pièces.
* Cette pièce est incluse dans un ensemble et ne peut pas être commandée individuellement.

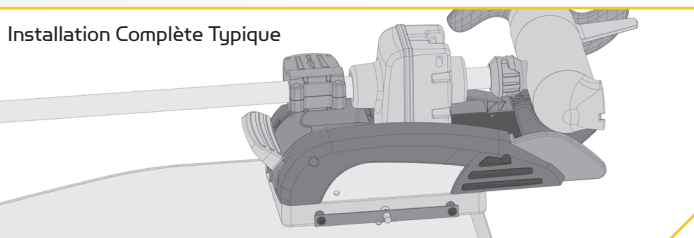
REMARQUE : Les images sont une représentation graphique et peuvent être différentes de votre moteur. Conservez cette boîte! Un gabarit pour l'installation est imprimé sur l'intérieur de la boîte.

OUTILS ET RESSOURCES NÉCESSAIRES

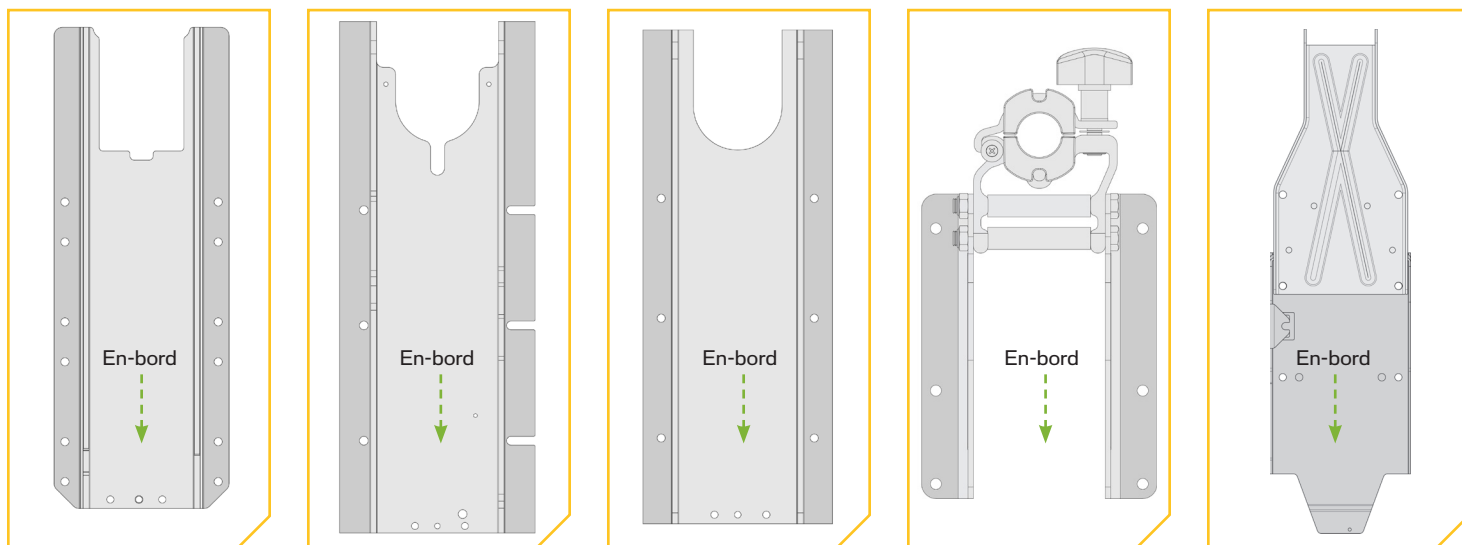
- Tournevis Cruciforme nº 3
- Ciseaux
- Clé polygonale de 7/16 po (11,11 mm)
- Une deuxième personne pour vous aider avec l'installation
- Perceuse
- Mèche de 17/64 po (6,75 mm)
- Mèche de 33/64 po (13,09 mm)

FACTEURS DE MONTAGE

On recommande de monter le moteur aussi près que possible de l'axe du bateau. Le moteur ne doit rencontrer aucune obstruction lorsqu'il est dans l'eau ou monté dans le bateau pour arrimage ou déploiement. Assurez-vous que le support du moteur est positionné assez loin du bord du bateau. Vérifiez que la zone sous l'emplacement de montage est dégagée et plate pour percer des trous et installer des rondelles et des écrous.



Le MKA-53 et le RTA-54 sont conçus afin d'être compatibles avec les moteurs Ultra™, RT Ultra™, Terrova®, RT Terrova®, PowerDrive™, RT PowerDrive™, PowerDrive V2 et RT PowerDrive V2, ainsi que les moteurs Pontoon PowerDrive™ Minn Kota® et le Deckhand 40. L'extrusion de la base ou le support de montage des moteurs de pêche à la traîne peut varier. Veuillez noter l'apparence des moteurs de pêche à la traîne et des supports de montage concernés. Pour une liste complète des moteurs compatibles avec le MKA-53 et le RTA-54, veuillez vous reporter au site Web minnkotamotors.com.



PowerDrive, Pontoon PowerDrive et RT PowerDrive

Ultra et RT Ultra

Terrova et RT Terrova

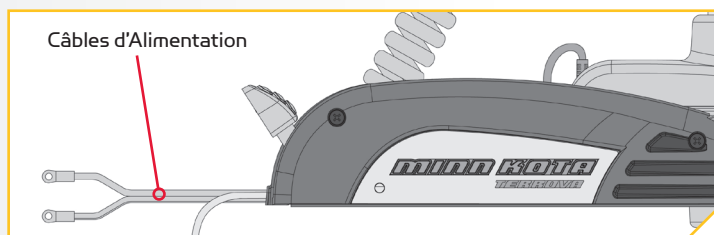
Support de la commande manuelle du Pontoon

DeckHand 40

INSTALLATION

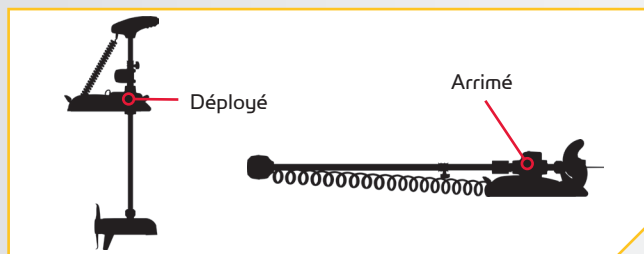
1

- a. Assurez-vous que les câbles d'alimentation de la batterie sont déconnectés, ou que le disjoncteur, le cas échéant, est en position « arrêt ».

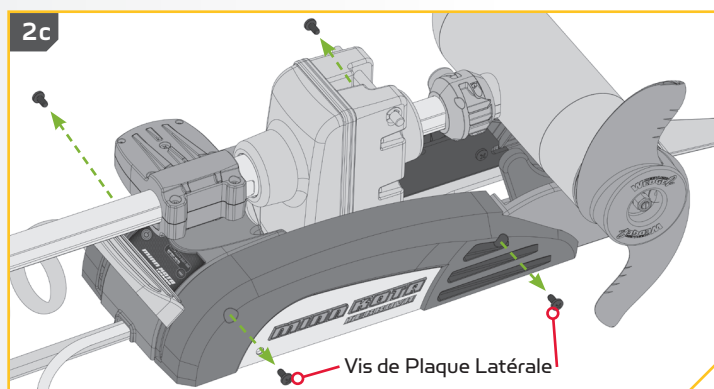


2

- b. Placez le support sur une surface élevée, de niveau, comme un établi ou le hayon d'une camionnette. Le moteur devrait être en position arrimée.



- c. Retirez les quatre vis de la plaque latérale en utilisant un tournevis cruciforme n° 3. Deux de ces vis seront situées de chaque côté du support.

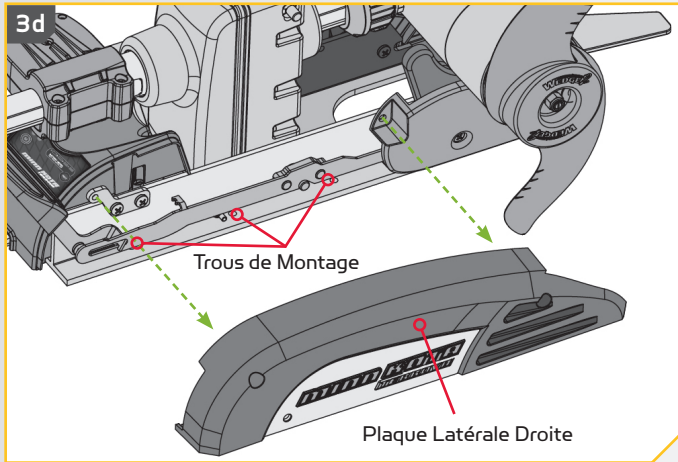
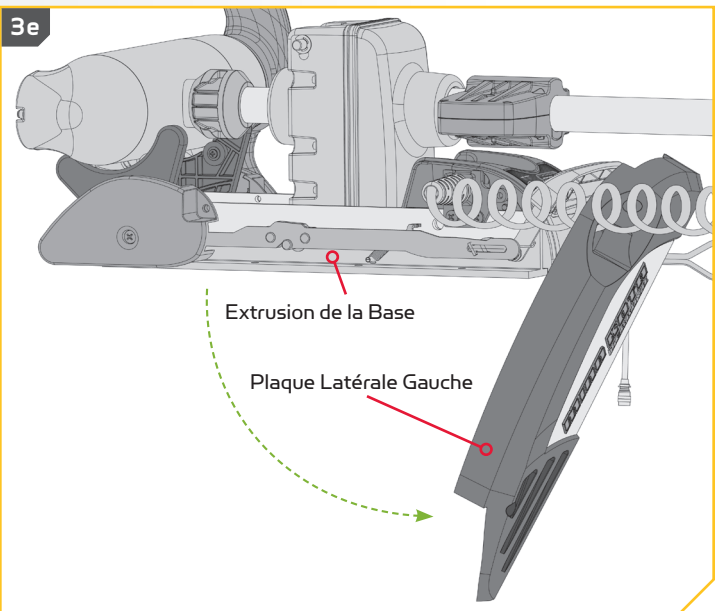
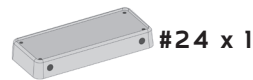
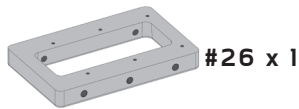
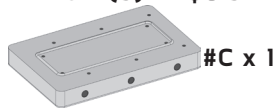


REMARQUE : Pour un montage du support de la commande manuelle à un Pontoon ou Deckhand 40, les directives spécifiques à l'installation au moteur ne s'appliquent pas.

REMARQUE : Ce moteur pèse jusqu'à 65 lb (29,5 kg). Pour l'installation, nous recommandons de vous faire aider par une deuxième personne.

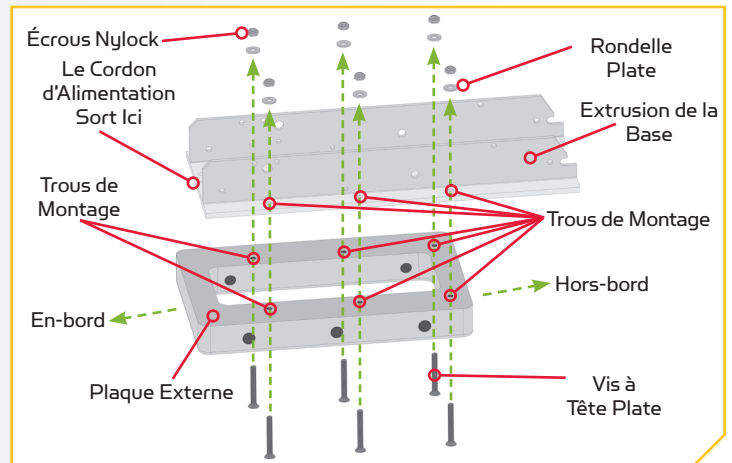
3

- d. Enlevez la plaque latérale droite.
- e. Faites pivoter la plaque latérale gauche en l'éloignant de l'extrusion de la base. Le retrait des plaques latérales expose les trous de montage dans l'extrusion de la base.

**3e****4****ARTICLE(S) REQUIS**

- f. L'ensemble de plaques (article n° C) se compose d'une plaque externe (article n° 26) et d'une plaque interne (article n° 24). Prenez la plaque externe et alignez les trous de montage avec ceux de l'extrusion de la base. L'apparence de votre extrusion de la base peut varier selon le type de moteur. La plaque externe sera orientée de manière à ce que l'extrémité avec les trous vissés les plus éloignés du bord repose sous le cordon d'alimentation lorsque montée au moteur. Il y a un seul trou à vis sur chaque côté de la plaque externe qui ne traverse pas toute la plaque. Le trou à vis servira à tenir en place la goupille cadenas lors de son installation. Retournez la plaque externe de manière à ce que le trou à vis soit orienté vers le bas.

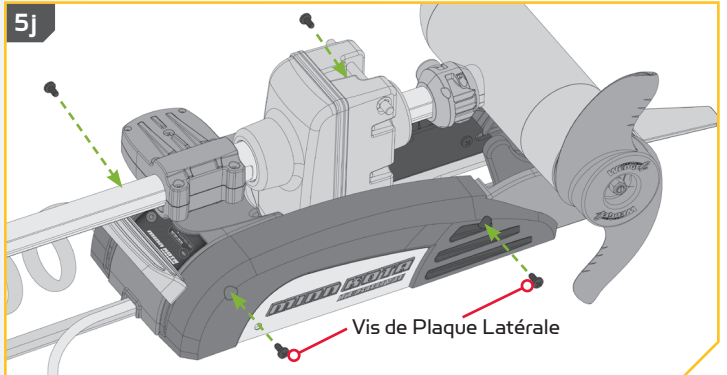
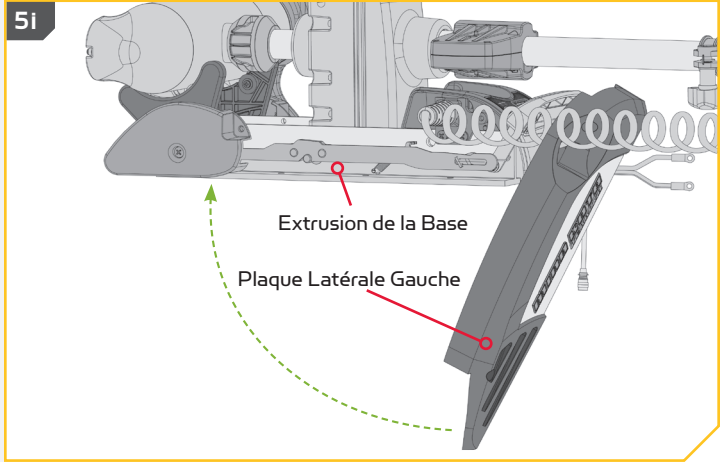
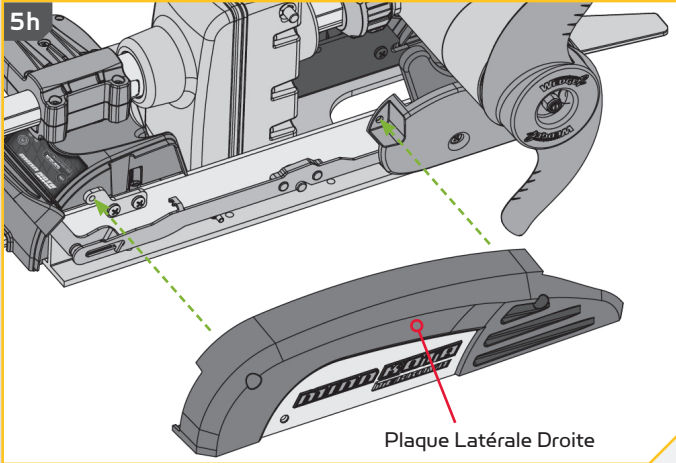
- g. Utilisez six vis à tête plate de 1/4 -20 x 2 po (6,35-20 x 50 mm) (article n° 8), la rondelle plate de 9/32 x 5/8 x 1/16 (7,11 x 15,88 x 1,59 mm) (article n° 10) et les écrous Nylock (article n° 16) pour fixer la plaque externe à l'extrusion de la base. Les vis passeront du bas vers le haut, à travers la plaque externe et ensuite, l'extrusion de la base et ensuite serrés à l'aide de la clé polygonale de 7/16 po (11,11 mm). Veillez à ce que toute la quincaillerie soit bien fixée.



REMARQUE : Si vous montez un moteur Ulterra sur le support à dégagement rapide, vous devriez utiliser la rondelle taillée utilisée précédemment pour l'installation du moteur au bateau, ou incluse dans la quincaillerie de montage qui accompagnait le moteur Ulterra. Placez la rondelle taillée au-dessus de l'extrusion de la base, entre l'extrusion de la base et l'écrou Nylock. Consultez le manuel de l'utilisateur Ulterra en ligne à minnkotamotors.com pour les détails complets du montage d'un moteur Ulterra. Pour prévenir le grippage de la quincaillerie en acier inoxydable, n'utilisez pas d'outils haute vitesse pour l'installation. Le fait de mouiller les vis ou d'appliquer un antigrippant peut aider à prévenir qu'elles grippent.

5

- h. Remplacez la plaque latérale droite.
- i. En la faisant pivoter, remplacez la plaque latérale gauche dans sa position appropriée sur l'extrusion de la base.
- j. Remplacez les quatre vis de la plaque latérale en utilisant un tournevis cruciforme n° 3. Deux de ces vis seront situées de chaque côté du support.



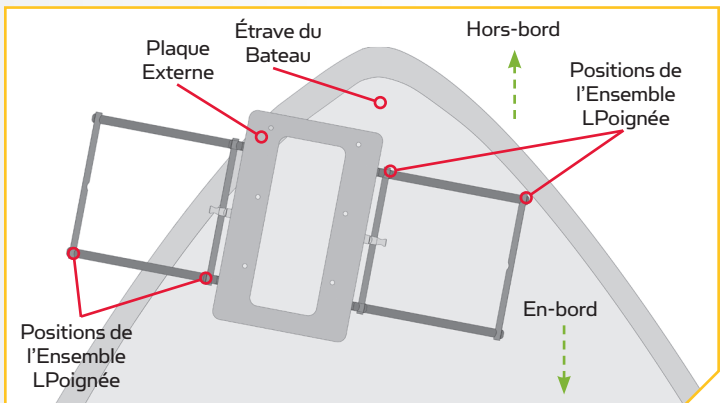
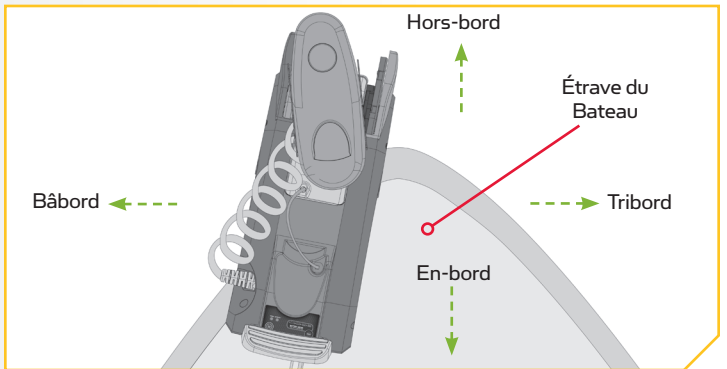
6

ARTICLE(S) REQUIS



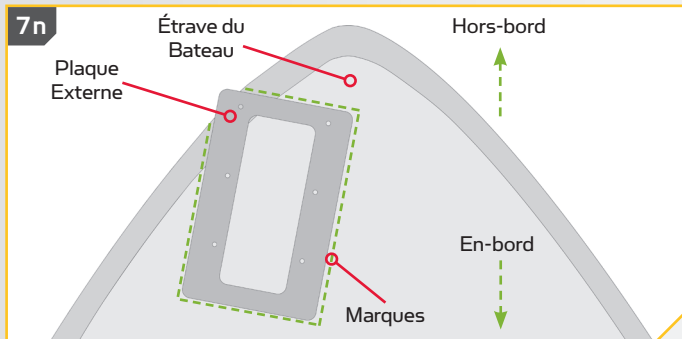
- k. Déterminez si le moteur sera monté sur le côté bâbord ou tribord de l'étrave et si l'ensemble poignée (article n° B) sera libéré vers l'en-bord ou l'hors-bord. Veillez à ce qu'il n'y ait pas d'obstruction à l'ensemble poignée sur l'étrave du bateau et qu'il puisse être complètement sorti pour dégager les plaques lorsqu'elles sont montées. Le support est conçu afin que la poignée puisse être placée sur l'un ou l'autre des côtés pour permettre les dégagements et les préférences personnelles. Le côté du support sur lequel l'ensemble poignée est utilisé déterminera le côté où sera installé la goupille cadenas (article n° 2).

REMARQUE : Assurez-vous que le moteur ne rencontrera pas d'obstacles lorsque vous le placez sur le support en composite et que vous l'enlevez. L'emplacement précis du moteur et du support peut varier selon le bateau, le pont du bateau et l'extrusion de la base ou le support auquel est monté le support. Le moteur Ulterra ne peut pas être déployé avant le montage et la connexion à une source d'alimentation.

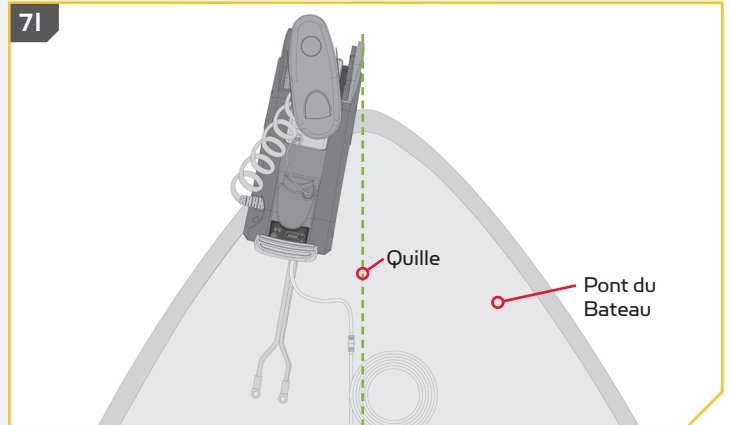


7

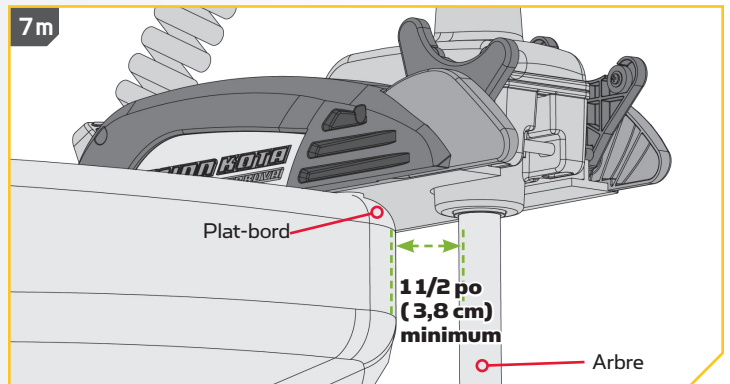
- l. Placez le support à dégagement rapide et le moteur le plus près possible de l'axe ou la quille. Veillez à vérifier que le dégagement du moteur, du support et de la poignée n'est gêné par aucune obstruction sur l'étrave du bateau.
- m. Vérifiez l'emplacement avec le moteur dans la position arrimée et déployée. Relisez les facteurs de montage juste avant l'installation. Lorsque le moteur est en position déployée, veillez à ce que l'arbre dépasse le plat-bord de 1 1/2 po (3,8 cm). L'appareil inférieur lorsque arrimé et déployé ne doit pas rencontrer d'obstacles.
- n. Marquez les bords latéraux et arrière de la plaque extérieure sur l'étrave de votre bateau. Ces marques serviront à placer un gabarit qui sera utilisé pour marquer et percer des trous pour la plaque interne.



7l



7m



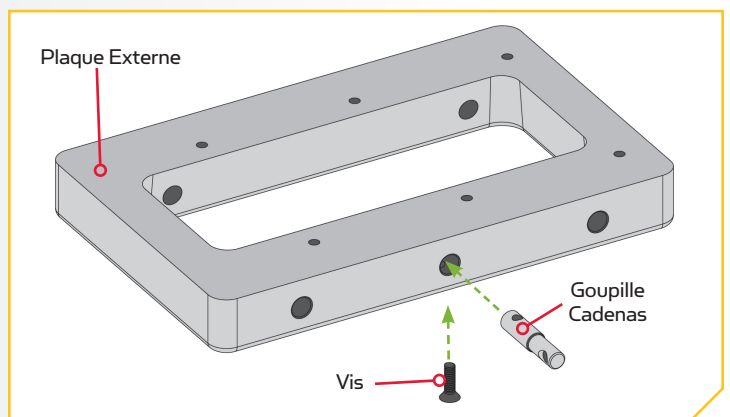
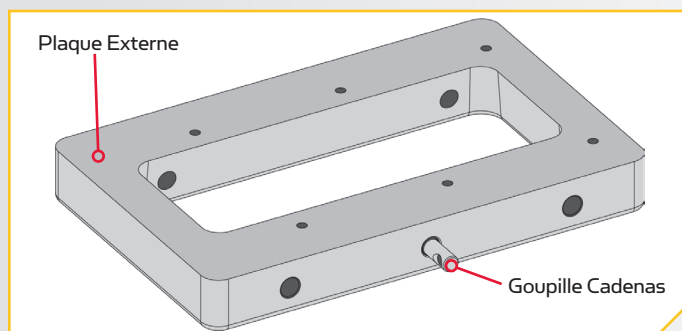
REMARQUE : Le moteur Ulterra ne peut pas être déployé avant le montage et la connexion à une source d'alimentation.

8

ARTICLE(S) REQUIS

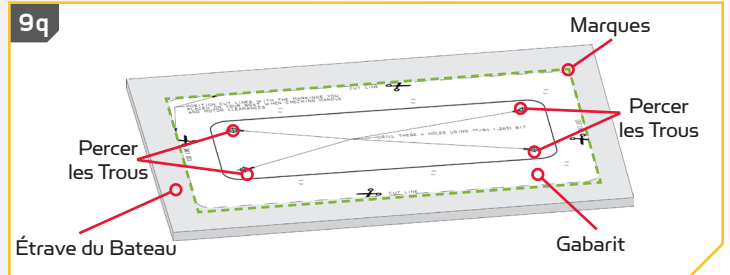
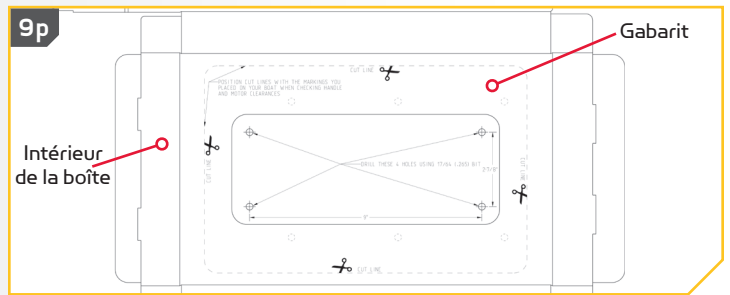
🔩 #4 x 1

- o. Une fois le choix de l'orientation pour l'ensemble poignée effectué, placez la goupille cadenas dans la plaque externe sur ce côté, afin que le plus grand diamètre de la goupille soit dans la plaque externe. Tournez la goupille afin que son trou s'aligne avec le trou dans la plaque externe. Fixez la goupille avec la vis 1/4-20 x 7/8 (6,35-20 x 22,2 mm) (article n° 4) en utilisant un tournevis n° 3.



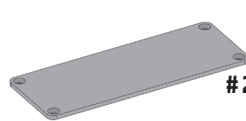
9

- p. Prenez la boîte dans laquelle le support de dégagement rapide a été livré et séparez délicatement les bords collés, puis ouvrez la boîte pour qu'elle soit à plat. À l'intérieur de la boîte se trouve un gabarit imprimé pour aider à localiser, marquer et percer les trous pour la plaque interne. Découpez le gabarit et placez-le sur l'étrave. Alignez-le avec les marques qui sont faites tout en vérifiant les dégagements pour la poignée et le moteur. Veillez à ce que l'orientation de la plaque externe dans le gabarit corresponde à l'orientation de la plaque externe lors de la fixation au moteur.
- q. Le gabarit indique 4 trous de perçage sur la plaque interne. Utilisez le gabarit pour marquer les emplacements des trous percés, puis utilisez une mèche de perceuse de 17/64 po (6,75 mm) pour percer les trous.

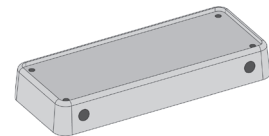


10

ARTICLE(S) REQUIS

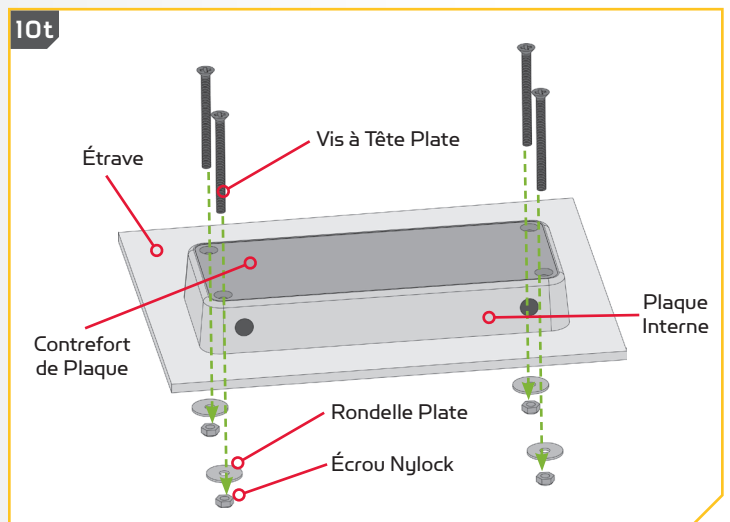
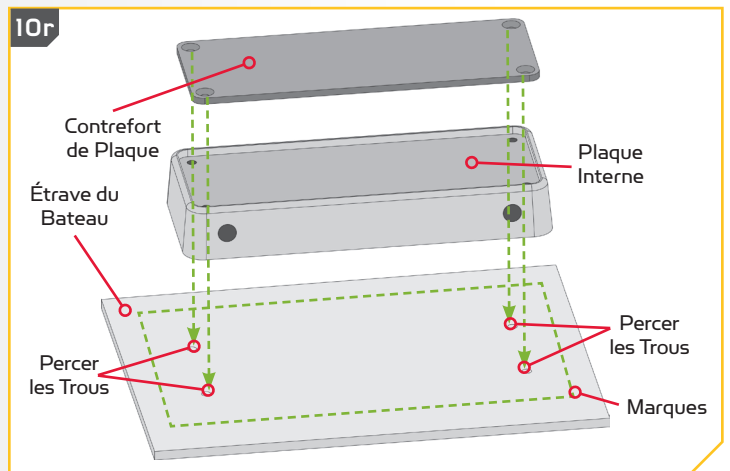


#28 x 1



#24 x 1

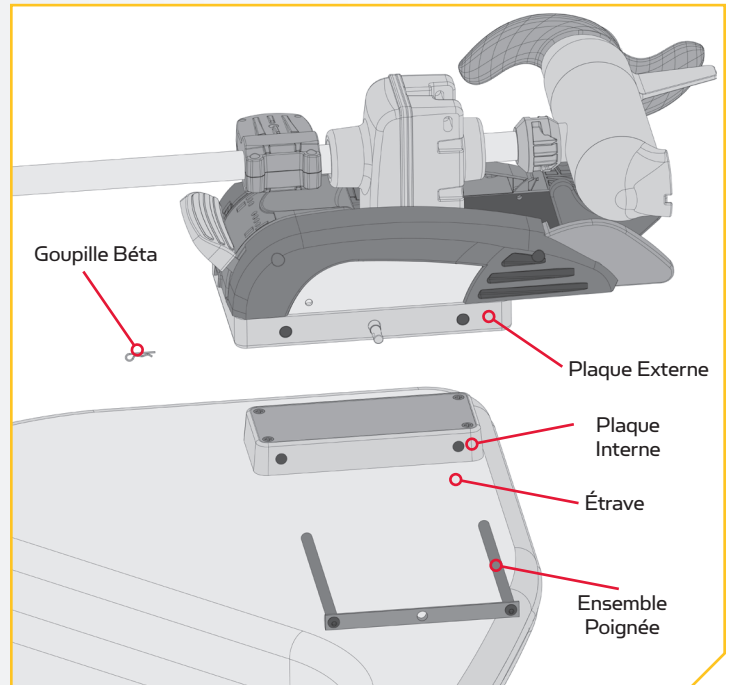
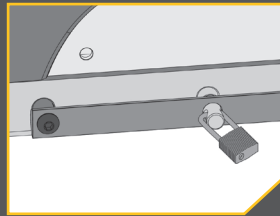
- r. Mettez le gabarit de côté; prenez le contrefort de plaque (article n° 28) et placez-le sur le dessus de la plaque interne (article n° 24). Une surface de la plaque interne est encastrée pour permettre de placer le contrefort de plaque. Cette surface doit être tournée vers le haut. Le contrefort de plaque doit être installé sur la plaque interne afin que les encastremements pour les vis à tête plate dans chaque coin soient tournés vers le haut.
- s. Placez la plaque interne et le contrefort de plaque sur l'étrave du bateau et alignez-les avec les trous percés en utilisant le gabarit comme guide. Pour un meilleur ajustement, il est recommandé que la surface de montage sous la plaque interne soit entièrement plate. Utilisez des cales ou des rondelles de caoutchouc pour mettre la surface de montage de niveau. Si la plaque interne n'est pas montée à plat, l'ensemble poignée ne glissera pas correctement.
- t. Mettez une vis à tête plate 1/4-20 x 3 po (6,35-20 x 76,2 mm) (article n° 12) dans chacun des emplacements percés. La vis à tête plate devrait traverser le contrefort de plaque, la plaque interne et le pont du bateau.
- u. Mettez une rondelle plate (article n° 14) et ensuite un écrou Nylock (article n° 16) à l'extrémité de chaque boulon, selon l'illustration, et serrez avec une clé polygonale de 7/16 po (11,11 mm). Veillez à ce que toute la quincaillerie soit bien fixée.



- v. Remplacez la plaque externe fixée sur le moteur sur la plaque interne qui a été montée à l'étrave du bateau et fixez-la avec un ensemble poignée et une pince ressort. Assurez-vous toujours que la poignée est entièrement insérée et retenue par la goupille Béta. Si l'ensemble poignée ne glisse pas facilement en place, il pourrait être nécessaire de fraiser les trous de la tige de la poignée. Avec les plaques internes et externes assemblées, utilisez une mèche de 33/64 po (13,09 mm) pour fraiser les trous de la tige afin de permettre à l'ensemble poignée de glisser facilement en place.
- w. Vous pouvez utiliser un cadenas à la place de la goupille Béta pour empêcher le vol du moteur.

REMARQUE :

Verrouillez votre moteur pour éviter le vol.



Pour obtenir des renseignements sur la garantie, veuillez visiter minnkotamotors.com



minnkotamotors.com

Minn Kota Consumer & Technical Service
Johnson Outdoors Marine Electronics, Inc.
PO Box 8129
Mankato, MN 56001

121 Power Drive
Mankato, MN 56001
Phone (800) 227-6433
Fax (800) 527-4464



©2017 Johnson Outdoors Marine Electronics, Inc.
All rights reserved.