

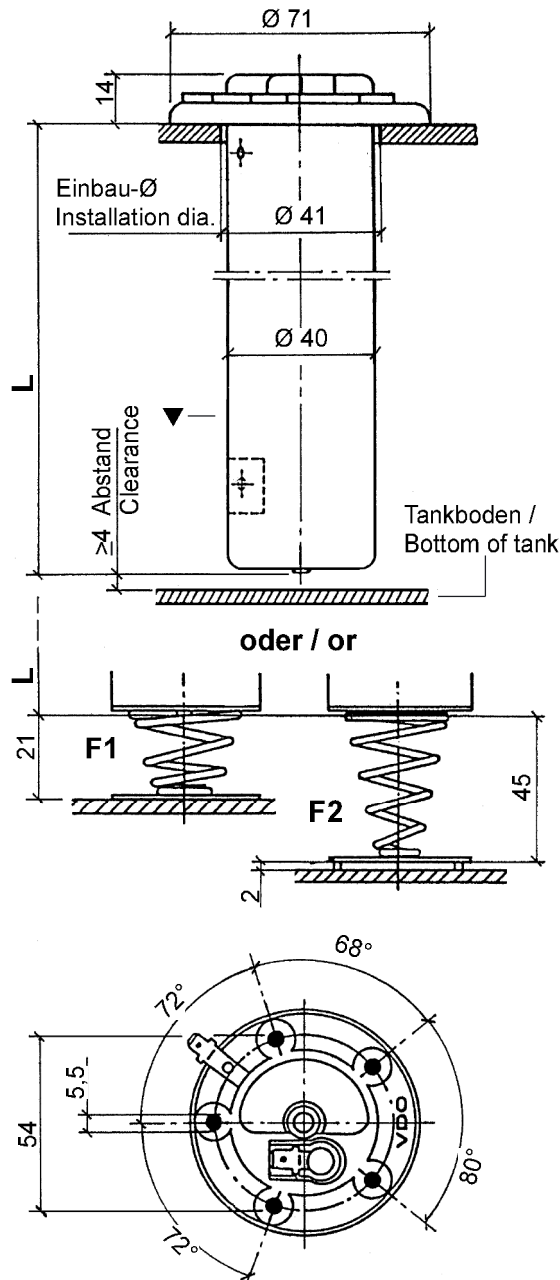
Vorratsgeber (Tauchrohr)

Flanschlochkreis Ø 54mm

Tubular Type Level Sensors

Bolt Circle Dia. Of Flange, 54mm

Abmaße / Dimensions (mm):



▼ Vor Montage Kleband und Stift entfernen / Before installation, remove adhesive tape and pin.

Sonderheiten (gehören nicht grundsätzlich zum Lieferumfang)

Special features: (n principally avail:

A

Dichtung / Seal

A1 Kork/Cork
Ø 66,5 x 4,5mm

A2 Gummi/Rubber
Ø 67 x 2,5mm

A3 Gummi/Rubber
Ø 65 x 2,7mm

A4 Kork/Cork
Ø 65 x 3mm

B

Flansch / Flange

C

Zus. Flansch
Flange assy

D

Schrauben (M5)
und Scheiben
Screws (M5)
and washers

E

Schrauben (M5)
mit Dichtring
Screws (M5) with
sealing ring

F

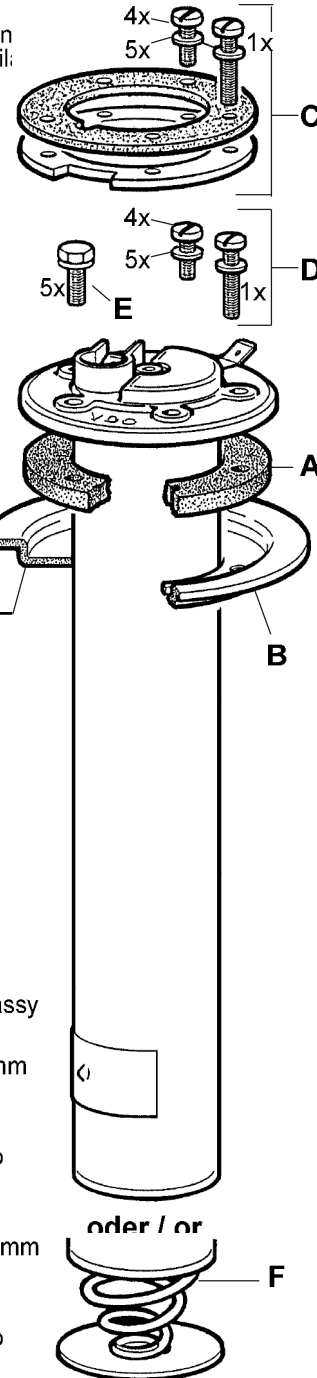
Zus. Deckel / Cover assy

F1

Druckfeder bis auf 6mm
zusammendrückbar/
Compression spring
compressible down to
6 mm

F2

Druckfeder bis auf 25mm
zusammendrückbar/
Compression spring
compressible down to
25mm



Vorratsgeber (Tauchrohr)

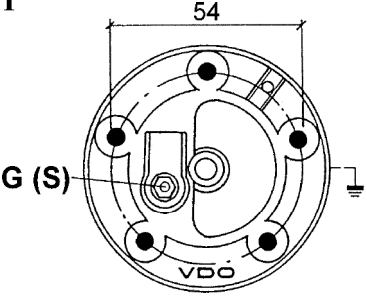
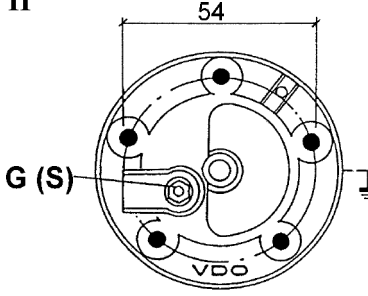
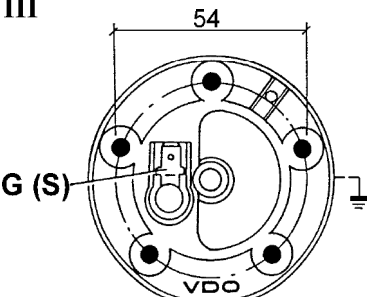
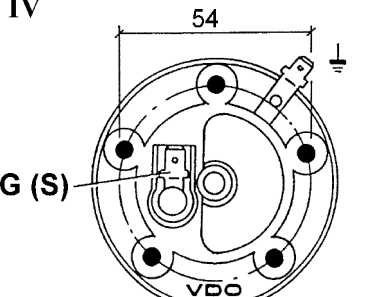
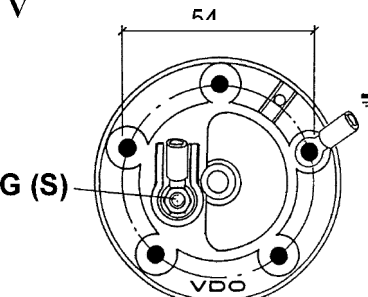
Flanschlochkreis Ø 54mm

Tubular Type Level Sensors

Bolt Circle Dia. Of Flange, 54mm

Anschlussart:

Type of Connection:

<p>I</p>  <p>Sechskantmutter (M4) u. Scheibe Hex nut (M4) and washer</p>	<p>II</p>  <p>Sechskantmutter (M4) u. Scheibe Hex nut (M4) and washer</p>	
<p>III</p>  <p>Flachsteckanschluss Blade terminal (6,3 x 0,8mm)</p>	<p>IV</p>  <p>Flachsteckanschluss Blade terminal (6,3 x 0,8mm) mit Massestecker / with ground connector (6.3 x 0.8mm)</p>	<p>V</p>  <p>Steckerbuchse (Ø 4,2mm) Socket contact (dia. 4.2mm) mit Masse-Steckerbuchse (Ø 5,3mm) with ground socket contact (dia. 5.3mm)</p>

Technische Daten:

Masse an Gebergehäuse (Tank)
Nennspannung: 6V bis 24V
Betriebstemperatur: -25°C bis +65°C
oder -25°C bis +70°C
Einbau von oben

Technical Data:

Ground on tank housing
Rated voltage: 6V to 24V
Operating temperature: -25°C to +65°C
or -25°C to +70°C
Installation from above

Vorratsgeber (Tauchrohr)

Flanschlochkreis Ø 54mm

Tubular Type Level Sensors

Bolt Circle Dia. Of Flange, 54mm

Einbautiefe Installation depth L (mm)	Widerstandswerte Ω Resistance values Schwimmeranschlag / Float stop		°C max.	Sonderheit Special ● feature		Bestell-Nummer Order Number
	oben upper limit	unten lower limit		Art Type		
131,5	2,3 ± 0,4	61,3 ± 1,4	65	III	—	224-082-008-017R
166,5	2,3 ± 0,4	81,8 ± 1,8	65	III	—	224-082-008-018R
189,5	1,6 ± 0,4	65,9 ± 1,4	65	III	C	224-082-008-008R
200,5	1,6 ± 0,4	70,3 ± 1,6	70	II	A1	224-082-011-001R
221,5	1,6 ± 0,4	78,8 ± 1,6	65	I	A1, B	224-082-008-021R
221,5	1,6 ± 0,4	78,8 ± 1,5	65	I	C	224-082-008-052R ➔
233,5	1,6 ± 0,4	83,6 ± 1,8	70	I	A1	224-082-006-067R
246,5	1,6 ± 0,4	88,9 ± 1,8	70	I	A1	224-082-006-093P
247,5	1,6 ± 0,4	89,3 ± 1,8	65	III	A1	224-082-008-025R
251,0	2,8 ± 0,7	62,5 ± 2,1	70	I	A1	224-082-006-097R
271,5	1,1 ± 0,4	68,1 ± 1,4	70	I	A1	224-082-005-109R
279,5	1,1 ± 0,4	70,3 ± 1,6	65	III	A1	224-082-007-022R
292,5	1,1 ± 0,4	73,8 ± 1,6	65	III	A1	224-082-007-035R
310,5	2,2 ± 0,4	81,2 ± 1,8	70	I	A1	224-082-005-136R
321,5	1,1 ± 0,4	82,0 ± 1,8	65	IV	A3	224-082-007-009R
321,5	1,1 ± 0,4	82,0 ± 1,8	70	I	A1	224-082-005-095R
332,5	2,2 ± 0,4	87,3 ± 1,8	65	IV	A1	224-082-007-026R
341,5	2,2 ± 0,4	89,8 ± 1,8	70	I	A3	224-082-005-137R
345,5	1,1 ± 0,4	88,7 ± 1,8	70	I	A1	224-082-005-108R
350,5	2,2 ± 0,4	92,3 ± 1,8	65	III	A3, F1	224-082-007-040R
372,5	0,8 ± 0,4	65,7 ± 1,4	65	III	—	224-082-007-004R
372,5	0,8 ± 0,4	65,7 ± 1,4	70	I	A1	224-082-005-085R
383,5	0,8 ± 0,4	67,8 ± 1,4	70	I	A1, B	224-082-005-088R
387,5	1,5 ± 0,4	70,1 ± 1,6	70	I	A1	224-082-005-132R
392,5	1,5 ± 0,4	71,1 ± 1,6	65	III	A1	224-082-007-023R
404,5	0,8 ± 0,4	71,8 ± 1,6	70	I	A1, B	224-082-005-025R
404,5	1,5 ± 0,4	73,3 ± 2,3	70	I	A1	224-082-005-142R
418,5	0,8 ± 0,4	74,5 ± 1,6	70	I	A1	224-082-005-101R
418,5	1,5 ± 0,4	76,0 ± 1,6	65	III	A1	224-082-007-030R
433,5	0,8 ± 0,4	77,3 ± 1,6	70	I	—	224-082-005-098R
442,5	1,5 ± 0,4	80,6 ± 1,8	70	I	A1, F1	224-082-005-127R
454,5	0,8 ± 0,4	81,3 ± 1,8	70	I	A1, F1	224-082-005-118R
454,5	1,5 ± 0,4	82,8 ± 1,8	70	I	A1, F1	224-082-005-143P
➔ Auslauf, lieferbar solange Lagerbestand / Phase-out, available as long as stock						
● Gehört nicht grundsätzlich zum Lieferumfang / Not principally available						

Vorratsgeber (Tauchrohr)

Flanschlochkreis Ø 54mm

Tubular Type Level Sensors

Bolt Circle Dia. Of Flange, 54mm

Einbautiefe Installation depth L (mm)	Widerstandswerte Ω Resistance values Schwimmeranschlag / Float stop		°C max.	Sonderheit Special ● feature		Bestell-Nummer Order Number
	oben upper limit	unten lower limit		Art Type		
463,5	0,8 ± 0,4	83,0 ± 1,8	70	I	A1	224-082-005-044R
463,5	1,5 ± 0,4	84,6 ± 1,8	65	IV	A1	224-082-007-025R ➔
478,5	0,8 ± 0,4	85,8 ± 1,8	65	III	A1	224-082-007-014R
478,5	0,8 ± 0,4	85,9 ± 1,8	70	I	A1	224-082-005-111R
478,5	0,8 ± 0,7	86,0 ± 2,5	70	III	F2	224-082-007-063R
486,5	1,0 ± 0,4	60,8 ± 1,4	65	IV	A1, F2	224-082-007-043P
498,5	0,5 ± 0,4	61,3 ± 1,4	65	IV	A3, F1	224-082-007-020R
498,5	0,5 ± 0,4	61,4 ± 1,4	70	I	A1, F1	224-082-005-117R
512,5	0,8 ± 0,4	92,3 ± 2,0	70	I	A1	224-082-005-024R
521,5	0,5 ± 0,4	64,4 ± 1,4	70	I	A1	224-082-005-038R
521,5	0,8 ± 0,4	94,1 ± 2,0	65	IV	A3	224-082-007-007R
521,5	1,0 ± 0,4	65,4 ± 1,4	65	III	A1, F1	224-082-007-031R
521,5	1,5 ± 0,5	92,3 ± 2,2	65	III	A3	224-082-007-053P
541,5	0,5 ± 0,4	67,0 ± 1,4	65	IV	A1, F1	224-082-007-005R
554,5	0,5 ± 0,4	68,6 ± 1,4	70	I	A1, F1	224-082-005-012R
590,5	0,5 ± 0,4	73,3 ± 1,6	70	I	A1	224-082-005-123R
590,5	0,5 ± 0,4	73,3 ± 1,6	65	IV	A3	224-082-007-021R
596,5	0,5 ± 0,4	74,1 ± 1,6	65	III	A1, F1	224-082-007-017R
613,5	0,5 ± 0,4	76,3 ± 1,6	70	I	A1, B	224-082-005-028R
613,5	0,5 ± 0,4	76,4 ± 1,6	65	III	A3, F2	224-082-007-047R
630,0	0,5 ± 0,4	74,6 ± 1,8	65	III	F1	224-082-007-060R
634,5	0,5 ± 0,4	79,0 ± 1,6	70	I	A1, F1	224-082-005-121R
650,5	1,0 ± 0,4	82,2 ± 1,8	70	I	A3, F1	224-082-005-130R
664,5	1,0 ± 0,4	84,0 ± 1,8	70	I	A1, F1	224-082-005-129R
691,5	0,4 ± 0,4	66,5 ± 1,4	70	I	A1, B	224-082-005-011R
716,0	0,5 ± 0,4	71,8 ± 2,4	70	I	A2, F1	224-082-005-160R
739,5	0,4 ± 0,4	71,3 ± 1,6	70	I	A2, F1	224-082-005-089R
769,5	0,7 ± 0,4	66,8 ± 1,4	65	IV	A1, F2	224-082-007-061R
786,0	0,4 $\pm_{-0,4}^{+0,7}$	76,0 ± 2,3	70	I	A1	224-082-005-072R
786,5	0,4 ± 0,4	76,0 ± 1,6	70	I	A1	224-082-005-085R
786,5	0,4 ± 0,4	76,0 ± 1,6	70	I	A1, F1	224-082-005-163R
810,5	0,4 ± 0,4	70,6 ± 1,6	70	I	A4, F1	224-082-005-134R
880,5	0,4 $\pm_{-0,4}^{+0,6}$	70,6 ± 1,9	70	I	A2, F1	224-082-005-162R
913,0	0,4 $\pm_{-0,4}^{+0,7}$	88,7 ± 2,5	70	I	A3, F1	224-082-005-060R
913,5	0,4 $\pm_{-0,4}^{+1,0}$	88,7 ± 1,8	70	I	F1	224-082-005-161R
913,5	0,4 $\pm_{-0,4}^{+1,0}$	88,7 ± 2,5	70	IV	F1	224-082-007-062R
➔ Auslauf, lieferbar solange Lagerbestand / Phase-out, available as long as stock						
● Gehört nicht grundsätzlich zum Lieferumfang / Not principally available						