

Marine Toilet Installation

Installation de la cuvette Marine

Instalación del inodoro Marino

ENGLISH

FRANCAIS

ESPAÑOL

Contents

Installation	1
Operation	12
Maintenance	13
Troubleshooting	14
Service Kits	16

Contenu

Installation	1
Fonctionnement	12
Entretien	13
Dépannage	15
Ensembles de réparation	16

Contenido

Instalación	1
Funcionamiento	12
Mantenimiento	13
Resolución de problemas	15
Juegos de servicio	16



Warning! Read and understand the warnings listed in this document before you install, operate, or service this system. If you do not obey these warnings, there is a risk of property loss, injury, or electrocution. Do not make any changes to this unit as this could result in property damage, injury, or electrocution.

Thetford Corporation accepts no responsibility or liability for damage to equipment, injury, or death that may result from the system's improper installation, service, or operation.

Thetford Corporation recommends that plumbing and electrical work be performed by a licensed tradesperson. Local permit and code compliance is required.



Avertissement! Prenez connaissance des avertissements et des mises en garde figurant dans ce document avant d'installer, d'utiliser ou d'entretenir ce système. Ignorer ces avertissements peut conduire à des pertes matérielles, des blessures ou une électrocution. N'apportez aucune modification à cette unité au risque de causer des dommages matériels, des blessures ou une électrocution.

Thetford Corporation décline toute responsabilité relative à des dommages matériels, blessures ou mortalités découlant d'une installation, d'une réparation ou d'une utilisation incorrecte de ce système.

Thetford Corporation recommande que les travaux de plomberie et d'électricité soient exécutés par un professionnel muni d'une licence. Un permis local et le respect du code sont exigés.



¡Advertencia! Lea y comprenda las advertencias contenidas en este documento antes de instalar, hacer funcionar o dar mantenimiento a este sistema. El incumplimiento de estas advertencias ocasionará riesgos de pérdidas materiales, lesiones y electrocución. No modifique de ninguna manera esta unidad pues de hacerlo podría ocasionar daños materiales, lesiones o electrocución.

Thetford Corporation no acepta ninguna obligación o responsabilidad por cualquier daño al equipo, lesiones o la muerte que pudieran ser causados por la instalación, el servicio o el manejo incorrectos de este sistema.

Thetford Corporation recomienda que los trabajos eléctricos y de plomería sean realizados por personal con licencia. Se requiere el cumplimiento de los códigos y permisos locales.



HAZARD WARNING

Contact with moving part

ALWAYS disconnect power to the toilet before servicing. There is a serious injury risk by placing hands/fingers in the bowl discharge because of the high-speed macerating impeller located directly below the bowl discharge. NEVER attempt to dislodge an obstruction in the pump by placing your hands/fingers in harm's way while it is running.



MISE EN GARDE! Risque de contact avec des pièces mobiles.

TOUJOURS débrancher les toilettes avant d'en faire l'entretien. Il y a risque de blessures graves si l'on place les mains/doigts dans la décharge de la cuve, en raison de la turbine de macération haute vitesse située directement en dessous. NE JAMAIS tenter de déloger une obstruction dans la pompe en plaçant les mains/doigts dans un endroit dangereux lorsque la turbine fonctionne.



ADVERTENCIA DE PELIGRO

Contacto con piezas móviles.

SIEMPRE desconecte la energía al inodoro antes de realizar cualquier labor de reparación/mantenimiento. Podrían producirse lesiones graves si se colocan las manos o dedos en la descarga de la taza, debido al impulsor de maceración de alta velocidad situado directamente debajo de la descarga de la taza. No intente NUNCA sacar una obstrucción de la bomba con las manos o los dedos mientras el equipo esté activado.



Warning! Danger of Electric Shock, Fire and Flooding. Failure to heed these warnings can result in loss of property, injury and death



Avertissement! Danger de décharge électrique, d'incendie et d'inondation. Négliger de suivre ces avertissements peut entraîner des pertes matérielles, des blessures ou la mort.



¡Advertencia! Peligro de descargas eléctricas, incendio e inundaciones. El incumplimiento de estas advertencias puede dar lugar a pérdidas materiales, lesiones y muerte.



Warning! Do not leave children unattended to use the toilet. Do not put body parts inside the toilet.



Avertissement! Ne laissez pas les enfants utiliser les toilettes sans surveillance. Ne pas mettre les parties du corps dans les toilettes.



¡Advertencia! No deje a los niños solos cuando usen el inodoro. No coloque partes del cuerpo dentro del inodoro.

- Always use **ABYC-RECOMMENDED CIRCUIT BREAKER/FUSE AND WIRE GAUGE**.
- Always be sure unit's **ELECTRICAL POWER** is **TURNT OFF** and that **SEACOCKS** are **CLOSED** or in the "OFF" position before beginning work.
- If Toilet is connected to any through-hull fittings, **ALWAYS CLOSE** or **TURN OFF ALL SEACOCKS** when **BOAT IS UNATTENDED** – even if only for a minimal time.
- For units using fresh water that are (at any time) connected to shore side municipal water supply systems, **SHORE SIDE SYSTEM** must be **DISCONNECTED IF BOAT IS LEFT UNATTENDED** – even if only for a minimal time.
- If unit is connected to any through-hull fittings, **ALL** flexible tubing connected directly or indirectly between toilet and **ANY** through-hull fitting must be of marine quality and must be connected to each fitting with **TWO (2) STAINLESS STEEL WORM DRIVE HOSE CLAMPS**. These **HOSE CLAMPS** must be **INSPECTED FREQUENTLY** TO **ENSURE TIGHTNESS**, thereby preventing leaks.
- If unit is connected to any through-hull fittings, **PROPERLY INSTALLED SEACOCKS MUST BE INSTALLED** to these lines. All seacocks (or secondary valves fitted in connecting, intermediate tubing) **MUST BE FULL-BORE VALVES** and **READILY ACCESSIBLE** to all toilet users. Use lever-actuated, full-bore, marine quality seacocks and valves. Screw-down gate valves are not recommended.
- **IF WATER DOES NOT FLOW INTO TOILET DURING THE FIRST TWO OR THREE FLUSH CYCLES**, it has been improperly installed or has malfunctioned. Discontinue use of toilet until installation has been corrected or repairs are made. Please review this manual's Installation section or refer to the Troubleshooting section.
- Use **ONLY STAINLESS STEEL** mounting hardware. **DO NOT INSTALL WITHOUT PLASTIC MOUNTING HOLE INSERTS IN PLACE**. Failure to properly mount toilet may result in toilet becoming loose or damaged.
- Only human waste and toilet paper should be put into the toilet. Never flush **FOREIGN MATERIALS** (e.g., paper towels, pre-moistened wipes, condoms, feminine hygiene products, dental floss, household garbage, etc.).

- N'utilisez que les **DISJONCTEURS, FUSIBLES ET CALIBRES DE CÂBLES RECOMMANDÉS PAR ABYC**.
- Assurez-vous toujours que **L'ALIMENTATION ÉLECTRIQUE** est **COUPÉE** et que les **ROBINETS** sont **FERMÉS** ou à la position « **ARRÊT** » avant de commencer les travaux.
- Si la cuvette sanitaire est reliée à un raccord traversant la coque, **FERMEZ TOUJOURS TOUS LES ROBINETS** lorsque **L'EMBARCATION EST INOCCUPÉE** – même pour un court laps de temps.
- Pour les unités utilisant de l'eau douce et qui sont (à certains moments) reliées à l'aqueduc municipal au moyen d'un système de liaison terre-navire, ce **SYSTÈME DE LIAISON** doit être **DÉCONNECTÉ SI L'EMBARCATION EST INOCCUPÉE** – même pour un court laps de temps.
- Si l'unité est reliée à un raccord traversant la coque, **TOUS** les tubes flexibles directement ou indirectement raccordés entre la cuvette et **TOUT** raccord traversant la coque doivent être de qualité marine et être branchés à ces raccords à l'aide de **DEUX (2) COLLIERS EN ACIER INOXYDABLE À VIS SANS FIN**. Le **SERRAGE** de ces **COLLIERS** doit être **FREQUEMMENT VÉRIFIÉ**, afin de prévenir les fuites.
- Si l'unité est reliée à un raccord traversant la coque, **DES ROBINETS DE PRISE D'EAU DOIVENT ÊTRE CORRECTEMENT INSTALLÉS** sur ces conduites. Tous les robinets (ou valves secondaires installées lors du raccordement de la tuyauterie intermédiaire) **DOIVENT ÊTRE DE PLEIN CALIBRE** et **FACILEMENT ACCESSIBLES** aux utilisateurs des toilettes pour être refermés. Utilisez des robinets ou valves à levier, de plein calibre et de qualité marine. Les robinets à tiroir à vis sont déconseillés.
- **SI L'EAU NE S'ÉCOULE PAS DANS LA CUVETTE APRÈS AVOIR ACTIONNÉ DEUX OU TROIS FOIS LA CHASSE D'EAU**, celle-ci a été mal installée ou est défectueuse. N'utilisez pas la cuvette sanitaire tant que l'installation n'a pas été corrigée ou l'appareil réparé. Veuillez consulter la section Installation ou la section Dépannage de ce manuel.
- N'utilisez **QUE** des accessoires de montage en **ACIER INOXYDABLE**. **NE L'INSTALLEZ PAS SANS INSÉRER LES DOUILLES DE MONTAGE EN PLASTIQUE DANS LES TROUS**. Un montage incorrect de la cuvette pourra entraîner du jeu dans sa fixation ou l'endommager.
- La cuvette n'est conçue que pour les déchets humains et le papier hygiénique. N'y jetez jamais des **CORPS ÉTRANGERS** (essuie-tout en papier, lingettes humides, condoms, produits d'hygiène féminine, soie dentaire, déchets ménagers, etc.).

- Utilice siempre el **INTERRUPTOR AUTOMÁTICO / FUSIBLE Y CALIBRES DE CABLES RECOMENDADOS POR ABYC**.
- Antes de comenzar a trabajar, asegúrese siempre de que la **ENERGÍA ELÉCTRICA** esté **APAGADA** y que las **TOMAS DE MAR** estén **CERRADAS** o en posición **DESACTIVADA**.
- Si el inodoro está conectado a cualquier adaptador pasacasco, **SIEMPRE CIERRE** o **APAGUE** **TODAS LAS TOMAS DE MAR** cuando **SE DEJE DESATENDIDA LA EMBARCACIÓN**, incluso aunque sea por un tiempo mínimo.
- Para unidades que usen agua dulce, que estén (en cualquier momento) conectadas a los sistemas municipales costeros de suministro de agua, se deberá **DESCONECTAR** el **SISTEMA COSTERO** si **LA EMBARCACIÓN VAA QUEDARSE DESATENDIDA**, incluso aunque sea por un tiempo mínimo.
- Si la unidad está conectada a cualquier adaptador pasacasco, **TODAS** las mangueras flexibles que estén directa o indirectamente conectadas entre el inodoro y **CUALQUIER** adaptador pasacasco tienen que ser de calidad marítima y estar conectados a cada adaptador con **DOS (2) ABRAZADERAS DE TORNILLO SIN FIN DE ACERO INOXIDABLE PARA MANGUERA**. Para prevenir fugas, se debe **COMPROBAR CON FRECUENCIA EL APRIETE DE ESTAS ABRAZADERAS**.
- Si la unidad está conectada a cualquier adaptador pasacasco, **TENDRÁ QUE HABER TOMAS DE MAR INSTALADAS DEBIDAMENTE** en estas tuberías. Todas las tomas de mar (o las válvulas secundarias para conexión de tubos intermedios) **DEBEN SER DE PASO TOTAL** y **ESTAR FÁCILMENTE ACCESIBLES** para todos los usuarios de los inodoros. Utilice válvulas y tomas de mar de calidad marítima de paso total y activadas por palanca. No deben utilizarse válvulas de compuerta atornillables.
- **SI NO FLUYE AGUA AL INODORO DURANTE LOS PRIMEROS DOS O TRES CICLOS DE DESCARGA**, significa que la instalación es incorrecta o que el producto no funciona. Suspenda el uso del inodoro hasta que se haya corregido la instalación o se hayan realizado las reparaciones. Sírvese reparar las secciones "Instalación" y "Resolución de problemas" de este manual.
- Utilice **SOLAMENTE** herrajes de montaje **DE ACERO INOXIDABLE**. **NO HAGA LA INSTALACIÓN SIN LOS ACCESORIOS PLÁSTICOS DE LOS ORIFICIOS DE MONTAJE**. El inodoro podría aflojarse o dañarse si se instala de manera incorrecta.
- Sólo se deben echar desechos humanos y papeles higiénicos en el inodoro. No descargue nunca **OTROS MATERIALES** (p. ej., toallas de papel, toallitas prehumedecidas, condones, productos de higiene femenina, hilo dental, basura doméstica, etc.).

Materials Not Provided

- In-line Strainer (if applicable)
- 3/4" - diameter water supply line (Raw Water installation)
- 3/4" - diameter minimum Vented Loop – if required (Raw Water installation)
- 1/2" - diameter water supply line (Fresh Water installation)
- 1-1/2" - diameter minimum Vented Loop – if required
- 1-1/2" - diameter Marine Discharge Hose
- 1-1/2" - straight or 90O coupling (as needed)
- Silicone caulk (white or clear)
- Various Electrical Connectors

Required Tools

- 1-1/4" hole saw
- 1 3/4" - 2" hole saw
- 3-1/2" hole saw
- 7/16" socket and ratchet or 7/16" wrench
- Electric drill
- 1/8" drill bit

Discharge Hoses

This toilet is designed to discharge waste into a 1.5" ID marine-grade sanitation hose/pipe.



CAUTION: Use only marine-quality reinforced hoses for installation. Rigid PVC pipe may also be used for the discharge line. If using flexible hoses, avoid sharp bends that may cause the hose to kink and restrict flow, and secure the hoses to prevent abrasion. Always inspect the final installation for leaks.

Matériel non fourni

- Filtre sur conduite (le cas échéant)
- Conduite d'arrivée d'eau de 19 mm (3/4 po) de diamètre (Installation à eau non traitée)
- Boucle de ventilation d'au moins 19 mm (3/4 po) de diamètre – si nécessaire (Installation à eau non traitée)
- Conduite d'arrivée d'eau de 13 mm (1/2 po) de diamètre (Installation à eau douce)
- Boucle de ventilation d'au moins 38 mm (1-1/2 po) de diamètre – si nécessaire
- Tuyau d'évacuation pour bateau de 38 mm (1-1/2 po) de diamètre
- Raccord droit ou coude de 90° de 38 mm (1-1/2 po) (si nécessaire)
- Tube de silicone (blanc ou transparent)
- Connecteurs électriques variés

Outils requis

- Scie emporte-pièce de 32 mm (1-1/4 po)
- Scie emporte-pièce de 44 à 51 mm (1 3/4 à 2 po)
- Scie emporte-pièce de 89 mm (3 1/2 po)
- Clé à cliquets et douille 7/16 po ou clé 7/16 po
- Perceuse électrique
- Mèche 1/8 po

Tuyaux d'évacuation

Cette cuvette est conçue pour évacuer les eaux usées dans un tuyau / tube sanitaire de qualité marine de 38 mm (1-1/2 po) de diamètre intérieur.



ATTENTION! N'utilisez que des tuyaux renforcés de qualité marine. Vous pouvez également utiliser du tuyau de PVC rigide pour la conduite d'évacuation. Si vous utilisez du tube flexible, évitez les courbes serrées pouvant couder le tube et restreindre son débit, et fixez-le pour éviter l'abrasion. Vérifiez toujours que l'installation finale est exempte de fuites.

Materiales no suministrados

- Filtro interno (si corresponde)
- Tubería de suministro de agua de 19 mm (3/4 pulg.) de diámetro (Instalación de agua bruta)
- Válvula antisifón de 19 mm (3/4 pulg.) de diámetro (mín.), si se requiere (Instalación de agua bruta)
- Tubería de suministro de agua de 13 mm (1/2 pulg.) de diámetro (Instalación de agua dulce)
- Válvula antisifón de 38 mm (1-1/2 pulg.) de diámetro (mín.), si se requiere
- Manguera de descarga de calidad marítima de 38 mm (1-1/2 pulg.) de diámetro
- Acoplador recto o de 90° de 38 mm (1-1/2 pulg.) (según se requiera)
- Masilla de silicona (blanca o transparente)
- Conectores eléctricos varios

Herramientas requeridas

- Serrucho de calar de 32 mm (1-1/4 pulg.)
- Serrucho de calar de 44 a 51 mm (1 3/4 a 2 pulg.)
- Serrucho de calar de 89 mm (3-1/2 pulg.)
- Dado y trinquete de 7/16 pulg. o llave de 7/16 pulg.
- Taladro eléctrico
- Broca de 1/8 pulg.

Mangueras de descarga

Este inodoro está diseñado para descargar desechos por una tubería o manguera de saneamiento de 38 mm (1-1/2 pulg.) de calidad marítima.



¡PRECAUCIÓN! Utilice únicamente mangueras reforzadas de calidad marítima para la instalación. También se puede usar tubería de PVC rígida para la línea de descarga. Si se usan mangueras flexibles, evite los acodamientos agudos que podrían ocasionar que la manguera se doble (con consecuente restricción del flujo); afiance las mangueras para evitar la abrasión. Inspeccione siempre la instalación final para comprobar que no haya fugas.

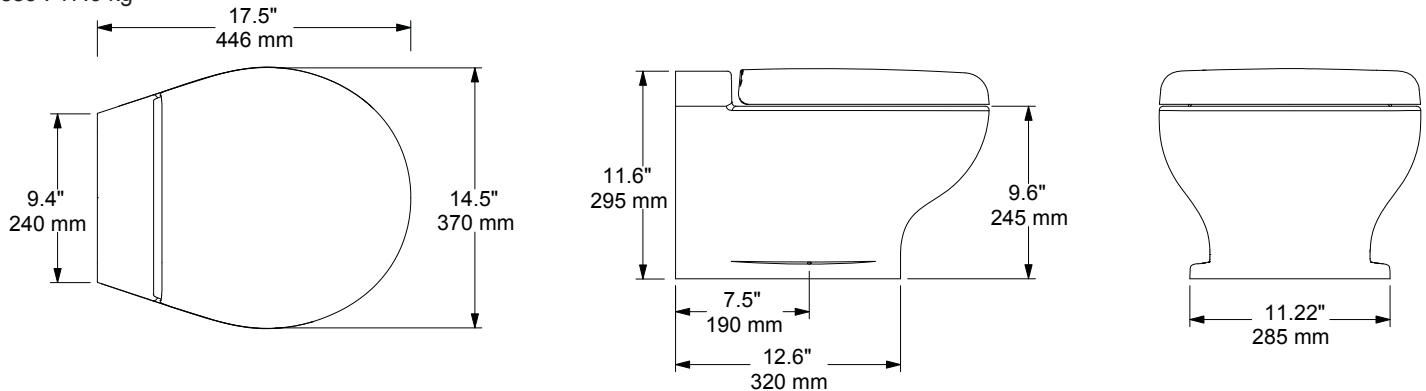
Dimensions

Dimensions

Dimensiones

Weight : 37.5 lbs.
 Poids : 17,6 kg
 Peso : 17.6 kg

Fig. A



Note: Ceramic base dimensions may vary slightly in size.

Remarque : Les dimensions de la base de porcelaine peuvent varier légèrement.

Nota: Las dimensiones de la base de porcelana podrían variar ligeramente.

Electrical System

Système électrique

Sistema eléctrico

Wire Gauge Size Chart				
If Wire Gauge for distance from source* is:	0-20 feet	20-32 Feet	33-50 feet	Circuit Breaker
12 VOLTS - Install	10 Gauge	8 Gauge	6 Gauge	30 amp
24 VOLTS - Install	16 Gauge	14 Gauge	12 Gauge	30 amp
* Distance measured assumes power and ground wires				

Tableau de calibre des fils				
Calibre du fil d'après la distance de la source* :	0-6 m (0-20 pieds)	6,1-10 m (20-32 pieds)	10,1-15,2 m (33-50 pieds)	Disjoncteur
Installation - 12 VOLTS	Calibre 10	Calibre 8	Calibre 6	30 A
Installation - 24 VOLTS	Calibre 16	Calibre 14	Calibre 12	30 A
* La distance mesurée suppose des fils d'alimentation et de mise à la terre				

Tabla de calibre de los cables				
Si el calibre del cable para la distancia de la fuente* es:	0-20 pies (0-6 m)	20-32 pies (6.1-10 m)	33-50 pies (10.1-15.2 m)	Interruptor automático
Instalación de 12 VOLTIOS	Calibre 10	Calibre 8	Calibre 6	30 A
Instalación de 24 VOLTIOS	Calibre 16	Calibre 14	Calibre 12	30 A
* La distancia medida supone cables de alimentación eléctrica y de conexión a tierra				

Fig. B

Boat or Vehicle Electrical Requirements

Caractéristiques électriques exigées pour le bateau ou le véhicule

Requisitos eléctricos para la embarcación o el vehículo

Installation requirements:

- All circuits must follow ABYC/ISO standards.
- Wire gauge sizes must follow Wire Gauge Size Chart.
- Every toilet must have its own circuit breaker or fuse.
- Always use crimp-style connectors with Sealing provisions to avoid corrosion.

Exigences d'installation :

- Tous les circuits doivent respecter les normes ISO et celles d'ABYC.
- Les calibres des fils doivent respecter le Tableau des calibres de fil.
- Chaque toilette doit posséder son propre disjoncteur ou son propre fusible.
- Utilisez toujours des connecteurs à sertir avec dispositif de scellage pour éviter la corrosion.

Requisitos de instalación:

- Todos los circuitos deben cumplir con las normas de ABYC/ISO.
- Los calibres de los cables deben ser los indicados en la tabla de calibre de los cables.
- Cada inodoro debe tener su propio interruptor automático o fusible.
- Utilice siempre conectores sellados a presión para impedir la corrosión.

DANGER! HAZARD OF FIRE
Always use recommended circuit breakers or fuses. Failure to follow the recommendations can result in fire.

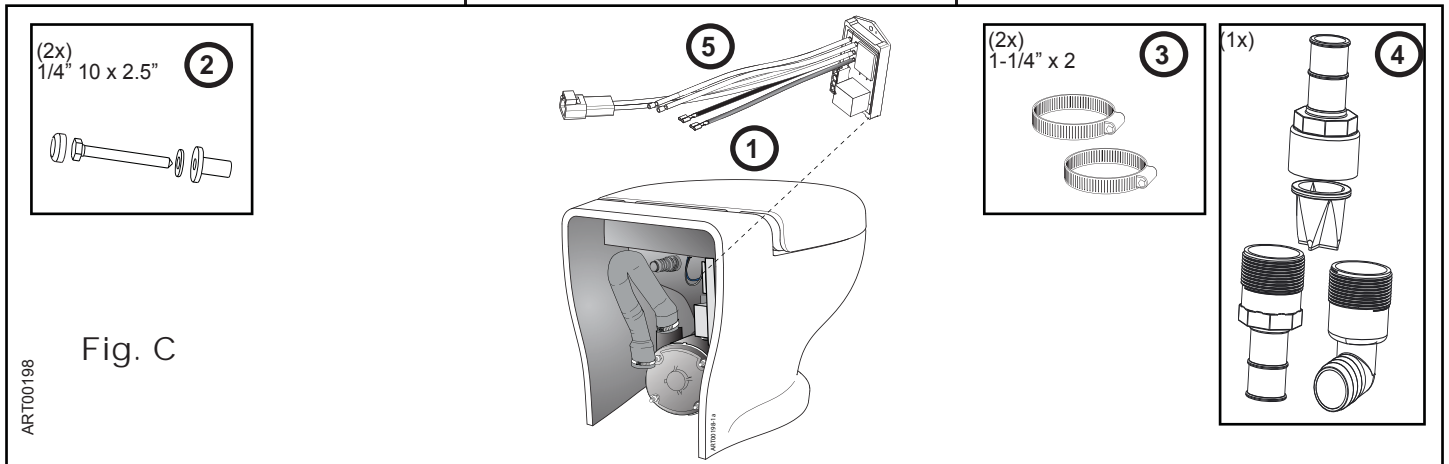
DANGER! DANGER D'INCENDIE
Utilisez toujours les disjoncteurs ou les fusibles recommandés. Le fait de ne pas se conformer aux recommandations peut provoquer un incendie.

PELIGRO DE INCENDIO
Siempre utilice los interruptores automáticos y fusibles recomendados. De no observarse esta advertencia, podría haber riesgos de incendio.

Note: To install the Tecma Nano toilet, you **MUST** have the toilet and one of the Harness Kits pictured below!

Remarque : Pour installer la cuvette Tecma Nano, vous **DEVEZ** avoir la cuvette et l'un des ensembles de faisceaux de câbles illustrés ci-dessous.

Nota: ¡Para poder instalar el inodoro Tecma Nano, es **IMPRESINDIBLE** tener el inodoro y uno de los juegos de arnés que se muestran debajo!



Harness Kit Parts

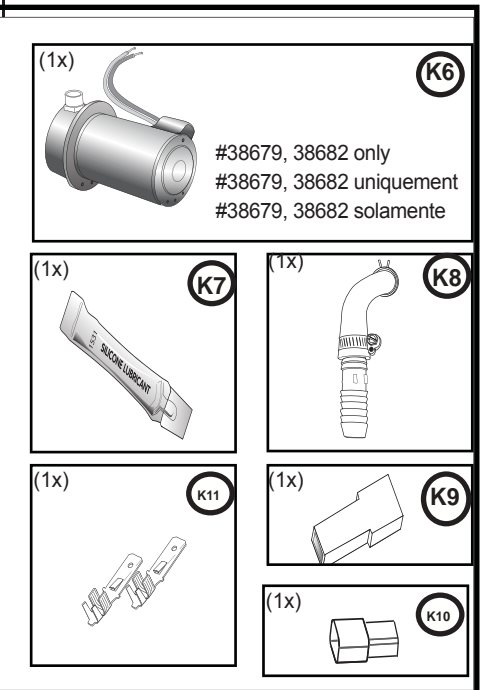
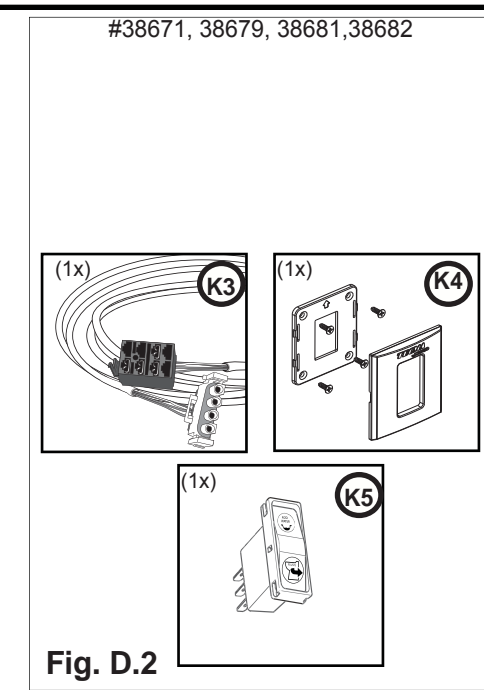
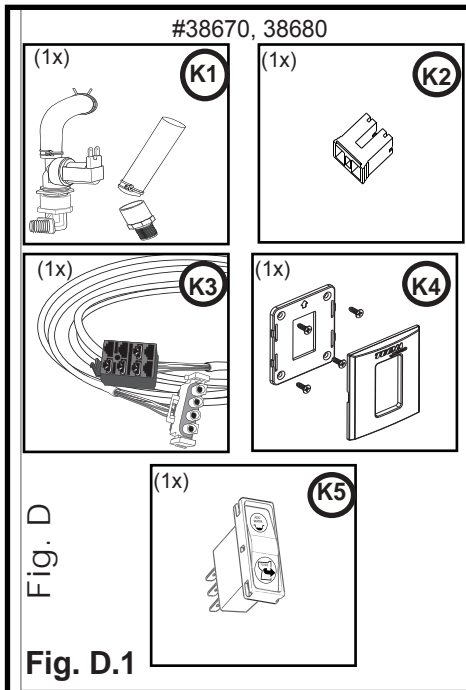
To install toilet, you **MUST** purchase Fig. D.1 **OR** D.2 (ONE KIT).

Pièces des ensembles de faisceaux de câbles

Pour installer la cuvette, vous **DEVEZ** acheter l'ensemble de la Figure D.1 **OU** D.2 (UN ENSEMBLE).

Partes del juego de arnés

Para instalar el inodoro, **DEBE** comprar el juego de la Fig. D.1 **O** D.2 (UN JUEGO).



Orientation

Aperçu

Orientación

REFER TO FIG. C, D, E

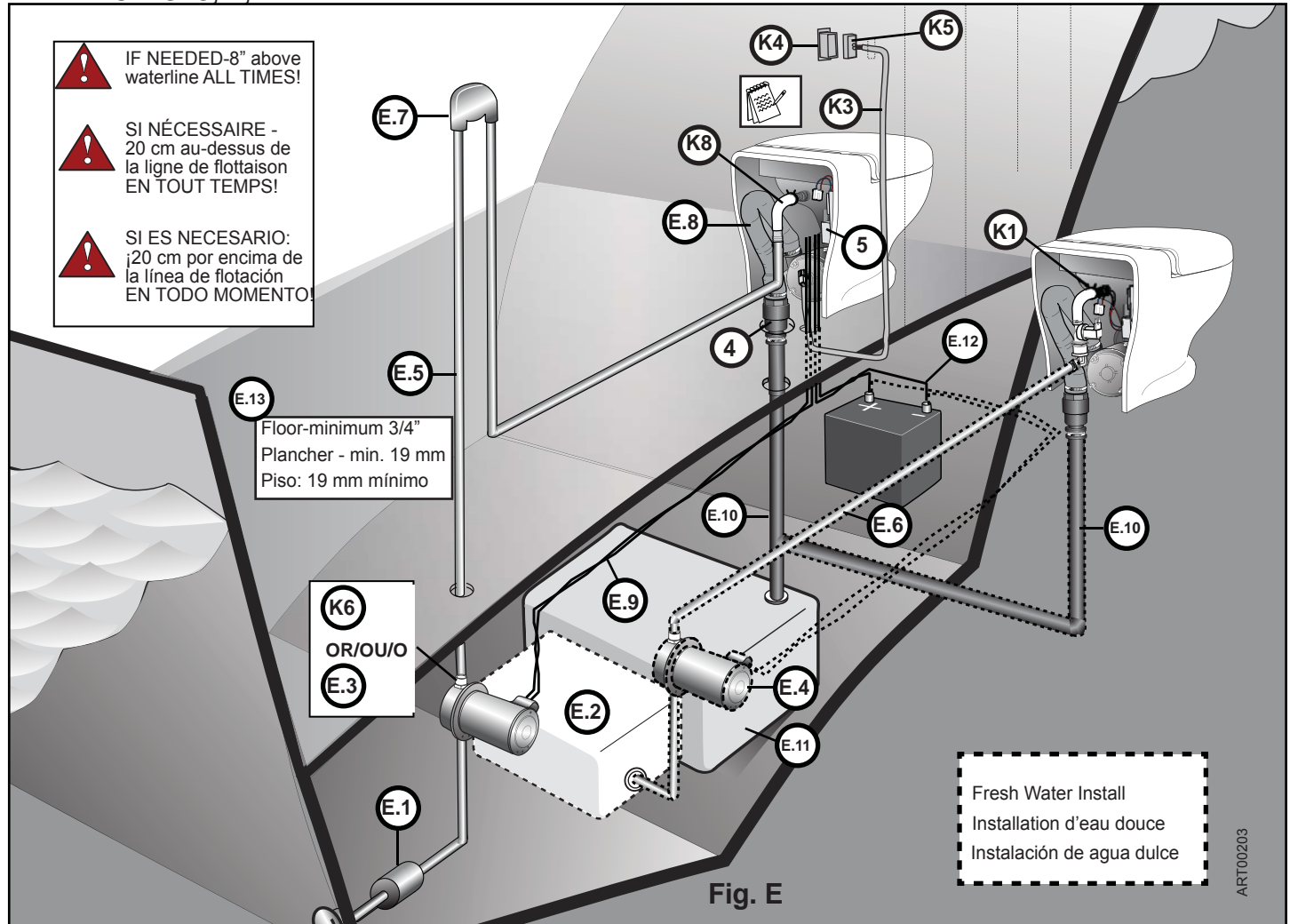


Fig. E

ART00203

! DANGER: Failure to use a Vented Loop in raw water pump installation sites can lead to water flowing into the toilet from the outside (siphoning) which can cause loss of property and life!

! DANGER : Négliger de poser une boucle de ventilation dans une installation à eau non traitée risque de siphonner l'eau de l'extérieur vers la cuvette et d'entraîner des pertes de vie et pertes matérielles!

! PELIGRO: Si no se usa una válvula antisifón en los sitios de instalación de la bomba de agua bruta, el agua podría fluir (sifonear) hacia el inodoro desde la parte exterior de la embarcación, ¡con consecuentes posibles daños materiales y muertes!

Note: Typical installation.

Remarque : Installation type

Nota: Instalación típica

- K.1 Fresh Water Hook-up
- K.3 Wiring Harness
- K.4 Bezel
- K.5 Wall Switch
- K.6 Thetford Water Pump (Raw Water Install)
- K.8 Raw Water Pump Hook-Up
- # 4 Lower Discharge Check Valve (Vertical)
- # 5 Relay Module
- E.1 Filter or Strainer (Raw Water Install)
- E.2 Water Tank (Fresh Water Install)
- E.3 Non-Thetford Water Pump (Raw Water Install)
- E.4 Fresh Water Pressure Pump (Fresh Water Install)
- E.5 3/4" Water Supply (Raw Water Install)
- E.6 1/2" Water Supply (Fresh Water Install)
- E.7 Vented Loop
- E.8 Toilet Discharge Hose
- E.9 Water Pump Wiring
- E.10 Discharge Line (above or below floor)
- E.11 Holding Tank
- E.12 Boat/Craft 12V DC Power Source
- E.13 Minimum 3/4" floor

- K.1 Raccord de pompe d'eau douce
- K.3 Faisceau de câbles
- K.4 Plaque
- K.5 Interrupteur mural
- K.6 Pompe à eau Thetford (installation d'eau non traitée)
- K.8 Raccord de pompe d'eau non traitée
- # 4 Clapet antirefoulement pour l'évacuation inférieure (verticale)
- # 5 Module de relais
- E.1 Filtre ou crépine (installation d'eau non traitée)
- E.2 Réservoir d'eau (installation d'eau douce)
- E.3 Pompe à eau d'une autre marque que Thetford (installation d'eau non traitée)
- E.4 Pompe refulante d'eau douce (installation d'eau douce)
- E.5 Arrivée d'eau 19 mm (3/4 po) (installation d'eau non traitée)
- E.6 Arrivée d'eau 13 mm (1/2 po) (installation d'eau douce)
- E.7 Boucle de ventilation
- E.8 Tuyau d'évacuation de la cuvette
- E.9 Alimentation électrique de la pompe à eau
- E.10 Conduite d'évacuation (sur ou sous le plancher)
- E.11 Réservoir d'eaux usées
- E.12 Source électrique 12 V c.c. de l'embarcation
- E.13 Plancher min. 19 mm (3/4 po)

- K.1 Conexión de agua dulce
- K.3 Arnés de cableado
- K.4 Marco
- K.5 Interruptor de pared
- K.6 Bomba de agua Thetford (instalación de agua bruta)
- K.8 Conexión de la bomba de agua bruta
- # 4 Válvula de retención de descarga inferior (vertical)
- # 5 Módulo de relé
- E.1 Filtro o tamizador (instalación de agua bruta)
- E.2 Tanque de agua (instalación de agua dulce)
- E.3 Bomba de agua (no Thetford) (instalación de agua bruta)
- E.4 Bomba de presión de agua dulce (instalación de agua dulce)
- E.5 Suministro de agua de 19 mm (3/4 pulg.) (instalación de agua bruta)
- E.6 Suministro de agua de 13 mm (1/2 pulg.) (instalación de agua dulce)
- E.7 Válvula antisifón
- E.8 Manguera de descarga del inodoro
- E.9 Cableado de la bomba de agua
- E.10 Línea de descarga (por encima o por debajo del piso)
- E.11 Tanque de retención
- E.12 Fuente de alimentación de 12 V CC para la embarcación
- E.13 19 mm (3/4 pulg.) del piso, mín.

Before starting the installation, consider and plan for the following:

Mounting Location

- Ideally, the Nano Eco toilet should be installed in a location that is higher than the holding tank. A (maximum) 6' rise between the toilet and holding tank will not impact performance.
- Using toilet and supplied template, verify that the installation site has:
 - sufficient clearance between toilet and nearby wall so that water supply hose and discharge hose are not kinked.
 - room for maintenance accessibility.
- The floor supporting the toilet is level and strong enough to support toilet and weight of any potential user.
- The floor structure is strong enough to securely anchor toilet using supplied screws; 3/4" minimum.
- The flooring is water-resistant so structure and anchoring integrity are maintained.

Bezel Installation

When planning the installation be sure to consider:

- Bezel placement wall thickness
- Distance between toilet and bezel; the harness is 12' in length



DANGER: HAZARD OF FIRE: Always use recommended circuit breakers or fuses. Failure to follow the recommendations can result in fire.

Bezel Specifications

Avant d'entreprendre l'installation, considérez les points suivants :

Emplacement de montage

- Idéalement, la cuvette Nano Eco doit être installée à un endroit situé au-dessus du réservoir d'eaux usées. Une élévation (maximale) de 183 cm (6 pi) entre la cuvette et le réservoir d'eaux usées n'aura pas d'effet sur son fonctionnement.
- À l'aide de la cuvette et du gabarit fourni, vérifiez que le site d'installation a les caractéristiques suivantes :
 - il y a suffisamment d'espace entre la cuvette et le mur pour que les tuyaux d'arrivée d'eau et d'évacuation ne soient pas tordus
 - un accès suffisant pour l'entretien
- Le plancher sous la cuvette est de niveau et assez solide pour supporter la cuvette et le poids de tout utilisateur potentiel.
- La structure du plancher est suffisamment forte pour ancrer solidement la cuvette avec les vis fournies; 19 mm (3/4 po) minimum.
- Le revêtement du sol résiste à l'eau afin de protéger l'intégrité de la structure et des fixations.

Installation de la plaque

Lors de la planification de l'installation, prenez en compte :

- L'épaisseur du mur où sera installée la plaque
- La distance entre la cuvette et la plaque; la longueur du faisceau de câbles est de 3,7 m (12 pi)



DANGER : RISQUE D'INCENDIE : N'utilisez que les disjoncteurs et fusibles recommandés pour éviter tout risque d'incendie.

Caractéristiques de la plaque

Antes de comenzar la instalación, considere y haga planes respecto a lo siguiente:

Sitio de montaje

- Idealmente, el inodoro Nano Eco debe instalarse en un sitio que esté por encima del tanque de retención. Una elevación de 183 cm (6 pies) (máxima) entre el inodoro y el tanque de retención no afectará el rendimiento.
- Con el inodoro y la plantilla suministrada, verifique que el lugar de instalación tenga las siguientes características:
 - La distancia entre el inodoro y la pared debe ser tal que no se tuerzan las mangueras de suministro de agua y de descarga de desechos
 - Espacio para el acceso al mantenimiento
- El piso donde se va a instalar el inodoro debe estar nivelado y tener suficiente resistencia como para soportar el inodoro y el peso de cualquier usuario.
- La estructura del piso debe tener suficiente resistencia como para que el inodoro se pueda afianzar con los tornillos suministrados; 19 mm (3/4 pulg.) mínimo.
- El material del piso debe ser resistente al agua, para que se pueda mantener la integridad de la estructura y del anclaje.

Instalación del marco

Al hacer los planes de instalación, recuerde tomar en cuenta:

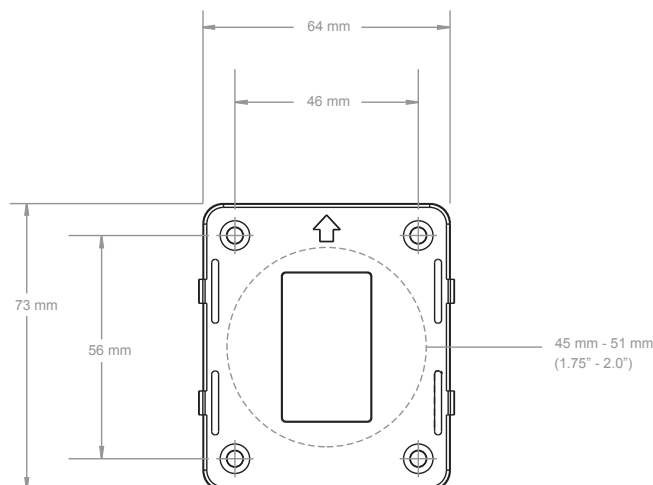
- El espesor de la pared de colocación del marco
- La distancia entre el inodoro y el marco; el arnés tiene una longitud de 3.7 m (12 pies)



PELIGRO: RIESGO DE INCENDIO Utilice siempre los disyuntores eléctricos y fusibles recomendados. De no observarse esta advertencia, podría haber riesgos de incendio.

Especificaciones del marco

Fig. F



Bezel Hole Size
Dimension du trou de la plaque
Tamaño del orificio del marco

Raw Water Considerations

- The Raw Water pump must be securely mounted in a dry, well-ventilated area. It should be mounted not more than 6' at any time above the heeled waterline.



DANGER: The Raw Water pump must be powered by the toilet relay module. Use of any pump that draws more than 15 amps requires installation of a pump contactor relay. Do not wire pump directly to a D.C. power source so that it is controlled by its pressure-activated switch. If a leak were to occur when wired directly, the pump would run continuously and create risk of sinking of the boat and loss of life.

- An in-line strainer **MUST** be installed to protect the system. Failure to use an in-line strainer may void product warranty.
- A Vented Loop of proper diameter **MUST** be installed if – **UNDER ANY CIRCUMSTANCE or CONDITION** (including heel trim or load):
 - Toilet is connected to a through-the-hull fitting and rim of toilet could **EVER** be in a position below the waterline.



DANGER: Failure to use a Vented Loop in raw water pump installation sites can lead to water flowing into the toilet from the outside (siphoning) which can cause loss of property and life!

Considérations relatives à l'eau non traitée

- La pompe à eau non traitée doit être solidement fixée dans un endroit sec et bien aéré. Elle ne doit être à aucun moment à plus de 183 cm (6 pi) au-dessus de la ligne de flottaison inclinée.



DANGER : La pompe à eau non traitée doit être alimentée par le module de relais de la cuvette. L'utilisation d'une pompe consommant plus de 15 ampères exige l'installation d'un contacteur à relais. Ne branchez pas la pompe directement à la source c.c. pour la commander avec son interrupteur hydraulique. Si une fuite devait survenir, la pompe fonctionnerait continuellement, au risque de couler l'embarcation et d'entraîner des décès.

- Pour protéger le système sanitaire, un filtre sur conduite **DOIT** être posé. L'absence d'un tel filtre peut annuler la garantie du produit.
- Une boucle de ventilation du diamètre approprié **DOIT** être installée si – **EN TOUTE CIRCONSTANCE** ou dans **TOUTE SITUATION** (y compris la gîte ou la charge) :
 - La cuvette est reliée à un raccord traversant la coque et que le rebord de la cuvette **POURRAIT** se trouver en dessous de la ligne de flottaison.



DANGER : Négliger de poser une boucle de ventilation dans une installation à eau non traitée risque de siphonner l'eau de l'extérieur vers la cuvette et d'entraîner des pertes de vie et pertes matérielles!

Consideraciones referentes al agua bruta

- La bomba de agua bruta debe instalarse firmemente en un área seca y bien ventilada. Debe estar montada en todo momento a no más de 183 cm (6 pies) por encima de la línea de flotación inclinada.



PELIGRO: La bomba de agua bruta debe estar alimentada por el módulo de relé del inodoro. El uso de cualquier bomba que consuma más de 15 amperios requiere la instalación de un relé contactor de bomba. No conecte la bomba directamente a una fuente de alimentación de CC de manera que esté bajo el control de su interruptor activado a presión. Si ocurriera una fuga y hubiera una conexión directa, la bomba funcionaría continuamente, con el consiguiente riesgo de hundimiento de la embarcación y de pérdida de vidas.

- Se **TIENE QUE** instalar un filtro interno para proteger el sistema. De no instalarse un filtro interno, podría anularse la garantía del producto.
- **SE DEBERÁ** instalar una válvula antisifón del diámetro adecuado si, **EN CUALQUIER CIRCONSTANCIA** o **CONDICIÓN** (incluidas situaciones de escora, carga o arrumaje):
 - El inodoro está conectado a un adaptador pasacasco y el reborde del inodoro podría, **EN CUALQUIER MOMENTO**, quedar por debajo de la línea de flotación.



PELIGRO: Si no se usa una válvula antisifón en los sitios de instalación de la bomba de agua bruta, el agua podría fluir (sifonear) hacia el inodoro desde la parte exterior de la embarcación, ¡con consecuentes posibles daños materiales y muertes!

Installation Options

Choose the method that best fits your installation needs:

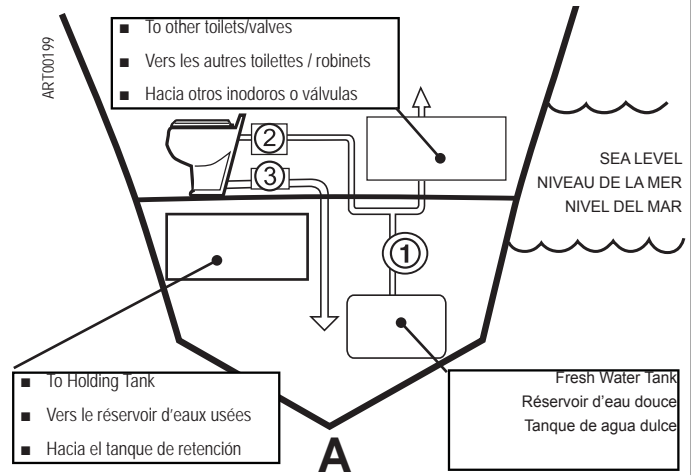
Options d'installation

Choisissez la méthode qui convient le mieux à vos besoins pour l'installation:

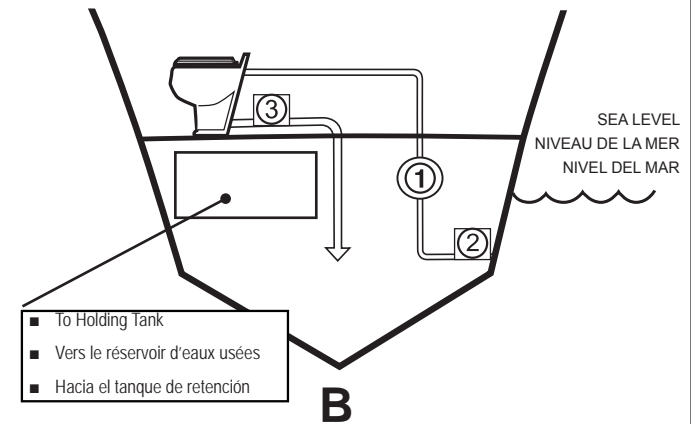
Opciones de instalación

Elija el método de instalación que se adapte mejor a sus necesidades:

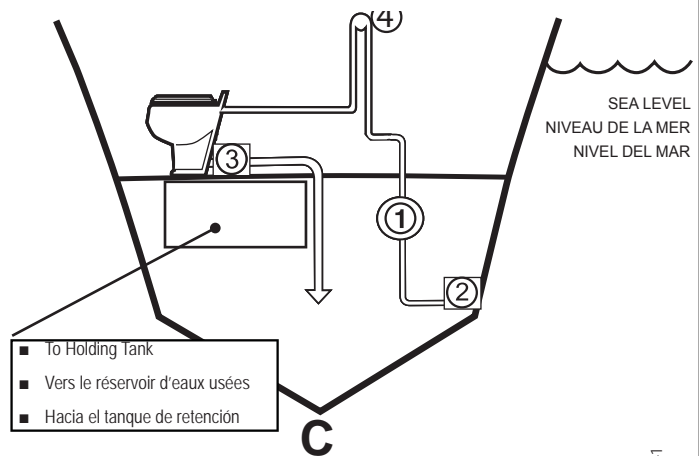
- **INSTALLATION A:**
FRESH WATER - Single or Multiple Toilets
 1. Automatic Fresh Water Pressure Pump
 2. Marine Electric Solenoid Valve electronically controlled by toilet
 3. Lower Discharge Check Valve
- **INSTALLATION A :**
EAU DOUCE - Une ou plusieurs toilettes
 1. Pompe refulante automatique d'eau douce
 2. Électrovanne pour bateau commandé par la toilette
 3. Clapet antirefoulement pour l'évacuation inférieure
- **INSTALACIÓN A:**
AGUA DULCE: Inodoros individuales o múltiples
 1. Bomba de presión automática de agua dulce
 2. Electroválvula de solenoide marina bajo control electrónico del inodoro
 3. Válvula de retención de descarga inferior



- **INSTALLATION B:**
RAW WATER PUMP - Toilet ABOVE SEA LEVEL
 1. Raw Water Pump
 2. Filter or Strainer
 3. Lower Discharge Check Valve
- **INSTALLATION B :**
POMPE À EAU NON TRAITÉE - Toilette AU-DESSUS DU NIVEAU DE LA MER
 1. Pompe à eau non traitée
 2. Filtre ou crépine
 3. Clapet antirefoulement pour l'évacuation inférieure
- **INSTALACIÓN B:**
BOMBA DE AGUA BRUTA: Inodoro POR ENCIMA DEL NIVEL DEL MAR
 1. Bomba de agua bruta
 2. Filtro o tamizador
 3. Válvula de retención de descarga inferior

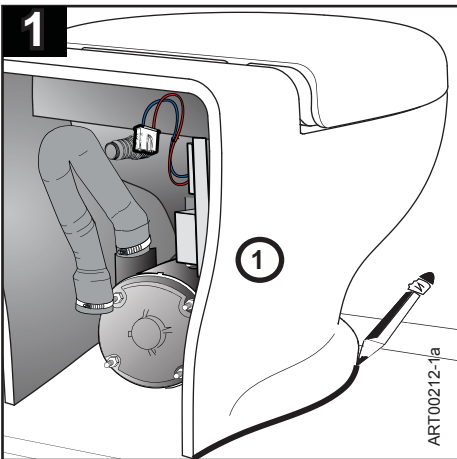


- **INSTALLATION C:**
RAW WATER PUMP - Toilet BELOW SEA LEVEL
 1. Raw Water Pump
 2. Filter or Strainer
 3. Lower Discharge Check Valve
 4. Vented Loop (minimum 3/4" diameter)
- **INSTALLATION C :**
POMPE À EAU NON TRAITÉE - Toilette EN DESSOUS DU NIVEAU DE LA MER
 1. Pompe à eau non traitée
 2. Filtre ou crépine
 3. Clapet antirefoulement pour l'évacuation inférieure
 4. Boucle de ventilation d'au moins 19 mm (3/4 po) de diamètre
- **INSTALACIÓN C:**
BOMBA DE AGUA BRUTA: Inodoro POR DEBAJO DEL NIVEL DEL MAR
 1. Bomba de agua bruta
 2. Filtro o tamizador
 3. Válvula de retención de descarga inferior
 4. Válvula antisifón (diámetro de 19 mm / 3/4 pulg.)



Installation / Installation / Instalación

Note: Refer to Fig. C, D and E for all part references.

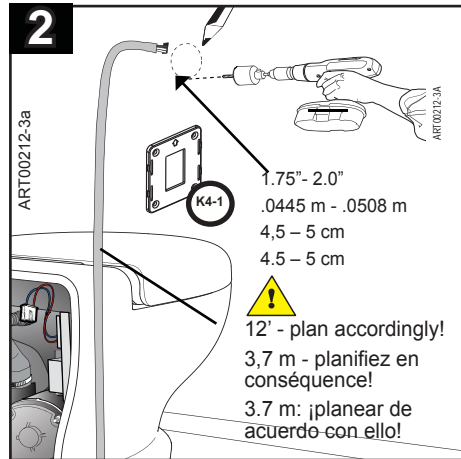


Place **1** in permanent position; trace outline.

Placez **1** dans sa position permanente; tracez son contour.

Colocar **1** en posición permanente; trazar perímetro.

Remarque : Reportez-vous aux figures C, D et E pour toutes les références de pièces.



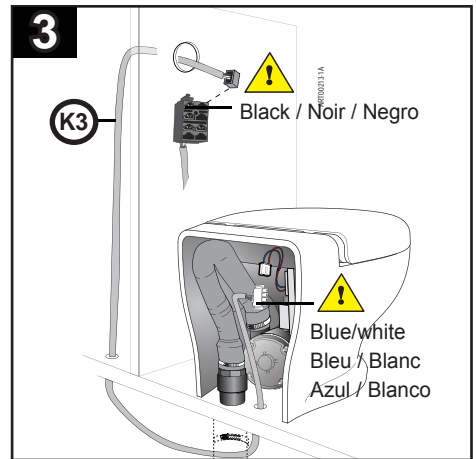
1. Mark / cut wall 1.75" - 2" wall hole.

Tracez / découpez un trou de 4,5 - 5 cm.
Marcar / hacer un orificio de 1.75 - 2 pulg. (4.5 - 5 cm) en la pared

2. Place **K4-1** over hole; drill screw holes.

Placez **K4-1** sur le trou; percez les trous de vis.
Colocar **K4-1** sobre el orificio; perforar los orificios de los tornillos

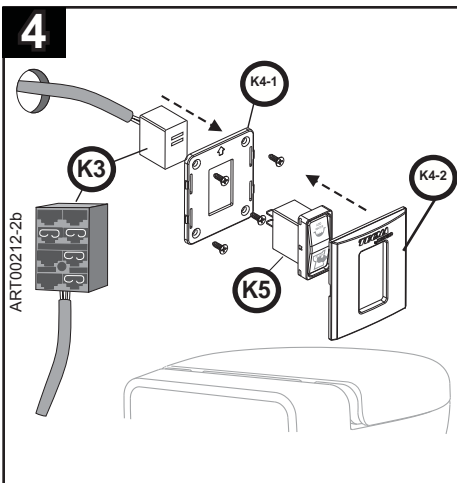
Nota: Consulte las figuras C, D y E para todas las referencias de las piezas



⚠ Position connectors; feed **K3** through wall.

⚠ Positionnez les connecteurs; enfiler **K3** dans le mur.

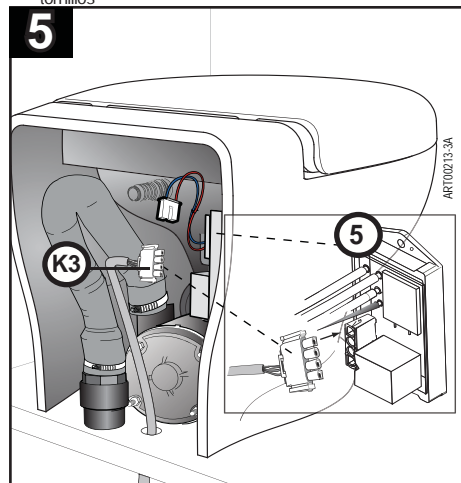
⚠ Colocar conectores; pasar **K3** a través de la pared



Slide **K3** through **K4-1**; connect to **K5**. Snap **K5** to **K4-1**. Cover hole with **K4-2**; secure **K4-1** with screws. Snap **K4-2** to **K4-1**.

Glissez **K3** au travers de **K4-1**; connectez-le à **K5**. Emboîtez **K5** dans **K4-1**. Couvrez le trou avec **K4-2**; fixez **K4-1** avec les vis. Emboîtez **K4-2** dans **K4-1**.

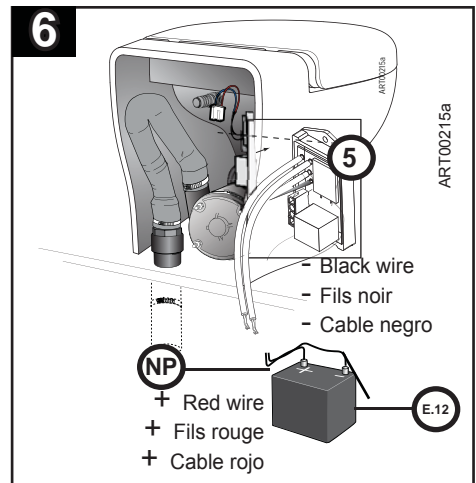
Pasar **K3** a través de **K4-1**; conectar a **K5**. Encajar **K5** en **K4-1**. Cubrir el orificio con **K4-2**; afianzar **K4-1** con los tornillos. Encajar **K4-2** en **K4-1**.



Connect **K3** to **5**.

Connectez **K3** à **5**.

Conectar **K3** a **5**.



Connect **5** to **NP** connector; then to **E.12**.

Connectez **5** au connecteur non fourni **NP**; puis à **E.12**.

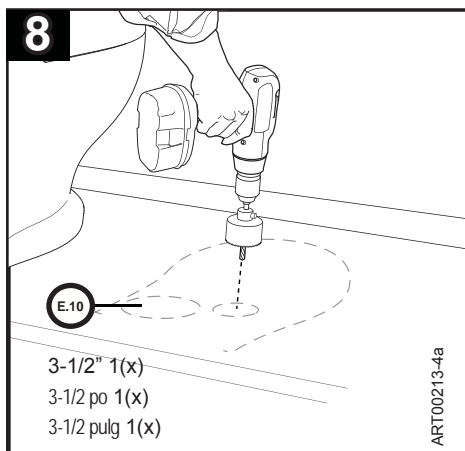
Conectar **5** a conector **NP**; luego a **E.12**.

7 Attach Water Supply / Raccordement de l'arrivée d'eau / Conectar el suministro de agua

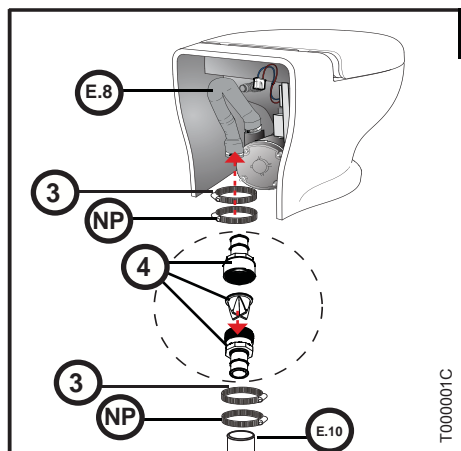
- Fresh Water Installations - refer to the Solenoid Harness and Accessory Kit instructions
- Raw Water Installations - refer to the Pump Harness and Accessory Kit instructions

- Installations à eau douce - consultez les instructions de l'Ensemble de faisceau de câbles d'électrovanne et accessoires
- Installations à eau non traitée - consultez les instructions de l'Ensemble de faisceau de câbles de pompe et accessoires

- Instalaciones de agua dulce (véanse las instrucciones del juego de arnés de solenoide y accesorio)
- Instalaciones de agua bruta (véanse las instrucciones del juego de arnés de solenoide y accesorios de la bomba)

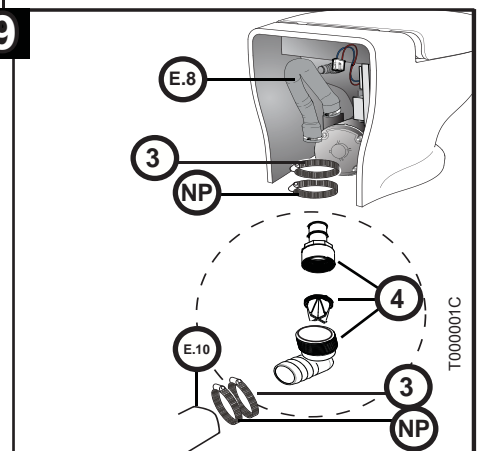


Locate **E.10** positions; cut hole.
 Localisez la position de **E.10**; découpez l'ouverture.
 Ubicar posición **E.10**; hacer orificio.



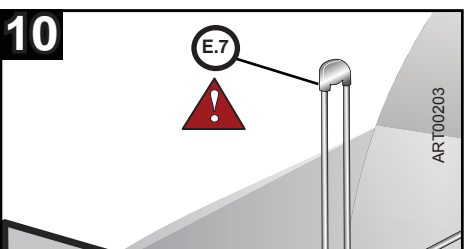
Vertical Installation / Installation verticale /
 Instalación vertical

1. Choose installation method.
2. Run **E.10** assemble parts as shown.
3. Tighten **3** to secure in place.



Horizontal Installation / Installation horizontale /
 Instalación horizontal

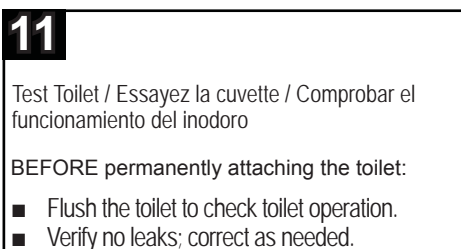
1. Elegir el método de instalación.
2. Pasar **E.10**; armar las piezas como se muestra
3. Apretar la abrazadera de **3** para afianzar.



DANGER: Failure to use a Vented Loop in raw water pump installation sites can lead to water flowing into the toilet from the outside (siphoning) which can cause loss of property and life! Refer to Installation Planning - "Raw Water Considerations" to determine if a Vented Loop is needed!

DANGER : Négliger de poser une boucle de ventilation dans une installation à eau non traitée risque de siphonner l'eau de l'extérieur vers la cuvette et d'entraîner des pertes de vie et pertes matérielles! Reportez-vous à la section Planification de l'installation - « Considérations relatives à l'eau non traitée » pour déterminer si une boucle de ventilation est nécessaire!

PELIGRO: Si no se usa una válvula antisifón en los sitios de instalación de la bomba de agua bruta, el agua podría fluir (sifonear) hacia el inodoro desde la parte exterior de la embarcación, ¡con consecuentes posibles daños materiales y muertes! Para determinar si se requiere una válvula antisifón, consulte "Consideraciones referentes al agua bruta" en la sección de planificación de la instalación.



Test Toilet / Essayez la cuvette / Comprobar el funcionamiento del inodoro

BEFORE permanently attaching the toilet:

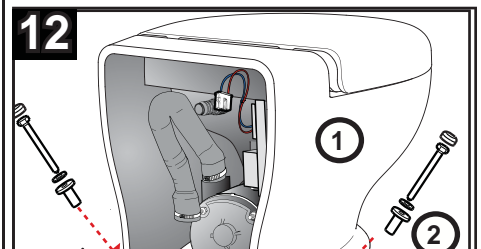
- Flush the toilet to check toilet operation.
- Verify no leaks; correct as needed.
- Permanently insert **K4** and **K5** into wall.

AVANT de fixer la cuvette en permanence :

- Actionnez la chasse d'eau pour vérifier son fonctionnement.
- Assurez-vous qu'il n'y a aucune fuite; corrigez s'il y a lieu.
- Insérez définitivement **K4** et **K5** dans le mur.

ANTES de fijar el inodoro de forma permanente:

- Descargar el inodoro para comprobar su funcionamiento.
- Verificar que no tenga fugas, y hacer las correcciones necesarias.
- Insertar **K4** y **K5** permanentemente en la pared.



1. Caulk along inside of trace line.
 Calfeteurez le long de l'intérieur de la ligne tracée.
 Aplicar masilla de calafateo alrededor de la línea trazada.

2. Place **1**; insert **2** into floor; secure.
 Placez **1**; insérez **2** dans le plancher; fixez.
 Colocar **1**; insertar **2** en el piso; afianzar.

3. Caulk around **1** base.
 Calfeteurez autour de la base de **1**.
 Aplicar masilla de calafateo alrededor de la base **1**.

Caution! Seal with silicone or latex base sealant. Do not use Polysulfide base sealants that can damage plastic.

Attention! Appliquez un calfeutrant à base de silicone ou de latex. N'utilisez pas de calfeutnants à base de polysulfide, car ils attaquent le plastique.

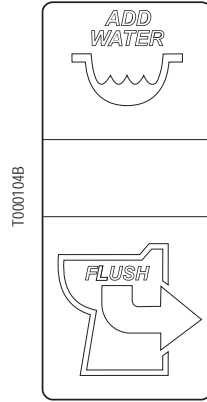
¡Precaución! Obture con sellantes de silicona o a base de látex. No utilice sellantes a base de polisulfuro porque pueden dañar los materiales plásticos.

Operation / Fonctionnement / Funcionamiento

The ECO has the ADD WATER and FLUSH modes based on the position of the rocker switch.

Sur le modèle ECO, les modes AJOUT D'EAU (ADD WATER) et CHASSE D'EAU (FLUSH) sont sélectionnés avec l'interrupteur à bascule.

En el modelo ECO, los modos AÑADIR AGUA (ADD WATER) y DESCARGAR (FLUSH) se seleccionan con el interruptor oscilante.



ADD WATER

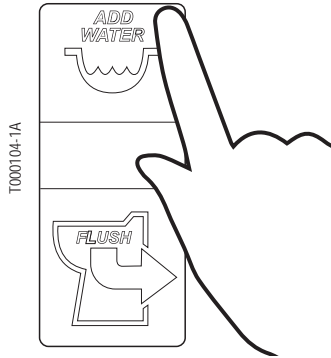
Recommended before flushing solid waste.

AJOUT D'EAU

Recommandé avant l'évacuation de déchets solides

AÑADIR AGUA

Recomendado antes de descargar desechos sólidos



ADD WATER mode – Adds water as long as the switch is up. (Before use)

Mode AJOUT D'EAU – Ajoute de l'eau tant l'interrupteur est vers le haut (Avant l'utilisation).

Modo AÑADIR AGUA - Añade agua mientras el interruptor está hacia arriba (Antes del uso).

FLUSH

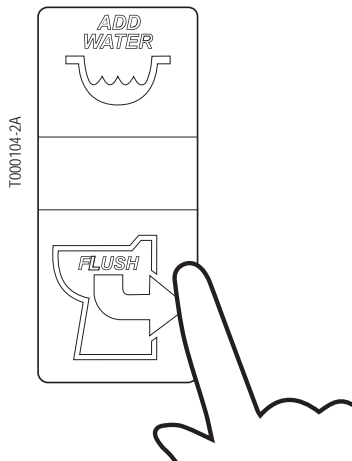
Recommended for flushing liquid waste (minimize water usage)

CHASSE D'EAU

Recommandé pour l'évacuation de déchets liquides (minimise l'utilisation d'eau)

DESCARGAR

Recomendado para descargar desechos líquidos (minimizar el uso de agua)



FLUSH mode – Adds water and activates macerator as long as the switch is down. (After use)

Mode CHASSE D'EAU – Ajoute de l'eau et active le macérateur tant que l'interrupteur est vers le bas (Après l'utilisation).

Modo DESCARGAR - Añade agua y activa el macerador mientras el interruptor está hacia abajo (Después del uso).

Maintenance / Entretien / Mantenimiento

Cleaning

- Use only non-abrasive, non-petroleum products to clean the pump. Thetford's Aqua-Clean is a non-abrasive, all-purpose cleaner specially formulated to be safe for all components of your toilet system.
- Never use household cleaners, which can contain bleach, in the toilet system. Household toilet bowl cleaners contain harsh acids. Bleach, petroleum-based products, strong acids and abrasives can cause irreversible damage to the toilet system and components.

Winterizing

- Use only propylene glycol based, non-toxic antifreeze when storing toilet during freezing conditions. Never use automotive antifreeze or windshield washer solvent to winterize.
- Never use automotive antifreeze or windshield washer solvent to winterize.
- Make sure that both the entire supply and discharge systems are thoroughly winterized to ensure complete protection for your system.

Storage

When storing the system for more than two weeks, thoroughly clean toilet and hoses by flushing with Thetford's Aqua-Kem, EcoSmart or Aqua-Clean.

Seasonal Start-Up

Test toilet before using by flushing to check operation. Verify that there are no leaks.

Tissue

To facilitate flushing, it is recommended that you only use toilet tissues specifically designed to disintegrate rapidly (unlike household tissues), such as Thetford's Aqua-Soft® (2-ply) and RV/Marine Toilet Tissue (1 ply).

Nettoyage

- Utilisez uniquement des produits non abrasifs et non dérivés du pétrole pour nettoyer la pompe. Le produit Aqua-Clean de Thetford est un nettoyant tout usage non abrasif spécialement formulé pour épargner tous les composants de votre système sanitaire.
- N'utilisez jamais des produits ménagers dans la cuvette, car ils peuvent contenir des agents blanchissants. Les nettoyants ménagers pour cuvettes de toilette contiennent des acides corrosifs. Les produits blanchissants, les dérivés du pétrole, les acides corrosifs et les abrasifs peuvent causer des dommages irréversibles au système sanitaire et à ses composants.

Hivérisation

- N'utilisez qu'un antigel non toxique et à base de propylèneglycol lors de l'entreposage de la toilette dans des conditions de gel.
- N'utilisez jamais un antigel pour automobiles ou un nettoyant lave-glace pour la préparation à l'hiver.
- Assurez-vous que les systèmes complets d'approvisionnement et d'évacuation sont tous deux entièrement préparés pour l'hiver pour garantir une protection totale de votre système.

Entreposage

Lorsque vous rangez le système pendant plus de deux semaines, nettoyez la toilette à fond ainsi que les tuyaux en faisant circuler une solution d'Aqua-Kem, de SupremeGreen ou d'Aqua-Clean de Thetford.

Démarrage saisonnier

Effectuez un essai de la toilette avant son utilisation en vérifiant le fonctionnement de la chasse d'eau. Vérifiez qu'il n'y a pas de fuites.

Papier hygiénique

Pour faciliter l'évacuation des déchets, il est recommandé d'utiliser du papier hygiénique conçu spécialement pour se désintégrer rapidement (contrairement aux papiers hygiéniques ménagers) tels que le papier hygiénique Aqua-Soft® (2 épaisseurs) et RV/Marine (1 épaisseur) de Thetford.

Limpieza

- Limpie la bomba exclusivamente con productos no abrasivos ni derivados del petróleo. El Aqua-Clean de Thetford es un limpiador no abrasivo para todo uso que está especialmente formulado para ser inocuo en todos los componentes del sistema de su inodoro.
- No limpie nunca el sistema del inodoro con limpiadores domésticos que pueden contener lejía. Los limpiadores domésticos para tazas de inodoros contienen ácidos agresivos. Los productos con lejía, derivados del petróleo, ácidos fuertes y abrasivos pueden causar daño irreversible al sistema del inodoro y sus componentes.

Preparación de la unidad para el invierno

- Al almacenar el inodoro en condiciones de congelación, utilice únicamente productos anticongelantes a base de propilenglicol no tóxicos.
- No utilice nunca anticongelante de automóviles ni solventes para parabrisas en la preparación del inodoro para el invierno.
- Para garantizar una completa protección de su sistema, asegúrese de que todo el suministro y los sistemas de descarga estén completamente acondicionados para el invierno.

Almacenamiento

Al almacenar el sistema por periodos de más de dos semanas, limpie a fondo el inodoro y las mangueras descargando el inodoro con los productos Aqua-Kem, EcoSmart o Aqua-Clean de Thetford.

Comienzo de la temporada

Antes de usar el inodoro, descárguelo para comprobar su funcionamiento. Verifique que no haya fugas.

Papel higiénico

Para facilitar la descarga, se recomienda usar únicamente papeles higiénicos específicamente diseñados para desintegrarse rápidamente (a diferencia del papel higiénico de uso en el hogar), por ejemplo, los papeles higiénicos Aqua-Soft® (2 capas) y RV/Marine (1 capa) de Thetford.

Warranty

- All Tecma finished products have a warranty of 2 years from the date of registration of the boat
- All Tecma replacement parts have a warranty of 2 years from date of purchase
- This warranty does not apply to products which have been subjected to misuse, negligence, accident, fire, improper repair, improper installation, or any other unreasonable use deviating from the manufacturer recommendations.

Warranty parts request

- Claims under warranty must be filed only through the authorized Tecma service centers .
 - Copy of the certificate of registration of the boat / purchase invoice
 - Brief description of the fault / problem
- The complete list of Tecma authorized service centers can be downloaded from our website www.thetfordmarine.com or can be obtained from our Customer service at the following contacts:

www.thetfordmarine.com
Tel. 1-800-543-1219

Garantie

- Tous les produits finis Tecma bénéficient d'une garantie de 2 ans à compter de la date d'enregistrement du bateau
- Toutes les pièces de rechange Tecma ont une garantie de 2 ans à compter de la date d'achat
- Cette garantie ne se applique pas aux produits soumis à un abus, une négligence, un accident, un incendie, une mauvaise réparation, une mauvaise installation, ou toute autre utilisation déraisonnable s'écartant des recommandations du fabricant.

Demande des pièces sous garantie

- La réclamation doit être soumise à un centre de service Tecma autorisé. Elle doit comprendre :
 - Une copie du certificat d'enregistrement ou de la facture d'achat du bateau
 - Une brève description de la défectuosité ou du problème
- La liste complète des centres de service Tecma autorisés peut être téléchargée sur notre site Web www.thetfordmarine.com ou obtenue auprès de notre service à la clientèle par les moyens suivants :

www.thetfordmarine.com
Tél. : 1-800-543-1219

Troubleshooting

Garantía

- Todos los productos Tecma tienen una garantía de 2 años desde la fecha de registro de la embarcación.
- Todas las piezas de recambio Tecma tienen una garantía de 2 años desde la fecha de compra.
- Esta garantía no se aplica a los productos sometidos a uso indebido, negligencia, accidentes, incendios, reparación inadecuada, instalación incorrecta o cualquier otro uso no razonable que se desvíe de las recomendaciones del fabricante.

Solicitud de piezas en garantía

- La solicitud de garantía - si válida - deben presentarse sólo a través de los centros de servicio autorizado Tecma.
 - Copia del certificado de registro de la embarcación / factura de compra
 - Breve descripción del problema
- La lista completa de centros de servicio autorizados de Tecma puede descargarse de nuestro sitio web (www.thetfordmarine.com) o se puede obtener a través de nuestro depto. de Servicio al cliente, cuya información de contacto es:

www.thetfordmarine.com
Tel. 1-800-543-1219

PROBLEM	CAUSE	ACTION/SOLUTION
Toilet does not flush or flush performance is poor	Waste tank is full	Empty waste tank before continuing to use toilet.
	Clog at pump inlet	Clear clog. DO NOT flush foreign objects.
	Solid object in macerator	DISABLE power. Attempt to remove object. If unsuccessful, contact Thetford Service. DO NOT flush foreign objects.
	Low voltage	Check that toilet supply voltage is 12V+/-2V (24V+/-2V) AND that there is no more than a 10% decrease in voltage when macerator is running. If voltage decreases more than this, there may be a wiring problem in the boat.
Water does not enter bowl during flush or water add cycle	Water supply line kinked or not connected	Check that supply line is properly connected to fresh water supply. Check for kinks in the supply line.
	No power to water pump	Check that fuse/circuit breaker has not tripped. Ensure all electrical connectors to water pump are fully mated.
	Water supply has been turned off	Open water supply valves or reconnect power to supply pump.
	Solenoid not plugged into relay module (where applicable)	Ensure wiring harness to solenoid is fully connected.
Water continues dripping briefly into bowl after flush cycle is complete	Toilet is installed below water line with vented loop in water supply line	Normal operation – if only a small amount of water drips from nozzle.
Bowl drains dry after flush	Water is siphoning out of bowl due to discharge hose pulled down	Discharge hose from macerator pump is pulled down. Straighten hose so that top of discharge hose is in line with toilet nozzle.

 **NOTE:** This Troubleshooting Guide is intended to provide a basic service aid in the case of incorrect toilet operation. If the suggested actions above do not resolve the issue, it may be necessary to bring unit in for professional service. Thetford Customer Service: 1-800-543-1219.

Dépannage

PROBLÈME	CAUSE	ACTION / SOLUTION
La cuvette ne se vide pas ou se vide mal	Le réservoir d'eaux usées est plein	Vidangez le réservoir d'eaux usées avant de réutiliser la cuvette.
	Entrée de la pompe obstruée	Éliminez l'obstruction. NE JETEZ PAS de corps étrangers dans la chasse d'eau.
	Objet solide dans le macérateur	COUPEZ l'alimentation. Essayez de retirer l'objet. Si vous n'y arrivez pas, contactez le service Thetford. NE JETEZ PAS de corps étrangers dans la chasse d'eau.
	Tension trop faible	Vérifiez que la tension d'alimentation de la cuvette est de 12V+/-2V (24V+/-2V) ET qu'il n'y a pas plus de 10 % de diminution de la tension lorsque le macérateur est en marche. Si la tension diminue davantage, il peut y avoir un problème de câblage dans l'embarcation.
L'eau ne pénètre pas dans la cuvette durant la chasse ou le cycle d'ajout d'eau	Conduite d'arrivée d'eau tordue ou non raccordée	Vérifiez que la conduite d'arrivée d'eau est correctement raccordée à l'alimentation d'eau douce. Assurez-vous qu'elle n'est tordue nulle part.
	Pompe à eau sans électricité	Vérifiez que le fusible ou le disjoncteur ne s'est pas déclenché. Assurez-vous que tous les connecteurs de la pompe sont insérés à fond.
	L'alimentation d'eau est fermée	Ouvrez les robinets d'arrivée d'eau ou rétablissez le courant de la pompe d'alimentation.
	L'électrorobinet n'est pas branché au module de relais (s'il y a lieu)	Assurez-vous que le faisceau de câbles est entièrement connecté.
L'eau continue de dégoutter brièvement dans la cuvette, une fois le cycle de chasse d'eau terminé	La cuvette est installée sous la ligne de flottaison et la conduite d'arrivée d'eau comporte une boucle de ventilation	Fonctionnement normal – si seule une petite quantité d'eau dégoutte de l'embout.
La cuvette se vide d'eau après la chasse	L'eau est siphonnée hors de la cuvette car le tuyau d'évacuation est tiré vers le bas	Le tuyau d'évacuation de la pompe à macération est tiré vers le bas. Redressez le tuyau de manière à ce que le tuyau d'évacuation soit de niveau avec l'embout de la cuvette.



REMARQUE : Ce Guide de dépannage est conçu pour vous offrir une aide de base en cas de fonctionnement incorrect de la cuvette. Si les actions proposées ci-dessus ne corrigent pas le problème, il peut être nécessaire de rapporter l'appareil pour recourir à un service professionnel. Service à la clientèle de Thetford : 1-800-543-1219.

Resolución de problemas

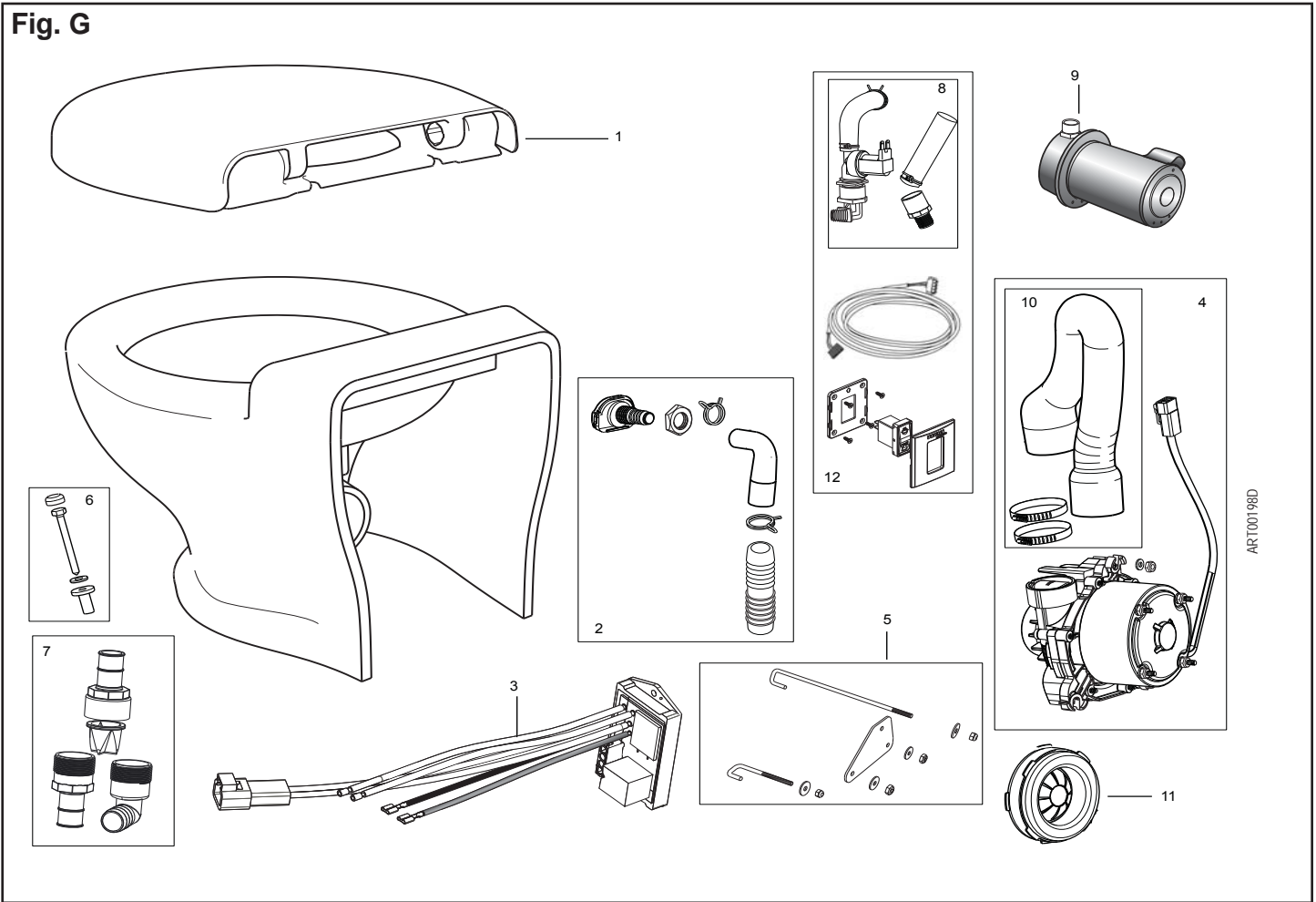
PROBLEMA	CAUSA	ACCION/SOLUCION
El inodoro no descarga o la descarga es deficiente	El tanque de desechos está lleno	Vacíe el tanque de desechos antes de seguir usando el inodoro.
	Hay una obstrucción en la entrada de la bomba	Elimine la obstrucción. NO descargue objetos extraños por el inodoro.
	Objeto sólido en el macerador	DEACTIVE la energía. Trate de sacar el objeto. Si no lo logra, comuníquese con Servicio al Cliente de Thetford. NO descargue objetos extraños por el inodoro.
	Baja tensión eléctrica	Compruebe que la tensión de entrada del inodoro sea de 12 V+/-2 V (24 V+/-2 V) Y que no disminuya en más del 10 % durante el funcionamiento del macerador. Si la tensión disminuye más de eso, quizás haya un problema de cableado en la embarcación.
No entra agua a la taza del inodoro durante la descarga o el ciclo de adición de agua	La manguera de suministro del agua está torcida o no conectada	Compruebe que la manguera de suministro esté bien conectada al suministro de agua dulce. Inspeccione la manguera de suministro para ver si tiene dobleces.
	No hay energía en la bomba de agua	Compruebe que no se haya disparado el fusible/interruptor automático. Asegúrese de que todos los conectores eléctricos a la bomba de agua estén totalmente insertados.
	Se cerró el suministro de agua	Abra las válvulas de suministro de agua o vuelva a conectar la energía de la bomba de suministro.
	El solenoide no está conectado a un módulo de relé (si corresponde)	Asegúrese de que el arnés de cableado al solenoide esté completamente conectado.
El agua sigue goteando levemente en la taza después de finalizar el ciclo de descarga	El inodoro está instalado por debajo de la línea de flotación con la válvula antisifón en la línea de suministro de agua	Foncionamiento normal: si sólo gotea una pequeña cantidad de agua de la boquilla.
La taza se dreña y queda sin agua después de la descarga	El agua está fluyendo (sifoneando) fuera de la taza debido a que la manguera de descarga está halada hacia abajo	La manguera de descarga de la bomba maceradora está halada hacia abajo. Ende-rece la manguera de descarga para que su parte superior quede en línea con la boquilla del inodoro.



NOTA: Esta guía de resolución de problemas tiene la finalidad de servir de ayuda básica en caso de funcionamiento incorrecto del inodoro. Si las acciones sugeridas no resuelven el problema, quizás sea necesario enviar la unidad para que reciba servicio profesional. Servicio al cliente de Thetford : 1-800-543-1219.

Service Kits / Ensembles de réparation / Juegos de servicio

Fig. G



ART00198D

No./ N°/ N.º	Description	Description	Descripción
1	Seat & Cover	Siège et couvercle	Asiento y tapa
2	Inlet Nozzle Kit	Embout / Prise d'eau	Boquilla / Entrada de agua
3	Controller Eco	Contrôleur Eco	Controlador Eco
4	Motor Pump kit (S)	Ensemble de pompe motorisée	Equipo de la bomba
5	J-Bolt kit	Boulons en J	Juego de pernos "J"
6	Floor Mount Hardware	Accessories de fixation au plancher	Herraje de montaje en el piso
7	Lower Discharge Check Valve (Double Duck Bill)	Clapet antirefoulement pour évacuation inférieure	Válvula de retención de descarga inferior
8	Invensys Solenoid 12V/ 24V	Électrovanne Invensys 12 V/24 V	Solenoido Invensys 12 V / 24 V
9	Raw Water Pump 12V/24V	Ensemble de pompe à eau 12 V/24 V	Bomba de agua cruda 12 V / 24 V
10	Short Discharge Tube Kit	Court tuyau d'évacuation	Juego de tubo de descarga corto
11	Grommet	Bague	Anillo
12	ECO Solenoid/Rocker Switch Kit	Électrovanne ECO / Interrupteur à bascule et plaque	Solenoido ECO / Interruptor oscilante y marco
Not Shown- Non illustré No se ilustra	Raw Water Kit ECO	Ensemble de pompe à eau non traitée ECO	Juego para agua cruda ECO