

KM

Subwoofers
Owner's Manual

KM10 | KM12
KMF10 | KMF12

Manual del Propietario | Español
ALTAVOZ PARA SONIDOS GRAVES

Benutzerhandbuch | Deutsch
KM TIEFTÖNER

Manuel d'utilisation | Française
HAUT-PARLEUR D'EXTRÊMES GRAVES KM

Authorized KICKER Dealer: _____

Purchase Date: _____

Speaker Serial Number: _____

IMPORTANT SAFETY WARNING

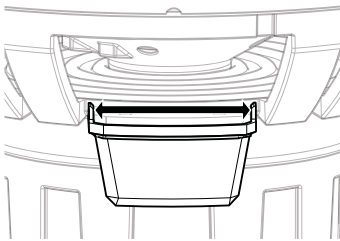
PROLONGED CONTINUOUS OPERATION OF AN AMPLIFIER, SPEAKER, OR SUBWOOFER IN A DISTORTED, CLIPPED OR OVER-POWERED MANNER CAN CAUSE YOUR AUDIO SYSTEM TO OVER-HEAT, POSSIBLY CATCHING FIRE AND RESULTING IN SERIOUS DAMAGE TO YOUR COMPONENTS AND/OR VEHICLE. AMPLIFIERS REQUIRE UP TO 4 INCHES (10CM) OPEN VENTILATION. SUBWOOFERS SHOULD BE MOUNTED WITH AT LEAST 1 INCH (2.5CM) CLEARANCE BETWEEN THE FRONT OF THE SPEAKER AND ANY SURFACE.

MODEL:	KM10	KMF10	KM12	KMF12
Rated Impedance [Ω]	2 or 4	2 or 4	2 or 4	2 or 4
Fs [Hz]	28.7	46.8	29.9	47.5
Sensitivity [1W, 1m]	86.24	86.27	88.1	87.46
Qts	0.419	0.655	0.47	0.744
Qms	16.699	9.457	15.331	11.044
Qes	0.43	0.704	0.485	0.798
Re [4Ω]	3.64	3.62	3.68	3.63
Vas [ft ³ , L]	1.54, 43.75	.58, 16.540	2.36, 66.96	.83, 23.542
Xmax (Linear Excursion) [mm]	10.3	10.3	10.3	10.3
Continuous Power Handling [Watts RMS]	175	175	175	175
Outer Woofer Dimension [in, cm]	10-11/16, 27.1	10-11/16, 27.1	12-9/16, 31.9	12-9/16, 31.9
Mounting Depth [in, cm]	5, 12.7	5, 12.7	5 1/2, 14	5 1/2, 14
Mounting Cutout Hole Diameter [in, cm]	9-1/4, 23.5	9-1/4, 23.5	11, 28	11, 28
Frequency Response [Hz]	30 - 500	30 - 500	30 - 500	30 - 500

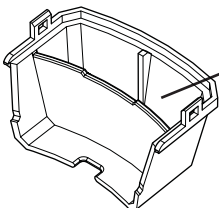
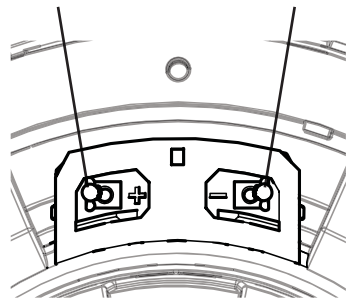
INSTALLATION

Wiring: Carefully place the speaker wire in a location that is clear of standing water and moving components of the boat. The terminal cover is removable for wiring installation and, when locked in place, it aids in ignition protection. Connect the speaker wire to the speaker terminals. Loop the positive and negative wires into the pocket in the cover, then together and through the slot.

Remove Terminal Cover

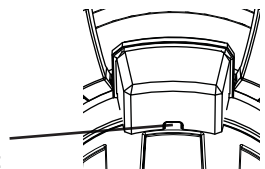


Connect wire to terminals



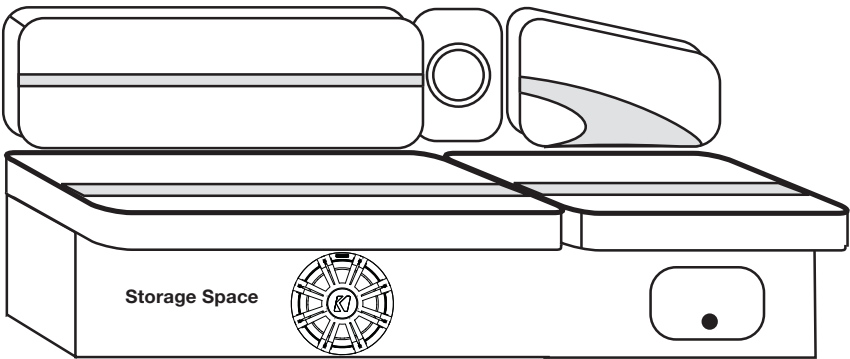
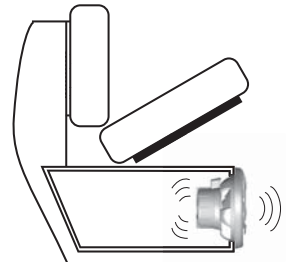
Terminal Cover Pocket

Route wire through Terminal Cover Slot



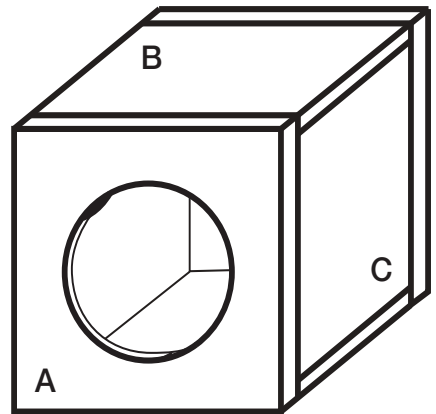
Free Air Mounting: The Free-Air subwoofers (KMF10, KMF12) do not require an enclosure, however, it is important to isolate the sound coming off the front of the driver from the sound radiating from the back of the driver. This isolation is usually accomplished by using the driver in a factory speaker location, or in a location with a semi-isolated rear chamber.

Infinite Baffle Mounting: The infinite baffle mounting method effectively utilizes the storage space of most boats. Use caution when mounting speakers through any panel of the boat. Please be aware of wiring harnesses, springs, hinges, and folding seat mechanisms that may interfere with the operation of the boat or speaker system. Mark the panel for the hole cut-out diameter of the subwoofer and cut the hole.



Sealed Enclosures: KM subwoofers perform well in any size sealed enclosure between the minimum and maximum volume recommendations. These systems will exhibit benefits of both designs: Smaller enclosures will produce tight punchy bass, while the larger enclosures will deliver extended low-frequency performance.

These enclosure recommendations have been calculated with the airspace inside the enclosure and include the displacement of the woofer.



Pro Tip: You are one KXM Amplifier and a few cables away from a complete, high-quality system with rock-solid bottom end as only available from KICKER! Please ask your dealer about KICKER KXM amplifier upgrades.

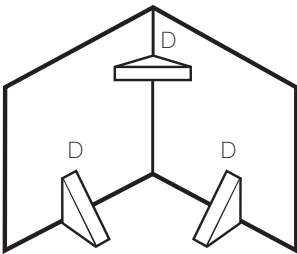
Model:	Sealed Minimum	Sealed Maximum
KM10	1.0 ft ³ [28.3L] Power Handling = 175W RMS	2.4ft ³ [68.0L] Power Handling = 175W RMS
KM12	1.25 ft ³ [35.4L] Power Handling = 175W RMS	3.5ft ³ [99.1L] Power Handling = 175W RMS

Panel Dimensions for Sealed Minimum Enclosure using 3/4" [1.9cm] thick Marine Grade Plywood:

Model:	Volume ft ³ [L]	Panel A in [cm]	Panel B in [cm]	Panel C in [cm]
KM10	1.0 [28.3]	13.5x13.5 [34.3x34.3]	13.5x12 [34.3x30.5]	12x12 [30.5x30.5]
KM12	1.25 [35.4]	14.5X14.5 [36.8X36.8]	14.5X13 [36.8X33]	13X13 [33X33]

Vented Minimum	KM10	KM12
Box Volume [ft ³ , L]	1.25, 35.4	1.75, 49.6
Port Opening [in x in, cm x cm]	1.5x10.5, 3.8x26.7	2x12.5, 5.1x31.8
Port Length [in, cm]	14.5, 36.8	16, 40.6
Power Handling [Watts RMS]	175	175

Vented Maximum	KM10	KM12
Box Volume [ft ³ , L]	1.75, 49.6	2.25, 63.7
Port Opening [in x in, cm x cm]	1.5x10.5, 3.8x26.7	2x12.5, 5.1x31.8
Port Length [in, cm]	13.25, 33.7	16.375, 41.6
Power Handling [Watts RMS]	175	175



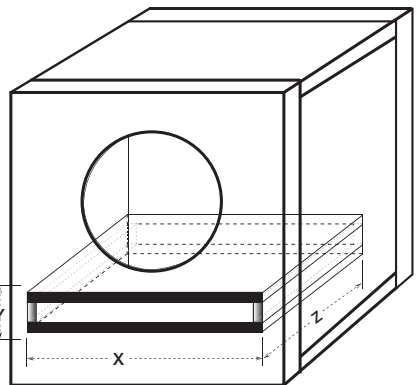
D = 2" x 2" for KM10
D = 3" x 3" for KM12

For the vented enclosures the displacement of the port must be calculated and added to the internal volume of the final design. Use the outer dimensions of the port and multiply "X x Y x Z", convert to cubic feet, for example the KM10 vented minimum design's external port dimensions are, using 3/4" (1.9cm) Marine Grade Plywood:

$[(1.5" + 1.5" \text{ total wall thickness}) \times (10.5" + 1.5" \text{ total MDF wall thickness}) \times 14.5"] \times (1 \text{ ft}^3 / 1728 \text{ in}^3) = .30 \text{ ft}^3$, and add this number to the internal volume of the enclosure, KM10's $1.25 \text{ ft}^3 + .30 \text{ ft}^3 = 1.55 \text{ ft}^3$.

More Box Building Notes: Use 3/4" (1.9cm) or thicker Marine Grade Plywood and seal the joints with silicone. Use the "template" inside your KM subwoofer's shipping carton to mark the mounting hole, then cut directly on the line. These designs need internal bracing. Add triangular bracing between each of the larger unsupported panels.

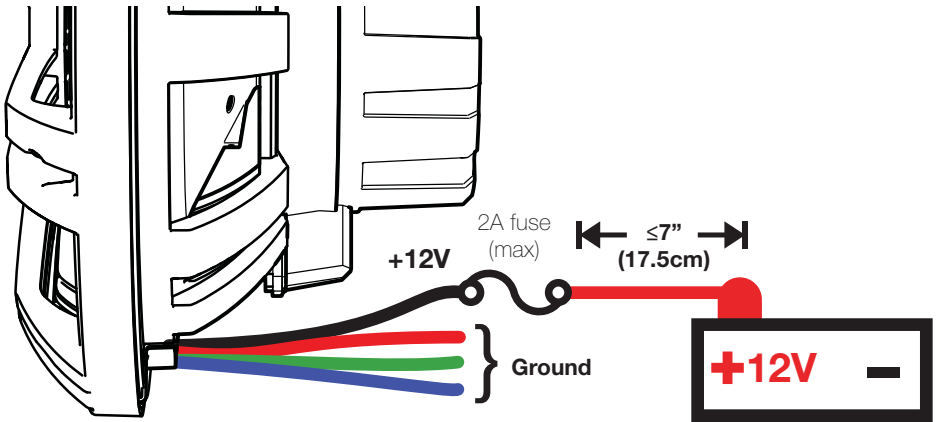
All of the cubic feet (L) measurements in this manual include the displacement of the woofer.



Due to the necessary length of these ports, you may want to fold the port along the bottom and back walls. It will be impractical to use round ports for these designs. The displacement of the port must be calculated and added to the internal volume of the final design.

The dimensions for X, Y, and Z may vary based on the thickness of the material used to make the port. Do not install a port opening against a solid surface, such as an internal brace, back-panel or structural wall, seat or interior panel of your boat. The port opening must remain unobstructed. Use the smallest dimension of the rectangular port as the minimum amount of space between the port opening and any solid surface to insure unrestricted airflow.

LED Grille (sold separately) Wiring: When hard-wiring the RGB lighting, the black lead is +12V and the red, green, and blue leads are ground. There are seven colors available, depending on your wiring configuration. KICKER recommends using the KMLC lighting controller (sold separately) for more colors, patterns, and special effects.



Color Combinations: Splice and combine the ground wires to yield a different color.

Red	Red
Green	Green
Blue	Blue
Red/Green	Lime Green
Red/Blue	Magenta
Blue/Green	Aquamarine
Red/Green/Blue	Blue-White

Please E-mail support@kicker.com or call Technical Services at (405) 624-8583 for specific or unanswered questions.

Note: KICKER Marine speakers meet or exceed industry standards for environmental humidity and corrosion, and for material degradation due to UV exposure. All specifications and performance figures are subject to change.

Please visit www.kicker.com for the most current information. To get the best performance from your new KICKER Subwoofer, we recommend using genuine KICKER Accessories and Wiring. Please allow two weeks of break-in time for the subwoofer to reach optimum performance. The use of a subsonic filter will significantly increase the power handling. The power handling specifications in these charts are calculated using a 25Hz, 24dB per octave subsonic filter.

KICKER® *Altavoz subwoofer KM* Manual del propietario

Distribuidor autorizado KICKER: _____

Fecha de compra: _____

Número de serie de altavoz: _____

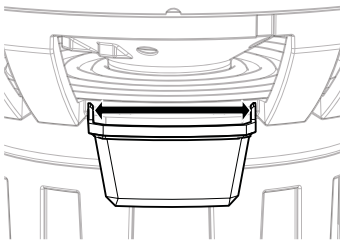
MODELO:

	KM10	KMF10	KM12	KMF12
Impedancia especificada [Ω]	2 or 4	2 or 4	2 or 4	2 or 4
Fs [Hz]	28.7	46.8	29.9	47.5
Sensibilidad [1W, 1m]	86.24	86.27	88.1	87.46
Qts	0.419	0.655	0.47	0.744
Qms	16.699	9.457	15.331	11.044
Qes	0.43	0.704	0.485	0.798
Re [2Ω , 4Ω]	3.64	3.62	3.68	3.63
Vas [pie ³ , L]	1.54, 43.75	.58, 16.540	2.36, 66.96	.83, 23.542
Xmax (Lineal Excursión) [mm]	10.3	10.3	10.3	10.3
Manejo de potencia continua [Watts RMS]	175	175	175	175
Dimensión externa de bastidor [pulg., cm]	10-11/16, 27.1	10-11/16, 27.1	12-9/16, 31.9	12-9/16, 31.9
Profundidad de instalación [pulg., cm]	5, 12.7	5, 12.7	5 1/2, 14	5 1/2, 14
Diámetro de orificio de instalación [pulg., cm]	9-1/4, 23.5	9-1/4, 23.5	11, 28	11, 28
Respuesta de frecuencia[Hz]	30 - 500	30 - 500	30 - 500	30 - 500

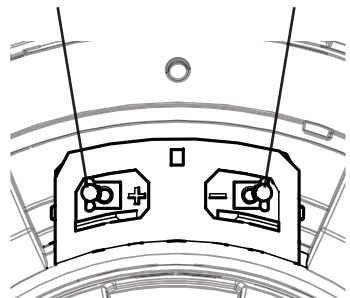
INSTALACIÓN

Cableado: Coloque cuidadosamente el cable del altavoz en una ubicación libre de agua y de componentes móviles del bote. La cubierta de terminales es desmontable para instalación de cableado y, cuando está asegurada en su sitio, ayuda a la protección contra incendio. Conecte el cable del altavoz a los terminales del altavoz. Enrolle los cables positivo y negativo en el alojamiento en la cubierta, después juntos páselos por la ranura.

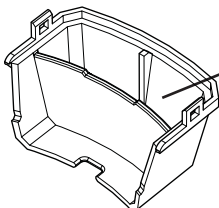
Tapa desmontable de terminales



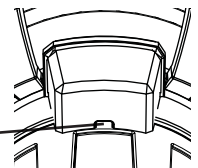
Conecte cable a terminales



Alojamiento de tapa de terminales

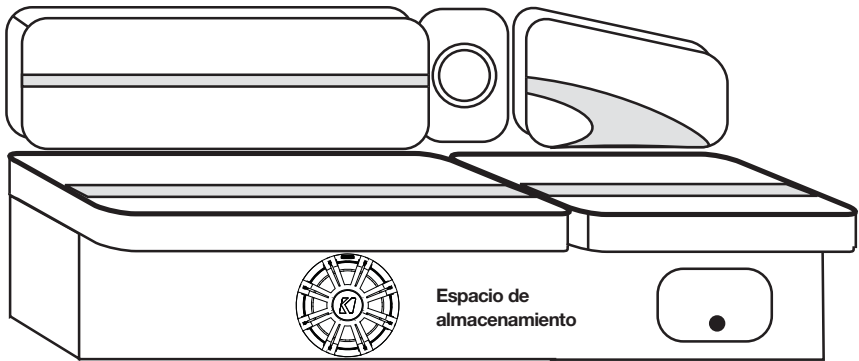
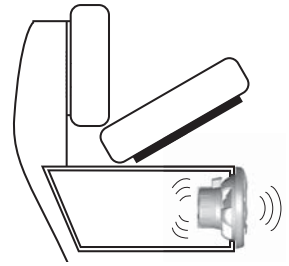


Conduzca el cable a través de la ranura en la tapa de terminales



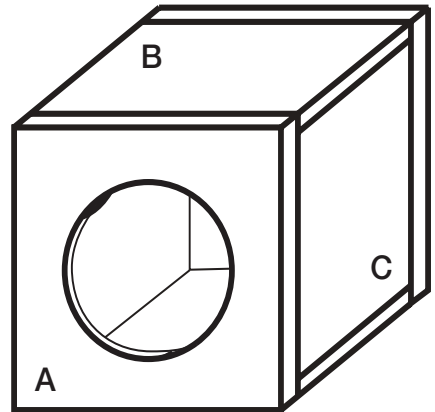
Montaje en aire libre: Los subwoofers Free-Air (KMF10, KMF12) no requieren un gabinete, sin embargo, es importante aislar el sonido que proviene de la parte frontal del controlador del sonido que se irradia desde la parte posterior del controlador. Este aislamiento generalmente se logra usando el controlador en una ubicación de altavoz de fábrica, o en una ubicación con una cámara trasera semi aislada:

Instalación de la pantalla acústica infinita: El método de instalación de la pantalla acústica infinita utiliza de modo efectivo el espacio de almacenamiento del bote. Tenga cuidado al instalar los altavoces a través de cualquier panel del bote. Esté atento a los arneses de cableado, resortes, bisagras y mecanismos de asientos plegables que puedan interferir con la operación del bote o del sistema de altavoces. Marque el diámetro de corte del orificio en el panel para el altavoz subwoofer y corte el orificio.



Gabinets sellados: Los altavoces subwoofer KM se desempeñan bien en cualquier gabinete cerrado entre las recomendaciones de volumen mínimo y máximo. Estos sistemas mostrarán los beneficios de ambos diseños: Gabinetes más pequeños que producirán bajos ajustados, mientras que los gabinetes más grandes entregarán un desempeño ampliado de baja frecuencia.

Estas recomendaciones de gabinetes han sido calculadas con el espacio de aire dentro del gabinete e incluyen el desplazamiento del altavoz de baja frecuencia.



¡IMPORTANTE ADVERTENCIA DE SEGURIDAD!

Funcionamiento continuo prolongado de un amplificador, altavoz o subwoofer de una manera distorsionada, recortado o el exceso de potencia puede hacer que el sistema de audio se sobrecaliente, posiblemente la captura de fuego y que resulta en graves daños a sus componentes y / o vehículo. Amplificadores requieren hasta 4 pulgadas (10 cm) de ventilación abierta. Subwoofers deben montarse con el aclaramiento (2,5 cm) por lo menos 1 pulgada entre la parte frontal del altavoz y cualquier superficie.

Consejo Profesional: ¡Usted está a la distancia de un Amplificador KXM y de unos cuantos cables de un sistema de alta calidad con extremo inferior clásico como sólo es posible con KICKER! Pregunte por favor a su distribuidor acerca de las actualizaciones del amplificador KICKER KXM.

Modelo:**Mínimo de sellado****Máximo de sellado****KM10** Manejo de potencia 1.0 pie³ [28.3L] = 175W RMSManejo de potencia 2.4 pie³ [68.0L] = 175W RMS**KM12** Manejo de potencia 1.25 pie³ [35.4L] = 175W RMSManejo de potencia 3.5 pie³ [99.1L] = 175W RMS**Dimensiones del panel para gabinete sellado mínimo usando triplay de grado marino de 3/4" [1.9cm] de espesor:**

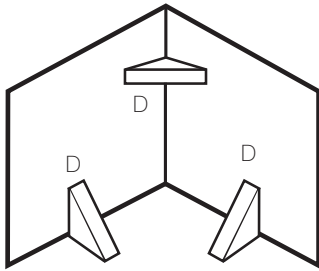
Modelo:	Volumen pie ³ [L]	Panel A pulg. [cm]	Panel B pulg. [cm]	Panel C pulg. [cm]
KM10	1.0 [28.3]	13.5x13.5 [34.3x34.3]	13.5x12 [34.3x30.5]	12x15 [30.5x38.1]
KM12	1.25 [35.4]	14.5x14.5 [36.8x36.8]	14.5x13 [36.8x33]	13x13 [33x33]

Ventilación mínima**KM10****KM12**

Volumen de caja [pie ³ , L]	1.25, 35.4	1.75, 49.6
Abertura de puerto [pulg. x pulg., cm x cm]	1.5 x 10.5, 3.8 x 26.7	2x12.5, 5.1x31.8
Longitud de puerto [pulg., cm]	14.5, 36.8	16, 40.6
Manejo de potencia [Watts RMS]	175	175

Ventilación máxima**KM10****KM12**

Volumen de caja [pie ³ , L]	1.75, 49.6	2.25, 63.7
Abertura de puerto [pulg. x pulg., cm x cm]	1.5 x 10.5, 3.8 x 26.7	2x12.5, 5.1x31.8
Longitud de puerto [pulg., cm]	13.25, 33.7	16.375, 41.6
Manejo de potencia [Watts RMS]	175	175

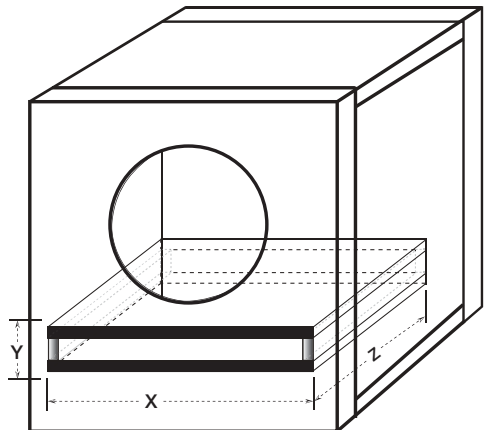
**D = 2" x 2" para KM10****D = 3" x 3" para KM12**

Más notas sobre la construcción de la caja: Use triplay de grado marino de 3/4" (1,9 cm) o mayor y selle las uniones con silicona. Use la "plantilla" dentro de la caja de embarque de su altavoz subwoofer para marcar el orificio de montaje, después corte directamente sobre la línea. Estos diseños requieren sujeción interna. Agregue refuerzos triangulares entre cada uno de los paneles mayores no soportados.

Todas las medidas en pies cúbicos (L) en este manual incluyen el desplazamiento del altavoz.

Para los gabinetes ventilados, el desplazamiento del puerto debe calcularse y agregarse al volumen interno del diseño final. Use las dimensiones externas del puerto y multiplique "X x Y x Z", para obtener pies cúbicos, por ejemplo, las dimensiones externas del puerto del diseño compacto ventilado de KM10 son, usando triplay de grado marino de 3/4" (1,9 cm):

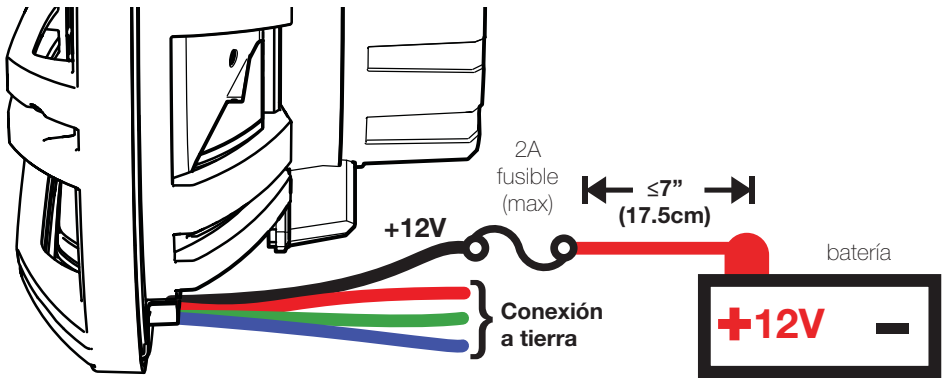
$[(1,5" + 1,5" \text{ espesor total de paredes}) \times (10,5" + 1,5" \text{ espesor total de pared MDF}) \times 14,5"] \times (1 \text{ pie}^3 / 1728 \text{ pulgadas}^3) = 0,30 \text{ pies}^3$, y agregando este número al volumen interno del gabinete, $1,25 \text{ pies}^3 + 0,30 \text{ pies}^3 = 1,55 \text{ pies}^3$ del KM10.



El desplazamiento del puerto debe calcularse y agregarse al volumen interno del diseño final. Las dimensiones para X, Y e Z pueden variar en base al espesor del material usado para construir el puerto. Debido a la longitud necesaria de estos puertos, usted puede desear doblar el puerto a lo largo de la parte inferior y paredes posteriores. No será práctico usar puertos redondos para estos diseños.

No instale una abertura de puerto contra una superficie sólida, como un refuerzo interno, panel de respaldo o pared estructural, asiento o panel interior de su bote. La abertura del puerto no debe tener obstrucciones. Para asegurar el flujo de aire sin restricciones, use la dimensión menor del puerto rectangular como el espacio mínimo entre la abertura del puerto y cualquier superficie sólida.

Cableado de LED Grille (se vende por separado): Al cablear la iluminación RGB, el terminal negro es +12V y el rojo, verde y azul son a tierra. Existen siete colores disponibles, dependiendo de su configuración de cableado. Para más colores, patrones y efectos especiales, KICKER recomienda el uso de un controlador de alumbrado KMLC (vendido por separado).



Combinaciones de color: Empalme y combine los cables a tierra para conseguir un color diferente.

Rojo	Rojo
Verde	Verde
Azul	Azul
Rojo/Verde	Verde Limón
Rojo/Azul	Magenta
Azul/Verde	Aguamarina
Rojo/Verde/Azul	Azul-Blanco

Para preguntas específicas o no contestadas, escriba a support@kicker.com o llame al Servicio Técnico al **(405) 624-8583**.

Nota: Los altavoces marinos KICKER cumplen o exceden los estándares de la industria para la humedad ambiental y corrosión y para la degradación de materiales debido a exposición a los rayos UV. Todas las especificaciones y cifras de desempeño están sujetas a cambio.

Para la información más actual, visite www.kicker.com. Para obtener el mejor rendimiento de su nuevo altavoz Subwoofer KICKER, le recomendamos usar accesorios y cableado originales KICKER. Sírvase esperar dos semanas de ajuste para que el altavoz Subwoofer alcance su desempeño óptimo. El uso de un filtro subsónico aumentará significativamente el manejo de potencia. Las especificaciones de manejo de potencia en estas tablas están calculadas en base a un filtro subsónico de 25Hz, 24dB por octava.

KICKER-Vertragshändler: _____

Kaufdatum: _____

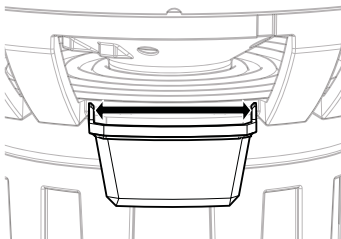
Lautsprecher-Seriennummer: _____

MODELL:	KM10	KMF10	KM12	KMF12
Nennimpedanz [Ω]	2 oder 4	2 oder 4	2 oder 4	2 oder 4
Fs [Hz]	28,7	46,8	29,9	47,5
Empfindlichkeit [1 W, 1 m]	86,24	86,27	88,1	87,46
Qts	0,419	0,655	0,47	0,744
Qms	16,699	9,457	15,331	11,044
Qes	0,43	0,704	0,485	0,798
Re [2Ω , 4Ω]	3,64	3,62	3,68	3,63
Vas [ft ³ ; L]	1,54, 43,75	,58, 16,540	2,36, 66,96	,83, 23,542
Xmax (Lineare Auslenkung) [mm]	10,3	10,3	10,3	10,3
Dauerbelastbarkeit [Watt RMS]	175	175	175	175
Rahmenaußenmaß [in; cm]	10-11/16, 27,1	10-11/16, 27,1	12-9/16, 31,9	12-9/16, 31,9
Einbautiefe [in; cm]	5, 12,7	5, 12,7	5 1/2, 14	5 1/2, 14
Einbaudurchmesser [in; cm]	9-1/4, 23,5	9-1/4, 23,5	11, 28	11, 28
Frequenzgang [Hz]	30 - 500	30 - 500	30 - 500	30 - 500

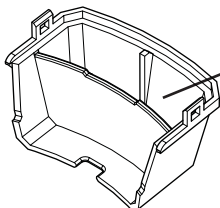
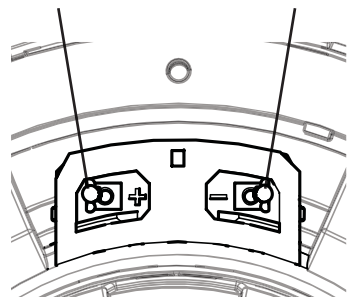
INSTALLATION

Verkabelung: Positionieren Sie die Verkabelung an einem Ort, der frei von stehendem Wasser und beweglichen Bauteilen des Boots ist. Die Klemmenabdeckung kann für die Verkabelungsinstallation abgenommen werden. Eingerastet trägt sie zum Schutz vor möglichen Entzündungen bei. Schließen Sie das Lautsprecherkabel an die Lautsprecheranschlüsse an. Legen Sie die positiven und negativen Kabel in Schlaufen in das Fach der Kabelklemmenabdeckung und führen Sie sie anschließend gemeinsam durch die Aussparung.

Klemmenabdeckung abnehmen

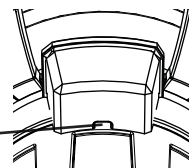


Kabel an Klemmen anschließen



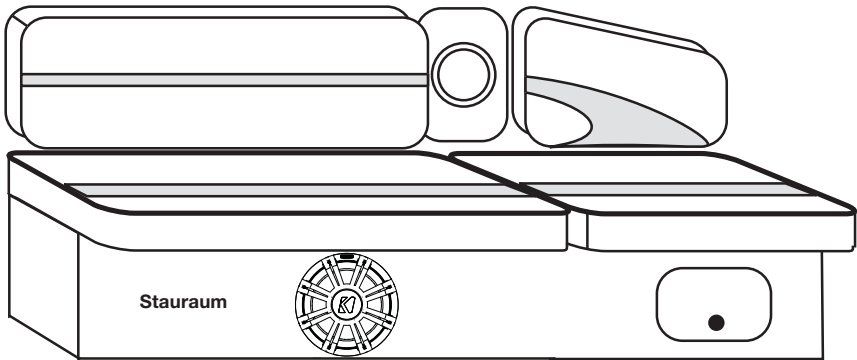
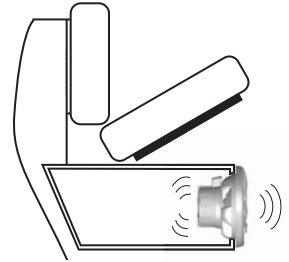
Fach in der
Klemmenabdeckung

Führen Sie das Kabel
durch die Aussparung in
der Klemmenabdeckung



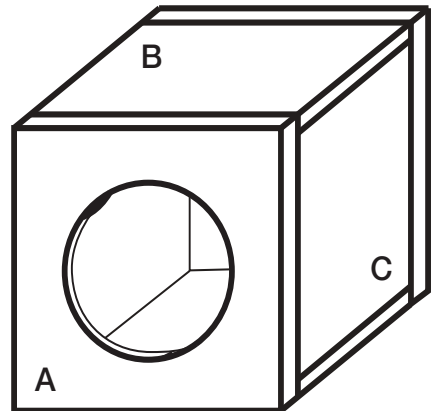
Free Air-Montage: Die Free-Air-Subwoofer (KMF10, KMF12) benötigen kein Gehäuse, es ist jedoch wichtig, den Ton, der von der Vorderseite des Treibers kommt, von dem Schall zu trennen, der von der Rückseite des Treibers ausgeht. Diese Isolierung wird normalerweise erreicht, indem der Treiber in einer Werkslautsprecherposition oder an einem Ort mit einer halbisolierten hinteren Kammer verwendet wird.

Einbau in eine unendliche Schallwand: Der Einbau in eine unendliche Schallwand (Infinite Baffle) nutzt den in Booten vorhandenen Stauraum effizient aus. Seien Sie bei der Montage der Lautsprecher an Bootsteilen besonders vorsichtig. Bitte achten Sie auf Kabelstränge, Federn, Schamiere und Klappsitz-Mechanismen, die den Betrieb des Boots oder des Lautsprechersystems behindern könnten. Markieren Sie den für den Subwoofer auszuschneidenden Durchmesser auf der Platte und schneiden Sie das Loch.



Geschlossene Gehäuse: KM-Subwoofer bieten in allen geschlossenen Gehäusen, die zwischen dem empfohlenen Mindest- und Maximalgehäusevolumen liegen, gute Leistungen. Diese Systeme zeigen die Vorzüge beider Gehäuseformen: Kleinere Gehäuse bieten knackigen Bass, während größere Gehäuse eine erweiterte Tiefbassfrequenz liefern.

Diese Gehäusevolumen-Empfehlungen wurden unter Berücksichtigung des Luftraums innerhalb des Gehäuses berechnet und schließen den Hub des Tieftöners mit ein.



WICHTIGE SICHERHEITSHINWEIS

Längerer Dauerbetrieb eines Verstärkers, Lautsprecher oder Subwoofer in einer verzerrt, abgeschnitten oder über betriebene Weise können Sie Ihre Audio-System überhitzen, möglicherweise Feuer fangen und was zu schweren Schäden an der Komponenten und / oder Fahrzeug. Die Verstärker benötigen bis 4 Zoll (10 cm) offen Belüftung auf. Subwoofers sollte mit mindestens 1 Zoll (2,5 cm) Abstand zwischen der Vorderseite der Lautsprecher und jeder Oberfläche angebracht werden.

Expertentipp: Sie sind nur einen KXM-Verstärker und ein paar Kabel davon entfernt, ein hochwertiges Komplettsystem zu besitzen, wie es nur KICKER anbietet! Bitte informieren Sie sich bei Ihrem Händler über das Nachrüsten von KICKER KXM-Verstärkern.

Modell: Geschlossen - Min. Gehäusevolumen**KM10** 1,0 ft³ [28,3 L] Belastbarkeit = 175 W RMS**KM12** 1,25 ft³ [35,4L] Belastbarkeit = 175W RMS**Geschlossen - Max. Gehäusevolumen**2,4 ft³ [68,0 L] Belastbarkeit = 175 W RMS3,5ft³ [99,1L] Belastbarkeit = 175W RMS**Plattengrößen für geschlossene Gehäuse (Mindestvolumen) aus 1,9 cm [3/4 "] dickem marinetauglichem Sperrholz:**

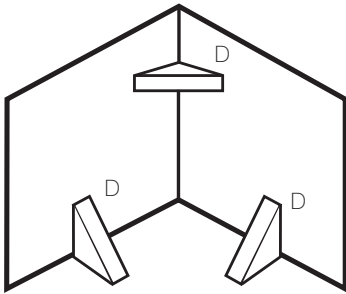
Modell:	Volumen ft ³ [L]	Platte A in [cm]	Platte B in [cm]	Platte C in [cm]
KM10	1,0 [28,3]	13,5x13,5 [34,3x34,3]	13,5x12 [34,3x30,5]	12x15 [30,5x38,1]
KM12	1,25 [35,4]	14,5x14,5 [36,8X36,8]	14,5X13 [36,8X33]	13X13 [33X33]

Minimaler Luftraum

	KM10	KM12
Gehäusevolumen [ft ³ , L]	1,25; 35,4	1,75, 49,6
Reflexöffnung [in x in, cm x cm]	1,5x10,5; 3,8x26,7	2x12,5, 5,1x31,8
Länge der Öffnung [in, cm]	14,5; 36,8	16, 40,6
Belastbarkeit [Watt RMS]	175	175

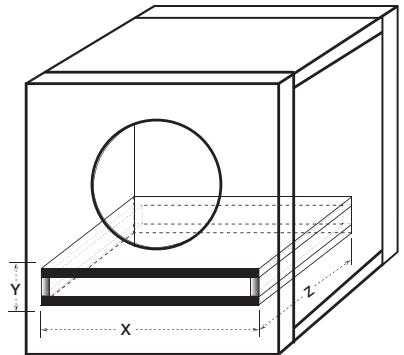
Maximaler Luftraum

	KM10	KM12
Gehäusevolumen [ft ³ , L]	1,75; 49,6	2,25, 63,7
Reflexöffnung [in x in, cm x cm]	1,5x10,5; 3,8x26,7	2x12,5, 5,1x31,8
Länge der Öffnung [in, cm]	13,25; 33,7	16,375, 41,6
Belastbarkeit [Watt RMS]	175	175

**D = 2" x 2" für KM10****D = 3" x 3" für KM12**

Hinweise zum Gehäusebau: Verwenden Sie mindestens 1,9 cm (3/4 ") dicke marinetaugliche Sperrholzplatten und versiegeln Sie alle Fugen mit Silikon. Verwenden Sie die im Lieferumfang des KM-Subwoofers enthaltene Pappschablone als Vorlage für das Ausschneiden des Lautsprechermontagelochs. Nachdem Sie Ihre Schallwand mit der Schablone markiert haben, schneiden Sie direkt an der Linie entlang. Diese Konstruktionen benötigen interne Verstrebungen. Verwenden Sie zwischen den größeren ungestützten Platten Dreiecksstützen.

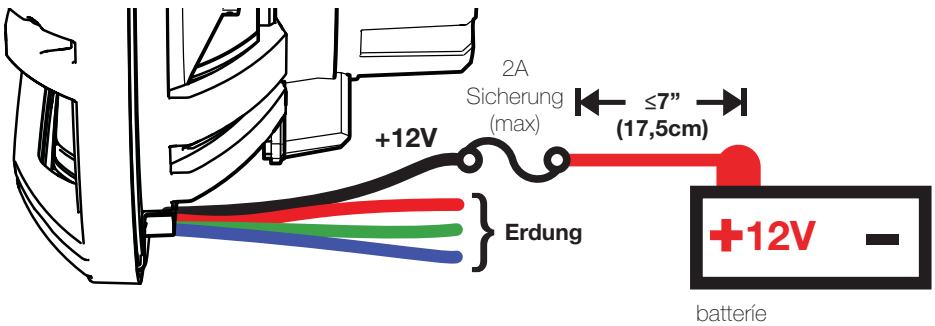
Alle Volumen-Werte (Kubikfuß; L) auf den folgenden Seiten schließen den Hub des Tieftöners mit ein. Bei geschlossenen Gehäusen muss der Hub der Reflexöffnung berechnet und zum inneren Volumen des endgültigen Designs hinzugezählt werden. Kalkulieren Sie die äußeren Dimensionen von der Öffnung und multiplizieren Sie "X x Y x Z"; wandeln Sie diese Zahl in Kubikfuß um; z. B. die KM10 Außenabmessungen des kleinen, kompakten Gehäuses mit Luftraum sind, unter Verwendung von 1,9 cm (3/4 ") marinetauglichem Sperrholz: [(1,5" + 1,5" gesamte Wandstärke) x (10,5" + 1,5" gesamte MDF-Plattenstärke) x 14,5"] x (1 ft³ / 1728 in³) = 0,30 ft³, und fügen Sie diese Zahl dem inneren Volumen des Gehäuses hinzu; KM10's 1,25 ft³ + 0,30 ft³ = 1,55 ft³.



Auf Grund der notwendigen Länge von diesen Öffnungen sollten Sie die Öffnung entlang des Bodens und der hinteren Wände falten. Bei diesen Modellen wäre die Verwendung runder Reflexöffnungen unpraktisch.

Der Hub der Reflexöffnung muss berechnet und zum inneren Volumen des endgültigen Designs hinzugezählt werden. Die Abmessungen für X, Y und Z können je nach Materialstärke variieren. Bei der Installation darf die Reflexöffnung nicht gegen eine feste Oberfläche, wie eine Innenverstrebung, Rückseite, tragende Wand, einen Sitz oder eine Innenverkleidung des Boots ausgerichtet sein. Die Reflexöffnung darf nicht verdeckt sein. Nehmen Sie die kleinste Abmessung der rechteckigen Reflexöffnung als Minimalabstand zwischen der Reflexöffnung und einer festen Oberfläche, um einen freien Luftstrom sicherzustellen.

LED-Verdrahtung (separat erhältlich): Bei Verkabelung der RGB-Beleuchtung gilt: Der schwarze Draht ist +12V und die roten, grünen und blauen Drähte sind Erdungsdrähte. Je nach Verdrahtungskonfiguration sind sieben Farben vorhanden. KICKER empfiehlt die Verwendung der KMLC-Beleuchtungssteuereinheit (separat erhältlich), um weitere Farben, Muster und Spezialeffekte zu erhalten.



Farbkombinationen: Verbinden und kombinieren Sie die Masseleiter, um eine andere Farbe zu erhalten.

Rot	Rot
Grün	Grün
Blau	Blau
Rot/Grün	Lindgrün
Rot/Blau	Magenta
Blau/Grün	Aquamarin
Rot/Grün/Blau	Blau-Weiß

Bei spezifischen oder offenen Fragen senden Sie bitte eine E-mail an support@kicker.com oder kontaktieren Sie den technischen Support telefonisch unter **(405) 624-8583**.

Hinweis: KICKER Marine-Lautsprecher entsprechen den bzw. übertreffen die Industriestandards für Luftfeuchtigkeit und Korrosion sowie Materialersetzung aufgrund von UV-Belastung. Änderungen an Spezifikationen und Leistungswerten vorbehalten.

Bitte besuchen Sie unsere Website www.kicker.com um aktuelle Informationen zu erhalten. Benutzen Sie nur Originalzubehörteile und Kabel von KICKER, um die beste Leistung Ihres neuen KICKER Subwoofers zu erzielen. Nach etwa zwei Wochen erreicht der Subwoofer die optimale Bassleistung. Die Verwendung eines Subsonic-Filters steigert die Belastbarkeit deutlich. Die Belastungswerte in dieser Tabelle basieren auf der Verwendung eines Subsonic-Filters (25 Hz, 24 dB pro Oktave).

Revendeur KICKER agréé : _____

Date d'achat : _____

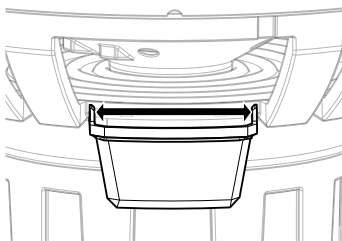
Numéro de série du haut-parleur : _____

MODÈLE :	KM10	KMF10	KM12	KMF12
Impédance nominale [Ω]	2 ou 4	2 ou 4	2 ou 4	2 ou 4
Fs [Hz]	28,7	46,8	29,9	47,5
Sensibilité [1 W, 1 m]	86,24	86,27	88,1	87,46
Qts	0,419	0,655	0,47	0,744
Qms	16,699	9,457	15,331	11,044
Qes	0,43	0,704	0,485	0,798
Re [2Ω ; 4Ω]	3,64	3,62	3,68	3,63
Vas [pied ³ ; L]	1,54, 43,75	,58, 16,540	2,36, 66,96	,83, 23,542
Xmax (Excursion Linéaire) [mm]	10,3	10,3	10,3	10,3
Puissance continue [Watts RMS]	175	175	175	175
Dimensions externes du boîtier [po ; cm]	10-11/16, 27,1	10-11/16, 27,1	12-9/16, 31,9	12-9/16, 31,9
Profondeur du montage [po ; cm]	5, 12,7	5, 12,7	5 1/2, 14	5 1/2, 14
Diamètre du trou de montage [po ; cm]	9-1/4, 23,5	9-1/4, 23,5	11, 28	11, 28
Réponse en fréquence [Hz]	30 - 500	30 - 500	30 - 500	30 - 500

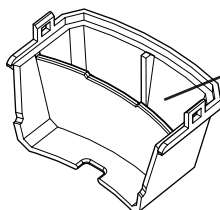
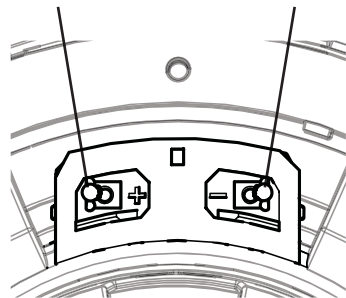
INSTALLATION

Câblage : placez avec précaution le fil du haut-parleur à un endroit éloigné de toute eau stagnante et des parties en mouvement du bateau. Le couvercle du bornier est amovible pour installer le câblage et, quand il est verrouillé, il permet la protection contre le feu. Connectez le fil du haut-parleur aux borniers du haut-parleur. Enroulez les fils positif et négatif dans la poche du couvercle, puis ensemble et à travers la fente.

Retirer le couvercle du bornier

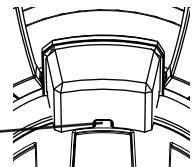


Connecter les fils aux borniers



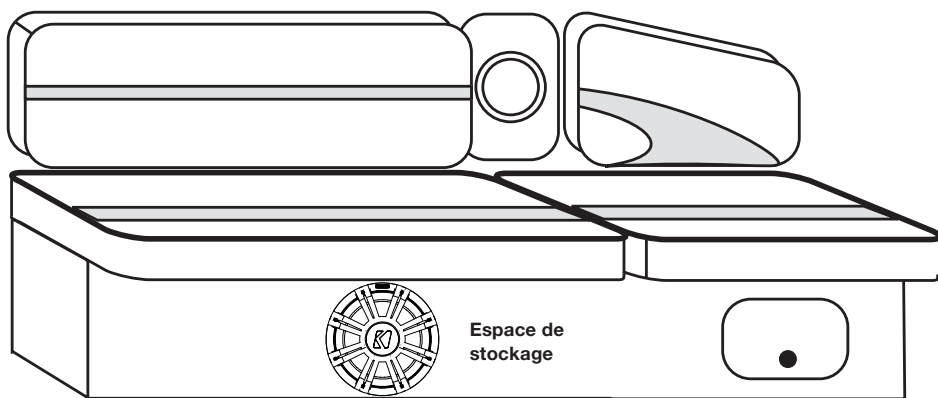
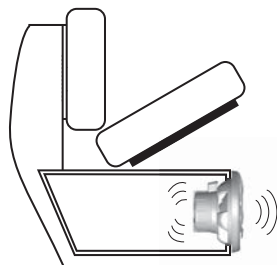
Poche du couvercle de bornier

Faire passer le fil par la fente du couvercle de bornier



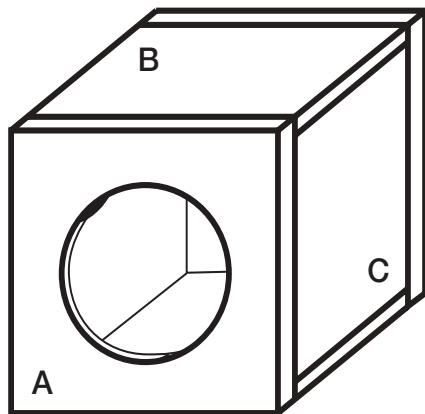
Montage à l'air libre: Les subwoofers Free-Air (KMF10, KMF12) ne nécessitent pas de boîtier, cependant, il est important d'isoler le son provenant de l'avant du conducteur du son rayonnant de l'arrière du conducteur. Cette isolation est généralement réalisée en utilisant le pilote dans un emplacement de haut-parleur d'usine, ou dans un emplacement avec une chambre arrière semi-isolée.

Montage de baffle infini : la méthode de montage de baffle infini utilise efficacement l'espace de stockage de la plupart des bateaux. Faites attention en montant les haut-parleurs à travers les parois du bateau. Prenez en compte les systèmes de harnais pour câblage, de ressorts, de charnières et de mécanismes des sièges amovibles qui peuvent interférer avec le fonctionnement du bateau ou le système des haut-parleurs. Tracez sur la paroi le diamètre du trou à percer pour le caisson de basses, puis percez le trou.



Caissons scellés : Les caissons de basses KM ont une bonne performance dans tout les caissons scellés dont la taille est comprise entre le minimum et le maximum recommandé. De tels systèmes présenteront les avantages des deux conceptions : les caissons de taille plus réduite produiront des basses percutantes et étroites, tandis que les caissons plus importants donneront des performances étendues à basse fréquence.

Les recommandations pour ces caissons ont été calculées avec l'espace d'air inclus dans le caisson et comprennent le déplacement des basses.



IMPORTANT AVERTISSEMENT DE SÉCURITÉ

Prolongée fonctionnement continu d'un amplificateur, haut-parleur ou subwoofer d'une manière déformée, coupée ou sur-alimenté peut provoquer votre système audio de surchauffer, éventuellement prendre feu et causer des dommages graves à vos composants et / ou véhicule. Amplificateurs nécessitent jusqu'à 4 pouces (10cm) de ventilation ouverte. Subwoofers doivent être montés avec au moins 1 pouce (2,5 cm) entre l'avant de l'enceinte et toute surface.

Astuce de pro : il ne vous manque plus qu'un amplificateur KXM et quelques câbles pour obtenir un système complet de haute qualité avec une base inébranlable comme seul en est capable KICKER ! Veuillez vous adresser à votre revendeur au sujet des mises à niveau des amplificateurs KICKER KXM.

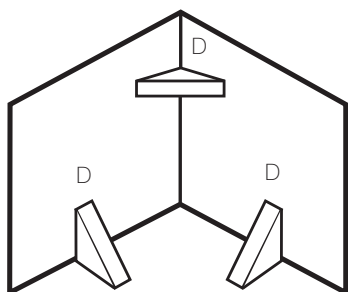
Modèle :	Scellage minimal	Scellage maximal
KM10	1,0 pied ³ [28,3 L] Puissance = 175 W RMS	2,4 pied ³ [68,0 L] Puissance = 175 W RMS
KM12	1,25 ft ³ [35,4L] Puissance = 175W RMS	3,5ft ³ [99,1L] Puissance = 175W RMS

Dimensions des parois pour un caisson scellé au minimum constitué de contreplaqué spécial bateau de 3/4 pouce [1,9 cm] d'épaisseur :

Modèle :	Volume pied ³ [L]	Paroi A po [cm]	Paroi B po [cm]	Paroi C po [cm]
KM10	1,0 [28,3]	13,5 x 13,5 [34,3 x 34,3]	13,5 x 12 [34,3 x 30,5]	12 x 15 [30,5 x 38,1]
KM12	1,25 [35,4]	14,5X14,5 [36,8X36,8]	14,5X13 [36,8X33]	13X13 [33X33]

Ventilé au minimum	KM10	KM12
Volume du boîtier [pied ³ ; L]	1,25 ; 35,4	1,75, 49,6
Ouverture [po x po ; cm x cm]	1,5 x 10,5 ; 3,8 x 26,7	2x12,5, 5,1x31,8
Longueur de l'ouverture [po ; cm]	14,5 ; 36,8	16, 40,6
Puissance [Watts RMS]	175	175

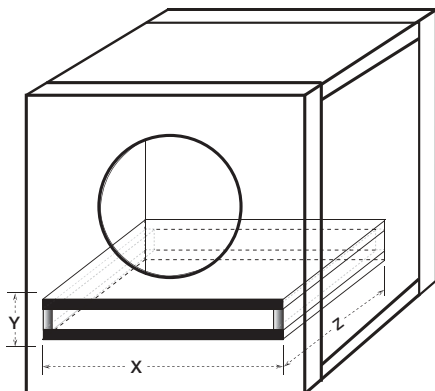
Ventilé au maximum	KM10	KM12
Volume du boîtier [pied ³ ; L]	1,75 ; 49,6	2,25, 63,7
Ouverture [po x po ; cm x cm]	1,5 x 10,5 ; 3,8 x 26,7	2x12,5, 5,1x31,8
Longueur d'ouverture [po ; cm]	13,25 ; 33,7	16,375, 41,6
Puissance [Watts RMS]	175	175



D = 2 po x 2 po pour KM10
D = 3 po x 3 po pour KM12

Remarques supplémentaires sur la construction des boîtiers : utilisez du contreplaqué spécial bateau de 3/4 pouce (1,9 cm) ou plus et scellez les joints au silicone. Utilisez le « modèle » fourni à l'intérieur du carton d'emballage du caisson de basses pour tracer le trou de montage, puis découpez directement en suivant le trait. Ces constructions nécessitent des entretoises internes. Ajoutez une entretoise triangulaire entre chacune des parois les plus grandes, non maintenues.

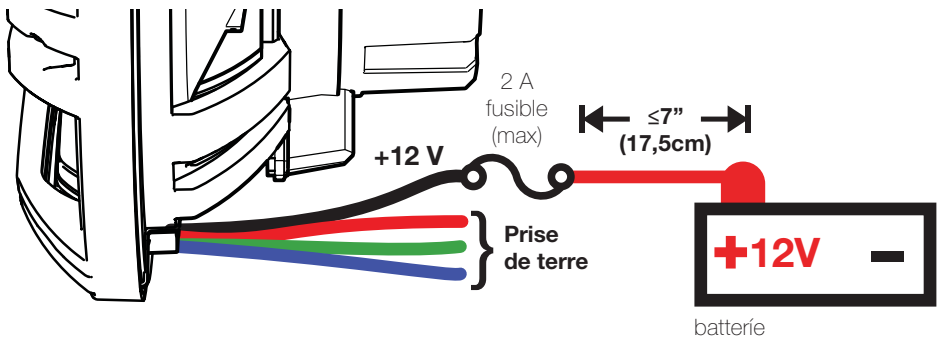
Toutes les mesures en pied cubique (L) de ce manuel comprennent le déplacement du haut-parleur de basses. Pour les caissons ventilés, le déplacement de l'orifice doit être calculé et ajouté au volume interne de conception finale. Utilisez les dimensions externes de l'ouverture et multipliez « X x Y x Z », convertissez en pied cubique, par exemple les dimensions externes de l'ouverture pour la construction compacte ventilée du KM10 sont, en prenant du contreplaqué spécial bateau de 3/4 pouce (1,9 cm) : $[(1,5'' + 1,5'' \text{ épaisseur totale de la paroi}) \times (10,5'' + 1,5'' \text{ épaisseur totale de la paroi MDF}) \times 14,5''] \times (1 \text{ pied}^3 / 1\,728 \text{ pouce}^3) = 0,30 \text{ pied}^3$, puis ajoutez ce nombre au volume interne du caisson, pour le KM10 $1,25 \text{ pied}^3 + 0,30 \text{ pied}^3 = 1,55 \text{ pied}^3$.



Le déplacement de l'ouverture doit être calculé et ajouté au volume interne de conception finale. Les dimensions pour X, Y et Z peuvent varier selon l'épaisseur du matériau utilisé pour construire l'ouverture. En raison de la longueur nécessaire de ces ouvertures, on peut décider de replier l'ouverture le long des murs en bas et à l'arrière. Il n'est pas recommandé d'utiliser des ouvertures circulaires pour de telles constructions.

Ne placez pas une ouverture contre une surface pleine, telle qu'une entretoise interne, une paroi arrière ou un mur de soutènement, un siège ou une paroi interne de votre bateau. L'ouverture doit rester dégagée. Utilisez la plus petite dimension de l'ouverture rectangulaire pour le minimum d'espace à laisser entre l'ouverture et toute surface pleine pour assurer une circulation d'air non obstruée.

Câblage LED Grille (vendue séparément) : en cas de câblage d'éclairage RGB, le fil noir est à +12 V et les fils rouge, vert et bleu sont reliés à la masse. Il existe sept couleurs disponibles, selon votre configuration de câblage. KICKER vous recommande d'utiliser la commande d'éclairage KMLC (vendue séparément) pour davantage de couleurs, de motifs et d'effets spéciaux.



Combinaisons de couleurs : raccorder et combiner les fils de prise de terre pour obtenir une couleur différente.

Rouge	Rouge
Vert	Vert
Bleu	Bleu
Rouge/Vert	Vert citron
Rouge/Bleu	Magenta
Bleu/Vert	Aigue-marine
Rouge/Vert/Bleu	Bleu-blanc

Veuillez adresser un e-mail à support@kicker.com ou appeler notre assistance technique au **+1 405 624 8583** pour toutes vos questions.

Remarque : les haut-parleurs Marine de KICKER suivent ou dépassent les normes de l'industrie en termes de protection contre l'humidité et la corrosion ainsi que la dégradation des matériaux par exposition aux UV. Tous les chiffres relatifs aux spécifications et aux performances sont susceptibles de changer.

Veuillez visiter le site www.kicker.com pour obtenir les informations les plus récentes. Pour tirer le meilleur parti de votre nouveau caisson de basses KICKER, nous vous recommandons d'utiliser uniquement les accessoires et câbles KICKER. Veuillez compter une période de rodage de deux semaines avant que le caisson de basses n'atteigne son niveau de performance optimal. L'utilisation d'un filtre subsonique augmentera la puissance de manière significative. Les caractéristiques en puissance des tableaux sont calculées en utilisant un filtre subsonique à 25 Hz et 24 dB par octave.

ACOUSTICS LIMITED WARRANTY

When purchased from an Authorized KICKER Dealer, KICKER warrants this product to be free from defects in material and workmanship under normal use for a period of ONE (1) YEAR from date of original purchase. If this product is identified as "Refurbished" or "B Goods", the warranty is limited to a period of THREE (3) MONTHS from date of original purchase. In all cases you must have the original receipt. Should service be necessary under this warranty for any reason due to manufacturing defect or malfunction during the warranty period, KICKER will repair or replace (at its discretion) the defective merchandise with equivalent merchandise. Warranty replacements may have cosmetic scratches and blemishes. Discontinued products may be replaced with more current equivalent products. This warranty is valid only for the original purchaser and is not extended to owners of the product subsequent to the original purchaser. Any applicable implied warranties are limited in duration to a period of the express warranty as provided herein beginning with the date of the original purchase at retail, and no warranties, whether express or implied, shall apply to this product thereafter. Some states do not allow limitations on implied warranties; therefore, these exclusions may not apply to you. This warranty gives you specific legal rights; however you may have other rights that vary from state to state.

WHAT TO DO IF YOU NEED WARRANTY OR SERVICE:

Defective merchandise should be returned to your local Authorized Stillwater Designs (KICKER) Dealer for warranty service. Assistance in locating an Authorized Dealer can be found at www.kicker.com or by contacting Stillwater Designs directly. You can confirm that a dealer is authorized by asking to see a current authorized dealer window decal.

If it becomes necessary for you to return defective merchandise directly to Stillwater Designs (KICKER), call the KICKER Customer Service Department at (405) 624-8510 for a Return Merchandise Authorization (RMA) number. Package only the defective items in a package that will prevent shipping damage, and return to:

Stillwater Designs, 3100 North Husband St, Stillwater, OK 74075

The RMA number must be clearly marked on the outside of the package. Please return only defective products. The return of functioning items increases your return freight charges. Non-defective items will be returned freight collect to you. For example, if a subwoofer is defective, only return the defective subwoofer, not the entire enclosure. Include a copy of the original receipt with the purchase date clearly visible, and a "proof-of-purchase" statement listing the Customer's name, Dealer's name and invoice number, and product purchased. Warranty expiration on items without proof-of-purchase will be determined from the type of sale and manufacturing date code. Freight must be prepaid; items sent freight-collect, or COD, will be refused.

WHAT IS NOT COVERED?

This warranty is valid only if the product is used for the purpose for which it was designed. It does not cover:

- o Damage due to improper installation
- o Subsequent damage to other components
- o Damage caused by exposure to moisture, excessive heat, chemical cleaners, and/or UV radiation
- o Damage through negligence, misuse, accident or abuse. Repeated returns for the same damage may be considered abuse
- o Any cost or expense related to the removal or reinstallation of product
- o Speakers damaged due to amplifier clipping or distortion
- o Items previously repaired or modified by any unauthorized repair facility
- o Return shipping on non-defective items
- o Products with tampered or missing barcode labels
- o Products with tampered or missing serial numbers
- o Products returned without a Return Merchandise Authorization (RMA) number
- o Products purchased from an UNAUTHORIZED dealer
- o Freight Damage
- o The cost of shipping product to KICKER
- o Service performed by anyone other than KICKER



HOW LONG WILL IT TAKE?

KICKER strives to maintain a goal of one-week service for all acoustics (subwoofers, midrange drivers, tweeters, crossovers, etc) returns. Delays may be incurred if lack of replacement inventory or parts is encountered. Failure to follow these steps may void your warranty. Any questions can be directed to the KICKER Customer Service Department at (405) 624-8510. Contact your International KICKER dealer or distributor concerning specific procedures for your country's warranty policies.

INTERNATIONAL WARRANTY

Contact your International KICKER dealer or distributor concerning specific procedures for your country's warranty policies.

WARNING: KICKER products are capable of producing sound levels that can permanently damage your hearing! Turning up a system to a level that has audible distortion is more damaging to your ears than listening to an undistorted system at the same volume level. The threshold of pain is always an indicator that the sound level is too loud and may permanently damage your hearing. Please use common sense when controlling volume.

Our goods come with guarantees that cannot be excluded under the **Australian Consumer Law**. You are entitled to a replacement or refund for a major failure and for compensation for any other reasonably foreseeable loss or damage. You are also entitled to have the goods repaired or replaced if the goods fail to be of acceptable quality and the failure does not amount to a major failure.

GARANTÍA INTERNACIONAL *Versión Español*

Comuníquese con su concesionario o distribuidor KICKER internacional para obtener información sobre procedimientos específicos relacionados con las normas de garantía de su país.

ADVERTENCIA: Los excitadores KICKER son capaces de producir niveles de sonido que pueden dañar permanentemente el oído. Subir el volumen del sistema hasta un nivel que produzca distorsión es más dañino para el oído que escuchar un sistema sin distorsión al mismo volumen. El dolor es siempre una indicación de que el sonido es muy fuerte y que puede dañar permanentemente el oído. Sea precavido cuando controle el volumen.

La frase "combustible para vivir la vida Livin' Loud™ a todo volumen" se refiere al entusiasmo por la vida que la marca KICKER de estéreos de automóvil representa y a la recomendación a nuestros clientes de que vivan lo mejor posible ("a todo volumen") en todo sentido. La línea de altavoces y amplificadores KICKER es la mejor del mercado de audio de automóviles y por lo tanto representa el "combustible" para vivir a todo volumen en el área de "estéreos de automóvil" de la vida de nuestros clientes. Recomendamos a todos nuestros clientes que obedezcan todas las reglas y reglamentos locales sobre ruido en cuanto a los niveles legales y apropiados de audición fuera del vehículo.

INTERNATIONALE GARANTIE *Deutsche Version*

Nehmen Sie mit Ihren internationalen KICKER-Fachhändler oder Vertrieb Kontakt auf, um Details über die Garantieleistungen in Ihrem Land zu erfahren.

WARNUNG: KICKER-Treiber können einen Schallpegel erzeugen, der zu permanenten Gehörschäden führen kann! Wenn Sie ein System auf einen Pegel stellen, der hörbare Verzerrungen erzeugt, schadet das Ihren Ohren mehr, als ein nicht verzerrtes System auf dem gleichen Lautstärkepegel. Die Schmerzschwelle ist immer eine Anzeige dafür, dass der Schallpegel zu laut ist und zu permanenten Gehörschäden führen kann. Seien Sie bei der Lautstärkeeinstellung bitte vernünftig!

Der Slogan "Treibstoff für Livin' Loud" bezieht sich auf die mit den KICKER-Autostereosystemen assoziierte Lebensfreude und die Tatsache, dass wir unsere Kunden ermutigen, in allen Aspekten ihres Lebens nach dem Besten ("Livin' Loud") zu streben. Die Lautsprecher und Verstärker von KICKER sind auf dem Markt für Auto-Soundsysteme führend und stellen somit den "Treibstoff" für das Autostereoelebnis unserer Kunden dar. Wir empfehlen allen unseren Kunden, sich bezüglich der zugelassenen und passenden Lautstärkepegel außerhalb des Autos an die örtlichen Lärmvorschriften zu halten.

GARANTIE INTERNATIONALE *Version Française*

Pour connaître les procédures propres à la politique de garantie de votre pays, contactez votre revendeur ou distributeur International KICKER.

AVERTISSEMENT: Les haut-parleurs KICKER ont la capacité de produire des niveaux sonores pouvant endommager l'ouïe de façon irréversible ! L'augmentation du volume d'un système jusqu'à un niveau présentant une distorsion audible endommage davantage l'ouïe que l'écoute d'un système sans distorsion au même volume. Le seuil de la douleur est toujours le signe que le niveau sonore est trop élevé et risque d'endommager l'ouïe de façon irréversible. Réglez le volume en faisant preuve de bon sens!

L'expression " carburant pour vivre plein pot " fait référence au dynamisme de la marque KICKER d'équipements audio pour véhicules et a pour but d'encourager nos clients à faire le maximum (" vivre plein pot ") dans tous les aspects de leur vie. Les haut-parleurs et amplificateurs KICKER sont les meilleurs dans le domaine des équipements audio et représentent donc pour nos client le " carburant pour vivre plein pot " dans l'aspect " installation audio de véhicule " de leur vie. Nous encourageons tous nos clients à respecter toutes les lois et réglementations locales relatives aux niveaux sonores acceptables à l'extérieur des véhicules.



