

**IMPORTANT:**

- Installation requires appropriate tools and safety equipment. Professional installation is recommended.
- This product is water-resistant. Do not submerge or subject to high-pressure water spray.
- Before installation, turn off the audio system and disconnect the battery from the audio system.
- Before cutting or drilling, check for potential obstacles behind mounting surfaces.
- Do not mount this product in an engine compartment or other area of extreme heat.
- Mount this product securely to prevent damage or injury in severe conditions.
- Wash with mild soap and rinse with freshwater only.

**RGB LED Illumination:**

- LED functionality requires separate 12V wiring at each speaker location.
- Individual leads can be wired to achieve up to seven fixed LED colors (see chart on opposite page).
- Adjustable LED control requires an RGB lighting controller (sold separately).
- Check with your local waterway authority for regulations on the use of accent/speaker lighting on your vessel.

**! IMPORTANT:**

For safety, fuse LED wiring as shown in the diagram on the opposite page. The lighting circuit of each loudspeaker operates on 12 VDC and **MUST** be fused to protect against short circuit. Install an appropriate fuse holder within 7 inches (18 cm) of each loudspeaker, on the Yellow, Main RGB LED Positive (+12V) wire. See table below for fuse values for each loudspeaker model.

M3-10: 150 mA

**! ! WARNING**

Listen to your audio system at levels appropriate for operating conditions and hearing safety.

**IMPORTANT :**

- L'installation nécessite des outils appropriés et des équipements de sécurité professionnelle est recommandée.
- Ce produit est résistant à l'eau. Ne l'immergez pas ou ne le soumettez pas à un jet d'eau à haute pression.
- Avant l'installation, éteignez le système audio et débranchez la batterie de ce dernier.
- Avant de procéder au découpage ou au perçage, vérifiez l'absence d'obstacles potentiels derrière les surfaces de montage.
- Ne montez pas ce produit dans un compartiment moteur ou une autre zone de chaleur extrême.
- Fixez solidement ce produit pour éviter tout risque de dommages ou de blessures graves.
- Lavez ce produit avec un savon doux et rincez-le à l'eau douce uniquement.

**Éclairage LED RGB :**

- Les LED nécessitent un câblage 12 V distinct pour chaque haut-parleur.
- Les fils peuvent être câblés de manière à obtenir jusqu'à sept couleurs de LED fixes (voir le tableau de la page suivante). Le réglage des LED nécessite un contrôleur RGB (vendu séparément).
- Vérifiez la réglementation relative à l'utilisation pour haut-parleurs d'accoutrement/pour haut-parleurs sur votre bateau auprès des autorités chargées des voies navigables.

**! IMPORTANT :**

Pour des raisons de sécurité, branchez les LED comme indiqué sur le schéma de la page suivante.

Le circuit d'éclairage de chaque haut-parleur fonctionne sur une alimentation de 12V CC et DOIT être protégé par un fusible pour éviter tout court-circuit. Installez un porte-fusible approprié à 18 cm (7 po) de chaque haut-parleur, sur le fil positif jaune (+12V) du circuit LED RGB principal. Voir le tableau ci-dessous pour les valeurs des fusibles pour chaque modèle de haut-parleur.

M3-10: 150 mA

**! ! AVERTISSEMENT**

Écoutez votre système audio à un volume adapté aux conditions de fonctionnement et à votre audition.

**WICHTIG:**

- Die Installation erfordert geeignetes Werkzeug und Sicherheitsausrüstung. Es wird eine Installation durch eine Fachkraft empfohlen.
- Dieses Produkt ist wasserbeständig. Nicht eintauchen oder Hochdruckwasserspray aussetzen.
- Schalten Sie vor der Installation das Audiosystem aus und trennen Sie das Batteriesystem vom Audiosystem.
- Kontrollieren Sie vor dem Schneiden oder Bohren, ob sich hinter den Montageflächen mögliche Hindernisse befinden.
- Montieren Sie dieses Produkt nicht in einem Motorraum oder einem anderen Bereich mit extremer Wärme.
- Achten Sie auf eine sichere Befestigung dieses Produkts, um Beschädigungen oder Verletzungen bei starkem Seegang zu vermeiden.
- Mit milder Seife waschen und nur mit Süßwasser abspülen.

**RGB-LED-Beleuchtung:**

- Für die LED-Funktionalität ist an jedem Einbauport der Lautsprecher eine separate 12-V-Verabelung erforderlich.
- Die einzelnen Leitungen können so verdrahtet werden, dass bis zu sieben festgelegte LED-Farben zur Verfügung stehen (siehe Tabelle auf der gegenüberliegenden Seite). Die ampassbare LED-Steuerung erfordert eine RGB-Beleuchtungssteuerung (separat erhältlich).
- Erkundigen Sie sich bei Ihrer örtlichen Wasserstraßenbehörde nach Vorschriften für die Verwendung von Akzent-/Lautsprecherbeleuchtung auf Ihrem Boot.

**! WICHTIG:**

Zur Sicherheit die LED-Verabelung wie in der Abbildung auf der gegenüberliegenden Seite gezeigt mit einer Sicherung schützen. Der Beleuchtungsstromkreis jedes Lautsprechers wird mit 12 VDC betrieben und MUSS zum Schutz vor Kurzschlüssen mit einer Sicherung versehen werden. Installieren Sie einen geeigneten Sicherungskalter in einem Abstand von 18 cm (7 Zoll) von jedem Lautsprecher an geben, positiven Hauptleiter (+12V) der RGB-LED. Siehe Tabelle unten für die Sicherungswerte für jedes Lautsprechermodell.

M3-10: 150 mA

**! ! WARNUNG**

Betreiben Sie Ihr Audiosystem mit einer Lautstärke, die den Umgebungsbedingungen und der Hörsicherheit entspricht.

**IMPORTANTE:**

- Per l'installazione si richiedono strumenti e attrezzature di sicurezza idonei. Si consiglia di far eseguire l'installazione da un professionista.
- Questo prodotto è resistente all'acqua. Non immergere o esporre a getti di acqua ad alta pressione.
- Prima dell'installazione, spegnere l'impianto audio e scollegare l'impianto della batteria dall'impianto audio.
- Prima di eseguire tagli o perforazioni, verificare la presenza di potenziali ostacoli dietro le superfici di montaggio.
- Non montare questo prodotto in un vano motore oppure in altre aree con temperature estreme.
- Montare il presente prodotto in posizione salda, al fine di evitare danni o lesioni in condizioni avverse.
- Pulire con del sapone delicato e risciacquare soltanto con acqua dolce.

**Illuminazione a LED RGB:**

- La funzione a LED richiede un cablaggio separato da 12 V in corrispondenza della sede di ciascun altoparlante.
- È possibile collegare i cavi singoli per ottenere fino a sette colori fissi del LED (vedere il grafico nella pagina accanto). Il controllo regolabile del LED richiede un controller dell'illuminazione RGB (venduto separatamente).
- Rivolgersi alle autorità locali portuali e marine per le disposizioni in materia di utilizzo dell'illuminazione di accento/altoparlanti sulla propria imbarcazione.

**! IMPORTANTE:**

Per motivi di sicurezza, proteggere con un fusibile il cablaggio del LED come mostrato nello schema nella pagina accanto. Il circuito d'illuminazione di ciascun altoparlante funziona a 12 VCC e DEVE essere provvisto di fusibile per la protezione contro il cortocircuito. Installare un portafusibili idoneo entro 7 pollici (18 cm) da ciascun altoparlante, sul filo positivo giallo, LED principale (+12V). Consultare la tabella sottostante per i valori dei fusibili di ciascun modello di altoparlante.

M3-10: 150 mA

**! ! AVVERTIMENTO**

Ascoltare l'impianto audio a livelli appropriati per le condizioni di utilizzo e la protezione dell'udito.



# M3-10IB

## 10 in / 250 mm Marine Subwoofer with Built-In RGB LED Lighting (optional)

Un subwoofer marin de 10 po / 250 mm avec LED RGB intégrée (optionnelle)

Subwoofer marino de 10 in / 250 mm con indicador luminoso LED RGB incorporado (opcional)

Boots-Subwoofer (250 mm) mit integrierten RGB-LEDs (optional)

Un subwoofer marino de 250 mm con luci a LED RGB integrate (opzionale)

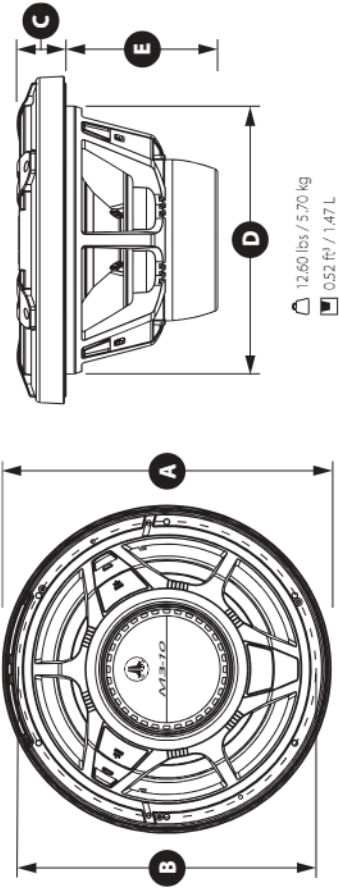
## OWNER'S MANUAL



M3-10IB\_111102022\_SKU#011515

©2022 J.L. Audio, Inc.

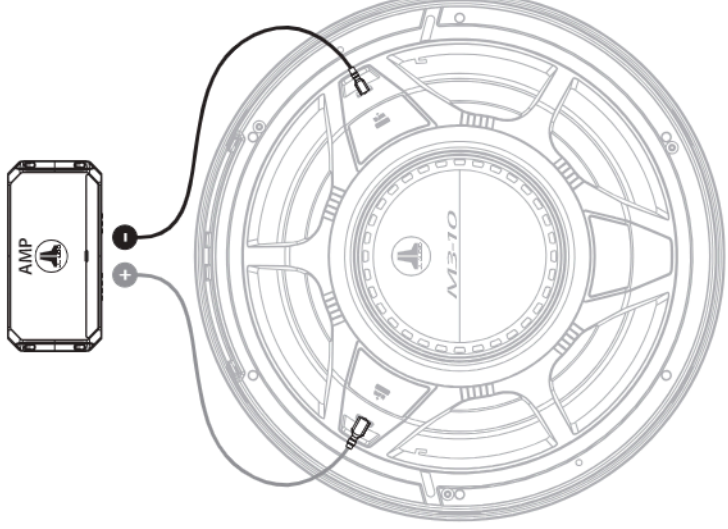
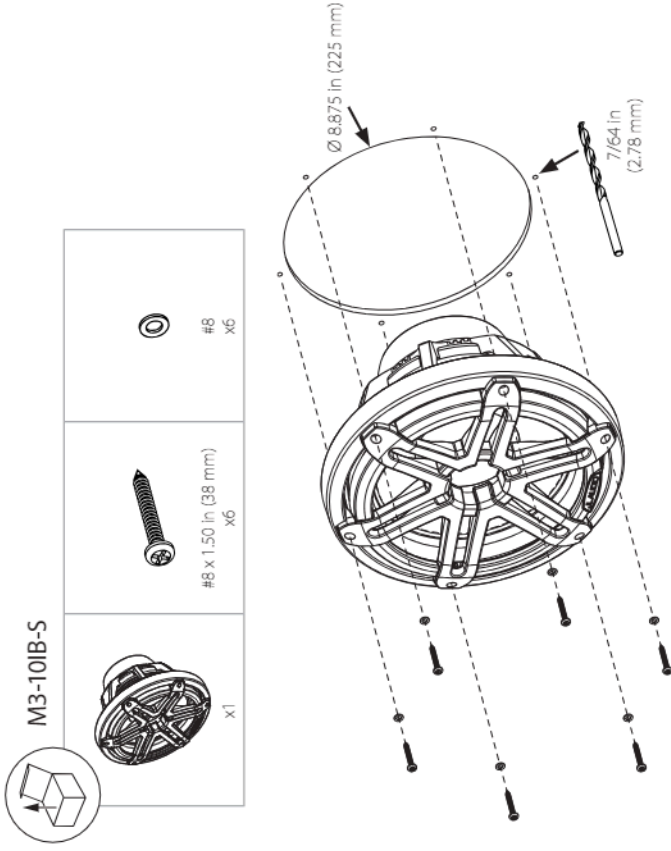
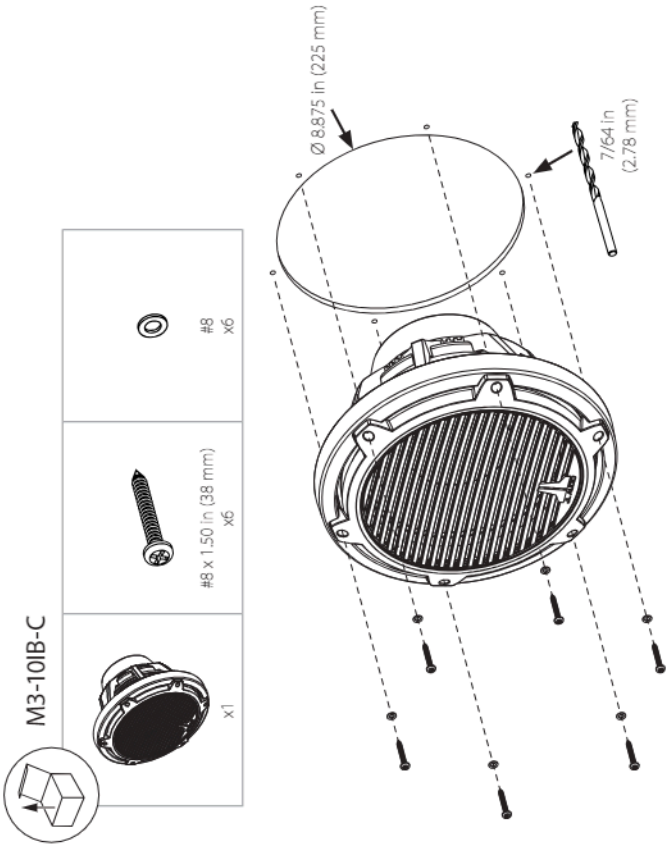
# M3-10IB



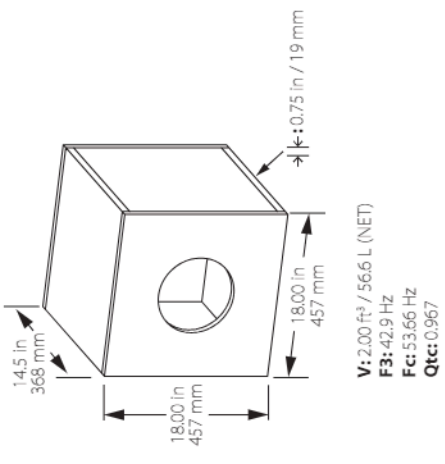
12.60 lbs / 5.70 kg  
0.52 ft³ / 14.7 L

	M3-10IB-C	M3-10IB-S	M3-10IB
<b>A</b>	10.75 in / 273 mm		41.84 Hz
<b>B</b>	9.71 in / 247 mm		0.806
<b>C</b>	1.50 in / 38 mm	1.58 in / 40 mm	11.751
<b>D</b>	8.875 in / 225 mm		0.754
<b>E</b>	5.00 in / 127 mm		1.29 ft³ / 36.53 L
<b>RMS</b>		175W	
<b>XMAX</b>		0.42 in / 10.7 mm	
<b>SPL</b>		87.23 dB @ 1W/1m	
<b>ZNOM</b>		4 Ω	
<b>IB</b>		✓	

EN Product images shown are for illustrative purposes only and may differ from the actual product. Due to continuous product development, all specifications are subject to change without notice. FR Les images des produits sont fournies à titre d'illustration uniquement et peuvent différer du produit réel. En raison du développement continu de nos produits, toutes les caractéristiques sont susceptibles d'être modifiées sans préavis. ES Las imágenes del producto se muestran solo para fines ilustrativos y pueden diferir del producto real. Dado que el desarrollo de productos es continuo, todas las especificaciones están sujetas a cambios sin previo aviso. DE Die gezeigten Produktbilder dienen nur zu Veranschaulichung und können vom tatsächlichen Produkt abweichen. Durch die Weiterentwicklung der Produkte können alle Angaben ohne vorherige Ankündigung geändert werden. IT Le immagini dei prodotti mostrate sono solo a scopo illustrativo e potrebbero differire dal prodotto effettivo. Tutti gli attributi e le specifiche potrebbero essere soggetti a modifiche senza preavviso.



## Recommended Sealed Enclosure



## LED (optional / optionnelle / optional / opzionale)

- RD** - **Red** / Rojo / Rouge / Rot / Rosso  
22 AWG / 0.34 mm²
- GN** - **Green** / Verde / Vert / Grün / Verde  
22 AWG / 0.34 mm²
- BL** - **Blue** / Azul / Bleu / Blau / Blu  
22 AWG / 0.34 mm²
- YL** - **Yellow** / Amarillo / Jaune / Gelb / Giallo  
22 AWG / 0.34 mm²

LED = 108 mA @ 14.4V DC

	LED Color/Couleur/Farbe/Colore
<b>RD</b>	<b>Red</b> / Rojo / Rouge / Rot / Rosso
<b>GN</b>	<b>Green</b> / Verde / Vert / Grün / Verde
<b>BL</b>	<b>Blue</b> / Azul / Bleu / Blau / Blu
<b>RD + GN</b>	<b>Yellow</b> / Amarillo / Jaune / Gelb / Giallo
<b>RD + BL</b>	<b>Pink</b> / Rosado / Rose / Pink / Rosa
<b>GN + BL</b>	<b>Aqua</b> / Colore Acqua
<b>RD + GN + BL</b>	<b>White</b> / Bianco / Weiss / Bianco

