

EN

IMPORTANT:

- Installation requires appropriate tools and safety equipment. Professional installation is recommended.
- This product is water-resistant. Do not submerge or subject to high-pressure water spray.
- Before installation, turn off the audio system and disconnect the battery from the audio system.
- Before cutting or grilling, check for potential obstacles behind mounting surfaces.
- Do not mount this product in an engine compartment or other area of extreme heat.
- Mount this product securely to prevent damage or injury in severe conditions.
- Wash with mild soap and rinse with freshwater only.

!!! WARNING

Listen to your audio system at levels appropriate for operating conditions and hearing safety.

FR

IMPORTANT :

- L'installation nécessite des outils et des équipements de sécurité appropriés. Une installation par un professionnel est recommandée.
- Ce produit résiste à l'eau. Ne l'immergez pas ou ne le soumettez pas à un jet d'eau à haute pression.
- Avant l'installation, éteignez le système audio et débranchez la batterie de ce dernier.
- Avant de procéder au découpage ou au perçage, vérifiez l'absence d'obstacles potentiels derrière les surfaces de montage.
- Ne montez pas ce produit dans un compartiment moteur ou une autre zone de chaleur extrême.
- Fixez solidement ce produit pour éviter tout risque de dommages ou de blessures graves.
- Lavez ce produit avec un savon doux et rincez-le à l'eau douce uniquement.

!!! AVERTISSEMENT

Écoutez votre système audio à un volume adapté aux conditions de fonctionnement et à votre audition.

DE

WICHTIG:

- Die Installation erfordert geeignetes Werkzeug und Sicherheitsausrüstung. Es wird eine Installation durch eine Fachkraft empfohlen.
- Dieses Produkt ist wasserbeständig. Nicht eintauchen oder Hochdruckwasserspray aussetzen.
- Schalten Sie vor der Installation das Audiosystem aus und trennen Sie das Batteriesystem vom Audiosystem.
- Kontrollieren Sie vor dem Schneiden oder Bohren, ob sich hinter den Montageflächen mögliche Hindernisse befinden.
- Montieren Sie dieses Produkt nicht in einem Motorraum oder einem anderen Bereich mit extremer Wärme.
- Achten Sie auf eine sichere Befestigung dieses Produkts, um Beschädigungen oder Verletzungen bei starkem Seegang zu vermeiden.
- Mit milder Seife waschen und nur mit Süßwasser abspülen.

!!! WARNUNG

Betreiben Sie Ihr Audiosystem mit einer Lautstärke, die den Umgebungsbedingungen und der Hörsicherheit entspricht.

IT

IMPORTANTE:

- Per l'installazione si richiedono strumenti e attrezzature di sicurezza idonei. Si consiglia di far eseguire l'installazione da un professionista.
- Questo prodotto è resistente all'acqua. Non immergere o esporre a getti di acqua ad alta pressione.
- Prima dell'installazione, spegnere l'impianto audio e scollegare l'impianto della batteria dall'impianto audio.
- Prima di eseguire tagli o perforazioni, verificare la presenza di potenziali ostacoli dietro le superfici di montaggio.
- Non montare questo prodotto in un vano motore oppure in altre aree con temperature estreme.
- Montare il presente prodotto in posizione salda, al fine di evitare danni o lesioni in condizioni avverse.
- Pulire con del sapone delicato e risciacquare soltanto con acqua dolce.

!!! AVVERTIMENTO

Ascoltare l'impianto audio a livelli appropriati per le condizioni di utilizzo e la protezione dell'udito.



M6-LUXE

M6-650X-L

M6-770X-L

M6-880X-L

**Marine Coaxial Loudspeakers
with Luxe Grille**

- Haut-parleurs coaxiaux marins avec grilles Luxe
- Altavoces coaxiales marinos con rejillas Luxe
- Boots-Koaxiallautsprecher mit Luxe Lautsprechergrills
- Alttoparlanti marini coassiali con griglie Luxe

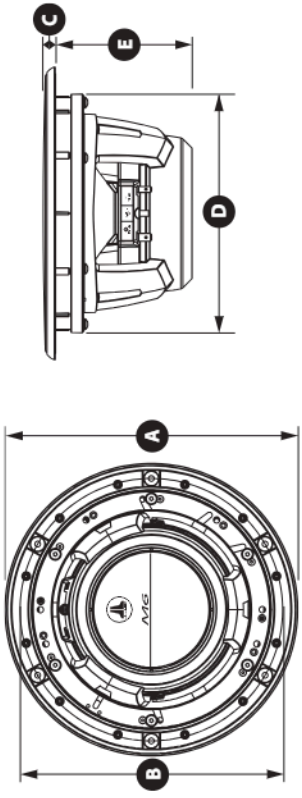
OWNER'S MANUAL



M6-650XL_770XL_880XL_10052021_SKU#011547
©2021 JL Audio, Inc.

M6-LUXE

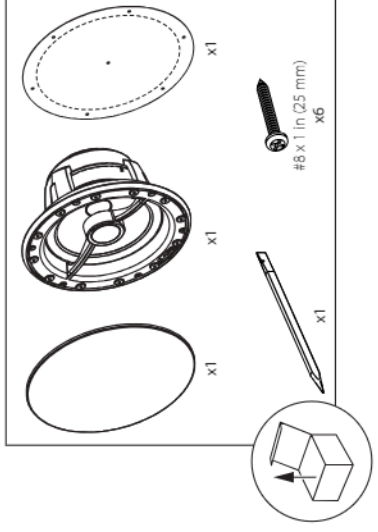
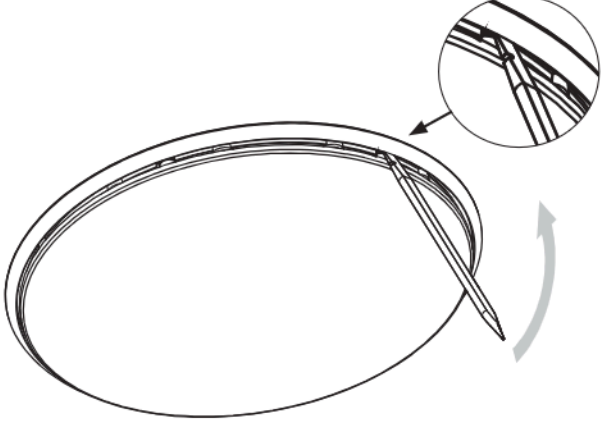
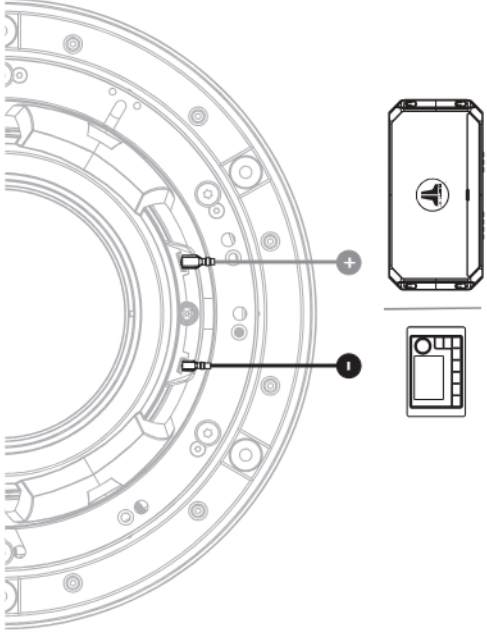
M6-650x / M6-770x / M6-880x



	M6-650X-L	M6-770X-L	M6-880X-L
A	8.34 in / 212 mm	9.13 in / 232 mm	10.25 in / 260 mm
B	7.39 in / 188 mm	8.18 in / 208 mm	9.27 in / 235 mm
C	0.37 in / 9 mm	0.38 in / 10 mm	0.48 in / 12 mm
D	6.75 in / 172 mm	7.50 in / 191 mm	8.625 in / 219 mm
E	3.87 in / 98 mm	4.26 in / 108 mm	6.30 in / 160 mm

TW	0.80 in / 20 mm	1.00 in / 25 mm	1.25 in / 32 mm
RMS	75 W	100 W	125 W
WATT	25 - 150 W	40 - 200 W	50 - 250 W
SPL	89.5 dB @ 1W/1m	91.0 dB @ 1W/1m	90.5 dB @ 1W/1m
FREQ	55 Hz - 25 KHz ± 3 dB	45 Hz - 25 KHz ± 3 dB	38 Hz - 20 KHz ± 3 dB
ZNOM	4 Ω	4 Ω	4 Ω
IB	✓	✓	✓

EN Product images shown are for illustrative purposes only and may differ from the actual product. Due to continuous product development, all specifications are subject to change without notice. FR Les images des produits sont fournies à titre d'illustration uniquement et peuvent différer du produit réel. En raison du développement continu de nos produits, toutes les caractéristiques sont susceptibles d'être modifiées sans préavis. ES Las imágenes del producto se muestran solo para fines ilustrativos y pueden diferir del producto real. Dado que el desarrollo de producto es continuo, todas las especificaciones están sujetas a cambios sin previo aviso. DE Die gezeigten "Produkt-Bilder" dienen nur zur Veranschaulichung und können vom tatsächlichen Produkt abweichen. Durch die Weiterentwicklung der Produkte können alle technischen Daten ohne Ankündigung geändert werden. IT Le immagini del prodotto mostrate sono solo a scopo illustrativo e potrebbero differire dal prodotto effettivo. A causa dello sviluppo continuo del prodotto, tutte le specifiche potrebbero essere soggette a modifiche senza preavviso.



M6-650X-L:
Ø 6.75 in (172 mm)
M6-770X-L:
Ø 7.50 in (191 mm)
M6-880X-L:
Ø 8.625 in (219 mm)

