

IMPORTANT:

• Installation requires appropriate tools and safety equipment. Professional installation is recommended.

• This product is water-resistant. Do not submerge or subject to high-pressure water spray.

• Before installation, turn off the audio system and disconnect the battery system from the audio system.

• Before cutting or drilling, check for potential obstacles behind mounting surfaces.

• Do not mount this product in an engine compartment or other area of extreme heat.

• Mount this product securely to prevent damage or injury in severe conditions.

• Wash with mild soap and rinse with freshwater only.

!!! WARNING

Listen to your audio system at levels appropriate for operating conditions and hearing safety.

IMPORTANT :

• L'installation nécessite des outils et des équipements de sécurité appropriés. Une installation par un professionnel est recommandée.

• Ce produit résiste à l'eau. Ne l'immergez pas ou ne le soumettez pas à un jet d'eau à haute pression.

• Avant l'installation, éteignez le système audio et débranchez la batterie de ce dernier.

• Avant de procéder au découpage ou au perçage, vérifiez l'absence d'obstacles potentiels derrière les surfaces de montage.

• Ne montez pas ce produit dans un compartiment moteur ou une autre zone de chaleur extrême.

• Fixez solidement ce produit pour éviter tout risque de dommages ou de blessures graves.

• Lavez ce produit avec un savon doux et rincez-le à l'eau douce uniquement.

!!! AVERTISSEMENT

Écoutez votre système audio à un volume adapté aux conditions de fonctionnement et à votre audition.

WICHTIG:

• Die Installation erfordert geeignetes Werkzeug und Sicherheitsausrüstung. Es wird eine Installation durch eine Fachkraft empfohlen.

• Dieses Produkt ist wasserbeständig. Nicht eintauchen oder Hochdruckwasserspray aussetzen.

• Schalten Sie vor der Installation das Audiosystem aus und trennen Sie das Batteriesystem vom Audiosystem.

• Kontrollieren Sie vor dem Schneiden oder Bohren, ob sich hinter den Montageflächen mögliche Hindernisse befinden.

• Montieren Sie dieses Produkt nicht in einem Motorraum oder einem anderen Bereich mit extremer Wärme.

• Achten Sie auf eine sichere Befestigung dieses Produkts, um Beschädigungen oder Verletzungen bei starkem Seegang zu vermeiden.

• Mit milder Seife waschen und nur mit Süßwasser abspülen.

!!! WARNUNG

Betreiben Sie Ihr Audiosystem mit einer Lautstärke, die den Umgebungsbedingungen und der Hörsicherheit entspricht.

IMPORTANTE:

• Per l'installazione si richiedono strumenti e attrezzature di sicurezza idonei. Si consiglia di far eseguire l'installazione da un professionista.

• Questo prodotto è resistente all'acqua. Non immergere o esporre a getti di acqua ad alta pressione.

• Prima dell'installazione, spegnere l'impianto audio e scollegare l'impianto della batteria dall'impianto audio.

• Prima di eseguire tagli o perforazioni, verificare la presenza di potenziali ostacoli dietro le superfici di montaggio.

• Non montare questo prodotto in un vano motore oppure in altre aree con temperature estreme.

• Montare il presente prodotto in posizione salda, al fine di evitare danni o lesioni in condizioni avverse.

• Pulire con del sapone delicato e risciacquare soltanto con acqua dolce.

!!! AVVERTIMENTO

Ascoltare l'impianto audio a livelli appropriati per le condizioni di utilizzo e la protezione dell'udito.



M6-100CT

1.00-inch (25 mm) Marine Component Tweeters

Haut-parleurs d'aigus composites marins 25 mm (1 po)

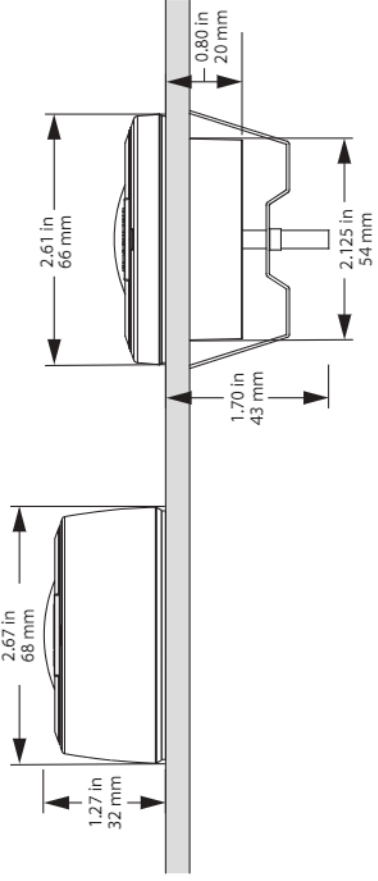
Tweeters de 1,00 in (25 mm) para componentes marinos







1,00-Zoll (25 mm) Hochtönlautsprecher Marinekomponente

Tweeter marini da 1 poll. (25 mm)

OWNER'S MANUAL











M6-100CT

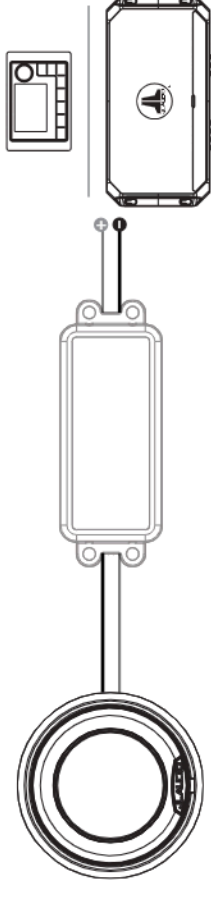
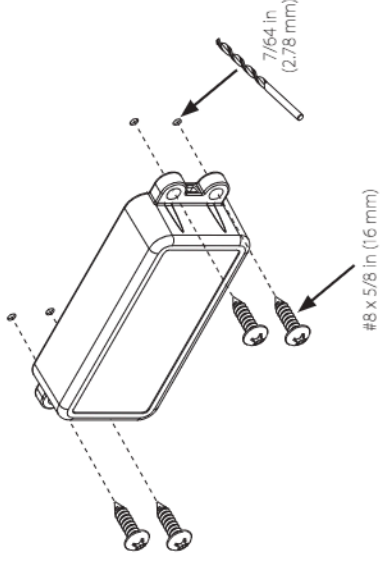


 TW	M6-100CT
 RMS	1.00 in / 25 mm
 WATT	75 W
 SPL	10 - 75 W
 FREQ	91.0 dB @ 1W/1m
 ZNOM	4.8 KHz - 25 KHz ± 3 dB
	4 Ω

EN Product images shown are for illustrative purposes only and may differ from the actual product. Due to continuous product development, all specifications are subject to change without notice. PR Les images des produits sont fournies à titre d'illustration uniquement et peuvent différer du produit réel. En raison du développement continu de nos produits, toutes les spécifications sont susceptibles de varier sans préavis. DE Die gezeigten Produktabbildungen dienen nur zur Veranschaulichung und können vom tatsächlichen Produkt abweichen. Durch die Weiterentwicklung der Produkte können die technischen Daten ohne Ankündigung geändert werden. IT Le immagini del prodotto mostrate sono solo a scopo illustrativo e potrebbero differire dal prodotto effettivo. A causa dello sviluppo continuo del prodotto, tutte le specifiche potrebbero essere soggette a modifica senza preavviso.

M6-100CT

 x2	 x2	 x2	 x2	 x2
 x2	 x2	 x6	 x8	 x2
#10-32 x 1.50 in (38 mm)	#6 x 5/8 in (16 mm)	#6 x 5/8 in (16 mm)	#8 x 5/8 in (16 mm)	#10-32 x 1.50 in (38 mm)



WARNING! These tweeters must be used with an appropriate high-pass crossover filter, like those supplied in this kit, or actively filtered: 24 dB/octave (Butterworth) at 3,200 Hz. Failure to use an appropriate filter will result in damage or failure of the product and will NOT be covered under warranty.

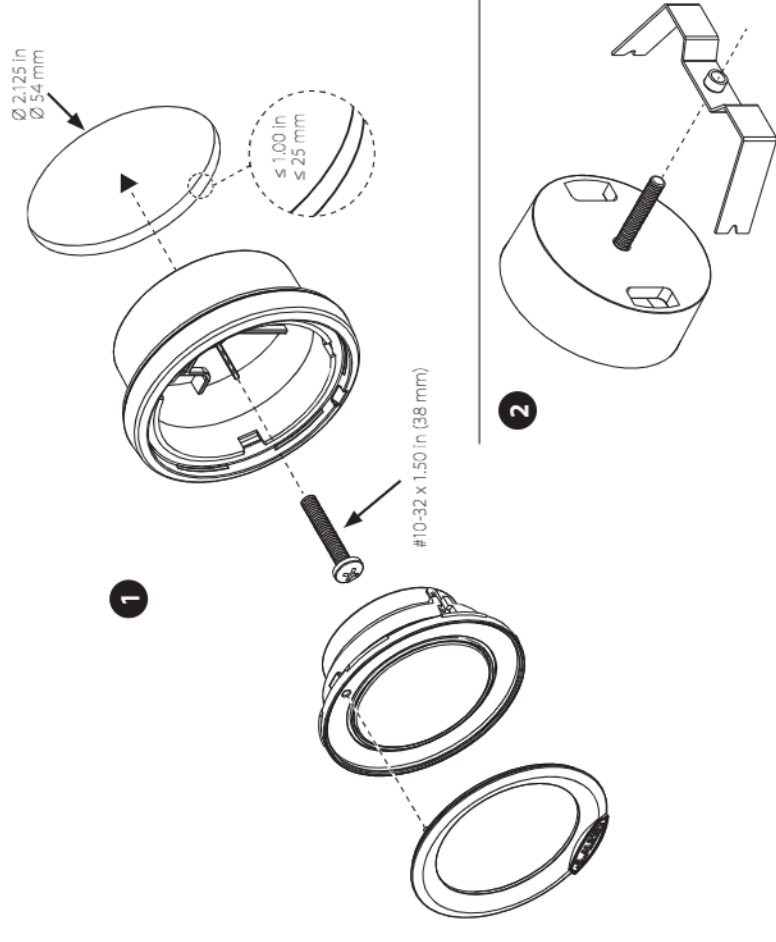
AVERTISSEMENT! Ces haut-parleurs doivent être utilisés avec un filtre passe-haut adéquat comme ceux fournis dans ce kit, ou un filtre actif doit être appliqué : 24 dB/octave (Butterworth) à 3 200 Hz. L'utilisation d'un filtre inapproprié risque d'endommager le produit ou de provoquer une panne, ce qui n'est PAS couvert par la garantie.

ADVERTENCIA! Estos tweeters deben utilizarse con un filtro paso alto de cruce adecuado, como los suministrados en este kit, o con un filtro activo; Butterworth de 24 dB/octava a 3 200 Hz. Si no se utiliza un filtro adecuado, el producto se dañará o fallará y NO estará cubierto por la garantía.

WARNUNG! Diese Hochtöner müssen mit einem geeigneten Hochpass-Frequenzwechselfilter verwendet werden, wie er in diesem Bausatz enthalten ist, oder aktiv gefiltert werden: 24 dB/Oktave (Butterworth) bei 3.200 Hz. Die Nichtverwendung eines geeigneten Filters führt zu einer Beschädigung oder einem Ausfall des Produkts und wird NICHT von der Garantie abgedeckt.

AVVERTIMENTO! Questi tweeter devono essere utilizzati con un filtro crossover passa-alto, come quelli forniti in questo kit, oppure con filtrazione attiva; 24 dB/octava (Butterworth) a 3.200 Hz. Il mancato utilizzo di un filtro appropriato comporterà danni oppure guasti al prodotto e NON saranno coperti dalla garanzia.

FLUSH MOUNT (MONTAGE ENCASTRE / MONTAJE EMPOTRADO / EINBAUMONTAGE / MONTAGGIO A FILO)



SURFACE MOUNT (MONTAGE EN SURFACE / MONTAJE SOBRE SUPERFICIE / AUFBAUMONTAGE / MONTAGGIO SUPERFICIALE)

