

IMPORTANT:

- Installation requires appropriate tools and safety equipment. Professional installation is recommended.
- This product is water-resistant. Do not submerge or subject to high-pressure water spray.
- Before installation, turn off the audio system and disconnect the battery from the audio system.
- Before cutting or drilling, check for potential obstacles behind mounting surfaces.
- Do not mount this product in an engine compartment or other area of extreme heat.
- Mount this product securely to prevent damage or injury in severe conditions.
- Wash with mild soap and rinse with freshwater only.

RGB LED Illumination:

- LED functionality requires separate 12V wiring at each speaker location.
- Individual leads can be wired to achieve up to seven fixed LED colors (see chart on opposite page). Adjustable LED control requires an RGB lighting controller (sold separately).
- Check with your local waterway authority for regulations on the use of accent/ speaker lighting on your vessel.

!!! WARNING

Listen to your audio system at levels appropriate for operating conditions and hearing safety.

WICHTIG:

- Die Installation erfordert geeignetes Werkzeug und Sicherheitsausrüstung. Es wird eine Installation durch eine Fachkraft empfohlen.
- Dieses Produkt ist wasserbeständig. Nicht eintauchen oder Hochdruckwasserspray aussetzen.
- Schalten Sie vor der Installation das Audiosystem aus und trennen Sie das Batteriesystem vom Audiosystem.
- Kontrollieren Sie vor dem Schneiden oder Bohren, ob sich hinter den Montageflächen mögliche Hindernisse befinden.
- Montieren Sie dieses Produkt nicht in einem Motorraum oder einem anderen Bereich mit extremer Wärme.
- Achten Sie auf eine sichere Befestigung dieses Produkts, um Beschädigungen oder Verletzungen bei starkem Seegang zu vermeiden.
- Mit milder Seife waschen und nur mit Süßwasser abspülen.

RGB-LED-Beleuchtung:

- Für die LED-Funktionalität ist an jedem Einbaulort der Lautsprecher eine separate 12-V-Verkabelung erforderlich.
- Die einzelnen Leitungen können so verdrahtet werden, dass bis zu sieben festgelegte LED-Farben zur Verfügung stehen (siehe Tabelle auf der gegenüberliegenden Seite). Die anpassbare LED-Steuerung erfordert eine RGB-Beleuchtungssteuerung (separat erhältlich).
- Erläutigen Sie sich bei Ihrer örtlichen Wasserstraßenbehörde nach Vorschriften für die Verwendung von Akzent-/ Lautsprecherbeleuchtung auf Ihrem Boot.

!!! WARNUNG

Bereiten Sie Ihr Audiosystem mit einer Lautstärke, die den Umgebungsbedingungen und der Hörsicherheit entspricht.

IMPORTANTE:

- L'installazione si richiede strumenti e attrezzature di sicurezza idonei. Si consiglia di far eseguire l'installazione da un professionista.
- Questo prodotto è resistente all'acqua. Non immergere o esporre a getti di acqua ad alta pressione.
- Prima dell'installazione, spegnere l'impianto audio e scollegare l'impianto della batteria dall'impianto audio.
- Prima di eseguire tagli o perforazioni, verificare la presenza di potenziali ostacoli dietro le superfici di montaggio.
- Non montare questo prodotto in un vano motore oppure in altre aree con temperature estreme.
- Montare il presente prodotto in posizione salda, al fine di evitare danni o lesioni in condizioni avverse.
- Pulire con del sapone delicato e risciacquare soltanto con acqua dolce.

Illuminazione a LED RGB:

- La funzione a LED richiede un cablaggio separato da 12 V in corrispondenza della sede di ciascun altoparlante.
- È possibile collegare i cavi singoli per ottenere fino a sette colori fissi del LED (vedere il grafico nella pagina accanto). Il controllo regolabile del LED richiede un controller dell'illuminazione RGB (venduto separatamente).
- Rivolgersi alle autorità locali portuali e marine per le disposizioni in materia di utilizzo dell'illuminazione di accento/ altoparlanti sulla propria imbarcazione.

!!! AVVERTIMENTO

Ascoltare l'impianto audio a livelli appropriati per le condizioni di utilizzo e la protezione dell'udito.

IMPORTANTE:

- Para la instalación se requieren herramientas y equipos de seguridad adecuados. Se recomienda que la instalación la realice un profesional.
- Este producto es resistente al agua. No se debe sumergir ni rociar con agua a alta presión.
- Antes de la instalación, apague el sistema de audio y desconecte el sistema de batería del sistema de audio.
- Antes de cortar o taladrar, compruebe que no haya obstáculos detrás de las superficies de montaje.
- No monte este producto en el compartimento del motor ni en otra zona de calor extremo.
- Monte este producto de forma segura para evitar daños o lesiones en condiciones extremas.
- Para lavarlo, use jabón suave y aclárelo solo con agua dulce.

Illuminación LED RGB:

- La función de iluminación LED requiere un cableado de 12 V separado para cada uno de los altavoces.
- Se pueden conectar diferentes cables para conseguir hasta siete colores fijos de LED (véase la tabla en la página opuesta). Para el control LED ajustable es necesario un controlador de iluminación RGB (se vende por separado).
- Consulte con el organismo local correspondiente la normativa sobre el uso de iluminación de realce y en los altavoces en las embarcaciones.

!!! ADVERTENCIA

Escuche el sistema de audio a un volumen adecuado, teniendo en cuenta las condiciones de funcionamiento y la seguridad auditiva.

IMPORTANT :

- L'installation nécessite des outils et des équipements de sécurité appropriés. Une installation par un professionnel est recommandée.
- Ce produit résiste à l'eau. Ne l'immergez pas ou ne le soumettez pas à un jet d'eau à haute pression.
- Avant l'installation, éteignez le système audio et débranchez la batterie de ce dernier.
- Avant de procéder au découpage ou au perçage, vérifiez l'absence d'obstacles potentiels derrière les surfaces de montage.
- Ne montez pas ce produit dans un compartiment moteur ou une autre zone de chaleur extrême.
- Fixez solidement ce produit pour éviter tout risque de dommages ou de blessures graves.
- Lavez ce produit avec un savon doux et rincez-le à l'eau douce uniquement.

Éclairage LED RGB :

- Les LED nécessitent un câblage 12 V distinct pour chaque haut-parleur.
- Les fils peuvent être câblés de manière à obtenir jusqu'à sept couleurs de LED fixes (voir le tableau de la page suivante). Le réglage des LED nécessite un contrôleur RGB (vendu séparément).
- Vérifiez la réglementation relative à l'utilisation d'éclairage d'accentuation/pour haut-parleurs sur votre bateau auprès des autorités chargées des voies navigables.

!!! AVERTISSEMENT

Écoutez votre système audio à un volume adapté aux conditions de fonctionnement et à votre auditoire.



M6-81B

8 in / 200 mm Marine Subwoofer with Built-In RGB LED Lighting (optional)

Un subwoofer marin de 8 po / 200 mm avec LED RGB intégrée (optionnelle)

Subwoofer marino de 8 in / 200 mm con indicador luminoso LED RGB incorporado (opcional)

Boots-Subwoofer (200 mm) mit integrierten RGB-LEDs (optional)

Un subwoofer marino da 200 mm con luci a LED RGB integrate (opzionale)

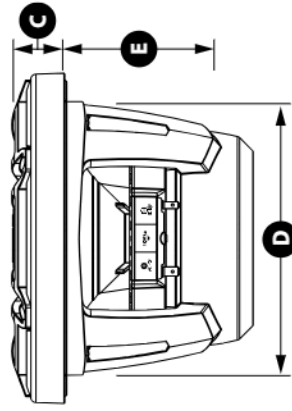
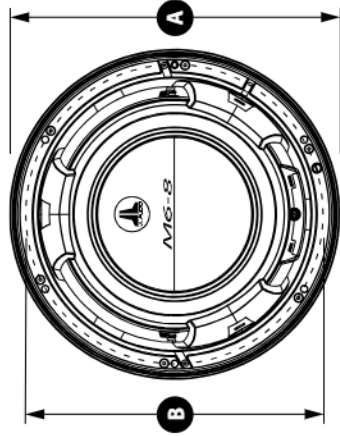
OWNER'S MANUAL



M6-81B_072523_SKU#011508

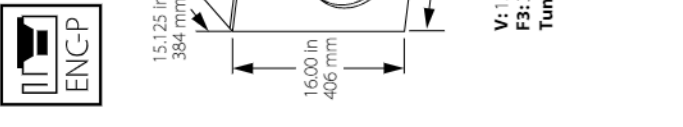
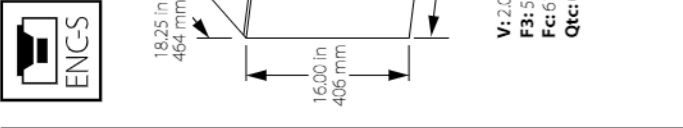
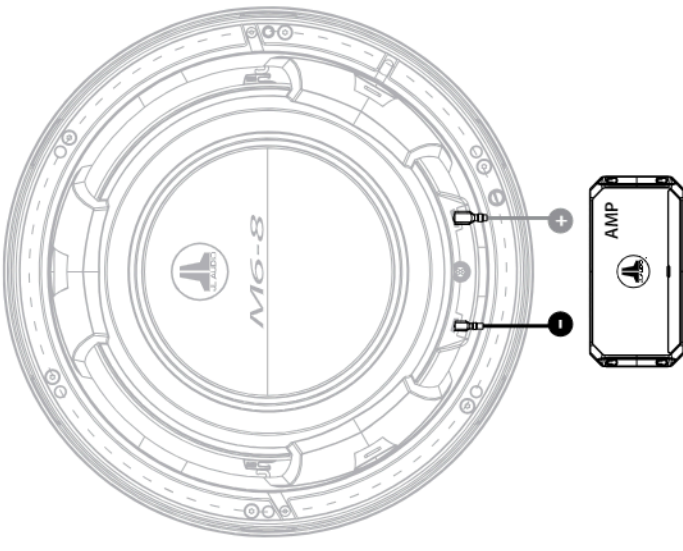
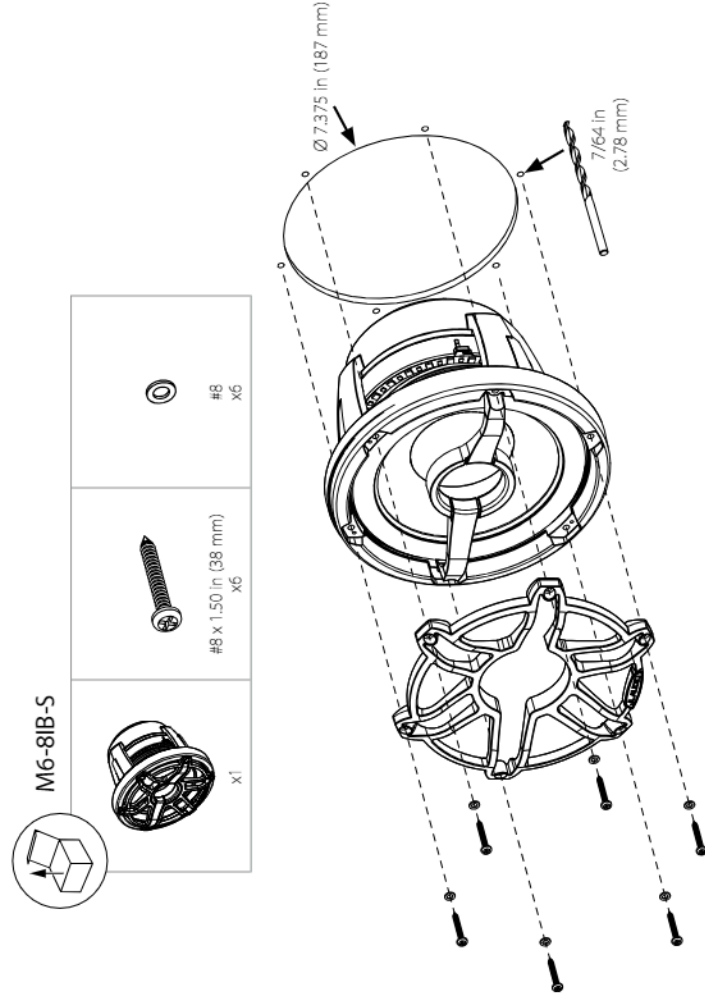
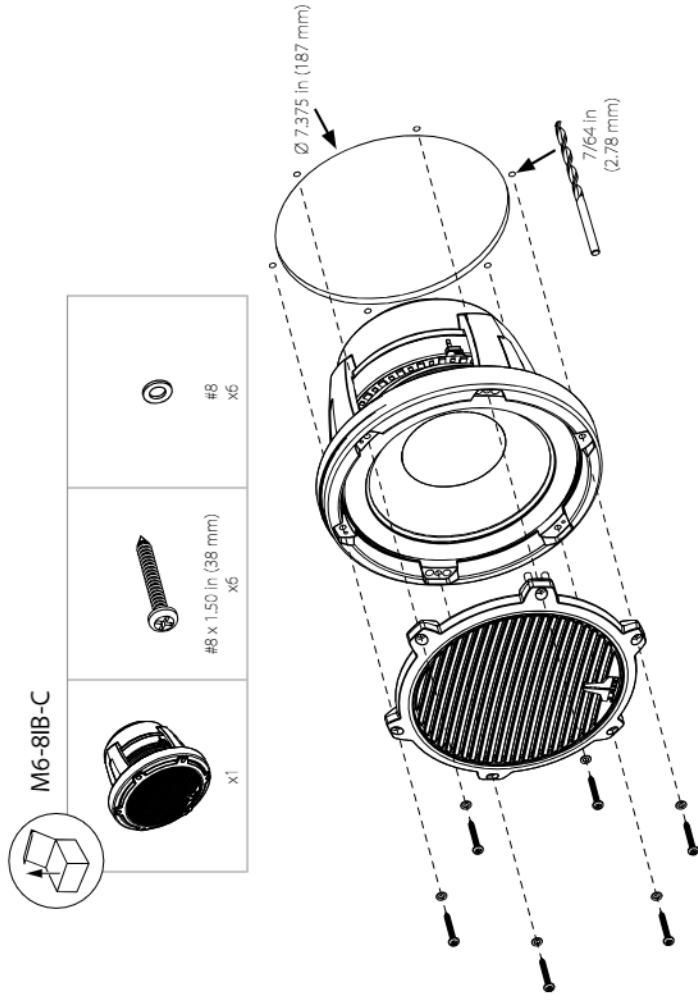
©2023 JL Audio, Inc.

M6-8IB

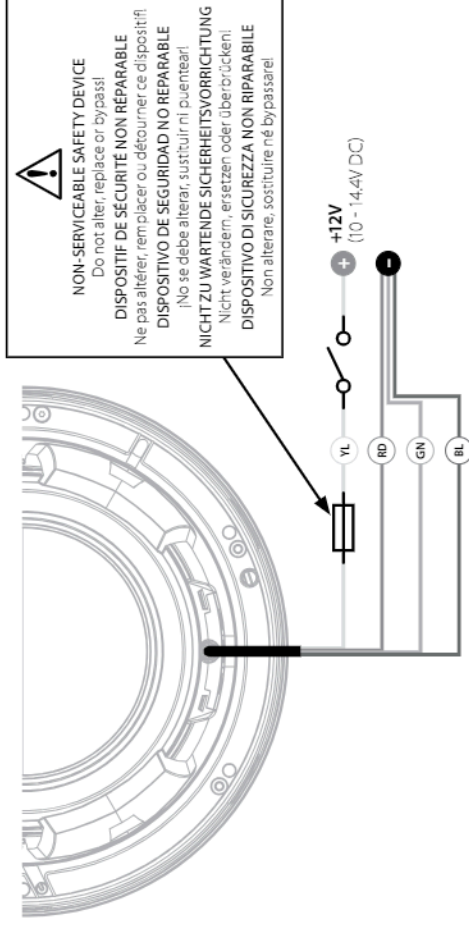


▲ 6.70 lbs / 3.90 kg
 ▣ 0.033 Ft³ / 0.93 L

	M6-8IB-C	M6-8IB-S	M6-8IB
A	8.80 in / 224 mm		
B	7.97 in / 202 mm		
C	1.37 in / 35 mm	1.45 in / 37 mm	
D		7.375 in / 187 mm	
E		5.00 in / 127 mm	
RMS		200 W	
XMAX		0.53 in / 13.5 mm	
SPL		86.5 dB @ 1W/1m	
ZNOM		4 Ω	
IB		✓	
ENCS		✓	
ENCP		✓	
Fs			54.92 Hz
Qes			0.852
Qms			10.314
Qts			0.787
Vas			0.54 ft ³ 15.29 L
Sd			35.15 in ² 0.0227 m ²
Re			2.993 Ω



☀️ LED (optional / optionnelle / opcional / optional / opzionale)



NON-SERVICEABLE SAFETY DEVICE
 Do not alter, replace or bypass!
DISPOSITIF DE SÉCURITÉ NON RÉPARABLE
 Ne pas altérer, remplacer ou détourner ce dispositif!
DISPOSITIVO DE SEGURIDAD NO REPARABLE
 ¡No se debe alterar, sustituir ni eludir!
NICHT ZU WARTENDE SICHERHEITSVORRICHTUNG
 Nicht verändern, ersetzen oder überbrücken!
DISPOSITIVO DI SICUREZZA NON RIPARABILE
 Non alterare, sostituire né bypassare!

- ☀️ **LED** (RD) - **Red** / Rojo / Rouge / Rot / Rosso
- ☀️ **LED** (GN) - **Green** / Verde / Vert / Grün / Verde
- ☀️ **LED** (BL) - **Blue** / Azul / Bleu / Blau / Blu
- ☀️ **LED** (RD + GN) - **Yellow** / Amarillo / Jaune / Gelb / Giallo
- ☀️ **LED** (RD + BL) - **Pink** / Rosado / Rose / Pink / Rosa
- ☀️ **LED** (GN + BL) - **Aqua** / Colore Acqua
- ☀️ **LED** (RD + GN + BL) - **White** / Bianco / Weiss / Bianco

☀️ **LED** = 486 mA @ 14.4V DC

EN Product images shown are for illustrative purposes only and may differ from the actual product. Due to continuous product development all specifications are subject to change without notice. PR Les images des produits sont fournies à titre d'illustration uniquement et peuvent différer du produit réel. En raison du développement continu de nos produits, toutes les caractéristiques sont susceptibles d'être modifiées sans préavis. ES Las imágenes de producto se muestran solo para fines ilustrativos y pueden diferir del producto real. Dado que el desarrollo de productos es continuo, todas las especificaciones están sujetas a cambios sin previo aviso. DE Die gezeigten Produktbilder dienen nur zur Veranschaulichung und können vom tatsächlichen Produkt abweichen. Durch die produktfortschrittliche Entwicklung können sich alle technischen Spezifikationen jederzeit ohne Vorwarnung ändern. IT Le immagini illustrate sono solo a scopo illustrativo e potrebbero differire dal prodotto effettivo. A causa dello sviluppo continuo del prodotto, tutte le specifiche potrebbero essere soggette a modifiche senza preavviso.