



PES110-TW1
PES112-TW1

StowAway™

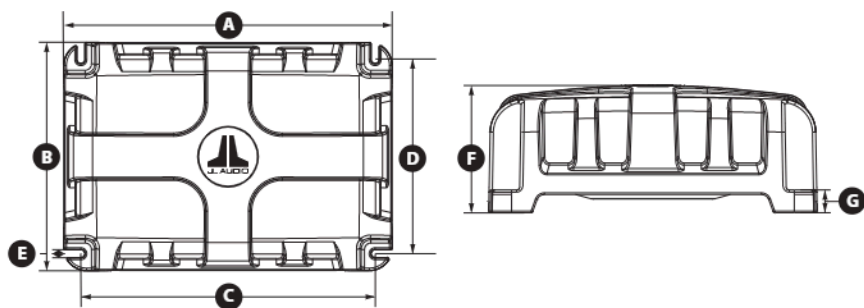
Enclosed Subwoofer System



OWNER'S MANUAL

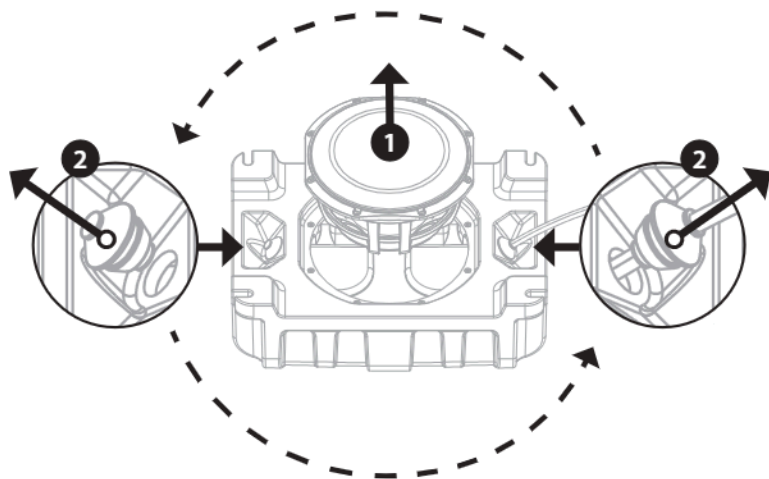


PES-TW1-MAN-SKU#011605-112823

PES110-TW1 / PES112-TW1



	PES110-TW1-2	PES110-TW1-4	PES112-TW1-2	PES112-TW1-4
A	18.00 in / 457 mm		21.78 in / 553 mm	
B	12.50 in / 318 mm		15.16 in / 385 mm	
C	16.16 in / 410 mm		19.29 in / 490 mm	
D	10.66 in / 271 mm		12.66 in / 322 mm	
E	0.44 in / 11 mm		0.44 in / 11 mm	
F	7.00 in / 178 mm		8.23 in / 209 mm	
G	1.25 in / 32 mm		1.25 in / 32 mm	
	300 W		300 W	
	2 Ω	4 Ω	2 Ω	4 Ω



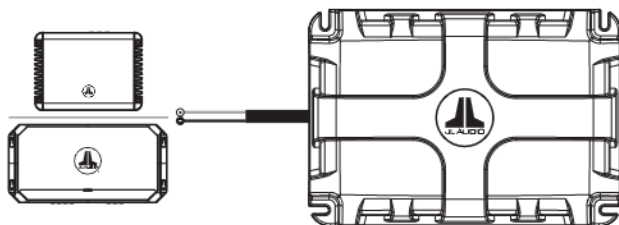
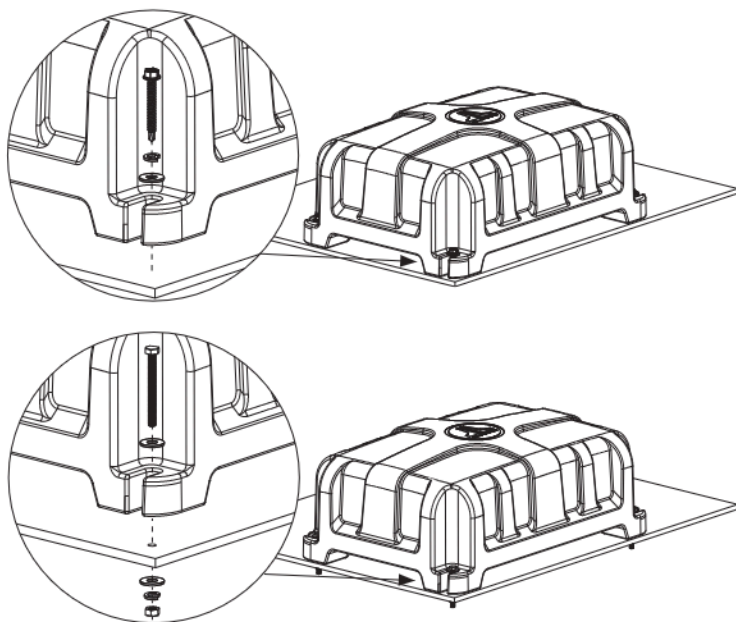
NOTE: PES systems do not include mounting hardware. The installation method and mounting hardware will vary based on the requirements of your specific application. The final mounting method employed must securely affix the enclosure to prevent movement and vibration. The illustrations below are intended for example purposes only.

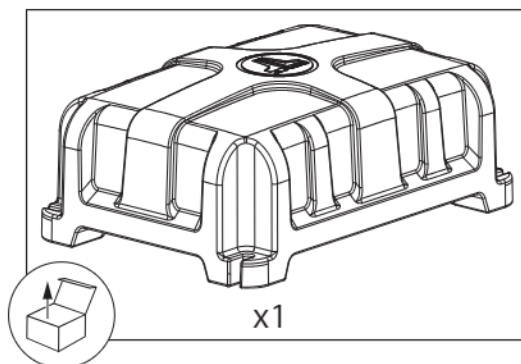
REMARQUE: Les systèmes PES ne contiennent pas de matériel de montage. La méthode d'installation et le matériel de montage peuvent varier en fonction des exigences propres à votre application spécifique. La méthode de montage finale utilisée doit permettre de fixer solidement l'enceinte afin d'éviter les mouvements et les vibrations. Les illustrations ci-dessous ne sont données qu'à titre d'exemple.

NOTA: Los sistemas PES no incluyen herrajes de montaje. El método de instalación y los herrajes de montaje variarán en función de los requisitos de su aplicación específica. Lo importante es que el alojamiento quede firmemente fijado para evitar movimientos y vibraciones. Las ilustraciones que figuran a continuación solo sirven de ejemplo.

HINWEIS: PES-Systeme enthalten kein Befestigungsmaterial. Die Installationsmethode und das Befestigungsmaterial hängen von den Gegebenheiten der jeweiligen Anwendung ab. Die gewählte Befestigungsmethode muss das Gehäuse sicher befestigen, um Bewegungen und Vibrationen zu verhindern. Die nachfolgenden Abbildungen sind lediglich als Beispiel zu verstehen.

NOTA: Nei sistemi PES non è inclusa la bulloneria di montaggio. Il metodo d'installazione e la bulloneria di montaggio variano in base ai requisiti della propria applicazione specifica. Il metodo definitivo di montaggio attuato deve consentire l'aggancio sicuro della cassa al fine di evitare movimenti e vibrazioni. Le illustrazioni di seguito sono esclusivamente a titolo di esempio.





EN

IMPORTANT:

- Installation requires appropriate tools and safety equipment. Professional installation is recommended.
- This product is water-resistant. Do not submerge or subject to high-pressure water spray.
- Before installation, turn off the audio system and disconnect the battery system from the audio system.
- Before cutting or drilling, check for potential obstacles behind mounting surfaces.
- Do not mount this product in an engine compartment or other area of extreme heat.
- Mount this product securely to prevent damage or injury in severe conditions.
- To clean, wipe with freshwater and mild soap solution only.

FR

IMPORTANT :

- L'installation nécessite des outils et des équipements de sécurité appropriés. Une installation par un professionnel est recommandée.
- Ce produit résiste à l'eau. Ne l'immergez pas ou ne le soumettez pas à un jet d'eau à haute pression.
- Avant l'installation, éteignez le système audio et débranchez la batterie de ce dernier.
- Avant de procéder au découpage ou au perçage, vérifiez l'absence d'obstacles potentiels derrière les surfaces de montage.
- Ne montez pas ce produit dans un compartiment moteur ou une autre zone de chaleur extrême.
- Fixez solidement ce produit pour éviter tout risque de dommages ou de blessures graves.
- Pour le nettoyage, il convient d'utiliser uniquement de l'eau douce et une solution de savon doux.

ES

IMPORTANTE:

- Para la instalación se requieren herramientas y equipos de seguridad adecuados. Se recomienda que la instalación la realice un profesional.
- Este producto es resistente al agua. No se debe sumergir ni rociar con agua a alta presión.
- Antes de la instalación, apague el sistema de audio y desconecte el sistema de batería del sistema de audio.
- Antes de cortar o taladrar, compruebe que no haya obstáculos detrás de las superficies de montaje.
- No monte este producto en el compartimento del motor ni en otra zona de calor extremo.
- Monte este producto de forma segura para evitar daños o lesiones en condiciones extremas.
- Debe limpiarse únicamente con agua dulce y una solución jabonosa suave.

DE

WICHTIG:

- Die Installation erfordert geeignetes Werkzeug und Sicherheitsausrüstung. Es wird eine Installation durch eine Fachkraft empfohlen.
- Dieses Produkt ist wasserbeständig. Nicht eintauchen oder Hochdruckwasserspray aussetzen.
- Schalten Sie vor der Installation das Audiosystem aus und trennen Sie das Batteriesystem vom Audiosystem.
- Kontrollieren Sie vor dem Schneiden oder Bohren, ob sich hinter den Montageflächen mögliche Hindernisse befinden.
- Montieren Sie dieses Produkt nicht in einem Motorraum oder einem anderen Bereich mit extremer Wärme.
- Achten Sie auf eine sichere Befestigung dieses Produkts, um Beschädigungen oder Verletzungen bei starkem Seegang zu vermeiden.
- Zum Reinigen nur mit Süßwasser und einer milden Seifenlösung abwischen.

IT

IMPORTANTE:

- Per l'installazione si richiedono strumenti e attrezzature di sicurezza idonei. Si consiglia di far eseguire l'installazione da un professionista.
- Questo prodotto è resistente all'acqua. Non immergere o esporre a getti di acqua ad alta pressione.
- Prima dell'installazione, spegnere l'impianto audio e scollegare l'impianto della batteria dall'impianto audio.
- Prima di eseguire tagli o perforazioni, verificare la presenza di potenziali ostacoli dietro le superfici di montaggio.
- Non montare questo prodotto in un vano motore oppure in altre aree con temperature estreme.
- Montare il presente prodotto in posizione salda, al fine di evitare danni o lesioni in condizioni avverse.
- Per pulire, passare un panno con una soluzione a base di acqua dolce e sapone delicato soltanto.