



# CE Master User Manual for ENGINE MOUNT TROLLING MOTORS

## OWNER'S INSTRUCTION MANUAL MANUEL D'INSTRUCTIONS DU PROPRIÉTAIRE

NOTE: Do not return your Minn Kota motor to your retailer. Your retailer is not authorized to repair or replace this unit. You may obtain service by:

- calling Minn Kota at 1-800-227-6433 or 1-507-345-4623;
- returning your motor to the Minn Kota Factory Service Center;
- sending or taking your motor to any Minn Kota authorized service center on enclosed list.

Please include proof of purchase, serial number and purchase date for warranty service with any of the above options.

REMARQUE: Ne pas retourner le moteur Minn Kota au concessionnaire. Ce dernier n'est pas autorisé à le réparer ou à le remplacer. En cas de panne:

- Contacter Minn Kota au 1-800-227-6433 ou au 1-507-345-4623;
- Retourner le moteur à l'usine Minn Kota;
- Ou à un centre de Minn Kota agréé de la liste suivante.

Quelle que soit l'option, joindre la facture, mentionner le n° de série et la date d'achat pour bénéficier de la garantie.



Motor Serial Number \_\_\_\_\_  
 Numéro de série du moteur \_\_\_\_\_  
 Controller Serial Number \_\_\_\_\_  
 Numéro de série de la commande \_\_\_\_\_  
 Purchase Date \_\_\_\_\_  
 Date d'achat \_\_\_\_\_

**PLEASE THOROUGHLY READ THIS USER MANUAL. FOLLOW ALL INSTRUCTIONS AND HEED ALL SAFETY & CAUTIONARY NOTICES BELOW. USE OF THIS MOTOR IS ONLY PERMITTED FOR PERSONS THAT HAVE READ AND UNDERSTOOD THESE USER INSTRUCTIONS. MINORS MAY USE THIS MOTOR ONLY UNDER ADULT SUPERVISION.**

**LISEZ S'IL VOUS PLAÎT TOUT À FAIT CE MANUEL D'UTILISATEUR. SUIVEZ TOUTES LES INSTRUCTIONS ET FAITES ATTENTION À TOUTE LA SÉCURITÉ ET AUX PRÉAVIS D'AVERTISSEMENT CI-DESSOUS. L'UTILISATION DE CE MOTEUR EST SEULEMENT PERMISE POUR LES PERSONNES QUI ONT LU ET ONT COMPRIS CES INSTRUCTIONS D'UTILISATEUR. LES MINEURS PEUVENT UTILISER CE MOTEUR SEULEMENT DANS LA SUPERVISION ADULTE.**

Basic Operation .....	pg. 2	.....	Fonctionnement fondamental
Applications .....	pg. 3-4	.....	Applications
Installation of Motor .....	pg. 5	.....	Installation du moteur
Installation of Module .....	pg. 6	.....	Installation du module
Installation of Control .....	pg. 6	.....	Installation de la commande
Installation of Cables .....	pg. 7	.....	Installation des câbles
Cautions .....	pg. 8	.....	Prudences
Circuit Breaker.....	pg. 9	.....	Disjoncteur
Battery Connections.....	pg. 10	.....	Connexions de batterie
Battery Information .....	pg. 11	.....	Information sur la batterie
Wiring Diagram.....	pg. 11-12	.....	Schéma de câblage
Testing and Operation .....	pg. 13	.....	Essais et fonctionnement
Propeller Replacement .....	pg. 14	.....	Remplacement de l'hélice
Trouble Shooting .....	pg. 14	.....	Dépannage
Limited Warranty .....	pg. 15	.....	Garantie limitée

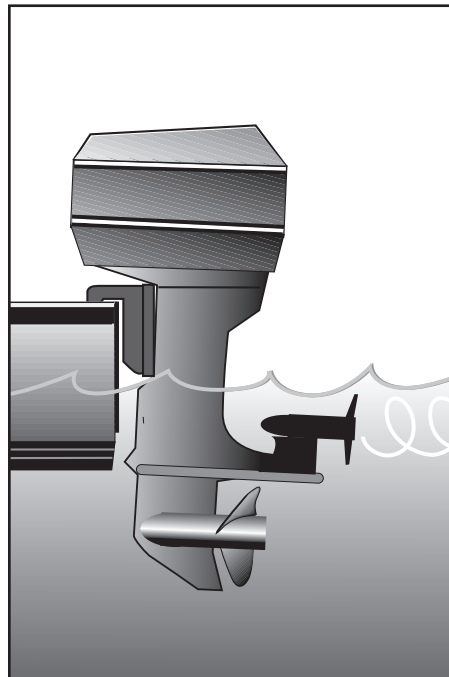
**Note: Optimal operating condition is with outboard engine trimmed down**

**CAUTION:**

CONTINUOUS HIGH SPEED OPERATION WITH THE UNIT SUBMERGED, CAN AND WILL RESULT IN HEAVY STEERING AND COULD CAUSE SEVERE DAMAGE TO THE MOTOR OR PROPELLER.

Once installed, the EM unit should be fully submerged when being used. See illustration right.

Trim the main engine, to bring the EM motor and propeller out of the water, before engaging in high speed propulsion with the main engine. Failure to properly trim the outboard can and will result in "heavy steering". Since there are many different boat/motor configurations, you should trim the outboard "up" until proper steering returns. See illustration right.



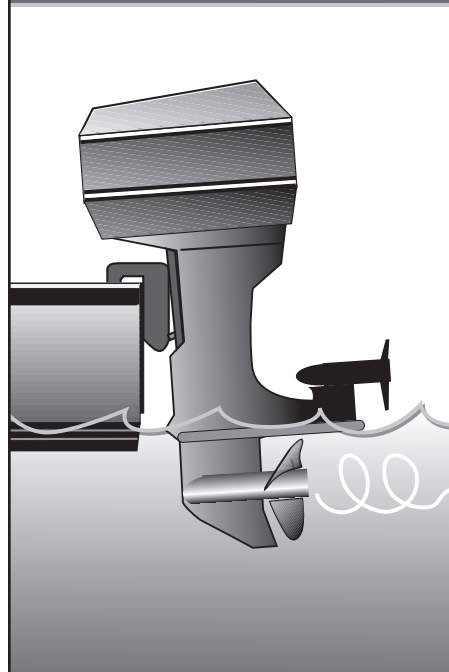
**Remarque : La condition de fonctionnement optimale est alors que le moteur hors-bord est abaissé (angle d'assiette fermé).**

**PRÉCAUTION :**

LE FONCTIONNEMENT CONTINU À HAUTE VITESSE AVEC L'UNITÉ SUBMERGÉE PEUT ET RÉSULTERA EN DIRECTION DURE ET POURRAIT CAUSER DE SÉRIEUX DÉGÂTS AU MOTEUR OU À L'HÉLICE.

Une fois installée, l'unité EM devrait être complètement submergée quand utilisée. Voyez l'illustration à droite.

Ouvrez l'angle d'assiette du moteur principal, de façon à sortir le moteur EM et l'hélice de l'eau, avant d'accélérer le moteur principal jusqu'à de hautes vitesses. Ne pas correctement ouvrir l'angle d'assiette du moteur hors-bord résultera en « direction dure ». Puisqu'il existe de nombreuses et diverses configurations de bateau/moteur, vous devriez ouvrir l'angle d'assiette du moteur hors-bord jusqu'à rétablir la direction normale. Voyez l'illustration à droite.



## MINN KOTA ENGINE MOUNTED ELECTRIC FISHING MOTOR

Before installing your MINN KOTA Electric fishing Motor, make sure that the model you have selected is right for your boat and motor. Use the chart below to verify you have selected the right size motor based on the recommendations below.

Boat Length	14'	16'	18'	20'	22'	24'	26'
Motor selection Recommendation	EM - 12v						
	80 EM - 24v						
				101EM - 36v			
				160EM - 24v			
				202EM - 36v			

**Measure the water depth** to make sure that your boat rides low enough in the water so that the MINN KOTA motor and propeller will be fully submerged. Make sure you measure from the waterline to the top of the anti-cavitation plate of the outboard engine.

Because of its unique mounting location, usage of Minn kota Engine Mounted Electric Fishing Motors may be restricted on certain smaller and /or lighter weight boats. A minimum water depth is required for proper operation. Use the chart and the illustration on page 3 to determine if your boat meets the minimum water depth.

**WARNING:** Engine Mount Trolling Motors are designed to be center mounted ONLY. Mounting an Engine Mount outside of a boats centerline can cause damage to the EM or to the boats engine. Water craft with more than a single outboard are generally not a proper application for the Engine Mount.

## MOTEUR DE PÊCHE ÉLECTRIQUE MINN KOTA MONTÉ SUR LE MOTEUR

Avant d'installer votre moteur de pêche électrique MINN KOTA, assurez-vous que le modèle que vous avez choisi est le bon pour votre bateau et votre moteur. Utilisez le tableau ci-dessous pour vérifier que vous avez choisi le moteur de la bonne taille selon les recommandations ci-dessous.

Longueur du bateau	14 pi	16 pi	18 pi	20 pi	22 pi	24 pi	26 pi
Recommandations sur le choix du moteur	SSEM - 12 V						
	80 EM — 24 V						
				101EM — 36 V			
				160EM — 24 V			
				202EM — 36 V			

Mesurez la profondeur de l'eau pour vous assurer que votre bateau s'enfonce suffisamment dans l'eau pour submerger complètement le moteur MINN KOTA et l'hélice. Assurez-vous de mesurer de la ligne de flottaison au haut de la plaque anticavitation du moteur hors-bord.

Dû à leur emplacement de montage unique, l'emploi de moteurs de pêche électriques Minn kota montés sur le moteur peut être restreint sur certains bateaux petits et/ou légers. Une profondeur minimale d'eau est requise pour le bon fonctionnement. Servez-vous du tableau et de l'illustration sur la page 3 pour déterminer si votre bateau respecte la profondeur minimale d'eau.

**AVERTISSEMENT:** Les montants sur moteur pour moteurs de pêche à la traîne sont conçus pour être montés SEULEMENT sur l'axe du bateau. Ne pas monter un montant de moteur sur l'axe du bateau peut endommager le montant ou le moteur. Les embarcations équipées de plus d'un moteur hors-bord ne sont généralement pas adéquates pour un montant de moteur.

In addition, check your boat for possible interference that may be caused by swimming platforms, trim and tilt mechanisms and other attachments that could interfere with the Minn Kota motor once it is installed. Be sure to check for clearances with your engine both in its down position and in its up or tilt position. If you have any questions on whether the Minn Kota motor you have selected can be properly installed on your boat, call our customer service number at: 1-800-227-6433 or FAX 1-800-527-4464.

The following tools and items are required to complete the installation of your MinnKota Motor:

- An electric drill with a 3/8" and a 1/8" drill bit.
- A 9/16" wrench and 9/16" socket wrench with extension.
- A phillips head screw driver.
- Two clamps to help hold the mounting bracket in place while marking the holes for drilling.
- One, two, or three 12-volt batteries to connect to your MinnKota motor (See Battery Sections).

NOTE: Installation procedures are the same for both outboards and I/O's.

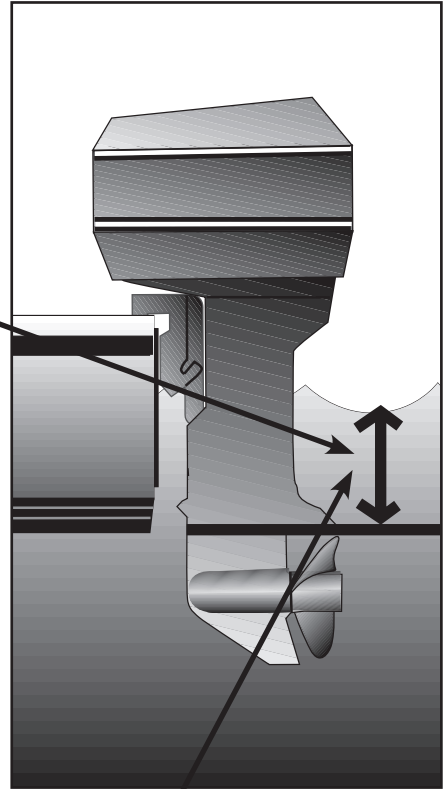
**13" MINIMUM WATER DEPTH  
FOR PROPER OPERATION**

De plus, examinez votre bateau pour vous assurer qu'il n'y aura aucune obstruction pouvant être créée par des plateformes de plongée, des mécanismes d'angle d'assiette et relevage et d'autres accessoires qui pourraient gêner le fonctionnement du moteur Minn Kota une fois installé. Assurez-vous de vérifier la présence d'espace libre pour les mouvements de votre moteur en position abaissée, élevée ou inclinée. Si vous n'êtes pas sûr que le moteur Minn Kota que vous avez choisi puisse être correctement installé sur votre bateau, appelez notre service au client en composant le : 1-800-227-6433 ou par télécopie au : 1-800-527-4464 (USA)

Les outils suivants et articles sont requis pour terminer l'installation de votre moteur MinnKota :

- Une perceuse électrique avec des mèches de 3,17 mm (1/8 po) et 9,54 mm (3/8 po).
- Une clé de 14,28 mm (9/16 po) et une clé à douille de 14,28 mm (9/16 po) avec rallonge.
- Un tournevis cruciforme.
- Deux serre-joints pour aider à tenir le support de montage en place alors que vous marquez les trous à percer.
- Une, deux ou trois batteries de 12 V à raccorder à votre moteur MinnKota (voyez les sections sur les Batteries).

REMARQUE : Les procédures d'installation sont les mêmes pour les moteurs hors-bord aussi bien que intrabord.



**PROFONDEUR MINIMALE  
D'EAU DE 33,02 CM  
(13 PO) POUR LE BON  
FONCTIONNEMENT**

Position the MinnKota Engine Mount Motor on single EM units, or the lower mount bracket on dual EM units onto the anti-cavitation plate of the main engine. Place the MinnKota EM motor as close to the main engine as possible. In some cases the mounting bracket may need to be "flexed" in or out to insure a good fit on the anti-cavitation plate.

- Clamp or hold the motor in place and carefully mark and drill six 3/8" holes.
- Place the insulator pad between the feet of the EM lower mount bracket and the cavitation plate.
- Place the six 3/8" bolts in place along with the washers as shown, and attach with the hex nuts.
- Route the cable(s) from the MinnKota motor(s) through the cable hooks into the boat through a cable port or any other available opening.
- On some boats, it may be necessary to add a cable port through the transom. Consult your marine dealer for appropriate hardware.
- Be sure to leave enough slack in the cable to raise and lower the main engine. Use the cable ties supplied to secure the MinnKota EM cable(s) to the engine housing or to other cables on the boat to prevent snagging, and to make sure that the cable does not become lodged underneath the main engine bracket when it is raised and lowered.
- Check for cable pinch by turning the outboard or I/O from lock to lock.
- Be sure to use the adhesive filled heatshrink provided on the motor connections to prevent corrosion.

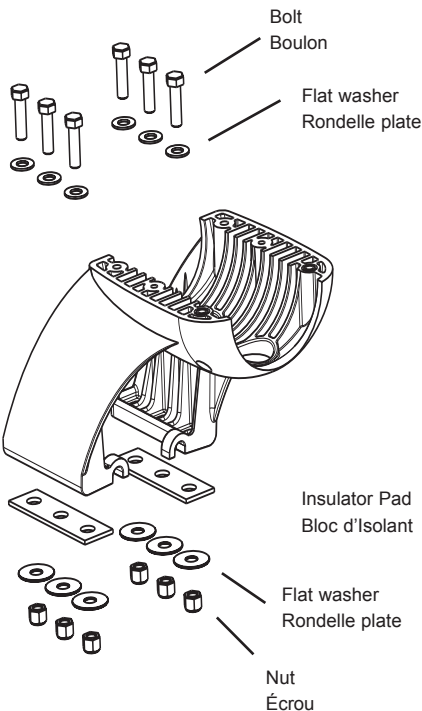
**WARNING: REMOVE IGNITION KEY TO PREVENT ACCIDENTAL STARTING OF MAIN ENGINE DURING INSTALLATION.**

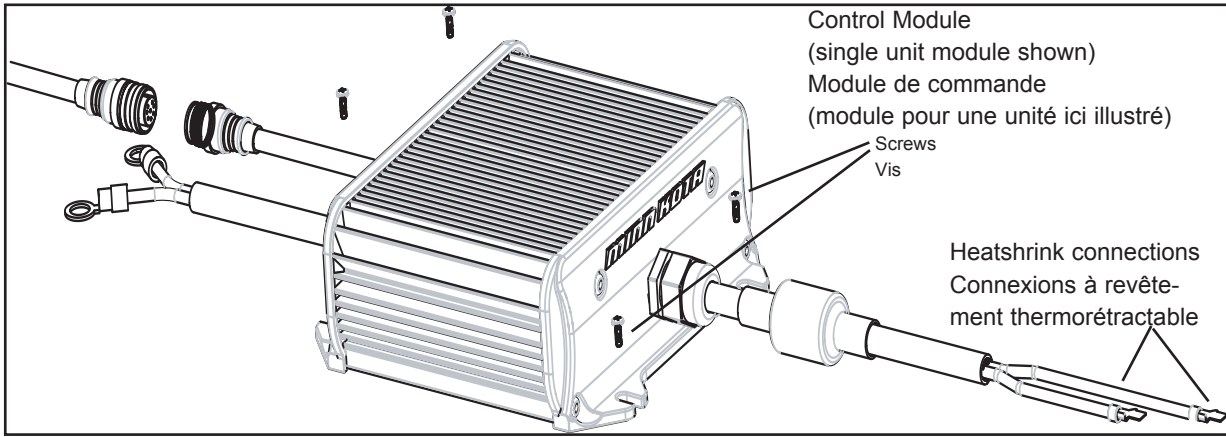
**AVERTISSEMENT : ENLEVEZ LA CLÉ D'ALLUMAGE POUR ÉVITER LE DÉMARRAGE ACCIDENTEL DU MOTEUR PRINCIPAL PENDANT L'INSTALLATION.**



Dans le cas d'un seul moteur EM MinnKota, montez-le sur la plaque anticavitation du moteur principal, dans le cas de deux moteurs EM MinnKota, montez-les sur le support de montage inférieur lequel se monte sur la plaque anticavitation du moteur principal. Placez le moteur EM MinnKota aussi près que possible du moteur principal. Dans quelques cas, le support de montage peut avoir à être « fléchi » dans un sens ou l'autre pour assurer un bon ajustement sur la plaque anticavitation.

- Fixez au moyen des serre-joints ou tenez le moteur en place, marquez soigneusement l'emplacement des six trous de 9,54 mm (3/8 po) à percer et percez-les.
- Placez les six boulons de 9,54 mm (3/8 po) avec les rondelles comme montrés et fixez-les avec les écrous hexagonaux.
- Acheminez le (les) câble(s) du (des) moteur(s) MinnKota à travers les crochets de câble dans le bateau par un orifice pour câble ou tout autre ouverture disponible.
- Sur quelques bateaux, il peut être nécessaire d'ajouter un orifice pour câble à travers le tableau arrière. Consultez votre concessionnaire marin pour ce qui est du matériel approprié.
- Assurez-vous de laisser assez de mou sur le câble pour lever ou abaisser le moteur principal. Utilisez les brides d'attache fournies pour fixer le (les) câble(s) de l'unité EM MinnKota au boîtier du moteur ou tout autre câble du bateau pour éviter qu'ils ne s'emmêlent, aussi bien que pour vous assurer que le câble ne se coince pas sous le support du moteur principal quand il sera relevé ou abaissé.
- Voyez si des câbles seront pincés en tournant le moteur hors-bord ou intrabord à fond d'un côté à l'autre.
- Assurez-vous d'utiliser les manchons remplis d'adhésif thermorétractables fournis sur les connexions de moteur afin d'en éviter la corrosion.





The control module contains all of the electronics that are used to control the speed of your **MINN KOTA** Motor. The control module should be mounted in or near your boat's battery compartment.

- To mount the module, mark and drill 1/8-inch pilot holes and fasten securely with the four #10 screws provided.

Le module de commande contient tous les systèmes électroniques utilisés pour contrôler la vitesse de votre moteur **MINN KOTA**. Le module de commande devrait être monté dans ou près du compartiment de batterie de votre bateau.

- Pour monter le module, marquez l'emplacement et percez des avant-trous de 3,17 mm (1/8 po), puis fixez-le fermement au moyen des quatre vis n° 10 fournies.

The hand controller comes equipped with approximately 18 feet of cable and is designed to be installed at or near the driver's seat. Self-adhesive Velcro® fabric is supplied to mount the hand controller to any smooth surface. This allows you to remove the hand controller and operate it from anywhere in the boat. The controller, for example, can be mounted on or near the dash board, placed by the throttle control for the main engine or on the side of the driver's seat.

- Be sure the surface where you are going to mount the controller is clean and dry. Attach the fabric pad Velcro® to the back of the hand controller box. Attach the hooked pad piece of Velcro® to the boat where the controller will be located.
- Route the cable from the controller through a side wall or along the edge of the floor of the boat to the battery area where the electronics module is located.



La commande manuelle vient équipée d'un câble d'environ 5,5 m (18 pi) et est conçue pour être installée au niveau ou près du siège du pilote. Une bande Velcro® autocollante est fournie pour monter la commande manuelle sur une surface lisse. Ceci vous permet de prendre la commande manuelle et de l'utiliser où que vous soyez sur le bateau. La commande, par exemple, peut être montée sur ou près du tableau de bord, placée près de l'accélérateur du moteur principal ou sur le côté du siège du pilote.

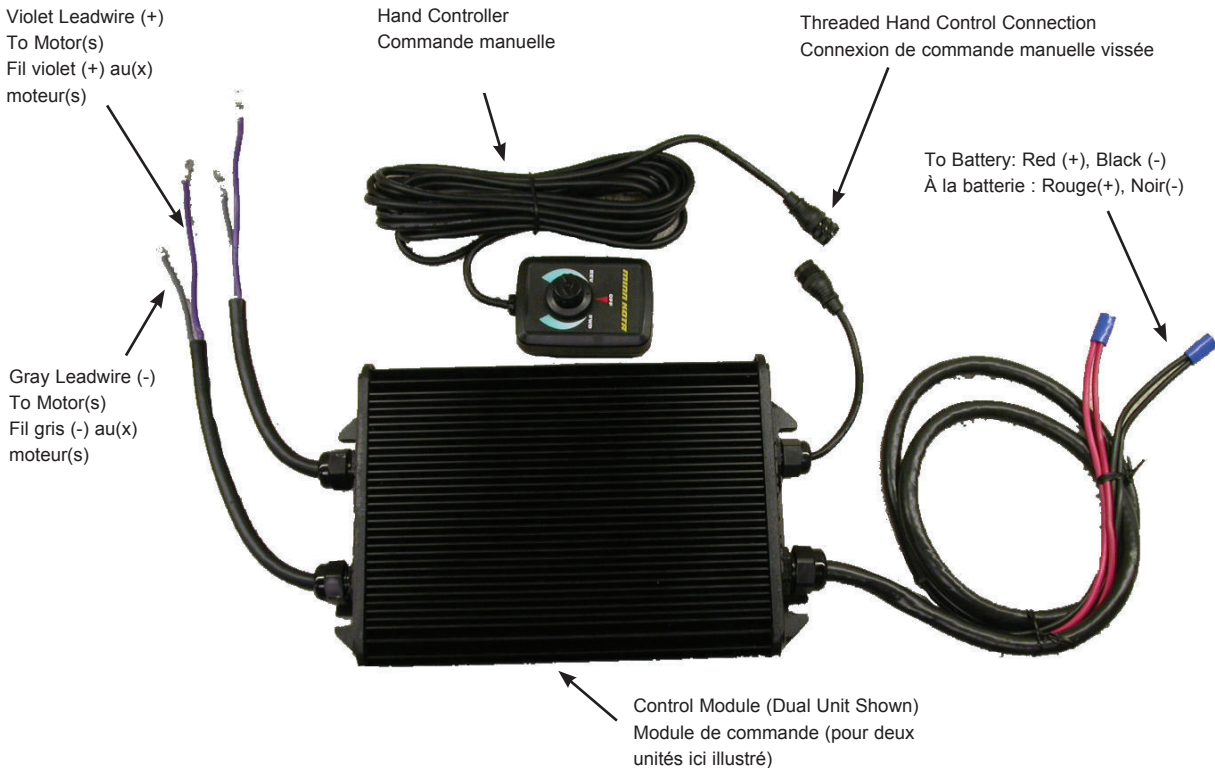
- Assurez-vous que la surface sur laquelle vous pensez monter la commande est propre et sèche. Collez la bande Velcro® au dos du boîtier de commande manuelle. Collez la bande à crochet Velcro® sur le bateau là où la commande sera située.
- Acheminez le câble de la commande par une paroi latérale ou le long du bord de sol du bateau jusqu'à l'endroit des batteries où se trouve le module électronique.

Complete the installation of the motor by connecting the remaining cables:

- Make sure the hand controller is in the "off" position
- Slide heat shrink over the cable(s) from the MinnKota Motor(s) and connect them to the control module. Center heatshrink and apply heat.
- Connect the battery cables according to your corresponding wiring diagram.
  1. Attach the red leadwire ring terminal to the ( + ) terminal.
  2. Attach the black leadwire ring terminal to the ( - ) terminal.
  3. Secure tightly with the wing nuts.
- Plug in the hand controller cable to the matching cable on the back side of the control module. Make sure this cable is threaded together snug and secure.

**WARNING: ARCING (SPARKING) CAN CAUSE BATTERIES TO EXPLODE. TO PREVENT ARCING, ALWAYS PLACE THE SPEED CONTROL KNOB ON OFF BEFORE CONNECTING THE CABLES.**

**NOTICE: DO NOT APPLY LUBRICANT OR ANY TYPE OF GREASE TO TROLLING MOTOR CONNECTORS**



Terminez l'installation du moteur en connectant les autres câbles :

- Assurez-vous que la commande manuelle est en position d'arrêt « off ».
- Glissez le manchon thermorétractable sur le (les) câble(s) du (des) moteur(s) MinnKota et connectez-les au module de commande. Centrez les manchons thermorétractables et chauffez-les.
- Connectez les câbles de batteries selon le schéma de câblage vous correspondant.
  1. Fixez la cosse à anneau du fil rouge à la cosse ( + ).
  2. Fixez la cosse à anneau du fil noir à la cosse ( - ).
  3. Serrez fermement les écrous papillons
- Branchez le câble de la commande manuelle au câble lui correspondant au dos du module de commande. Assurez-vous que les connecteurs de ces câbles sont bien et fermement visser l'un dans l'autre.

**AVERTISSEMENT : LES ARCS (ÉTINCELLES) PEUVENT CAUSER L'EXPLOSION DES BATTERIES. POUR ÉVITER LES ARCS, PLACEZ TOUJOURS LE BOUTON DE COMMANDE DE VITESSE SUR LA POSITION D'ARRÊT « OFF » AVANT DE RACCORDER LES CÂBLES.**

**AVIS : NE LUBRIFIEZ NI NE GRAISSEZ PAS LES CONNECTEURS DU MOTEUR DE PÊCHE À LA TRAÎNE.**

**Attention:**

- Avoid running your motor with the propeller outside of the water. This may result in injuries from the rotating propeller.
- It is recommended to set the speed selector to zero and place the motor in the deployed position prior to connecting power cables. Disconnect power cables prior to stowing.
- Always ensure that the power cables are not twisted or kinked; and that they are securely routed to avoid a safety or trip hazard. Ensure cables are unobstructed in all locations to avoid damaging the wire insulation. Damage to the insulation could result in failure or injury.
- Always inspect the insulation of the power cables prior to use to ensure they are not damaged.
- Disregarding these safety precautions may result in an electrical short of the battery(s) and/or motor. Always disconnect the motor from the battery(s) before cleaning or checking the propeller.

**Caution!**

- Always operate the motor in a safe distance away from obstructions. Never approach the motor when the propeller is running. Contact with a spinning propeller may endanger you or others.
- Always exercise safe practices when using your motor; stay clear of other watercrafts, swimmers, and any floating objects. Always obey water regulations applicable to your area of operation.
- Never operate the motor while under the influence of alcohol, drugs, medication, or other substances which may impair your ability to safely operate equipment.
- This motor is not suitable for use in strong currents exceeding the thrust level of the motor.

The constant noise pressure level of the motor during use is less than 70dB(A). The overall vibration level does not exceed 2,5m/sec<sup>2</sup>.

---

**Attention :**

- Évitez la course à pied de votre moteur avec l'hélice à l'extérieur de l'eau. Cela peut s'ensuivre dans les blessures de l'hélice tournante.
- Il est recommandé de montrer le sélecteur de vitesse au zéro et placer le moteur dans la position déployée avant de raccorder des câbles de batterie. Débranchez des câbles de batterie avant le fait de ranger.
- Toujours garantir que les câbles d'alimentation ne sont pas tournés ou kinked; et cela ils sont solidement mis en déroute pour éviter le hasard de voyage ou une sécurité. Garantissez que les câbles sont libres dans tous les endroits pour éviter de nuire à l'isolation métallique. Le dommage à l'isolation pourrait s'ensuivre dans l'échec ou la blessure.
- Toujours inspectent l'isolation des câbles d'alimentation avant l'utilisation pour garantir qu'ils ne sont pas nuis.
- Disregarding ces précautions de sécurité peut s'ensuivre dans un électrique sauf de la batterie(s) et-ou le moteur. Débranchez toujours le moteur de la batterie(s) avant le fait de nettoyer ou le fait de vérifier l'hélice.

**Prudence!**

- Faites toujours marcher le moteur dans une distance sûre loin des obstructions. N'approchez-vous jamais du moteur quand l'hélice court. Contact avec une hélice tournante peut mettre vous en danger ou d'autres.
- Exercez toujours des pratiques sûres en utilisant votre moteur; évitez d'autre watercrafts, les nageurs et n'importe quels objets flottants. Obéissez toujours aux règlements d'eau applicables à votre région d'opération.
- Ne faites jamais marcher le moteur pendant que sous l'influence d'alcool, médicaments, médication, ou d'autres substances qui peuvent diminuer votre capacité de bien faire marcher l'équipement.
- Ce moteur n'est pas convenable pour l'utilisation dans de forts courants excédant le niveau de poussée du moteur.

Le niveau de pression bruyant constant du moteur pendant l'utilisation est moins de 70 décibels (A). Le niveau de vibration général n'excède pas 2,5m/sec<sup>2</sup>.



## BOAT RIGGING AND MOTOR INSTALLATION:

**An over-current protection device (circuit breaker or fuse) must be used with this system.** Coast Guard requirements dictate that each ungrounded current-carrying conductor must be protected by a manually reset, trip-free circuit breaker or fuse. The type (voltage and current rating) of the fuse or circuit breaker must be sized accordingly to the trolling motor used. The following breaker sizes are recommended guidelines:

### Maximum thrust Voltage Recommended circuit breaker rating

EM55 12V	12V	60A @ 12VDC
EM80 24V	24V	60A @ 24VDC
EM101 36V	36V	50A @ 36VDC
EM160 24V	24V	120A @ 24VDC
EM202 36V	36V	100A @ 36VDC

The appropriate wire size needed to connect your Engine Mount System to the trolling motor batteries varies depending on the length of cable needed and voltage of the motor. For additional information, please consult appropriate ABYC (American Boat and Yacht Council) and Coast Guard requirements.

Reference:

United States Code of Federal Regulations: 33 CFR 183 – Boats and Associated Equipment  
 ABYC E-11: AC and DC Electrical Systems on Boats

---

## GRÉEMENT DE BATEAU ET MINN KOTA INSTALLATION:

**Un artifice de protection suractuel (le disjoncteur ou le fusible) doit être utilisé avec ce système.** Les exigences de Garde-côte dictent que chaque conducteur portant courant sans fondement doit être protégé par manuellement la reconstruction, le disjoncteur sans voyage ou le fusible. Le type (le voltage et l'estimation de courant) du fusible ou du disjoncteur doit être de grandeur en conséquence au moteur flânant utilisé. Les grandeurs de brisant suivantes sont recommandées des directives:

### Voltage de poussée maximum estimation de disjoncteur Recommandée

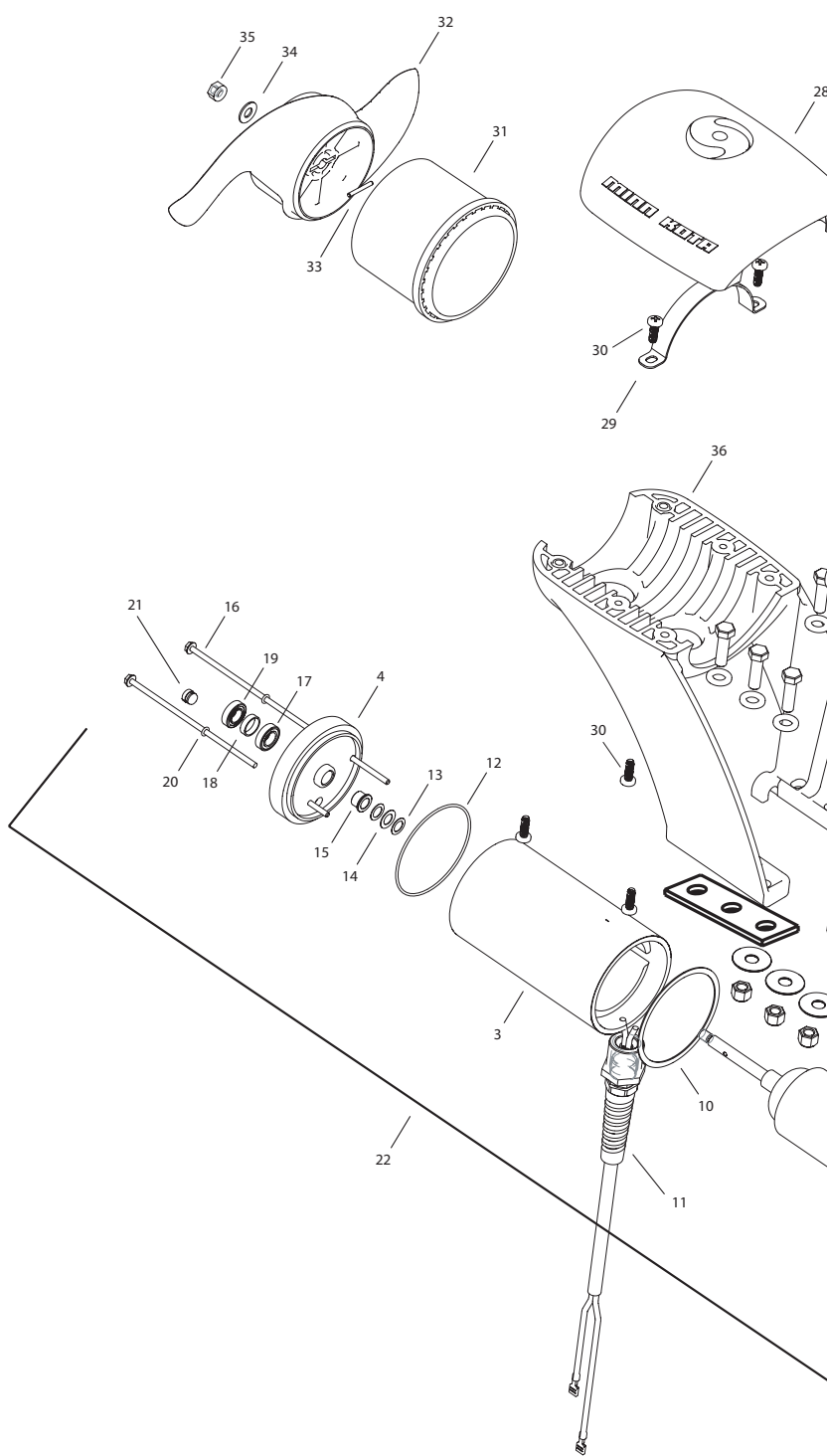
EM55 12V	12V	60A @ 12VDC
EM80 24V	24V	60A @ 24VDC
EM101 36V	36V	50A @ 36VDC
EM160 24V	24V	120A @ 24VDC
EM202 36V	36V	100A @ 36VDC

Le calibre approprié devait raccorder votre Minn Kota le moteur au moteur batteries varie selon la longueur de câble nécessaire et de voltage du moteur. Pour les renseignements supplémentaires, consultez s'il vous plaît ABYC approprié (le Conseil d'Yacht et de Bateau américain) et les exigences de Garde-côte.

Référence :

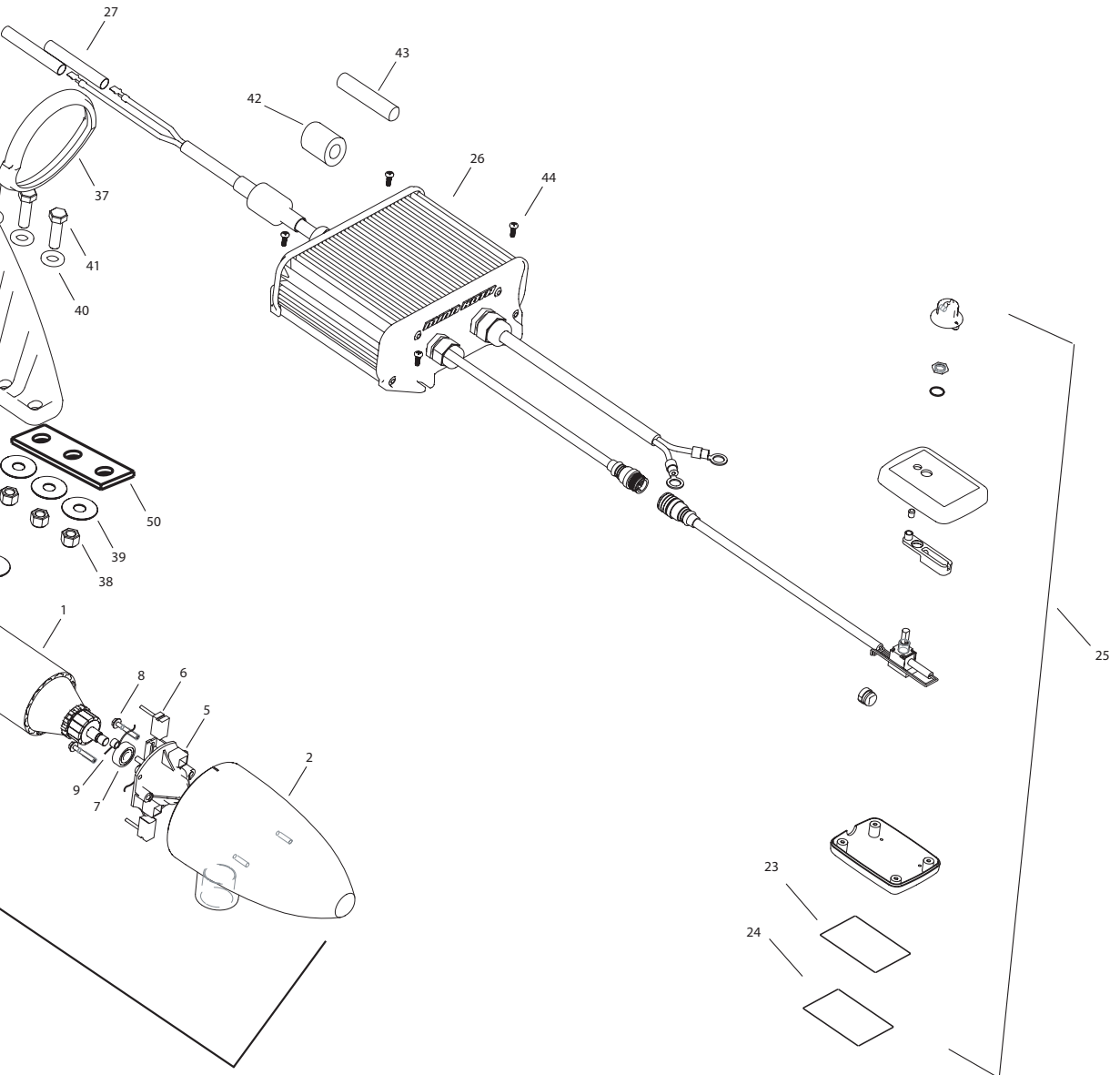
Code Américain de Règlements Fédéraux : 33 CFR 183 – les Bateaux et l'Équipement Associé  
 ABYC E-11 : le courant alternatif et le courant continu les Systèmes Électriques sur les Bateaux

**EM 55**  
**12V**



This page provides MinnKota® WEEE compliance disassembly instructions. For more information about where you should dispose of your waste equipment for recycling and recovery and/or your European Union member state requirements, please contact your dealer or distributor from which your product was purchased.

**Tools required but not limited to:** Flat Head screw driver, Phillips screw driver, Socket set, Pliers, wire Cutters.



In the U.S.A., replacement parts may be ordered directly from MINN KOTA Parts Dept., 121 Power Drive, Mankato, MN 56001. Centers shown on the enclosed list. Be sure to provide the model and serial numbers of your motor when ordering parts. Payment methods: cash, personal check, Discover Card, MasterCard or VISA. To order, call 1-800-227-6433 or FAX 507-835-2222.

1	2-100-207	ARMATURE 12V 3.62
2	421-101	BRUSH END HOUSING
3	2-200-101	CENTER HOUSING ASSEMBLY
4	2-400-166	PLAIN END ASSY (CONTAINS 4, 15, 17, 18, 19)
5	2-600-168	BRUSH PLATE ASSEMBLY (CONTAINS 5, 6, 9)
6	188-036	BRUSH
7	140-010	BEARING
8	830-007	SCREW #8-32
9	975-040	BRUSH SPRING
10	337-036	GASKET
11	2772917	LEADWIRE ASSEMBLY
12	701-081	O-RING
13	990-067	WASHER STEEL
14	990-070	WASHER NYLATRON
15	144-049	FLANGE BEARING
16	830-042	THRU-BOLT 10-32 X 8.83
17	880-003	SEAL
18	725-035	PAPER TUBE
19	880-006	SEAL WITH SHIELD
20	701-008	O-RING THRUBOLT
21	836-001	ALUMINUM PLUG
22	2387102	MOTOR ASSY 12V 3.625 55#
23	9950953	VELCRO 1.5 X 2.0 LOOP
24	9950950	VELCRO 1.5 X 2.0 HOOK
25	2990241	HAND CONTROLLER
26	2990246	CONTROL MODULE
27	2385401	SHRINK TUBE [2 EA]
28	2380210	TOP CAP
29	2383810	STRAP, EM
30	2383418	SCREW 1/4-20 SELF TAPPING [6 EA]
31	2381535	ADAPTER RING, REAR
■	1378170	PROP KIT
32	2091170	PROPELLER
33	2092600	DRIVE PIN
34	2151726	WASHER 5/16, PROP
35	2053101	NUT, PROP
36	2381940	LOWER BRACKET
37	2381530	ADAPTER RING, FRONT
38	2383122	NUT 3/8-16 NYLOCK [6EA]
39	2381726	WASHER FENDER 3/8 X 1 1/4 OD [3 EA]
40	2381728	WASHER 3/8 [3 EA]
41	2383422	SCREW 3/8 X 1 1/4 [6EA]
42	2307310	FERRITE BEAD (EUROPEAN MOTORS ONLY)
43	2075401	HEATSHRINK (EUROPEAN MOTORS ONLY)
44	2373427	SCREW #12 X 5/8 [4 EA]
50	2385110	INSULATOR PAD, EM [2 EA]
■	2994856	BAG ASSY (CONTAINS 38-41,27,23,24,44, 50, & TIE WRAPS)

\* This item is part of an assembly. This item cannot be sold separately due to machining and /or assembly.

ankato, Minnesota 56002-8129. In Canada, parts may be ordered from any of the Canadian Authorized Service  
Please use the correct part numbers from the parts list. Payment for any parts ordered from the MINN KOTA parts  
1-800-527-4464.

---

**BATTERY CONNECTION****12 Volt Systems:**

1. Make sure that the motor is switched off (speed selector on "0").
2. Connect positive (+) red lead to positive (+) battery terminal.
3. Connect negative (-) black lead to negative (-) battery terminal.
4. For safety reasons do not switch the motor on until the propeller is in the water.

**24 Volt Systems:**

1. Make sure that the motor is switched off (speed selector on "0").
2. Two 12 volt batteries are required.
3. The batteries must be wired in series, only as directed in wiring diagram, to provide 24 volts.
  - a. Connect a connector cable to positive (+) terminal of battery 1 and to negative (-) terminal of battery 2.
  - b. Connect positive (+) red lead to positive (+) terminal on battery 2.
  - c. Connect negative (-) black lead to negative (-) terminal of battery 1.
4. For safety reasons do not switch the motor on until the propeller is in the water.

**36 Volt Systems:**

1. Make sure that the motor is switched off (speed selector on "0").
2. Three 12 volt batteries are required.
3. The batteries must be wired in series, only as directed in wiring diagram, to provide 36 volts.
  - a. Connect a connector cable to positive (+) terminal of battery 1 and to negative (-) terminal of battery 2.
  - b. Connect a connector cable to positive (+) terminal of battery 2 and to negative (-) terminal of battery 3.
  - c. Connect positive (+) red lead to positive (+) terminal on battery 3.
  - d. Connect negative (-) black lead to negative (-) terminal of battery 1.
4. For safety reasons do not switch the motor on until the propeller is in the water.

If installing a leadwire plug, observe proper polarity and follow instructions in your boat owner's manual.

See wiring diagram on following pages.

**• IMPROPER WIRING OF 24/36 VOLT SYSTEM COULD CAUSE BATTERY EXPLOSION!  
• KEEP LEADWIRE WING NUT CONNECTION TIGHT AND SOLID TO BATTERY TERMINALS.  
• LOCATE BATTERY IN A VENTILATED COMPARTMENT.**

**RACCORDEMENT DE LA BATTERIE****Systemes 12 V:**

1. Assurez-vous que le moteur est éteint (le sélectionneur de vitesse sur "0").
2. Brancher le câble rouge positif (+) sur la borne positive (+) de la batterie.
3. Brancher le câble noir négatif (-) sur la borne négative (-) de la batterie.
4. Pour la sécurité les raisons n'allument pas le moteur jusqu'à ce que l'hélice soit dans l'eau.

**Systemes 24 V:**

1. Assurez-vous que le moteur est éteint (le sélectionneur de vitesse sur "0").
2. Utiliser deux batteries de 12 V.
3. Raccorder les batteries en série, conformément au schéma de câblage pour assurer 24 V.
  - a. Raccordez un câble de connecteur à positif (+) le terminus de batterie 1 et à négatif (-) le terminus de batterie 2.
  - b. Communiquer positif (+) l'avance rouge à positif (+) le terminus sur la batterie 2.
  - c. Communiquer négatif (-) le graphite pour enduit à négatif (-) le terminus de batterie 1.
4. Pour la sécurité les raisons n'allument pas le moteur jusqu'à ce que l'hélice soit dans l'eau.

**Systemes de 36 volts :**

1. Assurez-vous que le moteur est éteint (le sélectionneur de vitesse sur "0").
2. Utilisez trois batteries de 12 V.
3. Raccorder les batteries en série, conformément au schéma de câblage pour assurer 36 V.
  - a. Raccordez un câble de connecteur à positif (+) le terminus de batterie 1 et à négatif (-) le terminus de batterie 2.
  - b. Raccordez un câble de connecteur à positif (-) le terminus de batterie 2 et à négatif (-) le terminus de batterie 3.
  - c. Communiquez positif (+) l'avance rouge à positif (+) le terminus sur la batterie 3.
  - d. Communiquez négatif (-) le graphite pour enduit à négatif (-) le terminus de batterie 1.
4. Pour la sécurité les raisons n'allument pas le moteur jusqu'à ce que l'hélice soit dans l'eau.

Si une prise est installée, respecter la polarité et suivre les instructions du manuel du bateau.

Voir les schémas de câblage pages suivantes.

**• UNE ERREUR DE POLARITÉ DANS UN CIRCUIT DE 24/36V PEUT PROVOQUER L'EXPLOSION DE LA BATTERIE!  
• VEILLER À CE QUE LES ÉCROUS PAPILLONS SUR LES BORNES DE LA BATTERIE SOIENT BIEN SERRÉS.  
• PLACER LA BATTERIE DANS UN COMPARTIMENT AÉRÉ.**

## BATTERY INFORMATION:

The motor will operate with any deep cycle marine 12 volt battery/batteries. For best results use a deep cycle, marine battery with at least a 115 ampere hour rating. As a general on the water estimate, your 12 volt motor will draw one ampere per hour and your 24 volt motor will draw .75 ampere per hour for each pound of thrust produced when the motor is running on high. The actual ampere draw is subject to your particular environmental conditions and operation requirements. Maintain battery at full charge. Proper care will ensure having battery power when you need it, and will significantly improve the battery life. Failure to recharge lead-acid batteries (within 12-24 hours) is the leading cause of premature battery failure. Use a variable rate charger to avoid overcharging.

If you are using a crank battery to start a gasoline outboard, we recommend that you use a separate deep cycle marine battery/batteries for your Minn Kota trolling motor.

Advice regarding batteries:

**Never connect the (+) and the (-) terminals of the battery together. Take care that no metal object can fall onto the battery and short the terminals. This would immediately lead to a short and utmost fire danger.**

Recommendation: Use battery boxes and covered battery terminal clamps like Minn Kota accessory #MK-BC-1.

## INFORMATIONS DE BATTERIE :

Les moteurs fonctionnent avec toute batterie marine cycle profond de 12 V. Pour de meilleurs résultats, utiliser une batterie deep cycle ou toute autre batterie de 115 A/h. En général, sur l'eau, un moteur de 12 V consomme 1 A/h par livre de poussée produite par le moteur à haut régime. Un moteur de 24 V consomme 0,75 A/h. La consommation d'ampères dépend aussi des conditions d'utilisation. Veiller à ce que la batterie soit toujours chargée à fond. Un entretien correct permet de garder toute la puissance de la batterie et augmente sa durée de vie. La durée de vie d'une batterie qui n'est pas régulièrement rechargée (dans les 12-24 heures) est généralement réduite. Utiliser un chargeur à régime variable pour éviter de surcharger la batterie.

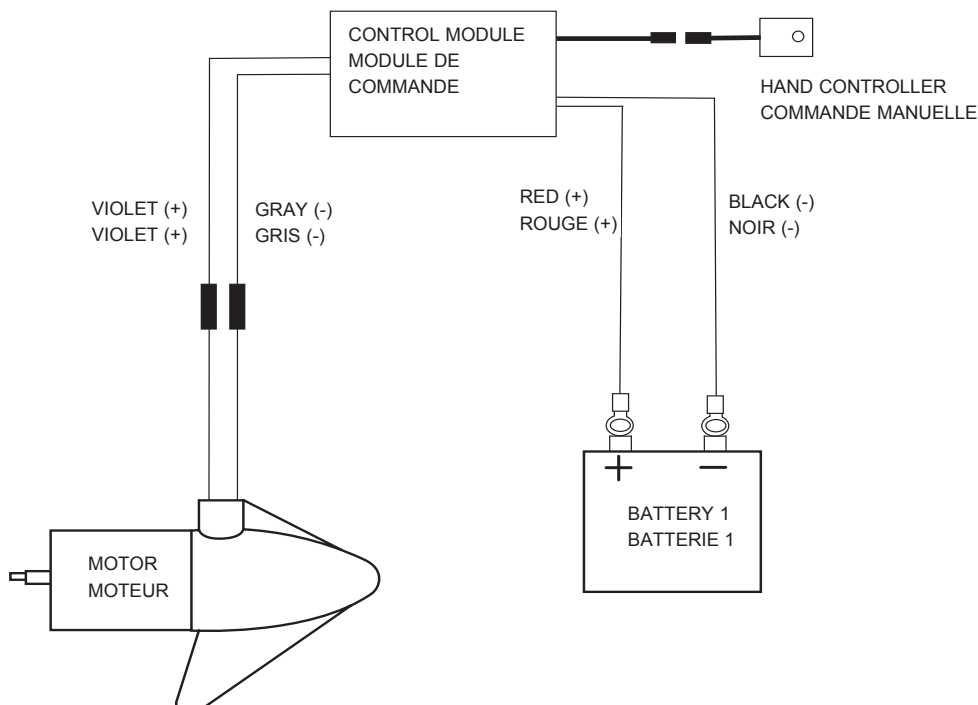
En cas d'utilisation d'une batterie pour mettre en marche un moteur hors bord à essence, il est préférable de prévoir une ou deux batteries marines Deep Cycle séparées pour le moteur de pêche Minn Kota.

Conseil quant à batteries :

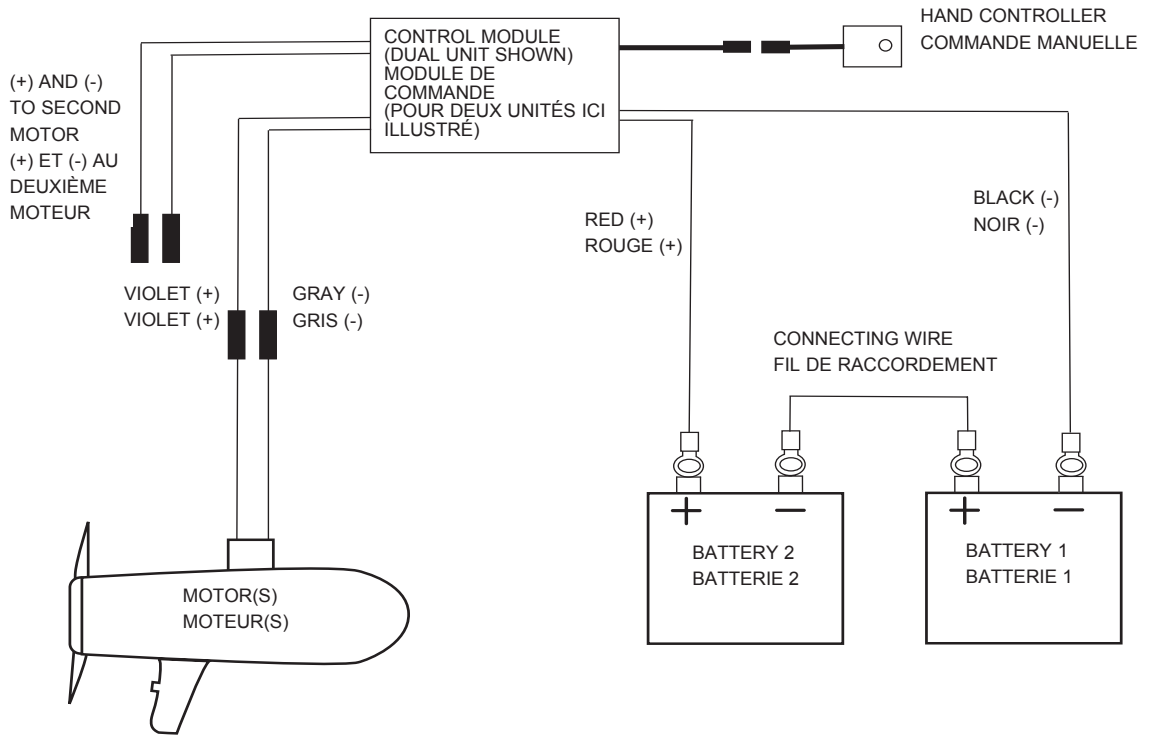
**Ne communiquez jamais le (+) et (-) les terminus de la batterie ensemble. Faites attention qu'aucun objet en métal ne puisse tomber sur la batterie et court les terminus. Cela causerait immédiatement un danger de feu court et suprême.**

Recommandation : Utilisez des boîtes de batterie et des attaches de terminus de batterie couvertes comme Minn Kota le complice \*MK-BC-1.

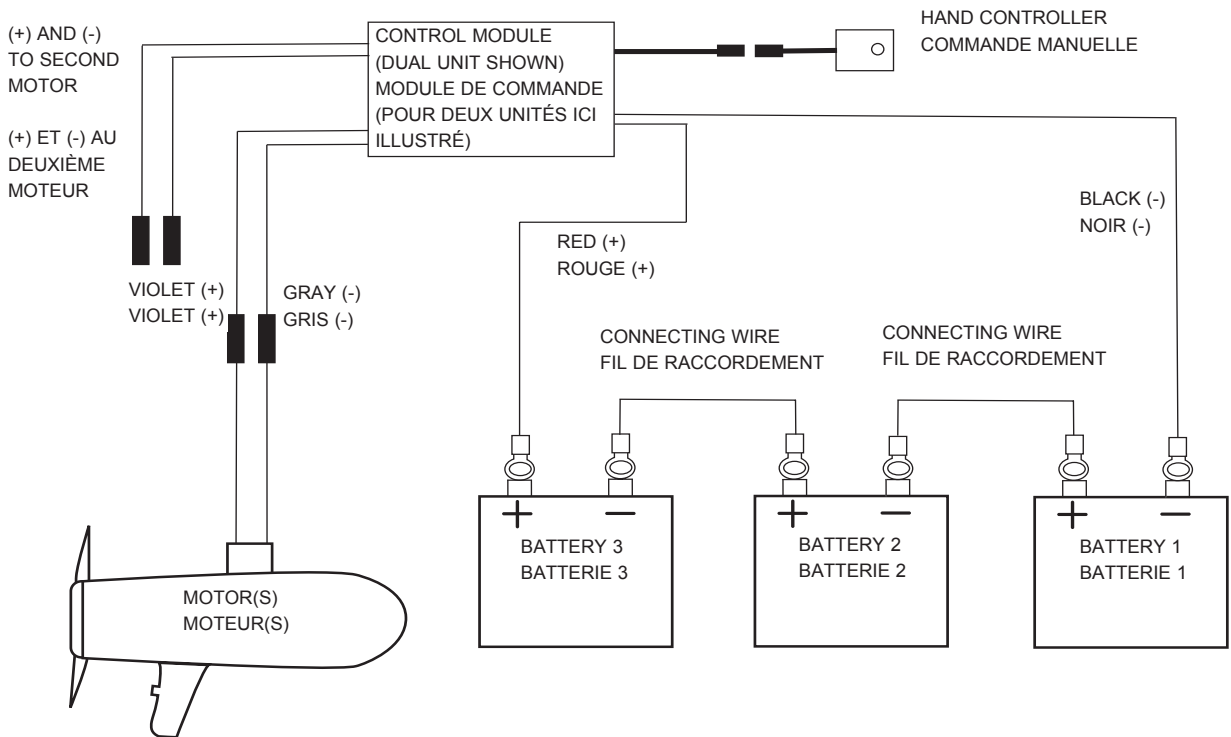
12V Over-Current Protection Devices not shown in illustrations.



## 24V Over-Current Protection Devices not shown in illustrations.



## 36V Over-Current Protection Devices not shown in illustrations.





Now that your MinnKota Motor is correctly installed, make sure everything is operating properly.

- Make sure that all objects and people are away from the prop.
- Slowly turn the speed control knob to FORWARD to a slow running position. If everything is hooked up properly, the prop will turn in a clock-wise motion as viewed from the inside of the boat.
- Slowly turn the speed control knob to REVERSE to a slow running position. If everything is hooked up properly, the prop will turn in a counter clockwise motion as viewed from the inside of the boat.

Operating your MinnKota Motor is as easy as switching on the lights.

- With your motor in a down position, select either a forward or reverse speed by turning the speed control knob in the desired direction.
- Steering is easy. Use your boat's steering wheel to turn your main engine (and the MinnKota motor) either left or right.
- To stop the propeller, turn the speed control knob to OFF. The speed control switch should remain in the "off" position when operating your outboard or during storage.

---

Maintenant que votre moteur MinnKota est correctement installé, assurez-vous que tout fonctionne bien.

- Assurez-vous que tous les objets et toutes les personnes se trouvent à l'écart de l'hélice.
- Tournez doucement le bouton de commande de vitesse vers la marche AVANT jusqu'à une position de fonctionnement à vitesse basse. Si tout est correctement raccordé, l'hélice tournera dans le sens des aiguilles d'une montre, vue de l'intérieur du bateau.
- Tournez doucement le bouton de commande de vitesse vers la marche ARRIÈRE jusqu'à une position de fonctionnement à vitesse basse. Si tout est correctement raccordé, l'hélice tournera dans le sens des aiguilles d'une montre, vue de l'intérieur du bateau.

Utiliser votre moteur MinnKota est aussi facile que d'allumer les lumières.

- Votre moteur en position abaissée, choisissez soit une vitesse de marche avant ou arrière en tournant le bouton de commande de vitesse dans le sens désiré.
- Il est facile à diriger. Utilisez le volant de direction du bateau pour tourner votre moteur principal (et le moteur MinnKota) à gauche ou à droite.
- Pour arrêter l'hélice, tournez le bouton de commande de vitesse en position d'arrêt « OFF ». L'interrupteur de commande de vitesse devrait rester en position d'arrêt quand vous utilisez votre moteur hors-bord ou pendant l'entreposage.

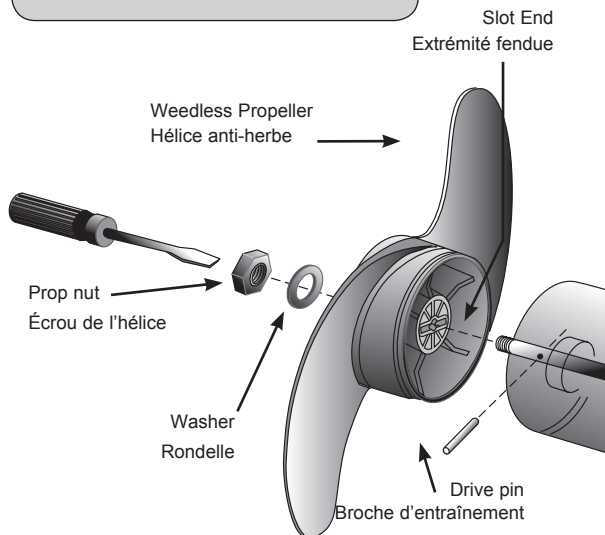
## PROPELLER REPLACEMENT:

- Disconnect motor from battery prior to changing the propeller.
- Hold the propeller and loosen the prop nut with a pliers or a wrench.
- Remove prop nut and washer. If the drive pin is sheared/broken, you will need to hold the shaft steady with a screwdriver blade pressed into the slot on the end of the shaft.
- Turn the old prop to horizontal ( as illustrated ) and pull it straight off. If drive pin falls out, push it back in.
- Align new propeller with drive pin.
- Install prop washer and prop nut.
- Tighten prop nut 1/4 turn past snug. [25-35 inch lbs.] Be careful, over tightening can damage prop.

## REPLACEMENT DE L'HÉLICE:

- Débranchez le moteur de la batterie avant de changer l'hélice.
- Saisir l'hélice et desserrer l'écrou avec une pince ou une clé.
- Retirer l'écrou et la rondelle de l'hélice. Si l'axe d'entraînement est cassé ou cisailé, immobiliser l'arbre avec un tournevis pressé dans la fente à l'extrémité de l'arbre.
- Mettre l'hélice à l'horizontale (schéma ci-contre) et tirer l'hélice droit sur son axe. Si la broche d'entraînement sort, la remettre en place.
- Aligner l'hélice neuve sur l'axe d'entraînement.
- Poser la rondelle et l'écrou.
- Serrer l'écrou de 1/4 de tour après contact. [3-4 Nm] tre prudent, un serrage excessif peut endommager l'hélice.

**CAUTION: DISCONNECT THE MOTOR FROM THE BATTERY BEFORE BEGINNING ANY PROP WORK OR MAINTENANCE.**



**ATTENTION: DÉBRANCHER LE MOTEUR DE LA BATTERIE AVANT D'ENTREPRENDRE L'ENTRETIEN DE L'HÉLICE.**

### If the motor does not run at all:

- Check to see if the hand controller cable is completely plugged into the control module.
- Check battery connections for proper polarity. If the connections are reversed, the motor will not run.
- Check motor(s) lead connections.
- Check the charge in the batteries to make sure they are not "dead."
- Check motor(s) for obstructions, the motor(s) may have gone into current limit. To reset; return the speed control knob to the off position, remove obstructions and resume operation.

### If the motor runs slowly:

- Use a battery gauge to see if the charge is low.
- Check for corrosion on battery terminals.
- Check for weeds or fishing line on the prop.

**NOTE:** For all other malfunctions, you may obtain service by: calling MinnKota at 1-800-227-6433 or 1-507-345-4623; returning your motor to the MinnKota Factory Service Center; or sending or taking your motor to any MinnKota authorized service center on the enclosed list. Include proof of purchase, serial number and purchase date for warranty service with any of the above options.

### Si le moteur ne tourne pas du tout :

- Voyez si le câble de la commande manuelle est complètement branché dans le module de commande.
- Voyez si les connexions des batteries respectent la bonne polarité. Si les connexions sont inversées, le moteur ne fonctionnera pas.
- Contrôlez les connexions des fils du (des) moteur(s).
- Vérifiez la charge des batteries pour vous assurer qu'elles ne sont pas mortes.
- Voyez si le (les) moteur(s) est (sont) bloqué(s) par des obstructions, le (les) moteur(s) peut (peuvent) avoir rencontré(s) des limites de courant. Pour rétablir, ramenez le bouton de commande de vitesse en position d'arrêt, retirez les obstructions et reprenez l'utilisation.

### Si le moteur tourne lentement :

- Utilisez un testeur de batterie pour voir si la charge est basse.
- Voyez si les cosses des batteries sont corrodées.
- Voyez s'il y a des algues ou des fils de pêche sur l'hélice.

**REMARQUE :** Pour toutes autres pannes, vous pouvez obtenir de l'aide en : appelant MinnKota au 1-800-227-6433 ou au 1-507-345-4623 ; renvoyant votre moteur au centre de réparation de l'usine MinnKota ; envoyant ou amenant votre moteur à un centre de réparation MinnKota agréé figurant sur la liste ci-jointe. Veuillez inclure un justificatif d'achat, le numéro de série et la date d'achat pour la réparation sous garantie quand vous choisissez l'une des options mentionnées ci-dessus.

LIMITED LIFETIME WARRANTY ON COMPOSITE SHAFT,  
LIMITED TWO-YEAR WARRANTY ON ENTIRE PRODUCT:

Composite Shaft

Johnson Outdoors Marine Electronics, Inc. warrants to the original purchaser that the composite shaft of the purchaser's Minn Kota® trolling motor is free from defects in materials and workmanship appearing within the original purchaser's lifetime. Johnson Outdoors Marine Electronics, Inc. will provide a new shaft, free of charge, to replace any composite shaft found to be defective more than two (2) years after the date of purchase. Providing such a new shaft shall be the sole and exclusive liability of Johnson Outdoors Marine Electronics, Inc. and the sole and exclusive remedy of the purchaser for breach of this warranty; and purchaser shall be responsible for installing, or for the cost of labor to install, any new composite shaft provided by Johnson Outdoors Marine Electronics, Inc.

Entire Product

Johnson Outdoors Marine Electronics, Inc. warrants to the original purchaser that the purchaser's entire Minn Kota® trolling motor is free from defects in materials and workmanship appearing within two (2) years after the date of purchase. Johnson Outdoors Marine Electronics, Inc. will, at its option, either repair or replace, free of charge, any parts, including any composite shaft, found to be defective during the term of this warranty. Such repair or replacement shall be the sole and exclusive liability of Johnson Outdoors Marine Electronics, Inc. and the sole and exclusive remedy of the purchaser for breach of this warranty.

Terms Applicable to Both Warranties

These limited warranties do not apply to motors used commercially or in salt water, nor do they cover normal wear and tear, blemishes that do not affect the operation of the motor, or damage caused by accidents, abuse, alteration, modification, misuse or improper care or maintenance. DAMAGE TO MOTORS CAUSED BY THE USE OF REPLACEMENT PROPELLERS OR OTHER REPLACEMENT PARTS NOT MEETING THE DESIGN SPECIFICATIONS OF THE ORIGINAL PROPELLER AND PARTS WILL NOT BE COVERED BY THIS LIMITED WARRANTY. The cost of normal maintenance or replacement parts which are not defective are the responsibility of the purchaser.

"WARNING: This product contains chemical(s) known to the state of California to cause cancer and/or reproductive toxicity."

GARANTIE À VIE LIMITÉE SUR L'ARBRE COMPOSITE, GARANTIE  
LIMITÉE À DEUX ANS POUR TOUT LE PRODUIT:

Arbre composite

Johnson Outdoors Marine Electronics, Inc. garantit à l'acheteur d'origine que l'arbre composite du moteur de pêche Minn Kota® est exempt de tout défaut de matériaux et de fabrication à vie. Johnson Outdoors Marine Electronics, Inc. fournira un arbre neuf gratuitement pour remplacer tout arbre composite défectueux plus de deux ans après la date d'achat. Fournir un arbre neuf est la seule obligation de Johnson Outdoors Marine Electronics, Inc. et la seule réparation de l'acheteur pour la rupture de garantie. L'acheteur est responsable de la pose ou du prix de la main d'œuvre pour la pose de tout arbre composite neuf fourni par Johnson Outdoors Marine Electronics, Inc.

Pour tout le produit

Johnson Outdoors Marine Electronics, Inc. garantit à l'acheteur d'origine que l'ensemble du moteur de pêche Minn Kota® est exempt de tout défaut de matériaux et de fabrication deux (2) ans après la date d'achat. Johnson Outdoors Marine Electronics, Inc. décidera de la réparation ou du remplacement gratuit de toute pièce, y compris de l'arbre composite, défectueuse pendant la durée de cette garantie. Cette réparation ou remplacement est la seule responsabilité de Johnson Outdoors Marine Electronics, Inc. et la seule réparation de l'acheteur pour la rupture de garantie.

Termes applicables aux deux garanties

Cette garantie limitée ne couvre pas les moteurs utilisés à des fins commerciales ou dans l'eau salée, ni l'usure normale et les pannes, les défauts d'aspect qui n'affectent pas le fonctionnement du moteur ou les dommages causés par un accident, un usage abusif, des altérations, des modifications, une utilisation non conforme à l'usage prévu ou un entretien incorrect. Toute modification, altération ou l'emploi de pièces autres que Minn Kota sur un moteur Minn Kota annule la garantie d'usine. Ceci comprend toute altération de l'hélice ou l'emploi d'hélice de marché secondaire de marque autre que Minn Kota. LES DÉGÂTS AUX MOTEURS CAUSÉS PAR L'EMPLOI D'HÉLICES OU AUTRES PIÈCES DE RECHANGE NE RESPECTANT PAS LES SPÉCIFICATIONS DE CONCEPTION DE L'HÉLICE ET PIÈCES D'O-

nance or replacement parts which are not defective are the responsibility of the purchaser.

To obtain warranty service in the U.S., the motor or part believed to be defective, and proof of original purchase (including the date of purchase), must be presented to a Minn Kota® Authorized Service Center or to Minn Kota®'s factory service center in Mankato, MN. Any charges incurred for service calls, transportation or shipping/freight to/from the Minn Kota® Authorized Service Center or factory, labor to haul out, remove, re-install or re-rig products removed for warranty service, or any other similar items are the sole and exclusive responsibility of the purchaser. Motors purchased outside of the U.S. (or parts of such motors) must be returned prepaid with proof of purchase (including the date of purchase and serial number) to any Authorized Minn Kota® Service Center in the country of purchase. Warranty service can be arranged by contacting a Minn Kota® Authorized Service Center listed on the enclosed sheet, or by contacting the factory at 1-800-227-6433, 1-507-345-4623 or fax 1-800-527-4464. Note: Do not return your Minn Kota® motor or parts to your retailer. Your retailer is not authorized to repair or replace them.

THERE ARE NO EXPRESS WARRANTIES OTHER THAN THESE LIMITED WARRANTIES. IN NO EVENT SHALL ANY IMPLIED WARRANTIES (EXCEPT ON THE COMPOSITE SHAFT), INCLUDING ANY IMPLIED WARRANTIES OF MERCHANTABILITY OR FITNESS FOR PARTICULAR PURPOSE, EXTEND BEYOND TWO YEARS FROM THE DATE OF PURCHASE. IN NO EVENT SHALL JOHNSON OUTDOORS MARINE ELECTRONICS, INC. BE LIABLE FOR INCIDENTAL, CONSEQUENTIAL OR SPECIAL DAMAGES.

Some states do not allow limitations on how long an implied warranty lasts or the exclusion or limitation of incidental or consequential damages, so the above limitations and/or exclusions may not apply to you. This warranty gives you specific legal rights and you may also have other legal rights which vary from state to state.

RGINE NE SERONT PAS COUVERTS PAR CETTE GARANTIE LIMITÉE. Le coût de l'entretien normal ou le remplacement de pièces qui ne sont pas défectueuses restent à la charge du propriétaire.

Pour obtenir un service sous garantie aux USA, présenter le moteur ou la pièce défectueuse et la preuve d'achat d'origine (y compris la date d'achat) à un centre d'entretien agréé Minn Kota® ou à l'usine Minn Kota® à Mankato, MN. Tout frais encourus au cours d'appels d'entretien, de port ou de fret au ou du Centre de réparation de l'usine Minn Kota®, de main d'œuvre pour le transport, la dépose, la pose ou le raccordement des produits retirés pour des réparations sous garantie ou tout autre article similaire sont à la charge exclusive de l'acheteur seul.

De plus, tous les frais de téléphone et de port aller et retour au centre de réparation Minn Kota® restent à la charge du propriétaire. Les moteurs achetés en dehors des USA (ou les pièces de ces moteurs) doivent être renvoyés port payé avec la preuve d'achat (y compris la date d'achat et le numéro de série) à n'importe quel centre de réparation dans le pays d'achat. Pour obtenir l'autorisation préalable contacter un centre de service après-vente agréé Minn Kota® figurant sur la liste ci-jointe ou l'usine par téléphone au 1-800-227-6433, 1-507-345-4623 ou par télécopie au 1-800-527-4464. Ne pas retourner le moteur ou les pièces Minn Kota® au concessionnaire. Ce dernier n'est pas autorisé à les réparer ou à les remplacer. IL N'EXISTE AUCUNE GARANTIE EXPLICITE ET AU-DELÀ DE CES GARANTIES LIMITÉES. EN AUCUN CAS N'IMPORTE QUELLES GARANTIES TACITES (SAUF CELLE DE L'ARBRE COMPOSITE) Y COMPRIS TOUTES GARANTIES TACITES EN RAPPORT AVEC LA QUALITÉ MARCHANDE OU L'UTILISATION À UN BUT PARTICULIER DOIVENT S'ÉTENDRE AU-DELÀ DE DEUX ANS À PARTIR DE LA DATE D'ACHAT. EN AUCUN CAS JOHNSON OUTDOORS MARINE ELECTRONICS, INC. NE POURRA ÊTRE TENU RESPONSABLE DE DOMMAGES DIRECTS OU INDIRECTS. Certains états interdisant des limitations de durée de couverture, il se peut que certaines des exclusions ci-dessus ne soient pas applicables. Cette garantie couvre des droits spécifiques, mais les droits varient d'un état à l'autre.

## ENVIRONMENTAL COMPLIANCE STATEMENT:

It is the intention of Johnson Outdoors Marine Electronics, Inc. to be a responsible corporate citizen, operating in compliance with known and applicable environmental regulations, and a good neighbor in the communities where we make or sell our products.

### WEEE Directive:

EU Directive 2002/96/EC "Waste of Electrical and Electronic Equipment Directive (WEEE)" impacts most distributors, sellers, and manufacturers of consumer electronics in the European Union. The WEEE Directive requires the producer of consumer electronics to take responsibility for the management of waste from their products to achieve environmentally responsible disposal during the product life cycle.

WEEE compliance may not be required in your location for electrical & electronic equipment (EEE), nor may it be required for EEE designed and intended as fixed or temporary installation in transportation vehicles such as automobiles, aircraft, and boats. In some European Union member states, these vehicles are considered outside of the scope of the Directive, and EEE for those applications can be considered excluded from the WEEE Directive requirement.

This symbol (WEEE wheelie bin) on product indicates the product must not be disposed of with other household refuse. It must be disposed of and collected for recycling and recovery of waste EEE. Johnson Outdoors Marine Electronics, Inc. will mark all EEE products in accordance with the WEEE Directive. It is our goal to comply in the collection, treatment, recovery, and environmentally sound disposal of those products; however, these requirements do vary within European Union member states. For more information about where you should dispose of your waste equipment for recycling and recovery and/or your European Union member state requirements, please contact your dealer or distributor from which your product was purchased.



### Disposal:

Minn Kota motors are not subject to the disposal regulations EAG-VO (electric devices directive) that implements the WEEE directive. Nevertheless never dispose of your Minn Kota motor in a garbage bin but at the proper place of collection of your local town council. Never dispose of battery in a garbage bin. Comply with the disposal directions of the manufacturer or his representative and dispose of them at the proper place of collection of your local town council.

## DÉCLARATION DE CONFORMITÉ ENVIRONNEMENTALE :

Johnson Outdoors Marine Electronics, Inc. a l'intention d'être une corporation responsable, fonctionnant en conformité avec les règlements environnementaux connus et applicables, et d'agir en tant que bon voisin dans les communautés où nous fabriquons ou vendons nos produits.

### Directive WEEE :

La Directive 2002/96/EC de l'Union européenne traitant des déchets d'équipement électriques et électroniques, soit "Waste of Electrical and Electronic Equipment (WEEE)", affecte la plupart des distributeurs, vendeurs et fabricants de produits électroniques dans l'Union européenne. La directive WEEE demande que le fabricant de produits électroniques se charge de la gestion des déchets provenant de leurs produits afin de s'en débarrasser d'une manière responsable par rapport à l'environnement au cours du cycle de vie du produit.

Respecter la directive WEEE peut ne pas être exigé où vous vous trouvez en ce qui concerne l'équipement électrique et électronique (EEE), comme ne pas être exigé pour l'équipement électrique et électronique conçu et destiné à des installations temporaires ou permanentes dans les véhicules de transport comme les automobiles, avions et bateaux. Dans quelques pays membres de l'Union européenne, ces véhicules sont considérés comme au-delà des limites de la directive et l'équipement électrique et électronique pour ces applications peut être considéré exclus des exigences de la directive WEEE.

Ce symbole (roue WEEE) sur un produit indique que le produit ne doit pas être jeté parmi les déchets domestiques. Il doit être mis au rebut et ramassé pour le recyclage et la récupération de déchet d'équipement électrique et électronique. Johnson Outdoors Marine Electronics, Inc. marquera tout équipement électrique et électronique selon la directive WEEE. Nous avons pour but de respecter le ramassage, le traitement, la récupération et la mise au rebut raisonnable par rapport à l'environnement de ces produits ; néanmoins, ces exigences varient parmi les pays membres de l'Union européenne. Pour plus de renseignements sur où mettre au rebut les déchets de votre équipement afin de les recycler ou les récupérer et/ou sur les exigences de votre pays membre de l'Union européenne, veuillez contacter le concessionnaire ou distributeur de qui vous avez acheté le produit.



### Disposition :

Minn Kota les moteurs ne sont pas soumis aux règlements de disposition EAG-VO (la directive d'artifices électrique) qui exécute la directive WEEE. Ne débarrassez-vous quand même jamais de votre Minn Kota le moteur dans une boîte d'ordures, mais à l'endroit nécessaire de collection de votre conseil municipal local.

Ne débarrassez-vous jamais de la batterie dans une boîte d'ordures. Pliez-vous aux directions de disposition du fabricant ou de son représentant et débarrassez-vous d'eux à l'endroit nécessaire de collection de votre conseil municipal local.