



# CE Master User Manual for MAXXUM

**BOWMOUNT  
BOWGUARD 360°®  
FOOT CONTROL  
TROLLING MOTOR**

**MOTEUR DE P CHE À  
PÉDALE DE COMMANDE  
BOWGUARD 360°®  
MONTAGE SUR PROUE**



NOTE: Do not return your Minn Kota motor to your retailer. Your retailer is not authorized to repair or replace this unit. You may obtain service by:

- calling Minn Kota at 1-800-227-6433 or 1-507-345-4623;
- returning your motor to the Minn Kota Factory Service Center;
- sending or taking your motor— to any Minn Kota authorized service center on enclosed list.

Please include proof of purchase, serial number and purchase date for warranty service with any of the above options.

REMARQUE: Ne pas retourner le moteur Minn Kota au concessionnaire. Ce dernier n'est pas autorisé à le réparer ou à le remplacer. En cas de panne:

- Contacter Minn Kota au 1-800-227-6433 ou au 1-507-345-4623;
- Retourner le moteur à l'usine Minn Kota;
- Ou à un centre de Minn Kota agréé de la liste suivante.

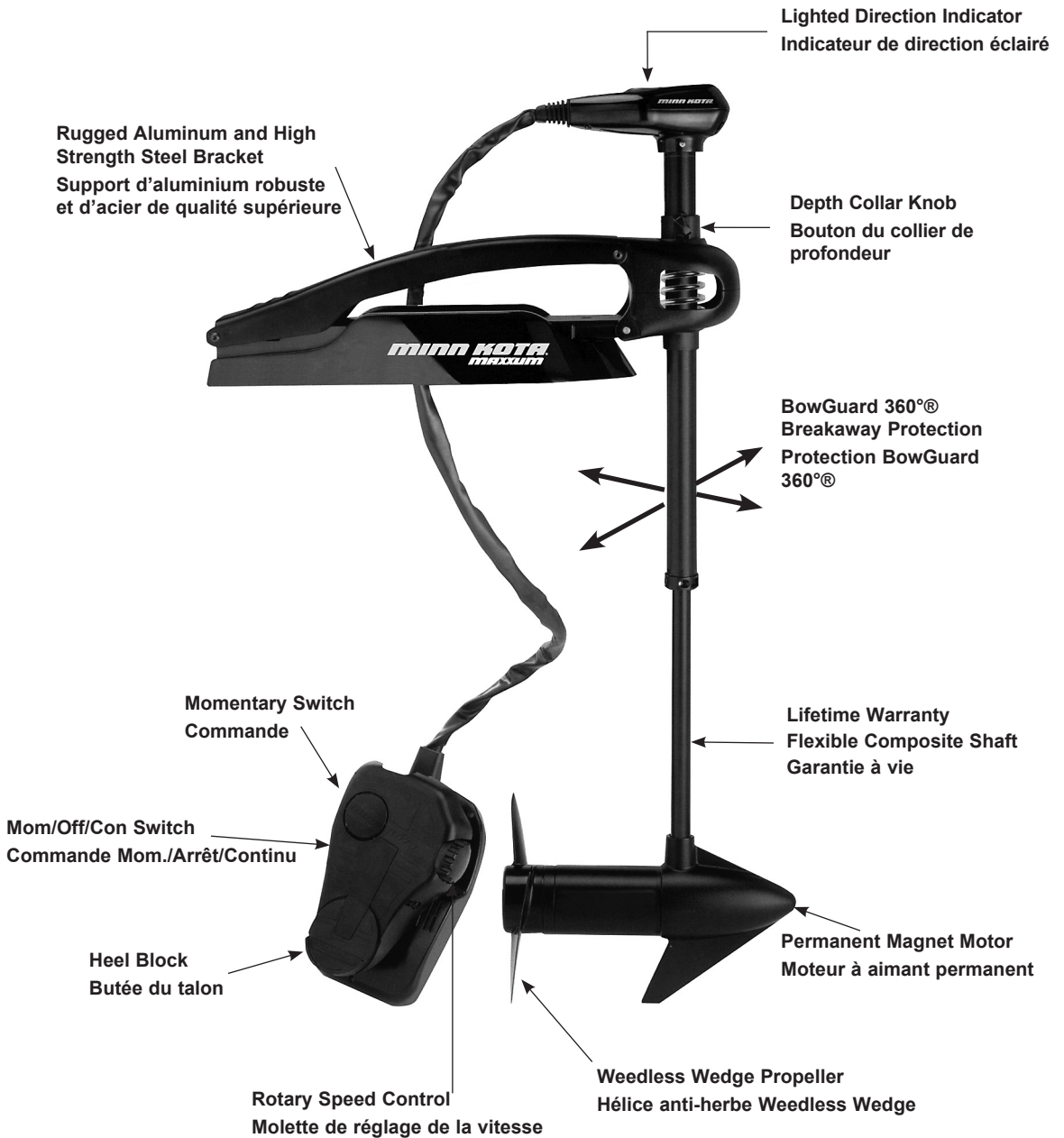
Quelle que soit l'option, joindre la facture, mentionner le n° de série et la date d'achat pour bénéficier de la garantie.

**PLEASE THOROUGHLY READ THIS USER MANUAL. FOLLOW ALL INSTRUCTIONS AND HEED ALL SAFETY & CAUTIONARY NOTICES BELOW. USE OF THIS MOTOR IS ONLY PERMITTED FOR PERSONS THAT HAVE READ AND UNDERSTOOD THESE USER INSTRUCTIONS. MINORS MAY USE THIS MOTOR ONLY UNDER ADULT SUPERVISION.**

**LISEZ S'IL VOUS PLAÎT TOUT À FAIT CE MANUEL D'UTILISATEUR. SUIVEZ TOUTES LES INSTRUCTIONS ET FAITES ATTENTION À TOUTE LA SÉCURITÉ ET AUX PRÉAVIS D'AVERTISSEMENT CI-DESSOUS. L'UTILISATION DE CE MOTEUR EST SEULEMENT PERMISE POUR LES PERSONNES QUI ONT LU ET ONT COMPRIS CES INSTRUCTIONS D'UTILISATEUR. LES MINEURS PEUVENT UTILISER CE MOTEUR SEULEMENT DANS LA SUPERVISION ADULTE.**

SERIAL NUMBER \_\_\_\_\_  
 NUMÉRO DE SÉRIE \_\_\_\_\_  
 PURCHASE DATE \_\_\_\_\_  
 DATE D'ACHAT \_\_\_\_\_

Feature Information	Description	pg. 2
Installation	Pose	pg. 3
Operation	Fonctionnement	pg. 4-5
Adjustments	Réglages	pg. 6-7
Cautions	Prudences	pg. 8
Battery Information	Informations de batterie	pg. 9
Circuit Breaker	Disjoncteur	pg. 10
Battery Connection	Batterie connexion	pg. 11
Wiring Diagram	Schéma de câblage	pg. 12
Propeller Replacement	Remplacement de l'hélice	pg. 13
Maximizer™	Maximizer™	pg. 13
Trouble Shooting	Dépannage	pg. 14
Maintenance	Entretien	pg. 14
Limited Warranty	Garantie limitée	pg. 15



Specifications subject to change without notice.  
Ces caractéristiques peuvent faire l'objet de modifications sans préavis.

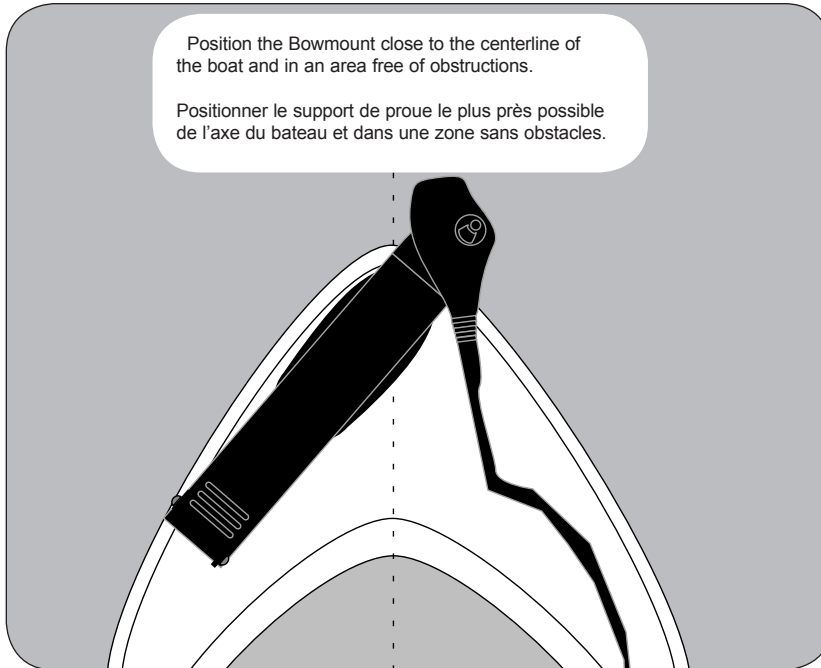
## INSTALLATION OF THE BOWMOUNT:

We recommend that you have another person help with this procedure.

1. For installation, do not remove the shaft/motor from the Bowguard. The Bowguard spring is under tension and must always remain secured.
2. Place the mount, with the motor in the fully retracted (flat) position, on the deck of the boat:
  - The motor should be mounted as close to the centerline of the boat as possible.
  - Make sure bow area under the chosen location is clear and unobstructed for drilling.

- Make sure the motor rest is positioned far enough beyond the edge of the boat. The motor, as it is lowered into the water or raised into the boat, must not encounter any obstructions.
3. Once in position, mark at least four (4) of the holes provided in the bow plate and drill through the marks using a (9/32") bit.
  4. Mount the plate to the bow through the drilled holes using the provided (1/4-20 x 3-1/2") bolts, nuts and washers.

**NOTE:** If possible, secure all sets of mounting bolts, nuts and washers.



**CAUTION: MAKE SURE YOUR MOTOR IS MOUNTED ON A LEVEL SURFACE.**

**ATTENTION: S'ASSURER QUE LE MOTEUR EST MONTÉ SUR UNE SURFACE HORIZONTALE.**

## MONTAGE SUR LA PROUE

Il est recommandé de se faire assister pour cette procédure.

1. Pour la pose, ne pas séparer l'arbre/moteur du protégé-proue Bowguard. Le ressort du Bowguard est sous tension et doit le rester.
2. Poser le support le moteur ramené à fond (à plat) sur le pont du bateau:
  - Monter le moteur le plus près possible de l'axe du bateau.
  - S'assurer qu'il n'y a pas d'obstacle au perçage dans la zone de la proue située sous l'emplacement choisi.

- S'assurer que le support du moteur est assez loin du bord du bateau. Le moteur ne doit rencontrer aucun obstacle lorsqu'il est abaissé ou remonté.
3. Une fois le support positionné, tracer l'emplacement d'au moins quatre (4) des trous visibles sur le support de proue et percer les trous avec un foret de 9/32 in.
  4. Poser la plaque sur la proue avec les boulons (1/4-20 x 3-1/2 in.) et les rondelles fournis.

**REMARQUE:** Si possible, serrer toutes les vis de montage, les écrous et les rondelles.

## BOW MOUNT OPERATION:

The bowmount is designed to fold back and lock the motor flat on the deck when not in use and to provide secure stowage for transport.

- The pull rope releases the lock bar, which automatically engages when the unit is lowered or raised into position. The pull grip and rope should be used to both lower and raise the unit.
- The motor rest positions the lower unit as it comes in contact with the nose of the mount and guides it onto the motor rest.

WARNING : WHEN RAISING OR LOWERING MOTOR, KEEP FINGERS CLEAR OF ALL HINGE AND PIVOT POINTS AND ALL MOVING PARTS.

**WARNING:** WHEN INCLUDED WITH MOTOR, THE VELCRO STRAP AND STABILIZER MUST BE USED WHEN MOTOR IS IN THE STOWED POSITION. FAILURE TO INSTALL AND USE THESE SUPPLIED PARTS MAY RESULT IN DAMAGE TO THE MOTOR NOT COVERED BY THE PRODUCT WARRANTY.

---

## FONCTIONNEMENT DU SUPPORT:

Le montage de proue est prévu pour se replier et pour verrouiller le moteur à plat sur le pont lorsqu'il n'est pas utilisé et pour le transport.

- Le cordon libère la barre de verrouillage qui s'engage automatiquement lorsque le moteur est abaissé ou relevé en position. Utiliser la poignée et le cordon pour abaisser et pour relever le moteur.
- Le berceau du moteur positionne le moteur lorsqu'il touche le nez du support et le guide dans le berceau.

ATTENTION: LORS DE L'ABAISSMENT OU DU RELEVAGE DU MOTEUR, VEILLER A NE PAS METTRE LES DOIGTS PRÈS DES POINTS DE PINCEMENT ET DES PIÈCES EN MOUVEMENT.

**AVERTISSEMENT:** QUAND COMPRIS AVEC LE MOTEUR, LA BRIDE VELCRO ET LE STABILISATEUR DOIVENT ÊTRE UTILISÉS QUAND LE MOTEUR EST EN POSITION DE REMORQUAGE. NE PAS INSTALLER ET UTILISER CES PIÈCES FOURNIES PEUT ENTRAÎNER DES DÉGÂTS AU MOTEUR N'ÉTANT PAS COUVERTS PAR LA GARANTIE.

## FOOT PEDAL CONTROLS:

Most controls on the remote foot pedal are easy to operate by either foot or hand:

- Rotary Speed Control. These motors offer infinitely variable speeds. Turn the knob clockwise to increase speed and counter-clockwise to decrease speed.
- MOM / OFF / CON Switch. When depressed to CON, the “constant on” allows you to run continuously without keeping your foot on the pedal. Depress the switch MOM for momentary operation or to OFF.
- Momentary Switch. With the MON / OFF / CON set to “MOM”, a toe touch on the “momentary” switch turns the motor on. Let up and the motor stops.

- Right /Left. Push the toe end of the foot rest down to turn right and push the heel end of the foot rest down to turn left. Watch the lighted indicator on the motor head to check direction.

- Forward/Reverse. The motor always drives forward by depressing the constant on or momentary switch. You can reverse the direction of thrust by turning the motor 180°.

**CAUTION: SWITCH THE MOM / OFF / CON CONTROL TO OFF WHEN NOT IN USE. IF THE MOTOR CONTROL IS LEFT ON AND THE PROPELLER ROTATION IS BLOCKED, SEVERE MOTOR DAMAGE CAN RESULT. TROLLING MOTOR WILL DEplete BATTERY IF SWITCH IS LEFT IN MOM (MOMENTARY) OR CON (CONTINUOUS) POSITION.**

## PÉDALE DE COMMANDE:

La plupart des commandes peuvent être facilement effectuées à la main ou au pied à partir de la pédale de commande:

- Molette de réglage de la vitesse. Ces moteurs permettent une gamme infinie de vitesses. Tourner la molette dans le sens horaire pour accélérer et dans le sens inverse pour ralentir.
- Commande MOM/OFF/CON (momentané/arrêt/continu) Mettre la commande sur «Continu» pour faire tourner le moteur continuellement sans avoir à laisser le pied sur la pédale. Appuyer sur MOM pour un fonctionnement momentané.
- Commande momentanée. La commande MON / OFF / CON sur «MOM», une simple pression sur la commande «momentané» met le moteur en marche. Il s'arrête dès que la touche est relâchée.

- Droite/gauche. Appuyer sur l'avant de la pédale pour tourner à droite et sur le talon pour tourner à gauche. Voir l'indicateur lumineux sur le boîtier de commande pour vérifier la direction.

- Inverseur de marche. Le moteur tourne toujours dans le même sens. Pour inverser le sens de marche Pour inverser le sens de marche, faire pivoter le moteur de 180°.

**ATTENTION: TOUJOURS METTRE LA COMMANDE MOM / OFF / CON SUR ARR T LORSQUE LE MOTEUR N'EST PAS UTILISÉ. SI LA COMMANDE DU MOTEUR EST SUR MARCHE ET QUE L'HÉLICE EST COINCÉE, LE MOTEUR RISQUE D'ÊTRE ENDOMMAGÉ. TROLLING MOTEUR ÉPUISER LA BATTERIE SI L'INTERRUPTEUR EST À GAUCHE DANS MOM (MOMENTANÉE) OU CON (CONTINU) POSITION.**

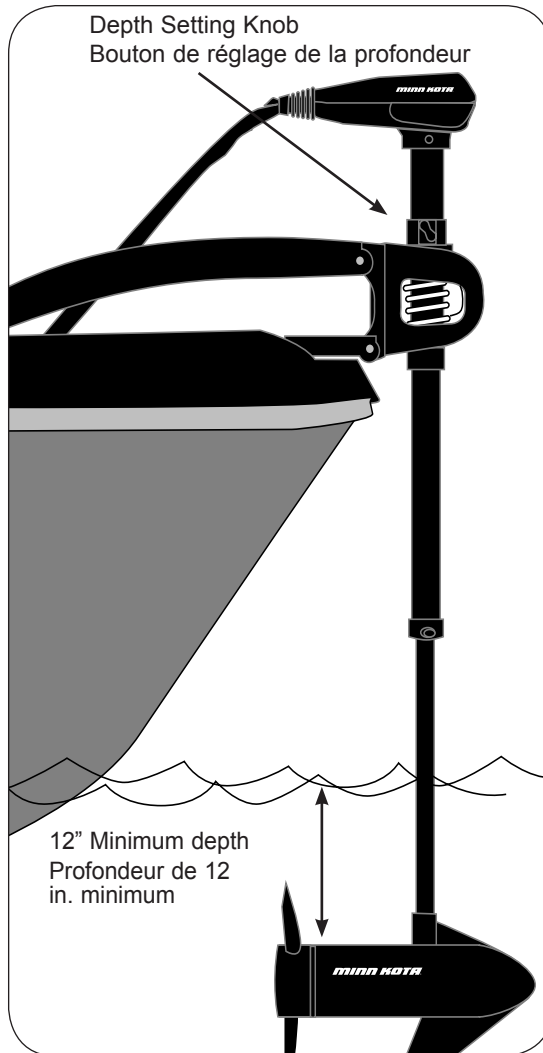
**DEPTH ADJUSTMENT:**

- Firmly grasp the outer shaft or control head and hold it steady.
- Loosen the depth setting knob on the hinge cover until the shaft slides freely.
- Raise or lower the motor to the desired depth.
- Turn the motor control head to the desired position.
- Tighten depth setting knob to secure the motor in place.

**NOTE:** When setting the depth be sure the top of the motor is submerged at least 12" to avoid churning or agitation of surface water. The propeller must be completely submerged.

**WARNING :** WHEN RAISING OR LOWERING MOTOR, KEEP FINGERS CLEAR OF ALL HINGE AND PIVOT POINTS AND ALL MOVING PARTS.

**ATTENTION:** LORS DE L'ABAISSEMENT OU DU RELEVAGE DU MOTEUR, VEILLER A NE PAS METTRE LES DOIGTS PRÈS DES POINTS DE PINCEMENT ET DES PIÈCES EN MOUVEMENT.

**RÉGLAGE DE LA PROFONDEUR:**

- Saisir fermement l'arbre extérieur ou le boîtier de commande et l'immobiliser.
- Desserrer le collier de serrage jusqu'à ce que l'arbre coulisse librement.
- Remonter ou abaisser le moteur à la profondeur voulue.
- Tourner le boîtier de commande sur la position voulue.
- Serrer le collier de serrage pour fixer le moteur en place.

**REMARQUE:** Lors du réglage de la profondeur, s'assurer que le haut du moteur est immergé d'au moins 30 cm (12 in.) pour éviter tout remous à la surface de l'eau. L'hélice doit être entièrement immergée.

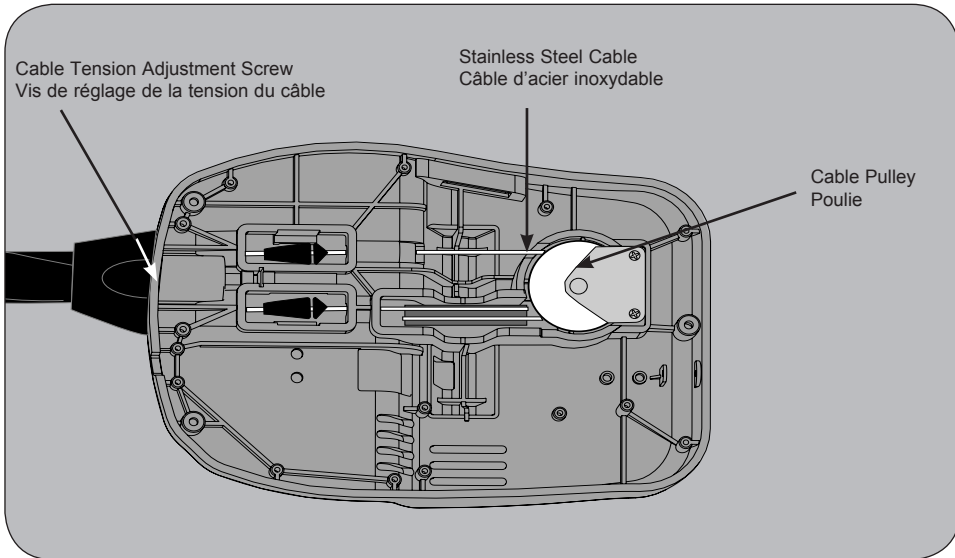
## CABLE ADJUSTMENT:

The steering cable tension is pre-set at the factory but will, through normal use, need occasional adjustment.

Adjust the length and tension by turning the slotted screw located near the bottom of the foot pedal, just under the steering cable cover.

Turn the screw clockwise to increase tension and counter-clockwise to decrease tension.

**NOTE:** If the cable becomes too loose, it may disengage for either the roller drum in the control box or the pulley in the foot pedal.



## RÉGLAGE DU CÂBLE:

Le câble de direction est pré-réglé en usine mais l'usure normale doit être compensée de temps à autre. Pour régler la longueur et la tension, tourner la vis de réglage située près du bas la pédale de commande sous le garant du câble de commande.

Tourner la vis dans le sens horaire pour augmenter la tension et dans le sens contraire pour la diminuer.

**REMARQUE:** Si le câble est trop détendu il peut sortir du tambour dans le boîtier de commande ou de la poulie dans la pédale

**Attention:**

- Avoid running your motor with the propeller outside of the water. This may result in injuries from the rotating propeller.
- It is recommended to set the speed selector to zero and place the motor in the deployed position prior to connecting power cables. Disconnect power cables prior to stowing.
- Always ensure that the power cables are not twisted or kinked; and that they are securely routed to avoid a safety or trip hazard. Ensure cables are unobstructed in all locations to avoid damaging the wire insulation. Damage to the insulation could result in failure or injury.
- Always inspect the insulation of the power cables prior to use to ensure they are not damaged.
- Disregarding these safety precautions may result in an electrical short of the battery(s) and/or motor. Always disconnect the motor from the battery(s) before cleaning or checking the propeller.
- Avoid submerging the complete motor as water may enter the lower unit through control head and shaft. Water in the lower unit may cause an electrical short and damage the lower unit. This damage will not be covered by warranty.

**Caution!**

- Always operate the motor in a safe distance away from obstructions. Never approach the motor when the propeller is running. Contact with a spinning propeller may endanger you or others.
- Always exercise safe practices when using your motor; stay clear of other watercrafts, swimmers, and any floating objects. Always obey water regulations applicable to your area of operation.
- Never operate the motor while under the influence of alcohol, drugs, medication, or other substances which may impair your ability to safely operate equipment.
- This motor is not suitable for use in strong currents exceeding the thrust level of the motor.

The constant noise pressure level of the motor during use is less than 70dB(A). The overall vibration level does not exceed 2,5m/sec<sup>2</sup>.

**Attention :**

- Évitez la course à pied de votre moteur avec l'hélice à l'extérieur de l'eau. Cela peut s'ensuivre dans les blessures de l'hélice tournante.
- Il est recommandé de mettre le sélecteur de vitesse au zéro et placer le moteur dans la position déployée avant de raccorder des câbles de batterie. Débranchez des câbles de batterie avant le fait de ranger.
- Toujours garantir que les câbles d'alimentation ne sont pas tordus ou kinked; et cela ils sont solidement mis en dérouté pour éviter le hasard de voyage ou une sécurité. Garantisiez que les câbles sont libres dans tous les endroits pour éviter de nuire à l'isolation métallique. Le dommage à l'isolation pourrait s'ensuivre dans l'échec ou la blessure.
- Toujours inspectent l'isolation des câbles d'alimentation avant l'utilisation pour garantir qu'ils ne sont pas nuis.
- Disregarding ces précautions de sécurité peut s'ensuivre dans un électrique sauf de la batterie(s) et-ou le moteur. Débranchez toujours le moteur de la batterie(s) avant le fait de nettoyer ou le fait de vérifier l'hélice.
- Évitez de submerger le moteur complet comme l'eau peut entrer dans l'unité plus basse par la tête de contrôle et le puits. L'eau dans l'unité plus basse peut provoquer un court électrique et nuire à l'unité plus basse. Ce dommage ne sera pas couvert selon la garantie.

**Prudence!**

- Faites toujours marcher le moteur dans une distance sûre loin des obstructions. N'approchez-vous jamais du moteur quand l'hélice court. Contact avec une hélice tournante peut mettre vous en danger ou d'autres.
- Exercez toujours des pratiques sûres en utilisant votre moteur; évitez d'autre watercrafts, les nageurs et n'importe quels objets flottants. Obéissez toujours aux règlements d'eau applicables à votre région d'opération.
- Ne faites jamais marcher le moteur pendant que sous l'influence d'alcool, médicaments, médication, ou d'autres substances qui peuvent diminuer votre capacité de bien faire marcher l'équipement.
- Ce moteur n'est pas convenable pour l'utilisation dans de forts courants excédant le niveau de poussée du moteur.

Le niveau de pression bruyant constant du moteur pendant l'utilisation est moins de 70 décibels (A). Le niveau de vibration général n'excède pas 2,5m/sec<sup>2</sup>.



## BATTERY INFORMATION:

The motor will operate with any deep cycle marine 12 volt battery/batteries. For best results use a deep cycle, marine battery with at least a 115 ampere hour rating. As a general on the water estimate, your 12 volt motor will draw one ampere per hour and your 24 volt motor will draw .75 ampere per hour for each pound of thrust produced when the motor is running on high. The actual ampere draw is subject to your particular environmental conditions and operation requirements. Maintain battery at full charge. Proper care will ensure having battery power when you need it, and will significantly improve the battery life. Failure to recharge lead-acid batteries (within 12-24 hours) is the leading cause of premature battery failure. Use a variable rate charger to avoid overcharging.

If you are using a crank battery to start a gasoline outboard, we recommend that you use a separate deep cycle marine battery/batteries for your Minn Kota trolling motor.

Advice regarding batteries:

**Never connect the (+) and the (-) terminals of the battery together. Take care that no metal object can fall onto the battery and short the terminals. This would immediately lead to a short and utmost fire danger.**

Recommendation: Use battery boxes and covered battery terminal clamps like Minn Kota accessory #MK-BC-1.

---

## BATTERIE:

Les moteurs fonctionnent avec toute batterie marine cycle profond de 12 V. Pour de meilleurs résultats, utiliser une batterie deep cycle ou toute autre batterie de 115 A/h. En général, sur l'eau, un moteur de 12 V consomme 1 A/h par livre de poussée produite par le moteur à haut régime. Un moteur de 24 V consomme 0,75 A/h. La consommation d'ampères dépend aussi des conditions d'utilisation. Veiller à ce que la batterie soit toujours chargée à fond. Un entretien correct permet de garder toute la puissance de la batterie et augmente sa durée de vie. La durée de vie d'une batterie qui n'est pas régulièrement rechargée (dans les 12-24 heures) est généralement réduite. Utiliser un chargeur à régime variable pour éviter de surcharger la batterie.

En cas d'utilisation d'une batterie pour mettre en marche un moteur hors bord à essence, il est préférable de prévoir une ou deux batteries marines Deep Cycle séparées pour le moteur de pêche Minn Kota.

Conseil quant à batteries :

**Ne communiquez jamais le (+) et (-) les terminus de la batterie ensemble. Faites attention qu'aucun objet en métal ne puisse tomber sur la batterie et court les terminus. Cela causerait immédiatement un danger de feu court et suprême.**

Recommandation : Utilisez des boîtes de batterie et des attaches de terminus de batterie couvertes comme Minn Kota le complice \*MK-BC-1.

**BOAT RIGGING AND MOTOR INSTALLATION:**

**An over-current protection device (circuit breaker or fuse) must be used with this motor.** Coast Guard requirements dictate that each ungrounded current-carrying conductor must be protected by a manually reset, trip-free circuit breaker or fuse. The type (voltage and current rating) of the fuse or circuit breaker must be sized accordingly to the trolling motor used. The following breaker sizes are recommended guidelines:

**Maximum thrust Voltage Recommended circuit breaker rating**

30# to 45# 12V 50A @ 12VDC  
 50# to 55# 12V 60A @ 12VDC  
 65# to 70# 24V 50A @ 24VDC  
 80# 24V 60A @ 24VDC  
 101# 36V 50A @ 36VDC  
 E-Drive 48V 40A @ 48VDC

The appropriate wire size needed to connect your trolling motor to the trolling motor batteries varies depending on the length of cable needed and voltage of the motor. For additional information, please consult appropriate ABYC (American Boat and Yacht Council) and Coast Guard requirements.

Reference:

United States Code of Federal Regulations: 33 CFR 183 – Boats and Associated Equipment  
 ABYC E-11: AC and DC Electrical Systems on Boats

**GRÉEMENT DE BATEAU ET MINN KOTA INSTALLATION:**

**Un artifice de protection suractuel (le disjoncteur ou le fusible) doit être utilisé avec ce moteur.** Les exigences de Garde-côte dictent que chaque conducteur portant courant sans fondement doit être protégé par manuellement la reconstruction, le disjoncteur sans voyage ou le fusible. Le type (le voltage et l'estimation de courant) du fusible ou du disjoncteur doit être de grandeur en conséquence au moteur flânant utilisé. Les grandeurs de brisant suivantes sont recommandées des directives:

**Voltage de poussée maximum estimation de disjoncteur Recommandée**

30# to 45# 12V 50A @ 12VDC  
 50# to 55# 12V 60A @ 12VDC  
 65# to 70# 24V 50A @ 24VDC  
 80# 24V 60A @ 24VDC  
 101# 36V 50A @ 36VDC  
 E-Drive 48V 40A @ 48VDC

Le calibre approprié devait raccorder votre Minn Kota le moteur au moteur batteries varie selon la longueur de câble nécessaire et de voltage du moteur. Pour les renseignements supplémentaires, consultez s'il vous plaît ABYC approprié (le Conseil d'Yacht et de Bateau américain) et les exigences de Garde-côte.

Référence :

Code Américain de Règlements Fédéraux : 33 CFR 183 – les Bateaux et l'Équipement Associé  
 ABYC E-11 : le courant alternatif et le courant continu les Systèmes Électriques sur les Bateaux

## BATTERY CONNECTION

### 12 Volt Systems:

1. Make sure that the motor is switched off (speed selector on "0").
2. Connect positive (+) red lead to positive (+) battery terminal.
3. Connect negative (-) black lead to negative (-) battery terminal.
4. For safety reasons do not switch the motor on until the propeller is in the water.

### 24 Volt Systems:

1. Make sure that the motor is switched off (speed selector on "0").
2. Two 12 volt batteries are required.
3. The batteries must be wired in series, only as directed in wiring diagram, to provide 24 volts.
  - a. Connect a connector cable to positive (+) terminal of battery 1 and to negative (-) terminal of battery 2.
  - b. Connect positive (+) red lead to positive (+) terminal on battery 2.
  - c. Connect negative (-) black lead to negative (-) terminal of battery 1.
4. For safety reasons do not switch the motor on until the propeller is in the water.

### 36 Volt Systems:

1. Make sure that the motor is switched off (speed selector on "0").
2. Three 12 volt batteries are required.
3. The batteries must be wired in series, only as directed in wiring diagram, to provide 36 volts.
  - a. Connect a connector cable to positive (+) terminal of battery 1 and to negative (-) terminal of battery 2.
  - b. Connect a connector cable to positive (+) terminal of battery 2 and to negative (-) terminal of battery 3.
  - c. Connect positive (+) red lead to positive (+) terminal on battery 3.
  - d. Connect negative (-) black lead to negative (-) terminal of battery 1.
4. For safety reasons do not switch the motor on until the propeller is in the water.

If installing a leadwire plug, observe proper polarity and follow instructions in your boat owner's manual.

See wiring diagram on following pages.

- IMPROPER WIRING OF 24 VOLT SYSTEM COULD CAUSE BATTERY EXPLOSION!
- KEEP LEADWIRE WING NUT CONNECTION TIGHT AND SOLID TO BATTERY TERMINALS.
- LOCATE BATTERY IN A VENTILATED COMPARTMENT.

## RACCORDEMENT DE LA BATTERIE

### Systèmes 12 V:

1. Assurez-vous que le moteur est éteint (le sélectionneur de vitesse sur "0").
2. Brancher le câble rouge positif (+) sur la borne positive (+) de la batterie.
3. Brancher le câble noir négatif (-) sur la borne négative (-) de la batterie.
4. Pour la sécurité les raisons n'allument pas le moteur jusqu'à ce que l'hélice soit dans l'eau.

### Systèmes 24 V:

1. Assurez-vous que le moteur est éteint (le sélectionneur de vitesse sur "0").
2. Utiliser deux batteries de 12 V.
3. Raccorder les batteries en série, conformément au schéma de câblage pour assurer 24 V.
  - a. Raccordez un câble de connecteur à positif (+) le terminus de batterie 1 et à négatif (-) le terminus de batterie 2.
  - b. Communiquer positif (+) l'avance rouge à positif (+) le terminus sur la batterie 2.
  - c. Communiquer négatif (-) le graphite pour enduit à négatif (-) le terminus de batterie 1.
4. Pour la sécurité les raisons n'allument pas le moteur jusqu'à ce que l'hélice soit dans l'eau.

### Systèmes 36 V:

1. Assurez-vous que le moteur est éteint (le sélectionneur de vitesse sur "0").
2. Utilisez trois batteries de 12 V.
3. Raccorder les batteries en série, conformément au schéma de câblage pour assurer 36 V.
  - a. Raccordez un câble de connecteur à positif (+) le terminus de batterie 1 et à négatif (-) le terminus de batterie 2.
  - b. Raccordez un câble de connecteur à positif (+) le terminus de batterie 2 et à négatif (-) le terminus de batterie 3.
  - c. Communiquez positif (+) l'avance rouge à positif (+) le terminus sur la batterie 3.
  - d. Communiquez négatif (-) le graphite pour enduit à négatif (-) le terminus de batterie 1.
4. Pour la sécurité les raisons n'allument pas le moteur jusqu'à ce que l'hélice soit dans l'eau.

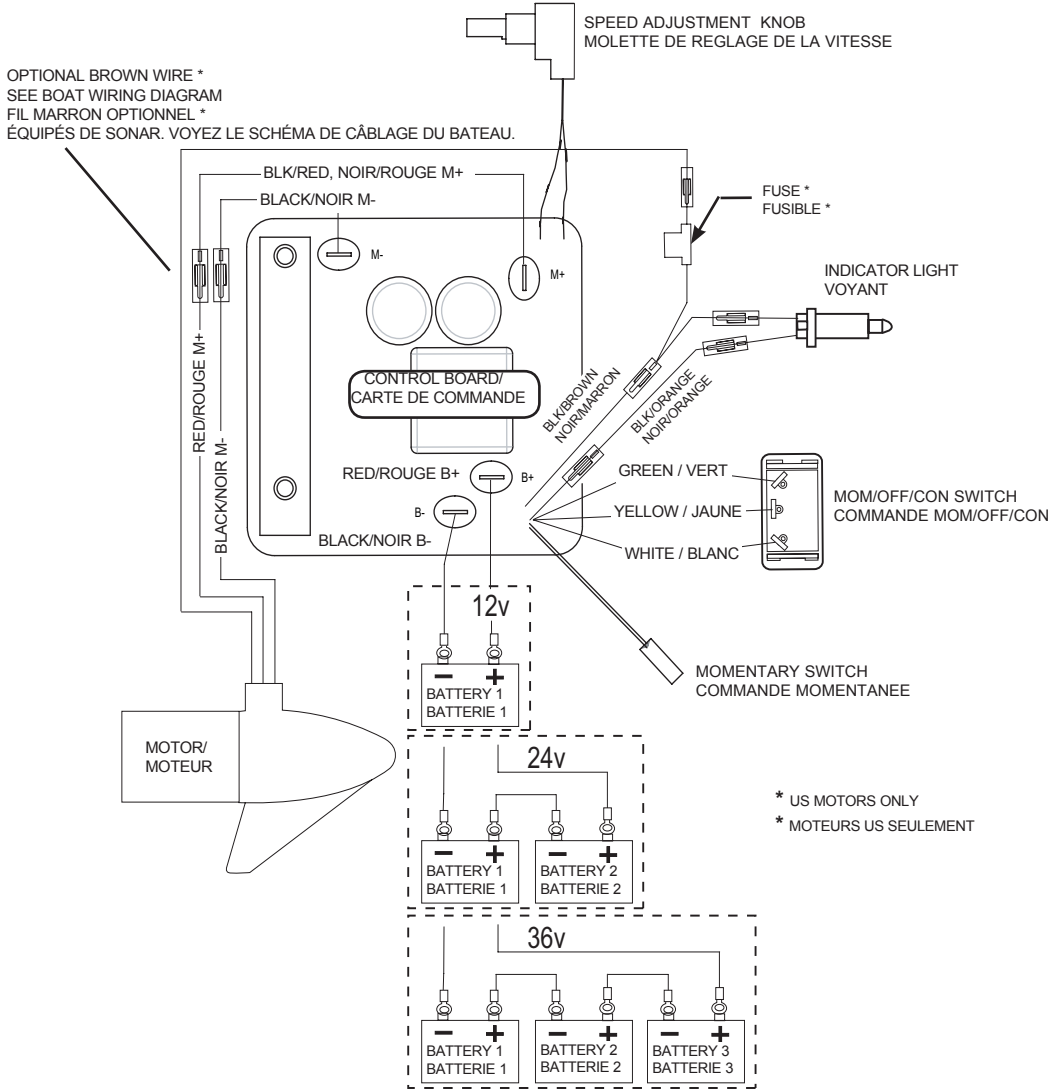
Si une prise est installée, respecter la polarité et suivre les instructions du manuel du bateau.

Voir les schémas de câblage pages suivantes.

- UNE ERREUR DE POLARITÉ DANS UN CIRCUIT DE 24 V PEUT PROVOQUER L'EXPLOSION DE LA BATTERIE!
- VEILLER À CE QUE LES ÉCROUS PAPILLONS SUR LES BORNES DE LA BATTERIE SOIENT BIEN SERRÉS.
- PLACER LA BATTERIE DANS UN COMPARTIMENT AÉRÉ.

THIS IS A UNIVERSAL MULTI-VOLTAGE DIAGRAM. DOUBLE CHECK YOUR MOTORS VOLTAGE FOR PROPER CONNECTIONS  
 CECI EST UN SCHÉMA À TENSION MULTIPLE UNIVERSEL. REVÉRIFIEZ LA TENSION DE VOTRE MOTEUR POUR BIEN LE BRANCHER.

Over-Current Protection Devices not shown in illustrations.  
 Les Artifices de Protection Suractuels non montrés en illustrations.

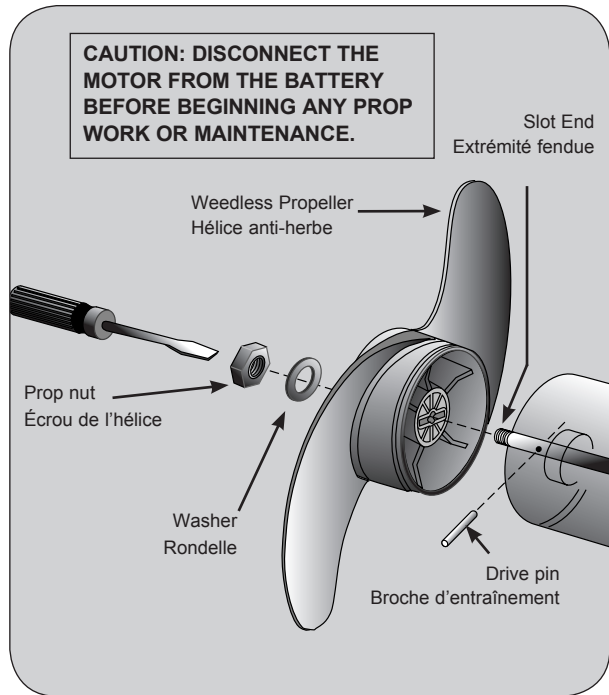


## PROPELLER REPLACEMENT:

- Disconnect motor from battery prior to changing the propeller.
- Hold the propeller and loosen the prop nut with a pliers or a wrench.
- Remove prop nut and washer. If the drive pin is sheared/broken, you will need to hold the shaft steady with a screwdriver blade pressed into the slot on the end of the shaft.
- Turn the old prop to horizontal (as illustrated) and pull it straight off. If the drive pin falls out, push it back in.
- Align new propeller with drive pin.
- Install prop washer and prop nut.
- Tighten prop nut 1/4 turn past snug. [25-35 inch lbs.] Be careful, over tightening can damage prop.

## REMPACEMENT DE L'HÉLICE:

- Débranchez le moteur de la batterie avant de changer l'hélice.
- Saisir l'hélice et desserrer l'écrou avec une pince ou une clé.
- Retirer l'écrou et la rondelle de l'hélice. Si l'axe d'entraînement est cassé ou cisailé, immobiliser l'arbre avec un tournevis pressé dans la fente à l'extrémité de l'arbre.
- Mettre l'hélice à l'horizontale (schéma ci-contre) et tirer l'hélice droit sur son axe. Si la broche d'entraînement sort, la remettre en place.
- Aligner l'hélice neuve sur l'axe d'entraînement.
- Poser la rondelle et l'écrou.
- Serrer l'écrou de 1/4 de tour après contact. [3-4 Nm] tre prudent, un serrage excessif peut endommager l'hélice.



**ATTENTION: DÉBRANCHER LE MOTEUR DE LA BATTERIE AVANT D'ENTREPRENDRE L'ENTRETIEN DE L'HÉLICE.**

## MAXIMIZER™:

The built-in Maximizer's electronics create pulse width modulation to provide longer running time and extended battery life. With the Maximizer speed control, you may, in some applications, experience interference in your depth finder display. We recommend that you use a separate deep cycle marine battery for your trolling motor and that you power the depth finder from the starting / cranking battery. If problems still persist, call our service department at 1-800-227-6433.

## MAXIMIZER™:

Les circuits électroniques incorporés du Maximizer créent des impulsions modulées pour prolonger le temps de fonctionnement et la vie de la batterie. Au moyen de la commande de vitesse du Maximizer, vous pouvez, dans quelques cas, expérimenter des interférences sur l'affichage de votre détecteur de profondeur. Nous conseillons l'emploi d'une batterie marine à cycles variables séparée pour votre moteur de pêche à la traîne et d'alimenter le détecteur de profondeur avec la batterie de démarrage. Si les problèmes persistent toujours, appelez notre service au client au 1-800-227-6433.

**TROUBLESHOOTING:**

- Motor fails to run or lacks power:
  - Check battery connections for proper polarity.
  - Make sure terminals are clean and corrosion free. Use fine sandpaper or emery cloth to clean terminals.
  - Check battery water level. Add water if needed.
- Motor loses power after a short running time:
  - Check battery charge, if low, restore to full charge.
- Motor is difficult to steer:
  - Check steering cables for proper tension. Adjust as

necessary.

- You experience prop vibration during normal operation:
  - Remove and rotate the prop 180°. See removal instructions in prop section.

**NOTE:** For all other malfunctions, see enclosed authorized service center listing for nearest service center.

**DÉPANNAGE:**

- Le moteur ne tourne pas ou manque de puissance:
  - Vérifier la polarité du raccordement à la batterie.
  - S'assurer que les bornes de la batterie sont propres et ne sont pas corrodées. Les nettoyer avec du papier de verre fin ou de la toile émeri.
  - Vérifier le niveau de l'eau de la batterie. En ajouter s'il le faut.
- Le moteur perd sa puissance après un court moment de fonctionnement:
  - Vérifier la charge de la batterie et la recharger si elle est basse.

- Le moteur est difficile à diriger:
  - Vérifier la tension du câble de direction. Le régler s'il le faut.
- Des vibrations se font sentir lors du fonctionnement normal de l'hélice:
  - Déposer l'hélice et la faire tourner de 180°. Voir dépose dans la section hélice.

**REMARQUE:** Pour tout autre dysfonctionnement voir la liste ci-jointe pour trouver le centre de service après-vente agréé le plus proche.

**MAINTENANCE:**

- After use, these units should be rinsed with fresh water, then wiped down with a cloth dampened with an aqueous based silicone spray such as Armor All®. This series of motors is not equipped for salt water exposure.
- The propeller must be cleaned of weeds and fishing line. The line can get behind the prop, wear away the seals and allow water to enter the motor. Check this after every 20 hours of operation.
- Before each use, check to see that the prop nut is secure.
- To prevent accidental damage during trailering or

storage, disconnect the battery whenever the motor is off of the water. For prolonged storage, lightly coat all metal parts with an aqueous based silicone spray.

- For maximum performance, restore battery to full charge before each use.
- Keep battery terminals clean with fine sandpaper or emery cloth.
- The weedless wedge propeller is designed to provide absolute weed free operation with very high efficiency. To maintain this top performance, the leading edge of the blades must be kept smooth. If they are rough or nicked from use, restore to smooth by sanding with fine sandpaper.

**ENTRETIEN:**

- Après chaque utilisation rincer le moteur à l'eau douce puis l'essuyer avec un chiffon imprégné de silicone tel que l'Armor All®. Les moteurs de cette série ne sont pas prévus pour fonctionner dans l'eau de mer.
- Nettoyer l'hélice et la débarrasser des herbes et des lignes de pêche. Les lignes peuvent passer derrière l'hélice, user les joints et laisser l'eau pénétrer dans le moteur. Effectuer cette inspection toutes les 20 heures d'utilisation.
- Avant chaque utilisation, s'assurer que l'écrou de l'hélice est bien serré.

- Pour un remisage prolongé, débrancher la batterie et enduire toutes les parties métalliques d'une fine couche de silicone pulvérisée.
- Pour des performances maximum, recharger la batterie à fond avant chaque utilisation.
- Veiller à la propreté des bornes de la batterie, les nettoyer avec du papier de verre fin ou de la toile émeri.
- L'hélice à bord anti-herbe est prévue pour assurer un fonctionnement sans enroulement d'herbe et une grande efficacité. Maintenir le bord d'attaque des pales lisse pour maintenir ces performances optimales. Si le bord d'attaque est émoussé le poncer avec du papier de verre fin.

## LIMITED LIFETIME WARRANTY ON COMPOSITE SHAFT, LIMITED TWO-YEAR WARRANTY ON ENTIRE PRODUCT:

### Composite Shaft

Johnson Outdoors Marine Electronics, Inc. warrants to the original purchaser that the composite shaft of the purchaser's Minn Kota® trolling motor is free from defects in materials and workmanship appearing within the original purchaser's lifetime. Johnson Outdoors Marine Electronics, Inc. will provide a new shaft, free of charge, to replace any composite shaft found to be defective more than two (2) years after the date of purchase. Providing such a new shaft shall be the sole and exclusive liability of Johnson Outdoors Marine Electronics, Inc. and the sole and exclusive remedy of the purchaser for breach of this warranty; and purchaser shall be responsible for installing, or for the cost of labor to install, any new composite shaft provided by Johnson Outdoors Marine Electronics, Inc.

### Entire Product

Johnson Outdoors Marine Electronics, Inc. warrants to the original purchaser that the purchaser's entire Minn Kota® trolling motor is free from defects in materials and workmanship appearing within two (2) years after the date of purchase. Johnson Outdoors Marine Electronics, Inc. will, at its option, either repair or replace, free of charge, any parts, including any composite shaft, found to be defective during the term of this warranty. Such repair or replacement shall be the sole and exclusive liability of Johnson Outdoors Marine Electronics, Inc. and the sole and exclusive remedy of the purchaser for breach of this warranty.

### Terms Applicable to Both Warranties

These limited warranties do not apply to motors used commercially or in salt water, nor do they cover normal wear and tear, blemishes that do not affect the operation of the motor, or damage caused by accidents, abuse, alteration, modification, misuse or improper care or maintenance. DAMAGE TO MOTORS CAUSED BY THE USE OF REPLACEMENT PROPELLERS OR OTHER REPLACEMENT PARTS NOT MEETING THE DESIGN SPECIFICATIONS OF THE ORIGINAL PROPELLER AND PARTS WILL NOT BE COVERED BY THIS LIMITED WARRANTY. The cost of normal maintenance

or replacement parts which are not defective are the responsibility of the purchaser.

To obtain warranty service in the U.S., the motor or part believed to be defective, and proof of original purchase (including the date of purchase), must be presented to a Minn Kota® Authorized Service Center or to Minn Kota's factory service center in Mankato, MN. Any charges incurred for service calls, transportation or shipping/freight to/from the Minn Kota® Authorized Service Center or factory, labor to haul out, remove, re-install or re-rip products removed for warranty service, or any other similar items are the sole and exclusive responsibility of the purchaser. Motors purchased outside of the U.S. (or parts of such motors) must be returned prepaid with proof of purchase (including the date of purchase and serial number) to any Authorized Minn Kota® Service Center in the country of purchase. Warranty service can be arranged by contacting a Minn Kota® Authorized Service Center listed on the enclosed sheet, or by contacting the factory at 1-800-227-6433, 1-507-345-4623 or fax 1-800-527-4464. Note: Do not return your Minn Kota® motor or parts to your retailer. Your retailer is not authorized to repair or replace them.

**THERE ARE NO EXPRESS WARRANTIES OTHER THAN THESE LIMITED WARRANTIES. IN NO EVENT SHALL ANY IMPLIED WARRANTIES (EXCEPT ON THE COMPOSITE SHAFT), INCLUDING ANY IMPLIED WARRANTIES OF MERCHANTABILITY OR FITNESS FOR PARTICULAR PURPOSE, EXTEND BEYOND TWO YEARS FROM THE DATE OF PURCHASE. IN NO EVENT SHALL JOHNSON OUTDOORS MARINE ELECTRONICS, INC. BE LIABLE FOR INCIDENTAL, CONSEQUENTIAL OR SPECIAL DAMAGES.**

Some states do not allow limitations on how long an implied warranty lasts or the exclusion or limitation of incidental or consequential damages, so the above limitations and/or exclusions may not apply to you. This warranty gives you specific legal rights and you may also have other legal rights which vary from state to state.

\*WARNING: This product contains chemical(s) known to the state of California to cause cancer and/or reproductive toxicity.\*

## GARANTIE À VIE LIMITÉE SUR L'ARBRE COMPOSITE, GARANTIE LIMITÉE À DEUX ANS POUR TOUT LE PRODUIT:

### Arbre composite

Johnson Outdoors Marine Electronics, Inc. garantit à l'acheteur d'origine que l'arbre composite du moteur de pêche Minn Kota® est exempt de tout défaut de matériaux et de fabrication à vie. Johnson Outdoors Marine Electronics, Inc. fournira un arbre neuf gratuitement pour remplacer tout arbre composite défectueux plus de deux ans après la date d'achat. Fournir un arbre neuf est la seule obligation de Johnson Outdoors Marine Electronics, Inc. et la seule réparation de l'acheteur pour la rupture de garantie. L'acheteur est responsable de la pose ou du prix de la main d'œuvre pour la pose de tout arbre composite neuf fourni par Johnson Outdoors Marine Electronics, Inc.

### Pour tout le produit

Johnson Outdoors Marine Electronics, Inc. garantit à l'acheteur d'origine que l'ensemble du moteur de pêche Minn Kota® est exempt de tout défaut de matériaux et de fabrication deux (2) ans après la date d'achat. Johnson Outdoors Marine Electronics, Inc. décidera de la réparation ou du remplacement gratuit de toute pièce, y compris de l'arbre composite, défectueuse pendant la durée de cette garantie. Cette réparation ou remplacement est la seule responsabilité de Johnson Outdoors Marine Electronics, Inc. et la seule réparation de l'acheteur pour la rupture de garantie.

### Termes applicables aux deux garanties

Cette garantie limitée ne couvre pas les moteurs utilisés à des fins commerciales ou dans l'eau salée, ni l'usure normale et les pannes, les défauts d'aspect qui n'affectent pas le fonctionnement du moteur ou les dommages causés par un accident, un usage abusif, des altérations, des modifications, une utilisation non conforme à l'usage prévu ou un entretien incorrect. Toute modification, altération ou l'emploi de pièces autres que Minn Kota sur un moteur Minn Kota annule la garantie d'usine. Ceci comprend toute altération de l'hélice ou l'emploi d'hélice de marché secondaire de marque autre que Minn Kota. LES DÉGÂTS AUX MOTEURS CAUSÉS PAR L'EMPLOI D'HÉLICES OU AUTRES PIÈCES DE RECHANGE NE RESPECTANT PAS LES SPÉCIFICATIONS DE CONCEPTION DE L'HÉLICE ET PIÈCES D'O-

RGINE NE SERONT PAS COUVERTS PAR CETTE GARANTIE LIMITÉE. Le coût de l'entretien normal ou le remplacement de pièces qui ne sont pas défectueuses restent à la charge du propriétaire.

Pour obtenir un service sous garantie aux USA, présenter le moteur ou la pièce défectueuse et la preuve d'achat d'origine (y compris la date d'achat) à un centre d'entretien agréé Minn Kota® ou à l'usine Minn Kota® à Mankato, MN. Tout frais encourus au cours d'appels d'entretien, de port ou de fret au ou du Centre de réparation de l'usine Minn Kota®, de main d'œuvre pour le transport, la dépose, la pose ou le raccordement des produits retirés pour des réparations sous garantie ou tout autre article similaire sont à la charge exclusive de l'acheteur seul.

De plus, tous les frais de téléphone et de port aller et retour au centre de réparation Minn Kota® restent à la charge du propriétaire. Les moteurs achetés en dehors des USA (ou les pièces de ces moteurs) doivent être renvoyés port payé avec la preuve d'achat (y compris la date d'achat et le numéro de série) à n'importe quel centre de réparation dans le pays d'achat. Pour obtenir l'autorisation préalable contacter un centre de service après-vente agréé Minn Kota® figurant sur la liste ci-jointe ou l'usine par téléphone au 1-800-227-6433, 1-507-345-4623 ou par télécopie au 1-800-527-4464. Ne pas retourner le moteur ou les pièces Minn Kota® au concessionnaire. Ce dernier n'est pas autorisé à les réparer ou à les remplacer. **IL N'EXISTE AUCUNE GARANTIE EXPLICITE ET AU-DELÀ DE CES GARANTIES LIMITÉES. EN AUCUN CAS N'IMPORTE QUELLES GARANTIES TACITES (SAUF CELLE DE L'ARBRE COMPOSITE) Y COMPRIS TOUTES GARANTIES TACITES EN RAPPORT AVEC LA QUALITÉ MARCHANDE OU L'UTILISATION À UN BUT PARTICULIER DOIVENT S'ÉTENDRE AU-DELÀ DE DEUX ANS À PARTIR DE LA DATE D'ACHAT. EN AUCUN CAS JOHNSON OUTDOORS MARINE ELECTRONICS, INC. NE POURRA ÊTRE TENU RESPONSABLE DE DOMMAGES DIRECTS OU INDIRECTS.** Certains états interdisent des limitations de durée de couverture, il se peut que certaines des exclusions ci-dessus ne soient pas applicables. Cette garantie couvre des droits spécifiques, mais les droits varient d'un état à l'autre.

## BOAT RIGGING AND PRODUCT INSTALLATION:

For safety and compliance reasons, we recommend that you follow American Boat and Yacht Council (ABYC) standards when rigging your boat. Altering boat wiring should be completed by a qualified marine technician. The following specifications are for general guidelines only:

**CAUTION:** These guidelines apply to general rigging to support your Minn Kota Motor. Powering multiple motors or additional electrical devices from the same power circuit may impact the recommended conductor gauge and circuit breaker size. If you are using wire longer than that provided with your unit, follow the conductor gauge and circuit breaker sizing table below. If your total conductor length is more than 50 feet we recommend that you contact a qualified marine technician.

**An over-current protection device (circuit breaker or fuse) must be used.** Coast Guard requirements dictate that each ungrounded current-carrying conductor must be protected by a manually reset, trip-free circuit breaker or fuse. The type (voltage and current rating) of the fuse or circuit breaker must be sized accordingly to the trolling motor used. The table below gives recommended guidelines for circuit breaker sizing.

### \*Conductor Gauge and Circuit Breaker Sizing Table

Total Conductor Length (length of all conductors in the total circuit)

<i>Motor Thrust</i>	<i>Circuit Breaker</i>	<i>10 feet</i>	<i>20 feet</i>	<i>30 feet</i>	<i>40 feet</i>	<i>50 feet</i>
30#	50 Amp @ 12 VDC	12 AWG	10 AWG	8 AWG	6 AWG	4 AWG
40#, 45#		10 AWG	8 AWG	6 AWG	4 AWG	4 AWG
50#, 55#	60 Amp @ 12 VDC	8 AWG	6 AWG	4 AWG	4 AWG	2 AWG
70#	50 Amp @ 24 VDC	10 AWG	10 AWG	8 AWG	8 AWG	6 AWG
80#	60 Amp @ 24 VDC	8 AWG	8 AWG	8 AWG	6 AWG	6 AWG
101#	50 Amp @ 36 VDC	8 AWG	8 AWG	8 AWG	8 AWG	8 AWG
E-Drive	40 Amp @ 48 VDC	10 AWG	10 AWG	8 AWG	6 AWG	6 AWG

**\*The conductor and circuit breaker sizing table above is only valid for the following assumptions.**

1. No more than 3 conductors are bundled together inside of a sheath or conduit outside of engine spaces.
2. Each conductor has 105°C temp rated insulation.
3. No more than 5% voltage drop allowed at full motor power based on published product power requirements.

Reference:

United States Code of Federal Regulations: 33 CFR 183 – Boats and Associated Equipment  
 ABYC E-11: AC and DC Electrical Systems on Boats



## BATEAU GRÉEMENT ET PRODUIT DE L'INSTALLATION :

Pour des raisons de sécurité et de conformité, nous recommandons de suivre les normes de l'American Boat And Yacht Council (ABYC) lorsque truquer votre bateau. Modifier le câblage du bateau doit être complété par un technicien marin qualifié. Les spécifications suivantes sont uniquement des directives générales :

**Avertissement :** Ces directives s'appliquent au gréement générale à l'appui de votre moteur Minn Kota. Alimenter plusieurs moteurs ou des dispositifs électriques supplémentaires depuis le même circuit de puissance peut influencer la taille recommandée de la jauge du conducteur et disjoncteur. Si vous utilisez fil plus long que celui fourni avec votre unité, suivre le conducteur jauge et le disjoncteur dimensionnement tableau ci-dessous. Si la longueur totale de votre conducteur est plus de 15 mètres nous recommandons que vous contacter un technicien marin qualifié.

**Un dispositif de protection de surintensité (disjoncteur ou fusible) doit être utilisé.** Les exigences de la Garde-Côte américain disent que chaque conducteur sans fondement de porteurs de courant doit être protégé par un disjoncteur mise en circuit, à déclenchement libre ou un fusible. Le type (tension et courant nominal) du fusible ou disjoncteur doit être dimensionné en conséquence pour le moteur utilisé. Le tableau ci-dessous donne les directives pour le calibrage de disjoncteur.

### \* Jauge de conducteur et disjoncteur Table de dimensionnement

Longueur totale de chef d'orchestre (longueur de tous les conducteurs dans le circuit total)

<b>Moteur poussée</b>	<b>Disjoncteur</b>	<b>3 mètres</b>	<b>6 mètres</b>	<b>9 mètres</b>	<b>12 mètres</b>	<b>15 mètres</b>
30#	Amp 50 @ 12 VDC	3 mm	5 mm	8 mm	13 mm	21 mm
40#, 45#		5 mm	8 mm	13 mm	21 mm	21 mm
50#, 55#	Amp 60 @ 12 VDC	8 mm	13 mm	21 mm	21 mm	32 mm
70#	Amp 50 @ 24 VDC	5 mm	5 mm	8 mm	8 mm	13 mm
80#	Amp 60 @ 24 VDC	8 mm	8 mm	8 mm	13 mm	13 mm
101#	Amp 50 @ 36 VDC	8 mm	8 mm	8 mm	8 mm	8 mm
E-Drive	Amp 40 @ 48 VDC	5 mm	5 mm	8 mm	13 mm	13 mm

**\* Le disjoncteur tableau ci-dessus de dimensionnement et chef d'orchestre est uniquement valable pour les hypothèses suivantes.**

1. Pas plus de 3 conducteurs sont regroupés à l'intérieur d'une gaine ou conduites à l'extérieur des espaces de moteur.
2. Chaque conducteur a 105°C temp, évalué à isolation.
3. Pas plus d'une chute de tension de 5 % a permis à la puissance du moteur complet en fonction des besoins de puissance produit publié.

Référence :

United States Code of Federal Regulations : CFR 33 183 – bateaux et équipement connexe  
ABYC E-11: AC et DC des systèmes électriques à bord de bateaux

## REPAIR AND TROUBLESHOOTING

We offer several options to help you troubleshoot and/or repair your product. Please read through the options listed below.



### FREQUENTLY ASKED QUESTIONS

Did you know that we have over 100 FAQ's to help answer all of your Minn Kota questions? Visit [www.minnkotamotors.com](http://www.minnkotamotors.com) and click on "Frequently Asked Questions" under the "Service" tab to find an answer to your question.

<http://www.minnkotamotors.com/service/faq.aspx?linkidentifier=id&itemid=817>



### AUTHORIZED SERVICE CENTERS

Minn Kota has over 300 authorized service centers in the United States and Canada where you can purchase parts or get your products repaired. Please visit [www.minnkotamotors.com](http://www.minnkotamotors.com) and click on "Service Center Locator" under the "Service" tab to locate a service center in your area.

<http://www.minnkotamotors.com/service/asclocator.aspx>



### CALL US (FOR U.S. AND CANADA)

Our customer service representatives are available Monday – Friday between 7:00am – 4:30pm CST at 800-227-6433. If you are calling to order parts, please have the 11-character serial number from your product, specific part numbers, and credit card information available. This will help expedite your call and allow us to provide you with the best customer service possible. You can reference the parts list located in your manual to identify the specific part numbers.



### EMAIL US

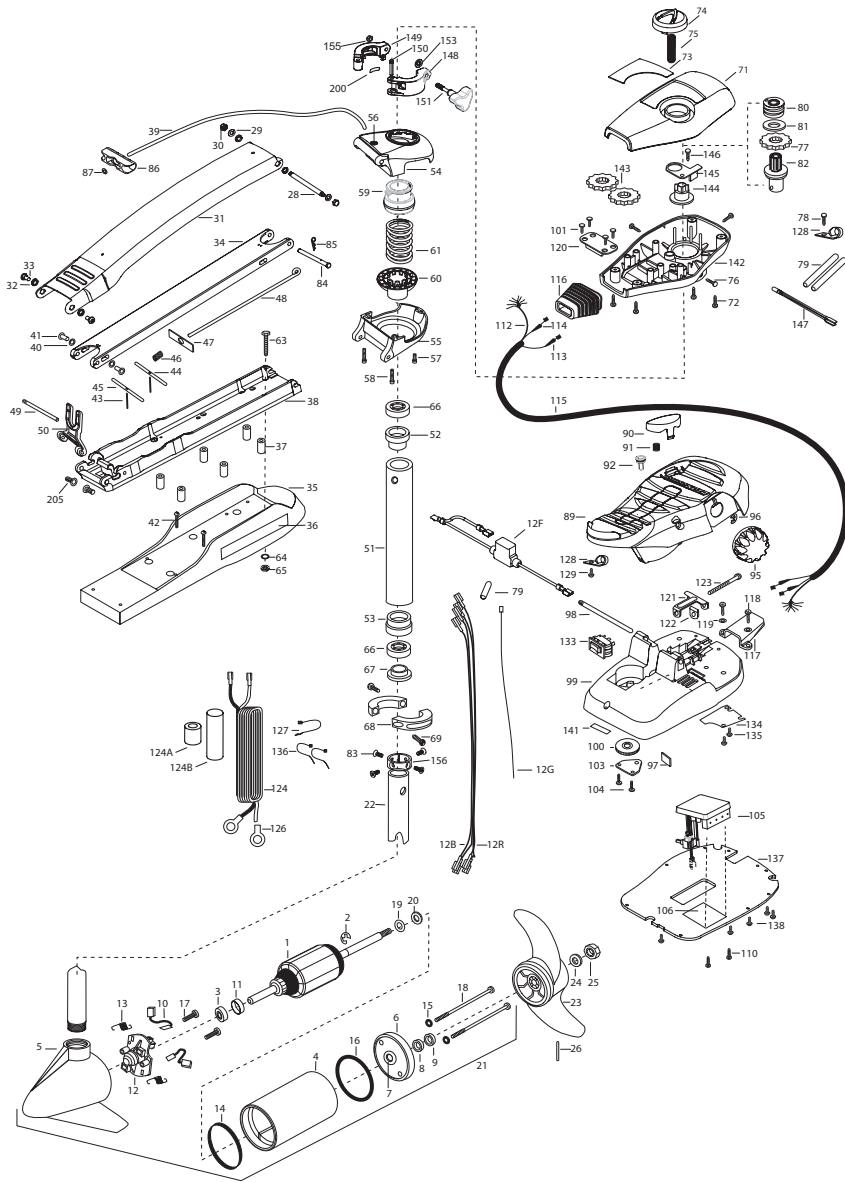
You can email our customer service department with questions regarding your Minn Kota products. To email your question, visit [www.minnkotamotors.com](http://www.minnkotamotors.com) and click on "Contact Us" under the "Service" tab.

<http://www.minnkotamotors.com/service/contact.aspx>

**MAXXUM 55**  
**55 lbs Thrust**  
**12 Volt**  
**52" SHAFT**

This page provides MinnKota® WEEE compliance disassembly instructions. For more information about where you should dispose of your waste equipment for recycling and recovery and/or your European Union member state requirements, please contact your dealer or distributor from which your product was purchased.

**Tools required but not limited to:** Flat Head screw driver, Phillips screw driver, Socket set, Pliers, wire Cutters..



In the U.S.A., replacement parts may be ordered directly from MINN KOTA Parts Dept., 121 Power Drive, P. O. Box 8129, Mankato, Minnesota 56002-8129. In Canada, parts may be ordered from any of the Canadian Authorized Service Centers shown on the enclosed list. For ordering parts outside of Canada, please refer to the enclosed list of international distributors. In all other countries, the parts list is present for any parts ordered from the MINN KOTA parts department, they be by cash, personal check, Discover card, MasterCard or VISA. To order, call 1-800-227-6433 or FAX 1-800-527-4484.

Hors de États-Unis, voir la liste ci-jointe pour le Centre de Service Agréé MINN KOTA le plus proche. Lors d'une commande, ne pas oublier de fournir le numéro de modèle et le numéro de série de l'équipement. Toujours mentionner le numéro de pièce exact figurant sur la liste des pièces de rechange.

**PARTS LIST**

1	2-100-121	ARMATURE ASSEMBLY 12V 3.62 FW SW	47	2262703	SPRING STOP - MAXXUM	101	2223430	SCREW -#8X3/4 PPH TYPE 25 SS (4 EA)
2	788-015	RETAINING RING	48	2163604	EYE SHAFT - 2LOCKBAR LING	103	2266400	COVER - PULLY
3	140-010	BALL BEARING	49	2600506	HINGE-PIN HEADLESS ZINC	104	2301310	SCREW - 8-18 X 1/2 (4 EA)
4	2-000-101	CENTER HOUSING ASSEMBLY 3.62 TXT MAG	50	2293811	YONGE-MAXXUM MOUNT POLYPROPYLENE	105	2264095	CONTROL BOARD ASSEMBLY 12V MAX
5	421-065	ENDING BRUSH END 3.62 TXT	51	272016	TUBE W/BEARING RACE ASSEMBLY	106	2365107	INSULATING PAD (2 3X3 1/2)
6	2-400-101	PLAIN END HOUSING ASSEMBLY	52	2272067	TUBE OUTER-24" 4 HOLES	110	2223455	SCREW - 10-32 X 1/2" (2 EA)
7	144-049	BEARING - FLANGE (SERVICE CENTER ONLY)	53	2266260	BEARING RACE	112	2261220	WIRE HARNESS AT & MAX
8	880-003	SEAL WITH SHIELD	54	2266220	BEARING RACE - STEEL	113	2267505	CABLE ASSEMBLY - RIGHT (6')
9	188-036	BRUSH ASSEMBLY (2 EA)	55	2991762	BOWGUARD ASSEMBLY - FT CTRL-FW	114	2267515	CABLE ASSEMBLY - LEFT (6')
10	188-036	BRUSH RETENTION - PAPER TUBE	56	2723219	CONTROL BASE TOPIVE/LEAF ASSEMBLY	115	2265430	CABLE JACKET (5')
11	725-050	BRUSH PLATE W/HOLDER	57	2772352	RYELET - KIT	116	2285110	BOOT - CONTROL BOX
12	640-008	BRUSH LEAD BLK 10 AWG	58	2263423	SCREW 5/16-18 X 1" SHCS ZINC	118	2372100	BOOT - FOOT PEDAL BASE
12B	640-017	BRUSH LEAD RED 10 AWG	59	2283425	SCREW 5/16-18 X 2 1/2" SHCS (2 EA)	119	2267174	WASHER - 8-18X5/8 THD (2 EA)
12C	640-316	GROUND WIRE 52" (US MODELS ONLY)	60	2071541	SPRING SLEEVE - LOWER	120	2261901	BRACKET - CONDUIT
12F	2218200	FUSE HOLDER (US MODELS ONLY)	61	2071535	SPRING SLEEVE - UPPER	121	2263210	BRACKET - CONDUIT ADJUST
13	975-040	GASKET	62	2262706	SPRING - BOWGUARD, NIK PL	122	2263104	NYLOCK KEEPER
14	337-038	ORING, THRU-BOLT (2 EA)	63	2894830	BAG ASSEMBLY - MAXXUM	123	2263463	SCREW - 1/4-20X2" STL PPH
15	701-008	ORING	64	2263431	SCREW - 1/4-20 X 3.5 PPH (6 EA)	124	2261233	LEADWIRE - VARIABLE
16	701-081	SCREW-#6-32 (2 EA)	65	2281713	WASHER - 1/4 FLAT SS (6 EA)	124A	2307310	BEAD - FERRITE (CE MODELS ONLY)
17	830-007	THRU-BOLT 1/6-32X3.83 (2 EA)	66	2263103	NUT - 1/4-20 NYLOCK-JMI SS (6 EA)	124B	2075401	HEAT SHRINK 1/10 OD X 3.5 (CE MODELS ONLY)
18	830-042	WASHER - 1/4 FLAT SS (2 EA)	67	2266000	BEARING BALL - STEEL (2 EA)	126	2020700	TERMINAL RING- 3/8" (2 EA)
19	830-077	WASHER - 1/4 FLAT SS (2 EA)	68	2261915	BEARING BALL - NYLON (2 EA)	127	2263200	CLAMP WIRE - HARNESS, MICRO (2 EA)
20	987-070	WASHER - NYLON (2 EA)	69	2263419	BEARING BALL - ZINC (2 EA)	128	2263200	CLAMP WIRE - HARNESS, MICRO (2 EA)
21	2032006	MOTOR ASSEMBLY 12V FW VARS 65#	70	2263465	CONTROL BOX COVER	129	2332103	SCREW - 6-20X3/8 THD (SS)
22	2032006	TUBE - COMP 52"	71	2282021	CONTROL BOX COVER	133	2264031	SWITCH - MOM/OFF (CON)
23	1378131	PROPELLER, KIT	72	2372100	SCREW - 8-18 X 5/8 THD (4 EA)	134	2266412	SWITCH PLATE - FT PEDAL
24	2091160	PROPELLER W/WEDGE 2	73	2275602	SCREW - 8-18 X 5/8 THD (4 EA)	135	2332103	SCREW - 6-20X3/8 THD SS (2 EA)
25	2151726	WASHER-5/16 SS	74	2901140	DECAL - COVER MAX 56/FC	136	22656301	TIE WRAP - 5.5" WHITE (2 EA)
26	2065101	NUT-PROP NYLOC	75	22623414	GEAR - INDICATOR	137	2774512	SCREW-8 X 1/2" (SS) (5 EA)
28	2092600	PIN-DRIVE	76	2063414	GEAR - INDICATOR	138	9953104	BOTTOM PLATE - MAX FOOT PEDAL
29	2262605	PIN - BWGRD UPPER THREADED ZP	77	2267800	SCREW - 8-32 X 1/2 TRILLOBE (3 EA)	141	2266610	DECAL - ON/OFF SWITCH
29	9908236	PIN - BWGRD LOWER THREADED ZP	78	2372100	SCREW - 8-18 X 5/8	142	2282500	CONTROL BOX
30	2223100	NUT - TENSION 5/16-18 SS (2 EA)	79	2355410	SHRINK TUBE - 3/8 OD X 2" (2 EA)	143	2267800	GEAR - INDICATOR (2 EA)
31	2991841	MOUNT - BOW ASSY, W/O BG LING FW MAX	80	2232360	PULLEY - CABLE DRUM	144	2262221	INDICATOR - DRIVE
32	2264246	ARM-UPPER LING FW	81	2261730	WASHER - NYLON AIT CON	145	2261905	BRACKET/INDICATOR
33	2293501	BUSHING - STAINLESS STEEL (4 EA)	82	2986247	TOP BEARING RACE (PINION DRIVE)	146	2301310	SCREW - 8-18X1/2"
34	2264500	BOLE - SHOULDER MAXXUM (2 EA)	83	2223468	PIN - CLEVIS ZP MAXXUM BWGRD	147	2264015	LIGHT/INDICATOR
34	2994317	ARM-LOWER ASSEMBLY LING FW EXTRA (INCLUDES 39, 43-47, 86,87)	84	2262607	PIN - CLEVIS ZP MAX BG	148	2991550	CLAMP COLLAR ASSEMBLY
35	2263913	MOTOR REST LONG MAXXUM	85	2260805	CLIP - SPRING ZP MAX BG	148	2071550	CLAMP COLLAR "A"
36	2265514	DECAL - MAXXUM MOTOR REST (2 EA)	86	2150400	PULL - GRIP	149	2071555	CLAMP COLLAR "B"
37	2261505	SCREW - MOTOR REST (6 EA)	87	2151700	WASHER - EYE SHAFT (662 OD)	150	2072821	PIN-KNURLED
38	2779886	COMPLETE - WINNER LG FW TXT	89	2894496	FOOT PEDAL/LUG ASSEMBLY	151	2281505	KNOB-CLAMP COLLAR
39	2251601	WASHER (40"), MAXXUM MOUNT	90	2983705	PUSH - BUTTON IMAGNET ASSY	153	2071718	WASHER #10 NYLON RETAINING
40	2261708	WASHER - 3/8X1/2X0/10 SS (2 EA)	91	2302732	SPRING - LOWER PEDAL	155	2073102	NUT - HEX 1/4" - 28 SS
41	2267316	BEARING NYLINER (2 EA)	92	2260610	CLIP - REED SWITCH	156	2071560	SPLIT COLLAR
42	2152834	SPRING - 1/4" X 3/8" (2 EA)	95	2280115	KNOB - SPEED CONTROL (VAR)	200	2075120	URETHANE PAD
43	2236800	SPRING - 1/4" X 3/8" (2 EA)	96	2268410	TENSION SCREW, PLATE FT PEDAL	205	2261940	INSERT-THREADED BOWPLATE (2 EA)
44	2236800	LOCK BAR BOW MOUNT	98	2260611	PIN PIVOT AIT FT PL			
45	2236802	LOCK BAR REAR - ZINC	99	2982102	FT PEDAL BASE/PIN ASSEMBLY			
46	2162700	SPRING - LOCKBAR CAD, PLTD	100	2262301	FULLY - FOOT PEDAL			

\* This item is part of an assembly. This item cannot be sold separately due to machining and/or assembly that is required.



## ENVIRONMENTAL COMPLIANCE STATEMENT:

It is the intention of Johnson Outdoors Marine Electronics, Inc. to be a responsible corporate citizen, operating in compliance with known and applicable environmental regulations, and a good neighbor in the communities where we make or sell our products.

### WEEE Directive:

EU Directive 2002/96/EC "Waste of Electrical and Electronic Equipment Directive (WEEE)" impacts most distributors, sellers, and manufacturers of consumer electronics in the European Union. The WEEE Directive requires the producer of consumer electronics to take responsibility for the management of waste from their products to achieve environmentally responsible disposal during the product life cycle.

WEEE compliance may not be required in your location for electrical & electronic equipment (EEE), nor may it be required for EEE designed and intended as fixed or temporary installation in transportation vehicles such as automobiles, aircraft, and boats. In some European Union member states, these vehicles are considered outside of the scope of the Directive, and EEE for those applications can be considered excluded from the WEEE Directive requirement.

This symbol (WEEE wheelie bin) on product indicates the product must not be disposed of with other household refuse. It must be disposed of and collected for recycling and recovery of waste EEE. Johnson Outdoors Marine Electronics, Inc. will mark all EEE products in accordance with the WEEE Directive. It is our goal to comply in the collection, treatment, recovery, and environmentally sound disposal of those products; however, these requirements do vary within European Union member states. For more information about where you should dispose of your waste equipment for recycling and recovery and/or your European Union member state requirements, please contact your dealer or distributor from which your product was purchased.



### Disposal:

Minn Kota motors are not subject to the disposal regulations EAG-VO (electric devices directive) that implements the WEEE directive. Nevertheless never dispose of your Minn Kota motor in a garbage bin but at the proper place of collection of your local town council.

Never dispose of battery in a garbage bin. Comply with the disposal directions of the manufacturer or his representative and dispose of them at the proper place of collection of your local town council.

## DÉCLARATION DE CONFORMITÉ ENVIRONNEMENTALE :

Johnson Outdoors Marine Electronics, Inc. a l'intention d'être une corporation responsable, fonctionnant en conformité avec les règlements environnementaux connus et applicables, et d'agir en tant que bon voisin dans les communautés où nous fabriquons ou vendons nos produits.

### Directive WEEE :

La Directive 2002/96/EC de l'Union européenne traitant des déchets d'équipement électriques et électroniques, soit "Waste of Electrical and Electronic Equipment (WEEE)", affecte la plupart des distributeurs, vendeurs et fabricants de produits électroniques dans l'Union européenne. La directive WEEE demande que le fabricant de produits électroniques se charge de la gestion des déchets provenant de leurs produits afin de s'en débarrasser d'une manière responsable par rapport à l'environnement au cours du cycle de vie du produit.

Respecter la directive WEEE peut ne pas être exigé où vous vous trouvez en ce qui concerne l'équipement électrique et électronique (EEE), comme ne pas être exigé pour l'équipement électrique et électronique conçu et destiné à des installations temporaires ou permanentes dans les véhicules de transport comme les automobiles, avions et bateaux. Dans quelques pays membres de l'Union européenne, ces véhicules sont considérés comme au-delà des limites de la directive et l'équipement électrique et électronique pour ces applications peut être considéré exclus des exigences de la directive WEEE.

Ce symbole (roue WEEE) sur un produit indique que le produit ne doit pas être jeté parmi les déchets domestiques. Il doit être mis au rebut et ramassé pour le recyclage et la récupération de déchet d'équipement électrique et électronique. Johnson Outdoors Marine Electronics, Inc. marquera tout équipement électrique et électronique selon la directive WEEE. Nous avons pour but de respecter le ramassage, le traitement, la récupération et la mise au rebut raisonnable par rapport à l'environnement de ces produits ; néanmoins, ces exigences varient parmi les pays membres de l'Union européenne. Pour plus de renseignements sur où mettre au rebut les déchets de votre équipement afin de les recycler ou les récupérer et/ou sur les exigences de votre pays membre de l'Union européenne, veuillez contacter le concessionnaire ou distributeur de qui vous avez acheté le produit.



### Disposition :

Minn Kota les moteurs ne sont pas soumis aux règlements de disposition EAG-VO (la directive d'artifices électrique) qui exécute la directive WEEE. Ne débarrassez-vous quand même jamais de votre Minn Kota le moteur dans une boîte d'ordures, mais à l'endroit nécessaire de collection de votre conseil municipal local.

Ne débarrassez-vous jamais de la batterie dans une boîte d'ordures. Pliez-vous aux directions de disposition du fabricant ou de son représentant et débarrassez-vous d'eux à l'endroit nécessaire de collection de votre conseil municipal local.