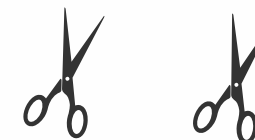


# Pioneer



(Cut along the dotted line to use as a mounting template.)  
(Couper le long des pointillés pour utiliser comme gabarit de montage.)

20 cm

200W<sub>MAX.</sub>

## TS-MR2040

2-Way Speaker / HP 2 Voies / Diffusore 2 Vie  
Громкоговоритель 2-Х Полосный

- MARINE-USE WATERPROOF DESIGN / STYLE ÉTANCHE À L'EAU POUR USAGE MARIN  
ВОДОЗАЩИТНАЯ КОНСТРУКЦИЯ ДЛЯ МОРСКОГО ИСПОЛЬЗОВАНИЯ
- HIGH QUALITY UV AND CORROSION-RESISTANT DESIGN / STYLE HAUTE QUALITÉ RÉSISTANT UV ET CORROSION  
ВЫСОКОКАЧЕСТВЕННАЯ УЛЬТРАФИОЛЕТОВАЯ И КОРРОЗИОННО-СТОЙКАЯ КОНСТРУКЦИЯ
- IMPR COMPOSITE CONE WOOFER / WOOFER CÔNE COMPOSITE IMPR  
КОНИЧЕСКИЙ ВУФЕР ИЗ КОМПОЗИЦИОННОГО МАТЕРИАЛА IMPR
- REFLEX HORN TWEETER / HP AIGU À PAVILLON REFLEX / ТВИТЕР С ОТРАЖАТЕЛЬНЫМ РУПОРом



# TS-MR2040



HP 2 Voies

- PUISSANCE MUSICALE MAXIMUM 200 W
- PUISSANCE NOMINALE 40 W
- HP GRAVE Ø200 mm
- HP AIGU Ø20 mm DÔME
- IMPEDANCE 4 OHMS • SENSIBILITE 92 dB
- BANDE PASSANTE 25 Hz À 30 kHz
- POIDS BRUT 4,35 kg

# Pioneer

20 cm

200W MAX.



XCN/EW5   
1 PAIRE

PIONEER EUROPE NV Haven 1087, Keetberglaan 1, B-9120 Melsele, Belgium/Belgio/Belgique

# TS-MR2040



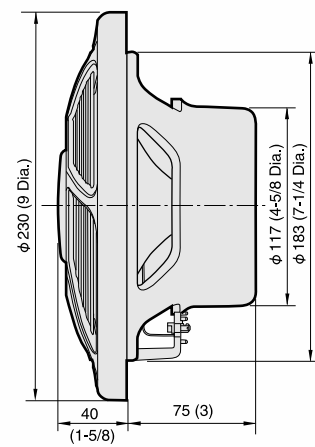
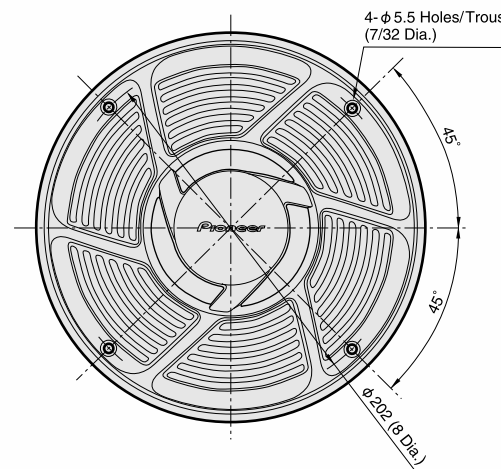
## 2-Way Speaker

- MAX. MUSIC POWER 200 W
- NOMINAL POWER 40 W
- WOOFER Ø200 mm
- TWEETER Ø20 mm DOME
- IMPEDANCE 4 OHMS • SENSITIVITY 92 dB
- FREQUENCY RESPONSE 25 Hz TO 30 kHz
- GROSS WEIGHT 4.35 kg 9 lb 9 oz

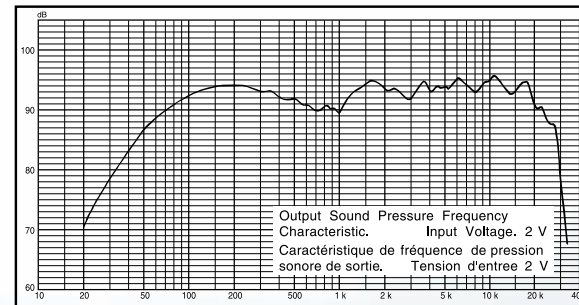
20 cm

200W MAX.

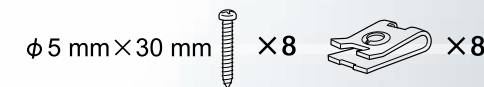
# Pioneer



Unit/Unité:mm (in.)



- PARTS INCLUDED
- PIÈCES COMPRIS



XCN/EW5  
1 PAIR

PIONEER CORPORATION

# TS-MR2040

HP 2 Voies



20 cm

200W/MAX.

Pioneer



# TS-MR2040

2-Way Speaker  
Громкоговоритель 2-Х Полосный



20 cm

200W/MAX.

Pioneer





#### ⚠ CAUTION

1. Do not touch the speaker flexible wire ④.
2. Do not change the direction of the speaker terminal assembly ⑤.
3. Make sure lead and speaker terminals do not contact metal.

#### ⚠ VORSICHT

1. Die Lautsprecherlitzen ④ nicht berühren.
2. Die Richtung der Lautsprecherpol-Anordnung ⑤ darf nicht geändert werden.
3. Es ist darauf zu achten, daß die Zuführungskabel und die Lautsprecherpolklemmen kein Metall berühren.

#### ⚠ ATTENTION

1. Ne jamais toucher le fil flexible de haut-parleur ④.
2. Ne pas modifier l'orientation de plaquette de connexions du haut-parleur ⑤.
3. S'assurer que les fils et les bornes de haut-parleurs ne touchent pas une pièce métallique.

#### ⚠ PRECAUZIONE

1. Non toccare il cavo flessibile del diffusore ④.
2. Non cambiare la direzione del gruppo terminale del diffusore ⑤.
3. Assicurarsi che il cavo ed i terminali del diffusore non siano a contatto con metallo.

#### ⚠ PRECAUCION

1. No se debe tocar el alambre flexible ④ del altavoz.
2. No cambiar la dirección del ensamblaje de terminal del altavoz ⑤.
3. Asegurarse de que los terminals del altavoz y el hilo conductor no están en contacto con el metal.

#### ⚠ PRECAUÇÃO

1. Não toque no fio flexível do alto-falante ④.
2. Não mude a direção de montagem do terminal do alto-falante ⑤.
3. Assegure-se de que o fio e os terminals do alto-falantes não entrem em contacto com metal.

#### ⚠ ОСТОРОЖНО

1. Не трогайте гибкий провод ④ динамика.
2. Не изменяйте направление подсоединений электроконтактов динамика ⑤.
3. Будьте уверены, что проводка и электроконтакты динамика не имеют контакта с металлом.

#### ⚠ 注意事項

1. 切勿碰到揚聲器軟線④。
2. 切勿改變揚聲器端子組件⑤的方向。
3. 確認引線與揚聲器端子不接觸到金屬。

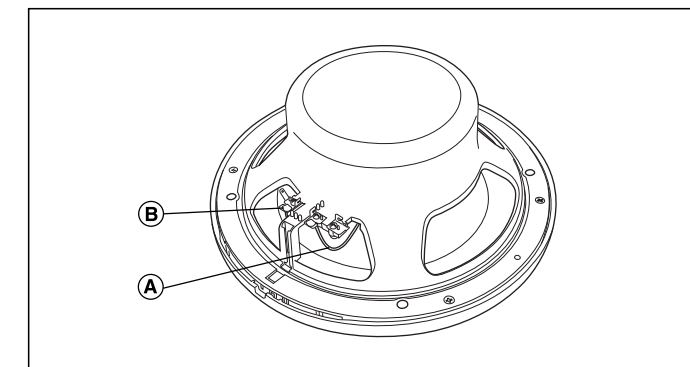
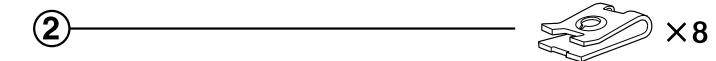
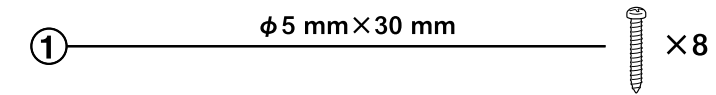
#### ⚠ احتياطات

- ١ - لا تلمس السلك المرن ④ الخاص بالمكبر.
- ٢ - لا تغير اتجاه مجموعة الاطراف ⑤ الخاصة بالمكبر.
- ٣ - تأكد ان اطراف الرصاص واطراف المكبر لا تلمس معدنا.

- Do not fail to read the instructions on the flap to the opposite side.
- Lesen Sie unbedingt die Anweisungen auf der Klappe zur gegenüberliegenden Seite.
- Ne manquez pas de lire les instructions sur le volet sur le côté opposé.
- Non mancare di leggere le istruzioni sul lembo sul lato opposto.
- Asegúrese de leer las instrucciones sobre la solapa al lado opuesto.
- Não deixe de ler as instruções mencionadas na aba do lado oposto.
- Обязательно прочитайте инструкции на обратной стороне откидной створки.
- 務請閱讀對面摺頁上的說明。
- تأكد من قراءة التعليقات الموجودة على قلاب الجانب العكسي.

- PARTS INCLUDED
- MIT GELIEFERTES ZUBEHÖR
- PIECES COMPRISES
- PEZZI INCLUSI
- PIEZAS INCLUIDAS

- PECAS INCLUIDAS
- ПРИЛАГАЕМЫЕ ЧАСТИ
- 附件
- الأجزاء المشمولة





If you want to dispose this product, do not mix it with general household waste. There is a separate collection system for used electronic products in accordance with legislation that requires proper treatment, recovery and recycling.

Private households in the member states of the EU, in Switzerland and Norway may return their used electronic products free of charge to designated collection facilities or to a retailer (if you purchase a similar new one).

For countries not mentioned above, please contact your local authorities for the correct method of disposal.

By doing so you will ensure that your disposed product undergoes the necessary treatment, recovery and recycling and thus prevent potential negative effects on the environment and human health.



Mischen Sie dieses Produkt, wenn Sie es entsorgen wollen, nicht mit gewöhnlichen Haushaltsabfällen. Es gibt ein getrenntes Sammelsystem für gebrauchte elektronische Produkte, über das die richtige Behandlung, Rückgewinnung und Wiederverwertung gemäß der bestehenden Gesetzgebung gewährleistet wird.

Privathaushalte in den Mitgliedsstaaten der EU, in der Schweiz und in Norwegen können ihre gebrauchten elektronischen Produkte an vorgesehenen Sammelrichtungen kostenfrei zurückgeben oder aber an einen Händler zurückgeben (wenn sie ein ähnliches neues Produkt kaufen).

Bitte wenden Sie sich in den Ländern, die oben nicht aufgeführt sind, hinsichtlich der korrekten Verfahrensweise der Entsorgung an die örtliche Kommunalverwaltung.

Auf diese Weise stellen Sie sicher, dass das zu entsorgende Produkt der notwendigen Behandlung, Rückgewinnung und Wiederverwertung unterzogen wird, und so mögliche negative Einflüsse auf die Umwelt und die menschliche Gesundheit vermieden werden.



Si vous souhaitez vous débarrasser de cet appareil, ne le mettez pas à la poubelle avec vos ordures ménagères. Il existe un système de collecte séparé pour les appareils électroniques usagés, qui doivent être récupérés, traités et recyclés conformément à la législation.

Les habitants des états membres de l'UE, de Suisse et de Norvège peuvent retourner gratuitement leurs appareils électroniques usagés aux centres de collecte agréés ou à un détaillant (si vous rachetez un appareil similaire neuf).

Dans les pays qui ne sont pas mentionnés ci-dessus, veuillez contacter les autorités locales pour savoir comment vous pouvez vous débarrasser de vos appareils.

Vous garantirez ainsi que les appareils dont vous vous débarrassez sont correctement récupérés, traités et recyclés et préviendrez de cette façon les impacts néfastes possibles sur l'environnement et la santé humaine.



Se si vuole eliminare questo prodotto, non gettarlo insieme ai rifiuti domestici. Esiste un sistema di raccolta differenziata in conformità alle leggi che richiedono appositi trattamenti, recupero e riciclo.

I privati cittadini dei paesi membri dell'UE, di Svizzera e Norvegia, possono restituire senza alcun costo i loro prodotti elettronici usati ad appositi servizi di raccolta o a un rivenditore (se si desidera acquistarne uno simile).

Per i paesi non citati qui sopra, si prega di prendere contatto con le autorità locali per il corretto metodo di smaltimento.

In questo modo, si è sicuri che il proprio prodotto eliminato subirà il trattamento, il recupero e il riciclo necessari per prevenire gli effetti potenzialmente negativi sull'ambiente e sulla vita dell'uomo.



Si desea deshacerse de este producto, no lo mezcle con los residuos generales de su hogar. De conformidad con la legislación vigente, existe un sistema de recogida distinto para los productos electrónicos que requieren un procedimiento adecuado de tratamiento, recuperación y reciclado.

Las viviendas privadas en los estados miembros de la UE, en Suiza y Noruega pueden devolver gratuitamente sus productos electrónicos usados en las instalaciones de recolección previstas o bien en las instalaciones de minoristas (si adquieren un producto similar nuevo).

En el caso de los países que no se han mencionado en el párrafo anterior, póngase en contacto con sus autoridades locales a fin de conocer el método de eliminación correcto.

Al actuar siguiendo estas instrucciones, se asegurará de que el producto de desecho se somete a los procesos de tratamiento, recuperación y reciclaje necesarios, con lo que se previenen los efectos negativos potenciales para el entorno y la salud humana.



Se quiser deitar fora este produto, não o misture com o lixo comum. De acordo com a legislação, existe um sistema de recolha separado para os equipamentos electrónicos fora de uso, que requerem tratamento, recuperação e reciclagem apropriados.

Os consumidores dos Estados-membros da UE, da Suíça e da Noruega podem entregar equipamentos electrónicos fora de uso em determinadas instalações de recolha ou a um retalhista (se adquirirem um equipamento novo similar).

Nos países não mencionados acima, informe-se sobre o método de eliminação correcto junto das autoridades locais.

Ao fazê-lo estará a garantir que o produto que já não tem utilidade para si é submetido a processos de tratamento, recuperação e reciclagem adequados, evitando-se assim potenciais efeitos negativos para o ambiente e a saúde humana.



Если вы желаете утилизировать данное изделие, не выбрасывайте его вместе с обычным бытовым мусором. Существует отдельная система сбора использованных электронных изделий в соответствии с законодательством, которая предполагает соответствующее обращение, возврат и переработку.

Частные клиенты в странах-членах ЕС, в Швейцарии и Норвегии могут бесплатно возвращать использованные электронные изделия в соответствующие пункты сбора или дилеру (при покупке сходного нового изделия).

В странах, не перечисленных выше, для получения информации о правильных способах утилизации обращайтесь в соответствующие учреждения.

Поступая таким образом, вы можете быть уверены в том, что утилизируемый продукт будет соответствующим образом обработан, передан в соответствующий пункт и переработан без возможных негативных последствий для окружающей среды и здоровья людей.

#### КОРПОРАЦИЯ ПАЙОНИР

4-1, Мегуро 1-Чоге, Мегуро-ку, Токио 153-8654, Япония

ЧУВСТВИТЕЛЬНОСТЬ.....92 дБ

ЧАСТОТНАЯ ХАРАКТЕРИСТИКА .....25 Гц К 30 кГц

СРОК СЛУЖБЫ: 6 лет

※Information Note for Customers in Russia and CIS countries.

※Information-l'attention des clients de Russie et des pays de la CEI.

※Nota informativa per i consumatori della Russia e dei paesi del CIS.

※Информация для потребителей в России и СНГ.

- Do not fail to read the instructions on the flap to the opposite side.
- Lesen Sie unbedingt die Anweisungen auf Klappe zur gegenüberliegenden Seite.
- Ne manquez pas de lire les instructions sur le volet sur le côté opposé.
- Non mancare di leggere le istruzioni sul lembo sul lato opposto.
- Asegúrese de leer las instrucciones sobre la solapa al lado opuesto.
- Não deixe de ler as instruções mencionadas na aba do lado oposto.
- Обязательно прочитайте инструкции на обратной стороне откидной створки.
- 務請閱讀對面摺頁上的說明。
- تأكد من قراءة التعليمات الموجودة على قلاب الجانب العكسي.

# TS-MR2040

## 200W MAX.

Marine-Use Speaker  
20 cm (8") COAXIAL 2-WAY

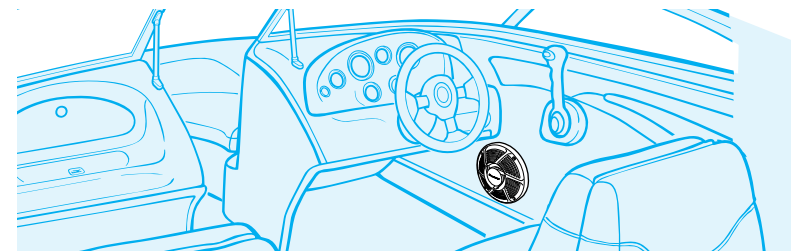
HP Marines  
2 VOIES COAXIAL 20 cm

Be sure to read this instruction manual before installing this speaker.  
Vor dem Einbau des Lautsprecher, verfehlen Sie nicht diese Vorschrift zu lesen.  
Prière de lire obligatoirement ce manuel d'installation avant de monter les haut-parleurs.

Prima di installare l'altoparlante leggete tassativamente le istruzioni.  
Antes de instalar el altavoz es importante que lea estas instrucciones.  
Leia este manual de instruções antes de instalar o alto-falante.

Обязательно прочитайте это руководство перед подключением динамика.  
安裝揚聲器前，務須先看本使用說明書。  
تأكد من قراءة كتيب التعليمات هذا قبل تركيب السماعة.

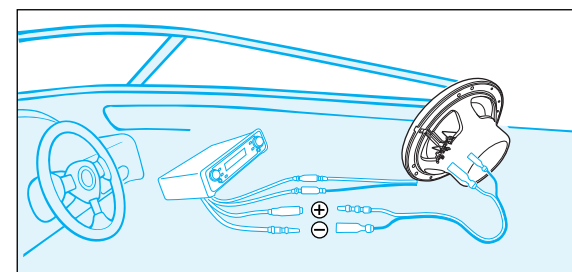
- EXAMPLE OF MOUNTING
- HINWEISE ZUM EINBAU
- EXEMPLE DE MONTAGE
- ESEMPIO DI MONTAGGIO
- EJEMPLO DE MONTAJE
- EXEMPLO DE MONTAGEM
- ПРИМЕР ПОДКЛЮЧЕНИЯ
- 安裝例
- أمثلة على التركيب



- CAUTION: Be sure to install at a place having no possible problem with the boat's safety. Consult your dealer on method of installation.
- VORSICHT: Unbedingt an einer Stelle installieren, an der keine Probleme mit der Sicherheit des Bootes aufkommen können. Fragen Sie Ihren Händler danach, wie die Installation ausgeführt wird.
- ATTENTION: Installer à un endroit ne présentant pas de risque pour la sécurité du bateau. Consulter votre concessionnaire pour la méthode d'installation.
- PRECAUZIONE: Assicurarsi di installare in un luogo che non presenti problemi di sicurezza per l'imbarcazione. Consultare il rivenditore riguardo alla procedura di installazione.
- PRECAUCION: Asegúrese de instalarlo en un sitio que no afecte la seguridad del bote. Consulte con su concesionario sobre el método de instalación.
- PRECAUÇÃO: Certifique-se de instalar no lugar que não provoque problemas à segurança do barco. Consulte o seu revendedor quanto ao método de instalação.
- ОСТОРОЖНО: Непременно установите на месте, где он освобожден от возможной проблемы о безопасности касеты. О методе установки обращайтесь к вашему дилеру за справкой.
- 注意事項: 請確認將本產品安裝在無遊艇安全問題之處。請向遊艇供應商諮詢本產品之安裝方法。

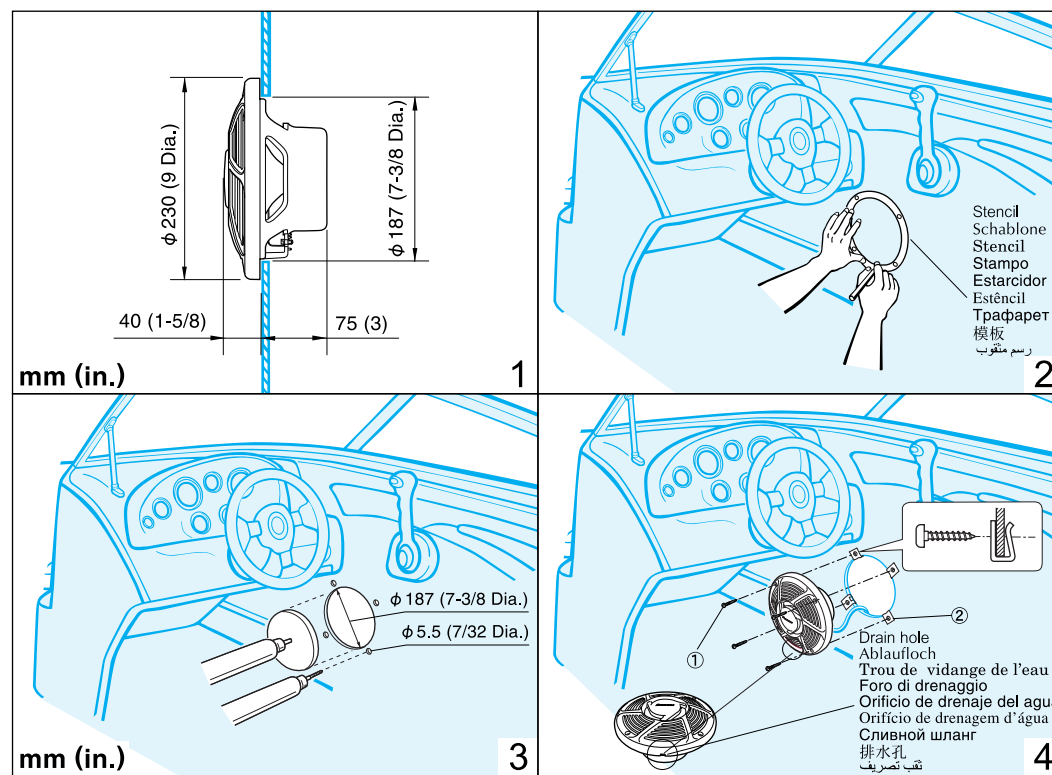
احتياطات ● تأكد أن تقوم بالتركيب في مكان لا يكون فيه احتمال وقوع مشاكل للأمان للقراب. قم باستشارة الوكيل لديك بخصوص طريقة التركيب.

- CONNECTIONS
- VERBINDUNGEN
- CONNEXIONS
- CONNESSIONI
- CONEXIONES
- CONEXÕES
- СОЕДИНЕНИЯ
- 接線
- التوصيلات

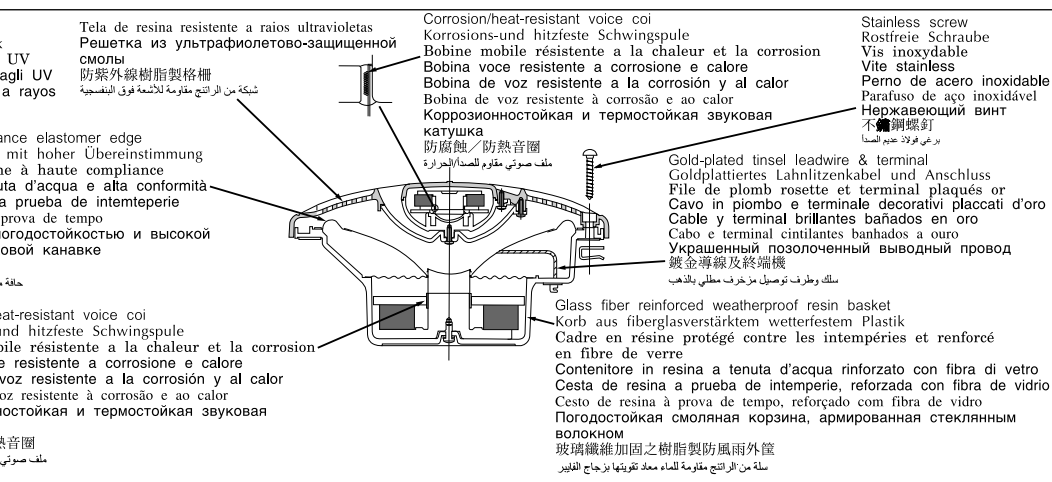


This product does not contain connecting cords and terminals. Dieses Produkt enthält keine Verbindungskable und Anschlüsse. Ce produit ne comprend pas de cables et bornes raccordement. Questo prodotto non contiene cavi di connessione e terminali. Este producto no contiene cordones de conexión y terminales. Este produto não contém cabos de conexão nem terminais. Этот продукт не содержит соединительных шнуров и клемм. 本產品不包含連接線和終端機。 هذا المنتج لا يتضمن أسلاك وأطراف توصيل.

- HOW TO INSTALL
- EINBAU
- MODE D'INSTALLATION
- MODO DI INSTALLAZIONE
- INSTALACION
- COMO INSTALAR
- КАК ПОДКЛЮЧИТЬ
- 安裝方法
- كيفية التركيب



- PIONEER-manufactured processed parts
- Von PIONEER hergestellte verarbeitete Teile
- Pièces traitées fabriquées par PIONEER
- PIONEER-parti trattate fabbricate
- Piezas procesadas fabricadas por PIONEER
- Peças processadas fabricadas pela PIONEER
- PIONEER-механически-обработанные детали
- 日本先鋒公司-部件組裝程序
- قطع المعالجة من قبل الصانع - PIONEER



- SPECIFICATIONS
- Reproduction system ..... Coaxial two way
- Speaker specifications
- Woofer ..... φ 222 mm (8-3/4" Dia.)
- Water-resistant
- Injection-molded polypropylene cone
- Weatherproof & high-compliance, rolled edge
- Heat-resistant voice coil
- Gold-plated terminal
- Gold-plated tinsel leadwire
- Magnet : 500 g (18 oz)
- Tweeter ..... φ 20 mm (3/4" Dia.) hard dome
- Heat-resistant voice coil
- Magnetic fluid
- Strontium magnet : 59 g (2.1 oz)
- Nominal impedance ..... 4 Ω
- Maximum music power ..... 200 W
- Nominal power ..... 40 W
- Grille material ..... UV Resistant resin
- Weight (per speaker including accessory parts) ..... 2.02 kg (4 lb 7 oz)
- Gross weight (2 speakers including packaging) ..... 4.35 kg (9 lb 9 oz)

- DATI TECNICI
- Sistema di riproduzione ..... Coassiale a tre vie
- Caratteristiche del diffusore
- Woofer ..... φ 222 mm
- Resistente all'acqua
- Cono in polipropilene stampato a iniezione
- Bordo laminato a tenuta d'acqua e alta conformita
- Bobina di voce resistente al calore
- Terminale placcati in oro
- Cavo in piombo decorativi placcati d'oro
- Magnete : 500 g
- Tweeter ..... φ 20 mm Cupola dura
- Bobina di voce resistente al calore
- Flusso magnetico
- Magnete allo stronzio : 59 g
- Impedenza nominale ..... 4 Ω
- Massima potenza musical ..... 200 W
- Potenza nominale ..... 40 W
- Materiale della griglia ..... Resina resistente agli UV
- Peso (per diffusore inclusi accessori) ..... 2,02 kg
- Peso lordo (2 diffusori incluso l'imballaggio) ..... 4,35 kg

- ТЕХНИЧЕСКИЕ ХАРАКТЕРИСТИКИ
- Система воспроизведения ..... Коаксиальная двунаправленный
- Технические характеристики динамика
- Репродуктор низких тонов ..... φ 222 мм
- Водонепроницаемый
- Конус из полипропилена, полученного литьевым формованием
- Закругленная кромка с погостойкостью и высокой отслеживаемостью к звуковой канавке
- Теплостойкая голосовая обмотка
- Позолоченный клемма
- Украшенный позолоченный выводный провод
- Магнит : 500 г
- Репродуктор высоких тонов ..... φ 20 мм жесткий купол
- Теплостойкая голосовая обмотка
- Магнитная жидкость
- Стронциевый магнит : 59 г
- Номинальный импеданс ..... 4 ом
- Максимальная музыкальная мощность ..... 200 ватт
- Номинальная мощность ..... 40 ватт
- Материал решетки ..... Ультрафиолетово-защитная смола
- Вес (один динамик, включая принадлежности) ..... 2,02 кг
- Брутто вес (2 динамика, включая упаковку) ..... 4,35 кг

- TECHNISCHE EINZELHEITEN
- Tonwiedergabesystem ..... Koaxial 2-Weg
- Beschreibung der Lautsprecher
- Tieftöner ..... φ 222 mm
- Wassersicher
- Im Gußformgeformter polypropylen-Konus
- Wetterfester gerollter Rand mit hoher Übereinstimmung
- Hitzebeständige Stimmspule
- Goldplattiertes anschluss
- Goldplattiertes Lahnitzenkabel
- Magnet : 500 g
- Hochtöner ..... φ 20 mm Hartkalotte
- Hitzebeständige Stimmspule
- Magnetische Flussigkeit
- Strontiummagnet : 59 g
- Nennimpedanz ..... 4 Ω
- Max. Musikleistung ..... 200 W
- Nennspannung ..... 40 W
- Material des Schutzgitters ..... UV-festes Plastik
- Gewicht (pro Lautsprecher einschl Zubehöerteile) ..... 2,02 kg
- Gesamtgewicht (2 Lautsprecher und Verpackung) ..... 4,35 kg

- ESPECIFICACIONES
- Sistema de reproducción ..... Coaxial de 2 vías
- Especificaciones del altavoz
- Woofer ..... φ 222 mm
- Resistente à água
- Cono de polipropileno moldeado por inyección
- Borde laminado a prueba de intemperie y de gran doilidad
- Bobina de voz resistente al calor
- Terminal enchapado en oro
- Cable brillantes bañado en oro
- Imán : 500 g
- Tweeter ..... φ 20 mm bóveda dura
- Bobina de voz resistente al calor
- Flúido magnético
- Imán de estroncio : 59 g
- Impedancia nominal ..... 4 Ω
- Máxima potencia de musica ..... 200 W
- Potencia nominal ..... 40 W
- Material de la rejilla ..... Resina resistente a rayos ultravioletas
- Peso (por altavoz incluyendo accesorios) ..... 2,02 kg
- Peso bruto (2 altavoces incluyendo embalaje) ..... 4,35 kg

- 規格
- 再現系統 ..... 同軸二路
- 揚聲器規格
- 低音揚聲器 ..... φ 222 毫米
- 防水
- 注射成型的聚丙烯形筒
- 防風雨及高順應性軋制邊緣
- 耐熱音圈
- 鍍金導線
- 鍍金導線
- 鍍金導線
- 磁鐵 : 500 公克
- 高音揚聲器 ..... φ 20 毫米硬圓頂
- 耐熱音圈
- 鍍磁鐵 : 59 公克
- 標稱阻抗 ..... 4 歐姆
- 最大音樂功率 ..... 200 瓦
- 額定功率 ..... 40 瓦
- 護網材料 ..... 抗紫外線樹脂
- 重量 (每個揚聲器包括附件在內) ..... 2.02 公斤
- 毛量 (2支揚聲器, 包括包裝) ..... 4.35 公斤

- CARACTERISTIQUES
- Système de reproduction ..... Coaxial à 2 voies
- Spécifications des haut-parleurs
- HP Grave ..... φ 222 mm
- Résistant à l'eau
- Cône en polypropylène moulé par injection
- Bord arrondi à grande flexibilité et résistant aux intempéries
- Bobine mobile résistante à la chaleur
- Terminal plaqués or
- Fil de plomb rosette plaqués or
- Aimant : 500 g
- HP Aigu ..... Dôme dur φ 20 mm
- Bobine mobile résistante à la chaleur
- Fluide magnétique
- Aimant en strontium : 59 g
- Impédance nominale ..... 4 Ω
- Puissance musicale maximum ..... 200 W
- Puissance nominale ..... 40 W
- Matériau de grille ..... Résine résistante UV
- Poids (par haut-parleur pièces accessoires comprises) ..... 2,02 kg
- Poids brut (2 haut-parleurs emballage compris) ..... 4,35 kg

- ESPECIFICAÇÕES
- Sistema de reprodução ..... Rota dupla coaxial
- Especificações do alto-falante
- Woofer ..... φ 222 mm
- Resistente à água
- Cone de polipropileno moldado a injeção
- Borda arredondada, à prova de intempéries e com alta flexibilidade
- Bobina de voz resistente ao calor
- Terminal folheado a ouro
- Cabo cintilante banhado a ouro
- Magneto : 500 g
- Tweeter ..... φ 20 mm abóbada dura
- Bobina de voz resistente ao calor
- Fluido magnético
- Magneto de estroncio : 59 g
- Impedância nominal ..... 4 Ω
- Potência máxima de música ..... 200 W
- Potência nominal ..... 40 W
- Material de tela ..... Resina resistente a raios ultravioletas
- Peso (por alto-falante incluindo peças acessórias) ..... 2,02 kg
- Peso bruto (2 alto-falantes incluindo empacotamento) ..... 4,35 kg

- المواصفات
- نظام الانتاج ..... محور متحد نورطريقين
- مواصفات السماعة
- محجار التردد المنخفض ..... قطر ٢٢٢ سم
- مقاوم للماء
- خروط مُشكّل بالحقن بالحقن بوليبروبيلين
- حافة من المطاط الاصطناعي مقاوم للماء وعالي المرونة
- ملف صوت مقاوم للحرارة
- اطراف توصيل مطلية بالذهب
- سلك توصيل مزخرف مطلي بالذهب
- مغناطيس : ٥٠٠ جم
- محجار التردد العالي ..... قطر ٢٠ سم قبة صلبة
- ملف صوت مقاوم للحرارة
- سبالة مغناطيسية
- مغناطيس نيوديميوم : ٥٩ جم
- المقاومة الاسمية ..... 4 اوم
- أقصى قدرة موسيقية ..... 200 واط
- القدرة الاسمية ..... 4٠ واط
- مادة الشبكة ..... راتنج مقاوم للأشعة فوق البنفسجية
- الوزن (للسماعة مع أجزاء الملحقات) ..... ٢,٠٢ كجم
- الوزن الإجمالي (للسماعة مع التغليف) ..... ٤,٣٥ كجم