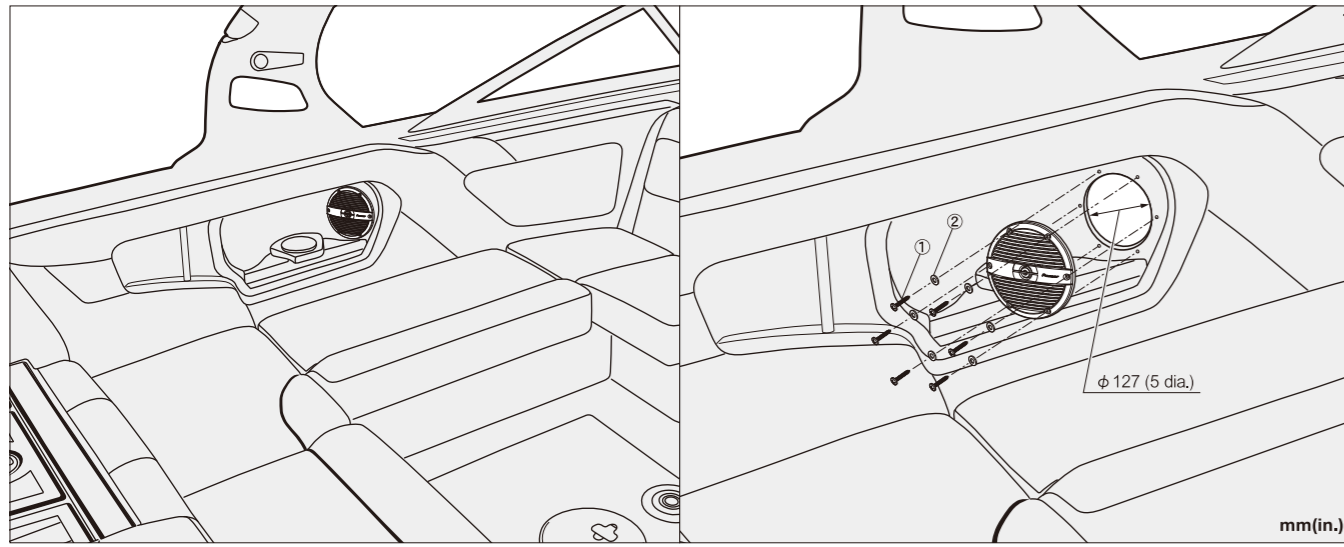
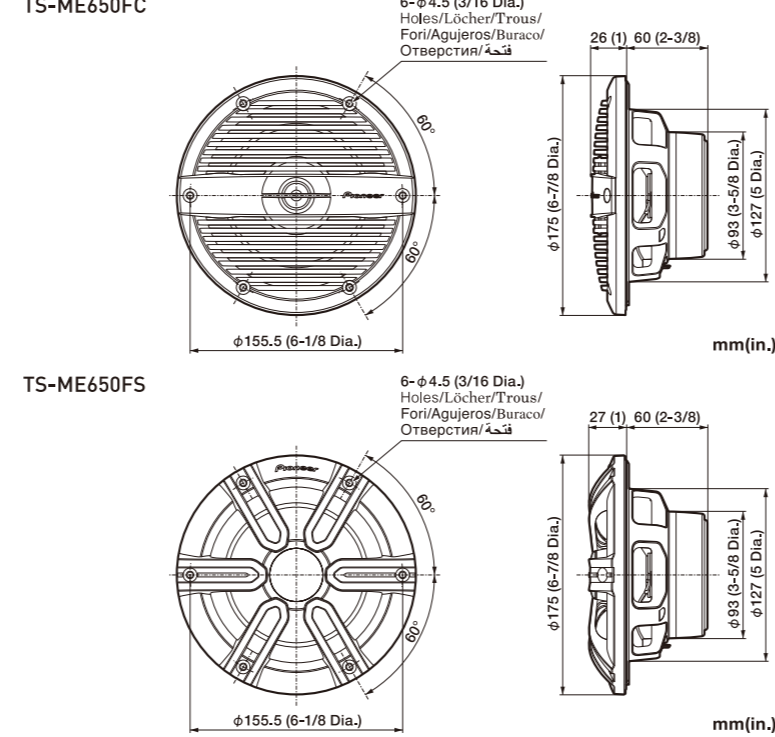


- HOW TO INSTALL
- MODE D'INSTALLATION
- INSTALACION
- КАК ПОДКЛЮЧИТЬ
- EINBAU
- MODO DI INSTALLAZIONE
- COMO INSTALAR
- كيفية التركيب

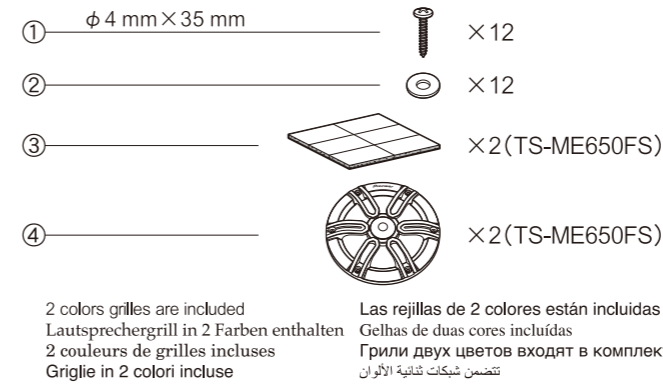


- DIMENSIONS
- GRÖÖBE
- DIMENSIONS
- DIMENSIONI
- DIMENSIONES
- DIMENSÃO
- PAZMEP
- المقاس



TS-ME650FS / TS-ME650FC

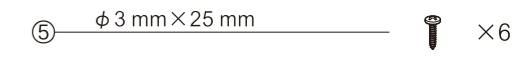
- PARTS INCLUDED
- MIT GELIEFERTES ZUBEHÖR
- PIÈCES COMPRIS
- PEZZI INCLUSI
- PIEZAS INCLUIDAS
- PEÇAS INCLUIDAS
- КОМПЛЕКТАЦИЯ
- الأجزاء المشمولة



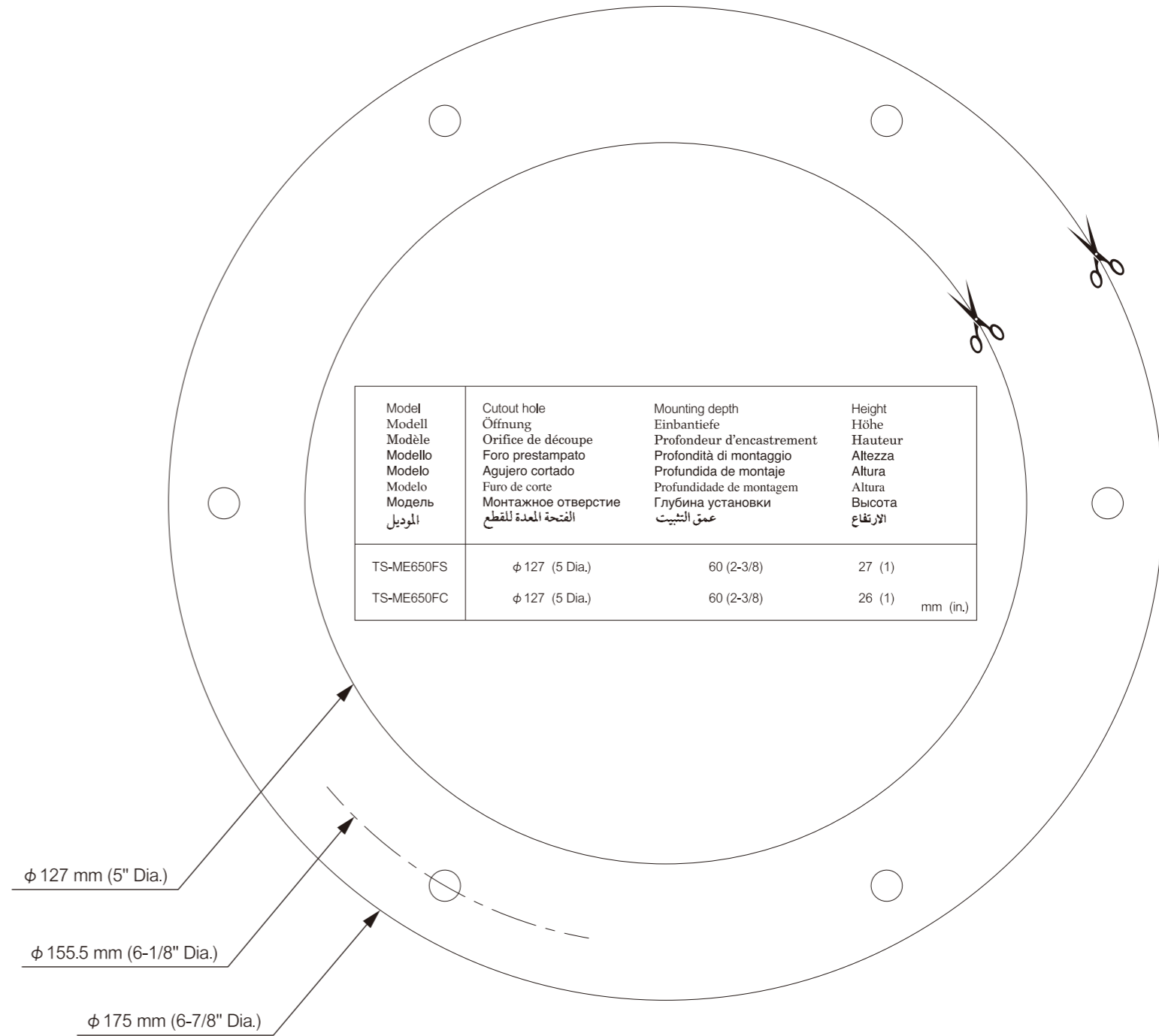
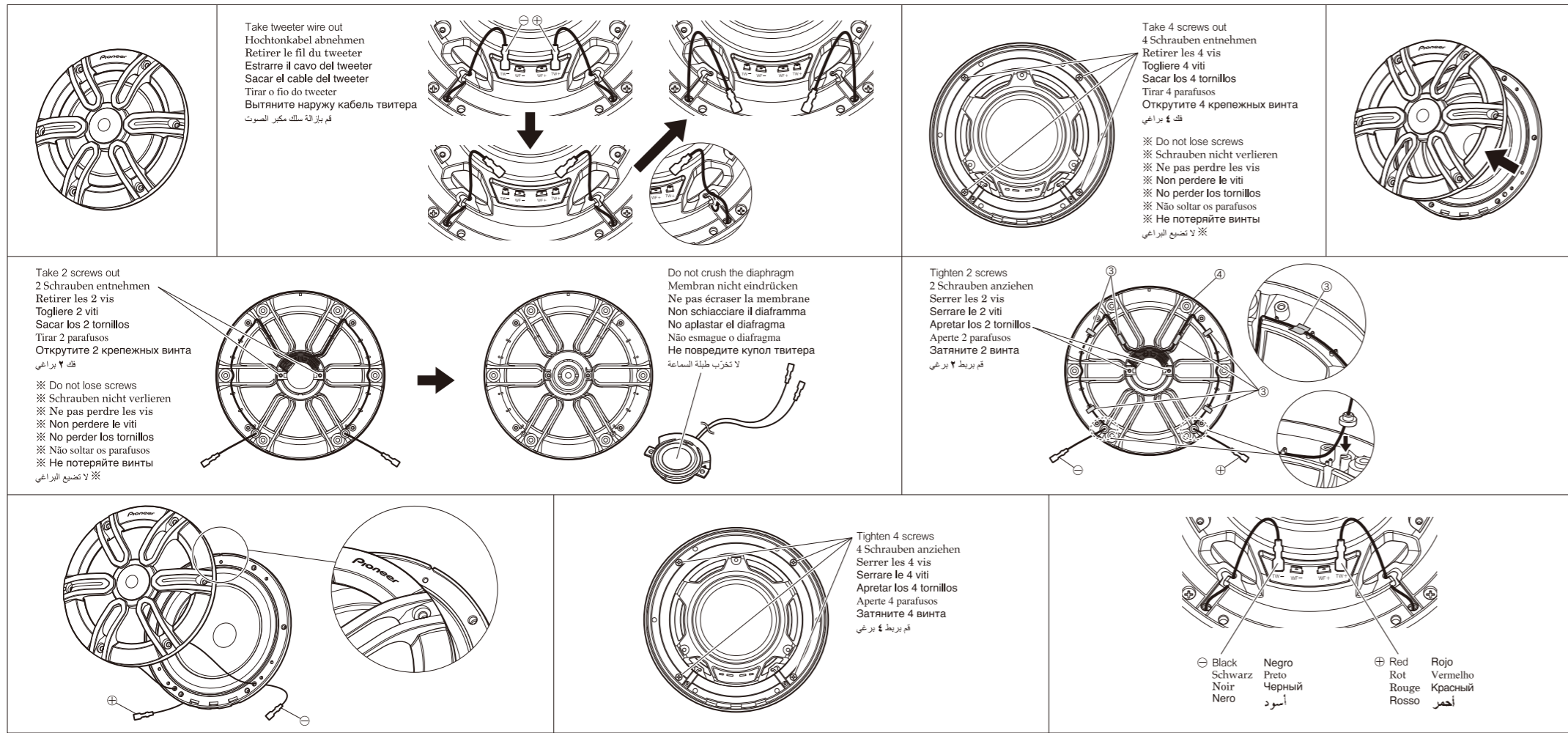
- TEMPLATE
- SCHABLONE
- CALIBRE
- MASCHERINA
- PLANTILLA
- GABARITO
- ШАБЛОН
- قالب

UD-ME650LED

- PARTS INCLUDED
- MIT GELIEFERTES ZUBEHÖR
- PIÈCES COMPRIS
- PEZZI INCLUSI
- PIEZAS INCLUIDAS
- PEÇAS INCLUIDAS
- КОМПЛЕКТАЦИЯ
- الأجزاء المشمولة



- HOW TO REPLACE THE GRILLE
- COMMENT REMPLACER LA GRILLE
- COMO SUSTITUIR LA REJILLA
- КАК ЗАМЕНИТЬ ГРИЛЬ
- LAUTSPRECHERABDECKUNG ERSETZEN
- COME SOSTITUIRE LA GRIGLIA
- COMO SUBSTITUIR A GRELHA
- كيفية استبدال الغطاء الشبكي



- HOW TO USE OF UD-ME650LED (Sold separately)
- VERWENDUNG DES UD-ME650LED (separat erhältlich)
- COMMENT UTILISER UD-ME650LED (Vendu séparément)
- ISTRUZIONI D'USO UD-ME650LED (venduto separatamente)
- COMO UTILIZAR EL UD-ME650LED (Se vende por separado)
- COMO UTILIZAR O KIT UD-ME650LED (Vendido em separado)

- КАК ИСПОЛЬЗОВАТЬ UD-ME650LED (продается отдельно)
- كيفية استخدام UD-ME650LED (يباع بشكل منفصل)

- ▲ CAUTION
- Do not connect the LED wires to speaker signal.
- Do not short circuit +12 V wire and R.G.B. wires when it will be connected to a power supply.

- ▲ VORSICHT
- Verbinden Sie die LED-Kabel nicht mit dem Lautsprechersignal.
- Schließen Sie beim Anschluss an eine Stromversorgung nicht die +12 V-Leitung mit den RGB-Anschlüssen kurz.

- ▲ ATTENTION
- Ne pas connecter le système LED directement sur le haut-parleur.
- Ne court-circuitez pas les fils +12 V et R.G.B. quand une fois connecté à l'alimentation.

- ▲ PRECAUZIONE
- Non collegare i fili LED al segnale dei diffusori.
- Non cortocircuitare i fili +12 V e i fili R.G.B. con collegato un alimentatore.

- ▲ PRECAUCION
- No conectar los cables del LED a la señal de altavoces.
- No cortocircuite los cables de +12 V y R.G.B. cuando estos se conecten a una fuente de alimentación.

- ▲ PRECAUÇÃO
- Não ligue os fios do kit LED ao terminal speaker.
- Não provoque curto circuito do fio +12 V e dos fios R.G.B. ao ligar os mesmos ao fornecimento energético.

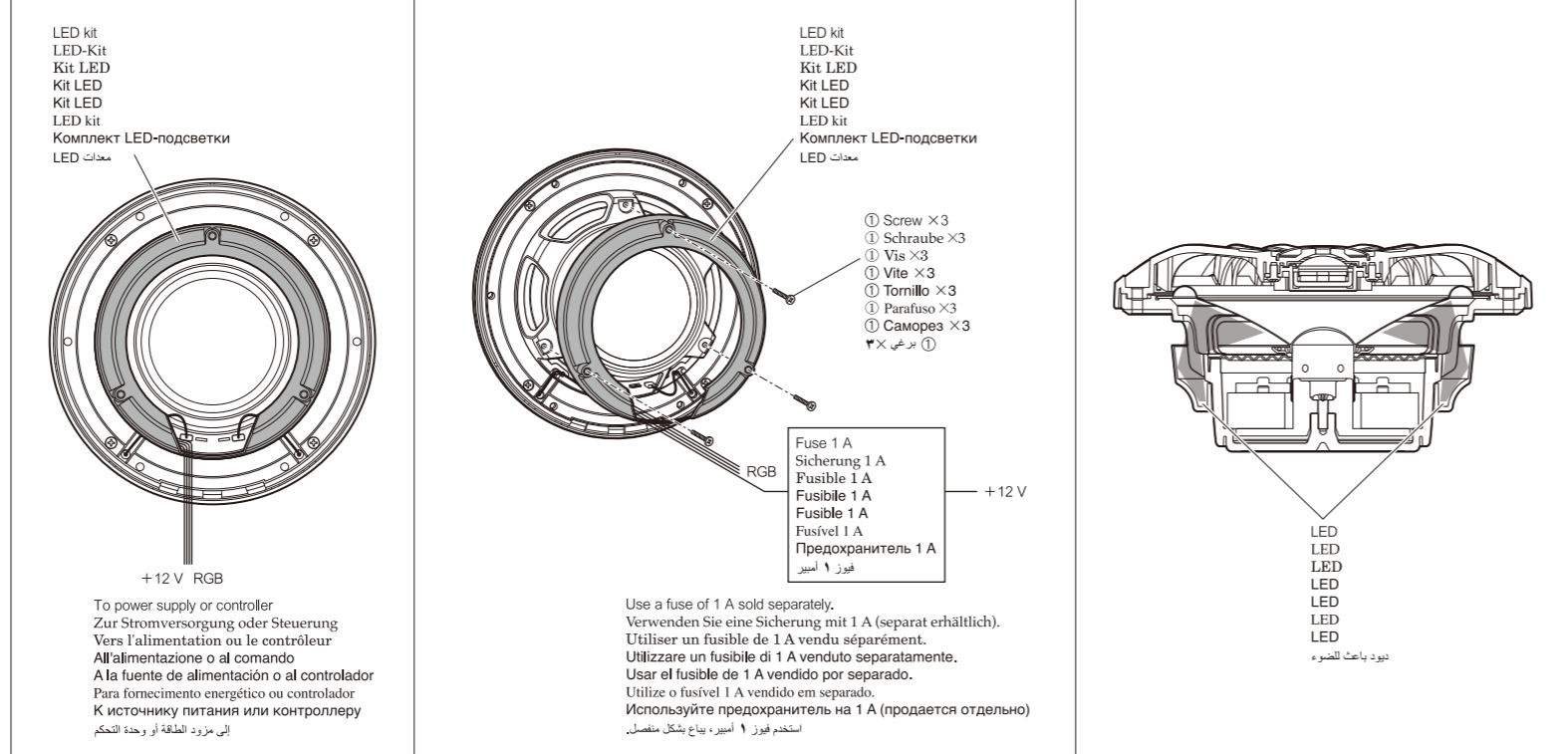
- ▲ ОСТОРОЖНО
- Не подключайте кабели питания LED-подсветки к акустическим кабелям.
- Не соединяйте вместе кабель питания +12 В и кабели RGB при подключении к источнику питания.

- ▲ تنبیه
- لا تقم بوصول كابل LED بالشارة الصوتية.
- لا تقم بقرصن كابل جیده +12 V فولت وکابل R.G.B. عندما يتم التوصيل إلى مزود الطاقة.

- HOW TO USE LED KIT
- BENUTZUNG DES LED-KITS
- COMMENT UTILISER LE KIT LED

- GUIDA ALL'UTILIZZO DEL KIT LED
- COMO UTILIZAR EL KIT LED
- COMO USAR O KIT LED

- КАК ИСПОЛЬЗОВАТЬ КОМПЛЕКТ LED-ПОДСВЕТКИ
- كيفية استخدام معدات LED



EU models only / Nur EU-Modelle / Modèles de l'UE uniquement / Solo modelli UE / Sólo modelos de la UE / Modelos apenas da EU / Только для моделей ЕС / موديلات الاتحاد الأوروبي فقط

If you want to dispose this product, do not mix it with general household waste. There is a separate collection system for used electronic products in accordance with legislation that requires proper treatment, recovery and recycling.

Private households in the member states of the EU, in Switzerland and Norway may return their used electronic products free of charge to designated collection facilities or to a retailer (if you purchase a similar new one).

For countries not mentioned above, please contact your local authorities for the correct method of disposal. By doing so you will ensure that your disposed product undergoes the necessary treatment, recovery and recycling and thus prevent potential negative effects on the environment and human health.

Mischen Sie dieses Produkt, wenn Sie es entsorgen wollen, nicht mit gewöhnlichen Haushaltsabfällen. Es gibt ein getrenntes Sammelsystem für gebrauchte elektronische Produkte, über das die richtige Behandlung, Rückgewinnung und Wiederverwertung gemäß der bestehenden Gesetzgebung gewährleistet wird.

Privathaushalte in den Mitgliedsstaaten der EU, in der Schweiz und in Norwegen können ihre gebrauchten elektronischen Produkte an vorgesehenen Sammelrichtungen kostenfrei zurückgeben oder aber an einen Händler zurückgeben (wenn sie ein ähnliches neues Produkt kaufen).

Bitte wenden Sie sich in den Ländern, die oben nicht aufgeführt sind, hinsichtlich der korrekten Verfahrensweise der Entsorgung an die örtliche Kommunalverwaltung.

Auf diese Weise stellen Sie sicher, dass das zu entsorgende Produkt der notwendigen Behandlung, Rückgewinnung und Wiederverwertung unterzogen wird, und so mögliche negative Einflüsse auf die Umwelt und die menschliche Gesundheit vermieden werden.

Si vous souhaitez vous débarrasser de cet appareil, ne le mettez pas à la poubelle avec vos ordures ménagères. Il existe un système de collecte séparé pour les appareils électroniques usagés, qui doivent être récupérés, traités et recyclés conformément à la législation.

Les habitants des états membres de l'UE, de Suisse et de Norvège peuvent retourner gratuitement leurs appareils électroniques usagés aux centres de collecte agréés ou à un détaillant (si vous rachetez un appareil similaire neuf).

Dans les pays qui ne sont pas mentionnés ci-dessus, veuillez contacter les autorités locales pour savoir comment vous pouvez vous débarrasser de vos appareils.

Vous garantirez ainsi que les appareils dont vous vous débarrassez sont correctement récupérés, traités et recyclés et préviendrez de cette façon les impacts néfastes possibles sur l'environnement et la santé humaine.

Se si vuole eliminare questo prodotto, non gettarlo insieme ai rifiuti domestici. Esiste un sistema di raccolta differenziata in conformità alle leggi che richiedono appositi trattamenti, recupero e riciclo.

I privati cittadini dei paesi membri dell'UE, di Svizzera e Norvegia, possono restituire senza alcun costo i loro prodotti elettronici usati ad appositi servizi di raccolta o a un rivenditore (se si desidera acquistarne uno simile).

Per i paesi non citati qui sopra, si prega di prendere contatto con le autorità locali per il corretto metodo di smaltimento.

In questo modo, si è sicuri che il proprio prodotto eliminato subirà il trattamento, il recupero e il riciclo necessari per prevenire gli effetti potenzialmente negativi sull'ambiente e sulla vita dell'uomo.

Si desea deshacerse de este producto, no lo mezcle con los residuos generales de su hogar. De conformidad con la legislación vigente, existe un sistema de recogida distinto para los productos electrónicos que requieren un procedimiento adecuado de tratamiento, recuperación y reciclado.

Las viviendas privadas en los estados miembros de la UE, en Suiza y Noruega pueden devolver gratuitamente sus productos electrónicos usados en las instalaciones de recolección previstas o bien en las instalaciones de minoristas (si adquieren un producto similar nuevo).

En el caso de los países que no se han mencionado en el párrafo anterior, póngase en contacto con sus autoridades locales a fin de conocer el método de eliminación correcto.

Al actuar siguiendo estas instrucciones, se asegurará de que el producto de desecho se somete a los procesos de tratamiento, recuperación y reciclaje necesarios, con lo que se previenen los efectos negativos potenciales para el entorno y la salud humana.

Se quiser deitar fora este produto, não o misture com o lixo comum. De acordo com a legislação, existe um sistema de recolha separado para os equipamentos eletrónicos fora de uso, que requerem tratamento, recuperação e reciclagem apropriados.

Os consumidores dos Estados-membros da UE, da Suíça e da Noruega podem entregar equipamentos eletrónicos fora de uso em determinadas instalações de recolha ou a um retalhista (se adquirirem um equipamento novo similar).

Nos países não mencionados acima, informe-se sobre o método de eliminação correcto junto das autoridades locais.

Ao fazê-lo estará a garantir que o produto que já não tem utilidade para si é submetido a processos de tratamento, recuperação e reciclagem adequados, evitando-se assim potenciais efeitos negativos para o ambiente e a saúde humana.

Если вы желаете утилизировать данное изделие, не выбрасывайте его вместе с обычным бытовым мусором. Существует отдельная система сбора использованных электронных изделий в соответствии с законодательством, которая предполагает соответствующее обращение, возврат и переработку.

Частные клиенты в странах-членах ЕС, в Швейцарии и Норвегии могут бесплатно возвращать использованные электронные изделия в соответствующие пункты сбора или дилера (при покупке сходного нового изделия).

В странах, не перечисленных выше, для получения информации о правильных способах утилизации обращайтесь в соответствующие учреждения.

Поступая таким образом, вы можете быть уверены в том, что утилизируемый продукт будет соответствующим образом обработан, передан в соответствующий пункт и переработан без возможных негативных последствий для окружающей среды и здоровья людей.

