

# KXMA800.8 AMPLIFIER | AMPLIFICADOR KXMA800.8 VERSTÄRKER KXMA800.8 | AMPLIFICATEUR KXMA800.8



## Info Card | Tarjeta de Información | Carte Info | Infokarte

**IMPORTANT:** KICKER recommends a professional installation performed by authorized retailers. You are solely responsible for safety mounting and wiring your products.

**IMPORTANTE:** KICKER recomienda que se realice una instalación profesional con proveedores con licencia. Usted es el único responsable por la instalación segura y el cableado de sus productos.

**IMPORTANT :** KICKER recommande une installation professionnelle effectuée par des fournisseurs agréés. Vous êtes l'unique responsable du montage et du câblage de vos produits en toute sécurité.

**WICHTIG:** KICKER empfiehlt eine professionelle Montage durch lizenzierte Anbieter. Sie haben die alleinige Verantwortung für die sichere Montage und Verkabelung Ihrer Geräte.



Scan here for  
owner's manual  
Escanee aquí para manual  
del Propietario  
Scannen Sie hier nach  
benutzerhandbuch  
Scannez ici pour manuel  
d'utilisation



Thank you and congratulations on your purchase of the KICKER KXMA Amplifier! The KXMA-series have been engineered to handle the punishing conditions of outdoor and marine audio applications, with UV-treated aluminum chassis, conformal coated PCBs, thick gasketing to seal and protect sensitive electronics, and terminals that meet rigorous ABYC/NMMA standards. Combined with KICKER's audiophile-grade components, DSP features, and signature power, your party on the water or the patio will be as memorable as the music. Incorporate the whole family of KICKER Marine products to maximize your aquatic audio experience!

Sincerely

Steve Irby

President/CEO

Merci et félicitations pour votre achat de l'amplificateur KICKER KXMA! La série KXMA a été conçue pour gérer les conditions difficiles des applications audio extérieures et marines, avec un châssis en aluminium traité aux UV, des circuits imprimés à revêtement conforme, des joints épais pour sceller et protéger les composants électroniques sensibles et des terminaux qui répondent aux normes rigoureuses ABYC / NMMA. Combiné avec les composants de qualité audiophile de KICKER, fonctionnalités DSP, et la puissance de signature, votre fête sur l'eau ou sur la terrasse sera aussi mémorable que la musique. Intégrez toute la famille des produits KICKER Marine pour maximiser votre expérience audio aquatique!

Cordialement,

Steve Irby

Président/PDG

¡Gracias y enhorabuena por la compra del amplificador KICKER KXMA! La serie KXMA ha sido diseñada para manejar las duras condiciones de las aplicaciones de audio marinas y al aire libre, con chasis de aluminio con tratamiento UV, PCB con revestimiento conformado, juntas gruesas para sellar y proteger componentes electrónicos sensibles y terminales que cumplen con los rigurosos estándares ABYC / NMMA. Combinado con los componentes de grado audiófilo, funciones DSP, y el poder característico de KICKER, su fiesta en el agua o en el patio será tan memorable como la música. ¡Incorpore toda la familia de productos KICKER Marine para maximizar su experiencia de audio acuático!

Atentamente,

Steve Irby

Presidente/CEO

Vielen Dank und herzlichen Glückwunsch zum Kauf der KICKER KXMA Verstärker! Die KXMA-Serie wurde entwickelt, um die strafbaren Bedingungen von Audioanwendungen im Freien und auf See zu bewältigen. Sie verfügt über ein UV-behandeltes Aluminiumgehäuse, konform beschichtete Leiterplatten, eine dicke Dichtung zum Abdichten und Schützen empfindlicher Elektronik sowie Klemmen, die den strengen ABYC / NMMA-Standards entsprechen. In Kombination mit den audiophilen Komponenten, DSP-Funktionen, und der einzigartigen Kraft von KICKER wird Ihre Party auf dem Wasser oder auf der Terrasse so unvergesslich wie die Musik. Integrieren Sie die gesamte Familie der KICKER Marine-Produkte, um Ihr Audioerlebnis im Wasser zu maximieren!

Mit freundlichen Grüßen

Steve Irby

President/CEO

IMPORTANT SAFETY WARNING! PROLONGED CONTINUOUS OPERATION OF AN AMPLIFIER, SPEAKER, OR SUBWOOFER IN A DISTORTED, CLIPPED, OR OVER-POWERED MANNER CAN CAUSE YOUR AUDIO SYSTEM TO OVERHEAT, POSSIBLY CATCHING FIRE AND RESULTING IN SERIOUS DAMAGE TO YOUR COMPONENTS AND/OR VEHICLE. AMPLIFIERS REQUIRE UP TO 4 INCHES (10CM) OPEN VENTILATION. SUBWOOFERS SHOULD BE MOUNTED WITH AT LEAST 1 INCH (2.5CM) CLEARANCE BETWEEN THE FRONT OF THE SPEAKER AND ANY SURFACE. KICKER PRODUCTS ARE CAPABLE OF PRODUCING SOUND LEVELS THAT CAN PERMANENTLY DAMAGE YOUR HEARING! PLEASE USE COMMON SENSE WHEN CONTROLLING VOLUME.

ADVERTENCIA IMPORTANTE DE SEGURIDAD: LA OPERACIÓN PROLONGADA Y CONTINUA DE UN AMPLIFICADOR DE MANERA DISTORSIONADA O CORTADA PUEDE PROVOCAR QUE SU SISTEMA DE AUDIO SE SOBRECALIENTE CON LA POSIBILIDAD DE INCENDIARSE Y PROVOCAR DAÑOS GRAVES A SUS COMPONENTES ET/OU VOTRE VÉHICULE. LOS AMPLIFICADORES REQUIEREN UNA VENTILACIÓN ABIERTA DE HASTA 4 PULGADAS (10 CM). LOS SUBWOOFERS DEBEN MONTARSE CON UN ESPACIO DE AL MENOS 1 PULGADA (2,5 CM) ENTRE LA PARTE FRONTAL DEL ALTAVOZ Y CUALQUIER SUPERFICIE. LOS EXCITADORES KICKER SON CAPACES DE PRODUCIR NIVELES DE SONIDO QUE PUEDEN DAÑAR PERMANENTEMENTE EL OÍDO. SEA PRECAVIDO CUANDO CONTROLE EL VOLUMEN.

AVERTISSEMENT DE SÉCURITÉ IMPORTANT : UN FONCTIONNEMENT CONTINU ET PROLONGÉ D'UN AMPLIFICATEUR EN DISTORSION OU EN SATURATION PEUT PROVOQUER LA SURCHAUFFE DE VOTRE SYSTÈME AUDIO, UN POTENTIEL DÉPART D'INCENDIE ET SÉRIEUSEMENT ENDOMMAGER VOS COMPOSANTS ET/OU VOTRE VÉHICULE. LES AMPLIFICATEURS NÉCESSITENT UNE VENTILATION OUVERTE JUSQU'À 4 POUCEES (10 CM). LES SUBWOOFERS DOIVENT ÊTRE MONTÉS AVEC UN ESPACE D'AU MOINS 1 POUCE (2,5 CM) ENTRE L'ENCEINTE ET TOUTE SURFACE. KICKER-TREIBER KÖNNEN EINEN SCHALLPEGEL ERZEUGEN, DER ZU PERMANENTEN GEHÖRSCHÄDEN FÜHREN KANN! SEIEN SIE BEI DER LAUTSTÄRKEEINSTELLUNG BITTE VERNÜNFITG.

WICHTIGE SICHERHEITSWARNUNG: DER ANHALTENDE, FORTLAUFENDE BETRIEB EINES VERSTÄRKERS IN ÜBERSTEUERTER ODER ABGEHACKTER WEISE KANN DAZU FÜHREN, DASS SICH DAS AUDIO-SYSTEM ÜBERHITZT UND IN BRAND GERÄT. WAS ZU EINER SCHWEREN BESCHÄDIGUNG DER KOMPONENTEN UND/ODER DES FAHRZEUGS FÜHREN KANN. VERSTÄRKER BENÖTIGEN EINE OFFENE BELÜFTUNG VON BIS ZU 10 CM. SUBWOOFER SOLLTEN MIT EINEM ABSTAND VON MINDESTENS 2,5 CM ZWISCHEN DER VORDERSEITE DES LAUTSPRECHERS UND JEDER OBERFLÄCHE MONTIERT WERDEN. LES HAUT-PARLEURS KICKER ONT LA CAPACITÉ DE PRODUIRE DES NIVEAUX SONORES POUVANT ENDOMMAGER L'OUÏE DE FAÇON IRRÉVERSIBLE ! RÉGLEZ LE VOLUME EN FAISANT PREVUE DE BON SENS.

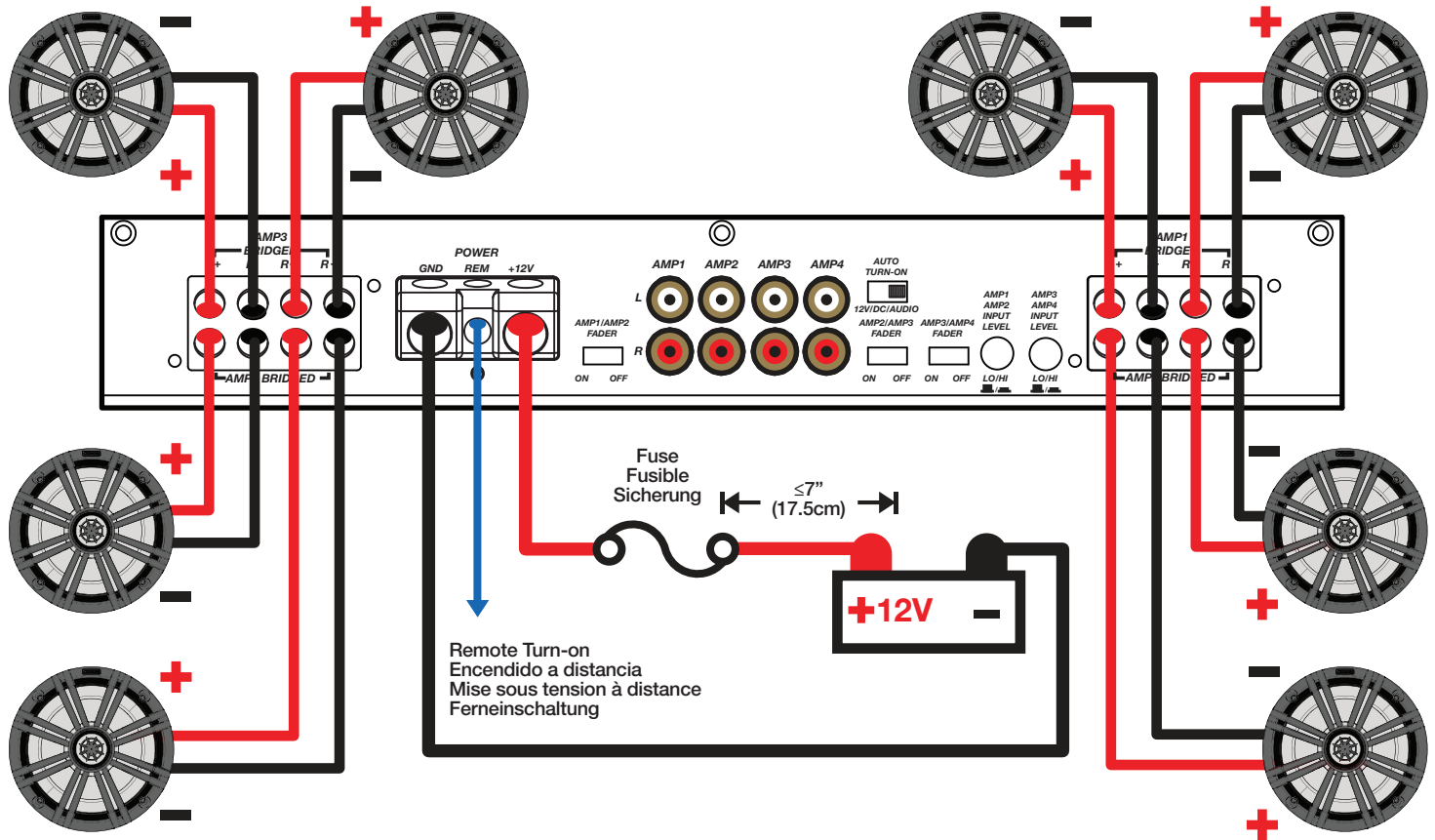
# Wiring | Cabelado | Câblage | Verkabelung

See owner's manual for information on how to use amplifier features such as gain, crossover, bass boost and more!

Consulte el manual del propietario para obtener información sobre cómo utilizar las funciones del amplificador, como ganancia, crossover, refuerzo de graves y más.

Consultez le manuel de l'utilisateur pour plus d'informations sur l'utilisation des fonctions de l'amplificateur telles que le gain, le crossover, l'amplification des basses et plus encore!

Informationen zur Verwendung von Verstärkerfunktionen wie Gain, Crossover, Bass Boost und mehr finden Sie in der Bedienungsanleitung!



Use only KICKER KMPK Wiring Kits or other genuine KICKER marine accessories when installing amplifiers in marine applications.

Utilice únicamente kits de cableado KICKER KMPK u otros accesorios marinos originales de KICKER al instalar amplificadores en aplicaciones marinas.

Utilisez uniquement les kits de câblage KICKER KMPK ou d'autres accessoires marins KICKER authentiques lors de l'installation d'amplificateurs dans des applications marines.

Verwenden Sie bei der Installation von Verstärkern in Schiffsanwendungen nur KICKER KMPK-Verkabelungssätze oder anderes Original-KICKER-Schiffszubehör.

Model	External Fuse (sold separately)	Power/Ground Wire
KXMA800.8	1 x 125 Ampere	4 Gauge

Modelo	Fusible Externo (no incluido)	Cable de Alimentación y Conexión a Tierra
KXMA800.8	1 x 125 Ampere	Calibre 4

Modèle	Fusible Externe (non inclus)	Fil de Masse / Alimentation
KXMA800.8	1 x 125 Ampères	Calibre 4

Modell	Externe Sicherung (nicht inbegriffen)	Massekabel
KXMA800.8	1 x 125 Ampere	4 GA

