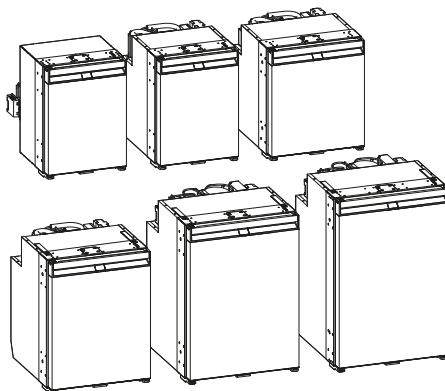


↗ DOMETIC REFRIGERATION NRX

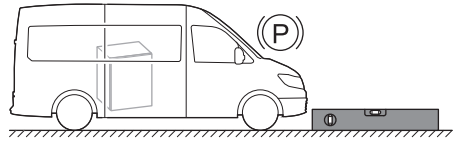
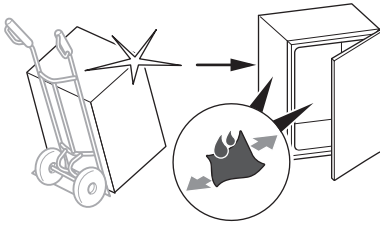


NRX0050, 0060, 0080 (T),
NRX0035, 0050, 0060, 0080, 0115, 0130 (E/C),
NRX1035, 1050, 1060, 1080, 1115, 1130 (S)

EN	Compressor refrigerator Short operating manual	9
FR	Réfrigérateur à compresseur Guide rapide	13
ES	Nevera de compresor Guía rápida	18
PT	Frigorífico com compressor Manual do utilizador resumido	23

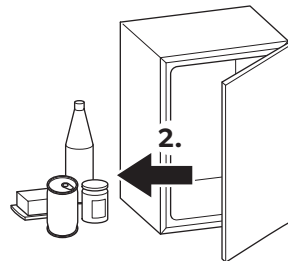
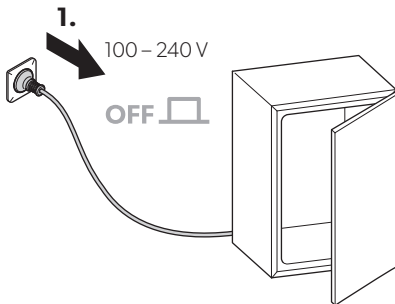
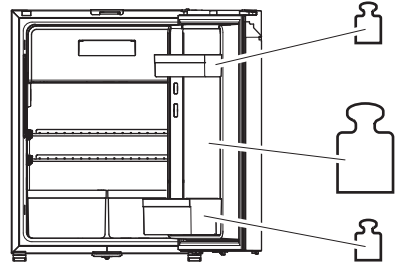
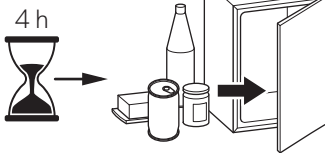
© 2023 Dometic Group. The visual appearance of the contents of this manual is protected by copyright and design law. The underlying technical design and the products contained herein may be protected by design, patent or be patent pending. The trademarks mentioned in this manual belong to Dometic Sweden AB. All rights are reserved.

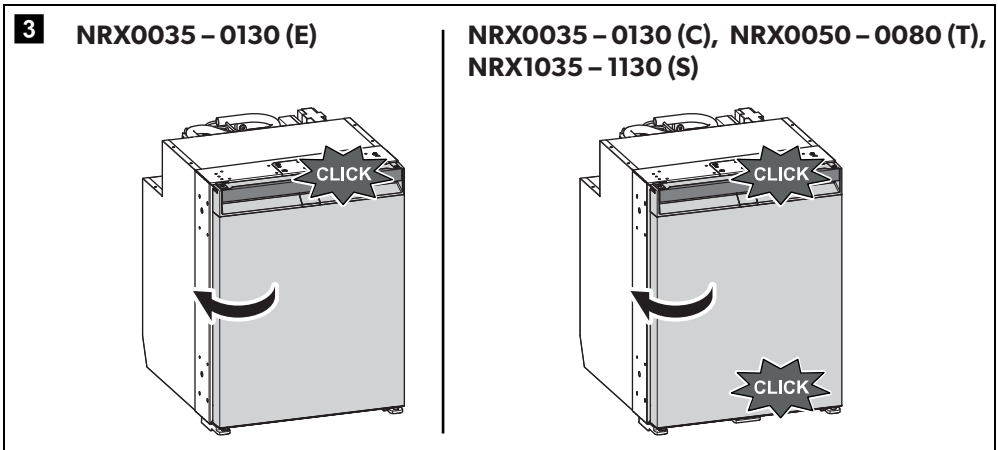
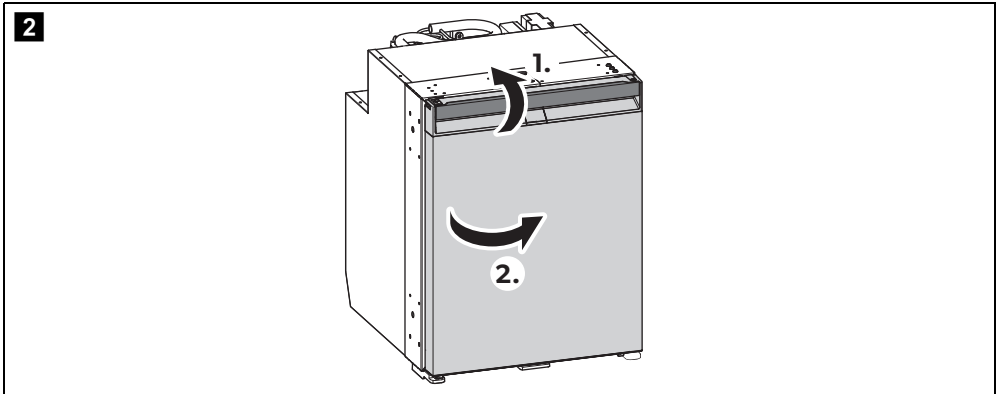
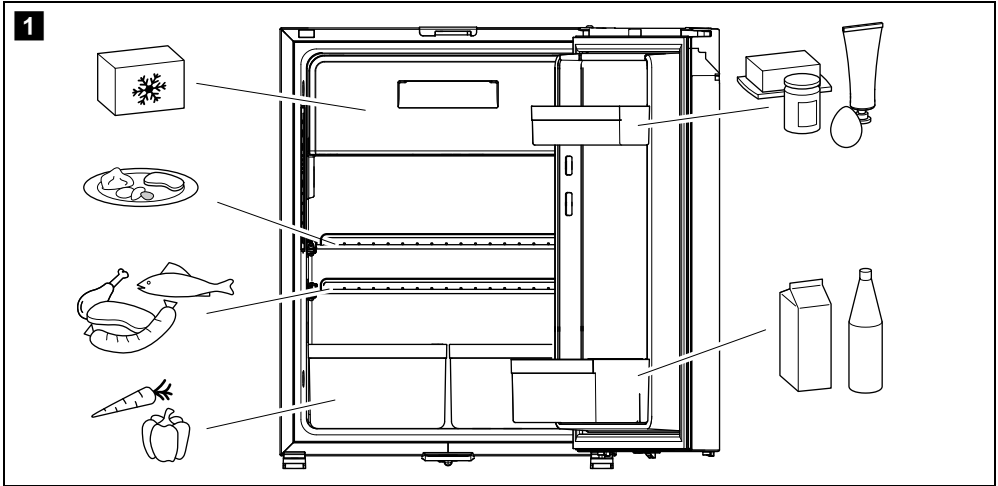
NOTICE

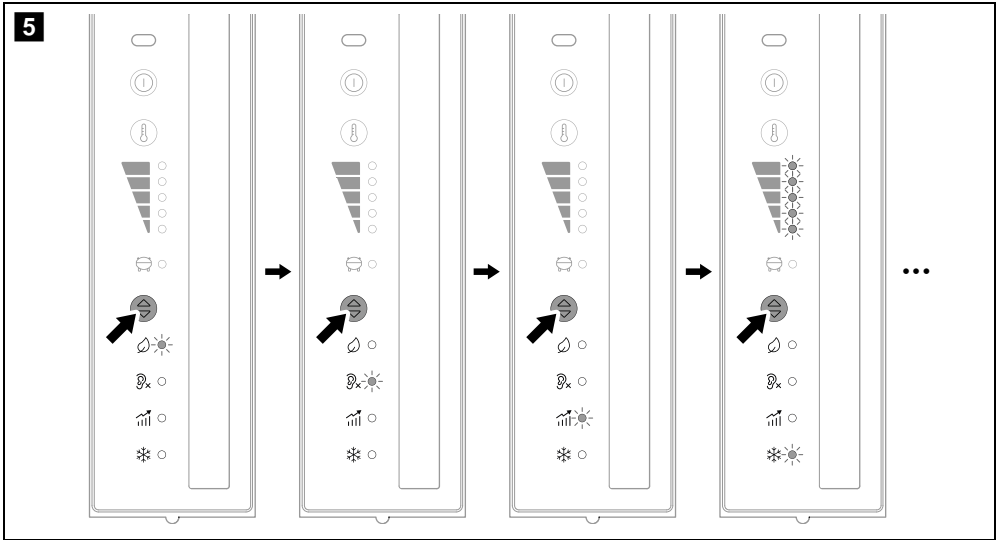
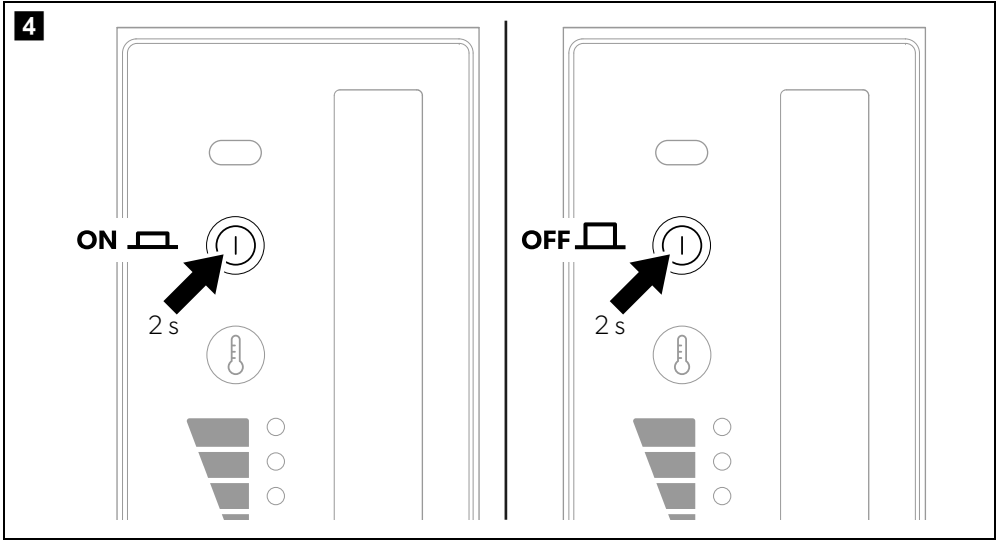


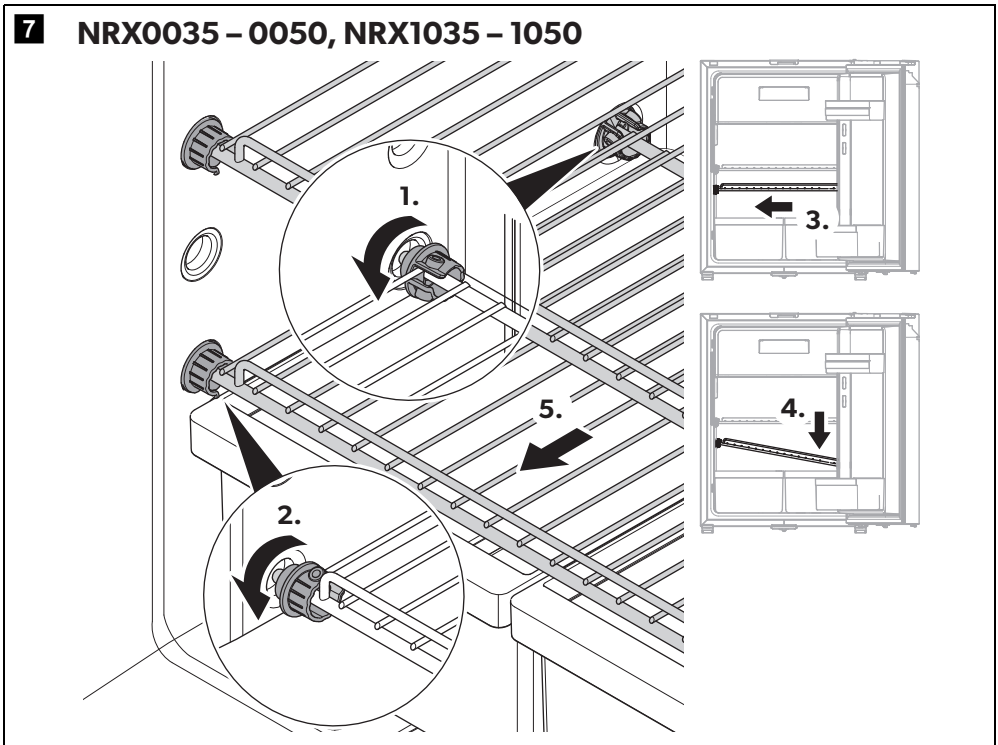
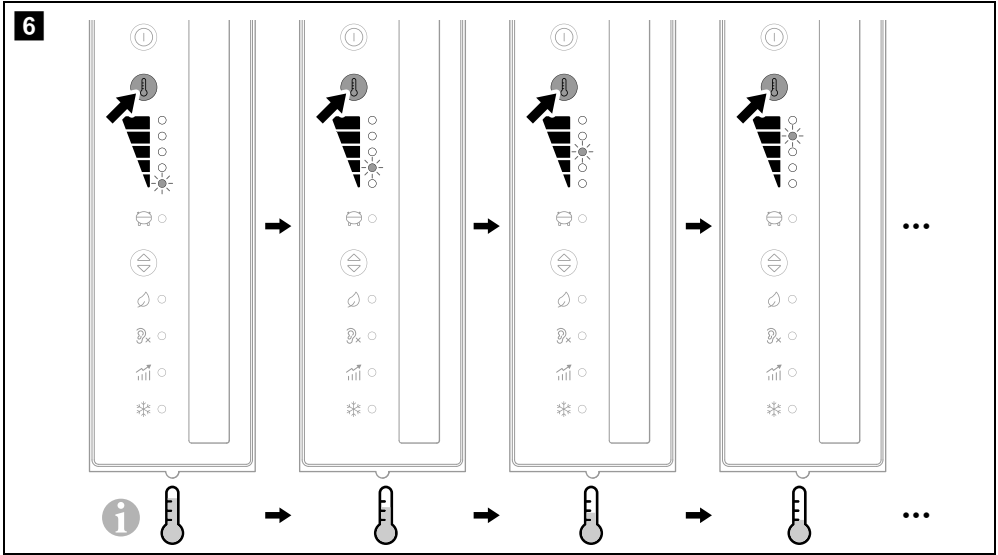
OFF 

ON 

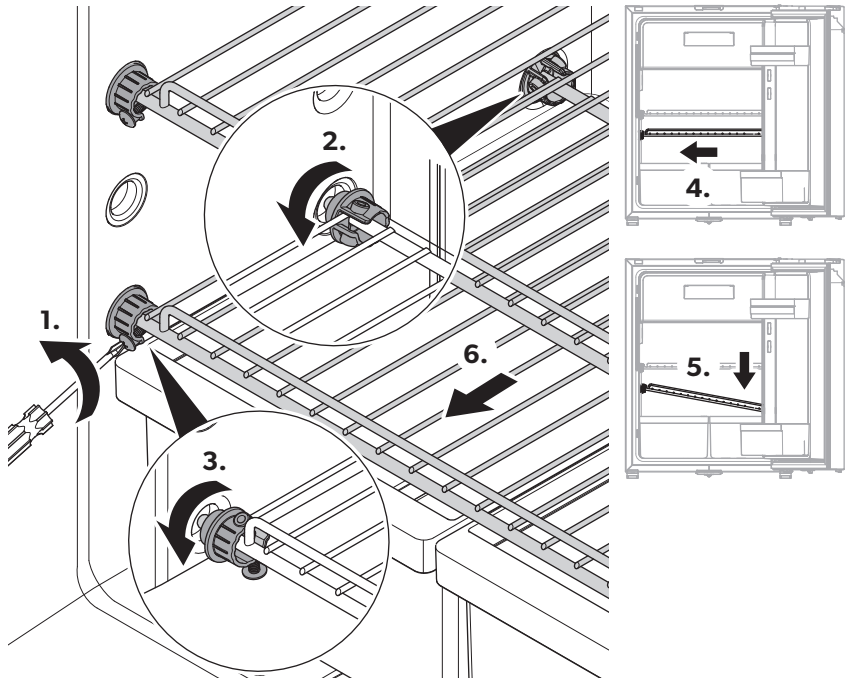




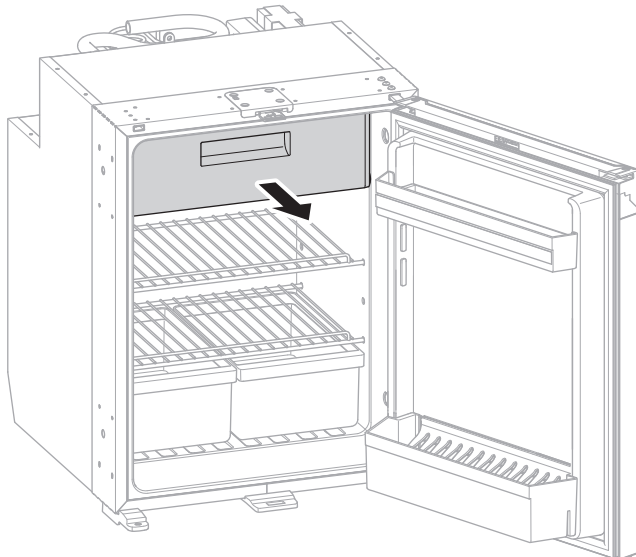




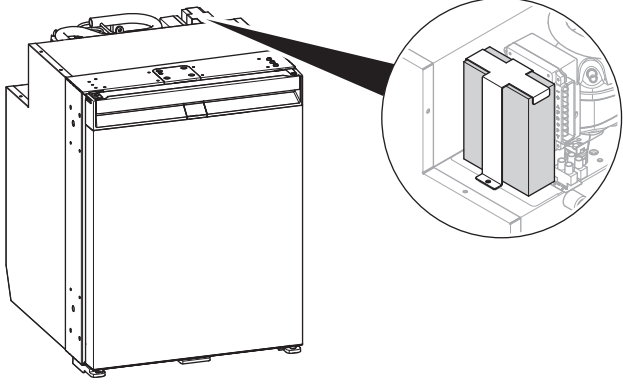
8 NRX0060 – 0130, NRX1060 – 1130



9



10



Please read these instructions carefully and follow all instructions, guidelines, and warnings included in this product manual in order to ensure that you install, use, and maintain the product properly at all times. These instructions **MUST** stay with this product.

By using the product, you hereby confirm that you have read all instructions, guidelines, and warnings carefully and that you understand and agree to abide by the terms and conditions as set forth herein. You agree to use this product only for the intended purpose and application and in accordance with the instructions, guidelines, and warnings as set forth in this product manual as well as in accordance with all applicable laws and regulations. A failure to read and follow the instructions and warnings set forth herein may result in an injury to yourself and others, damage to your product or damage to other property in the vicinity. This product manual, including the instructions, guidelines, and warnings, and related documentation, may be subject to changes and updates. For up-to-date product information, please visit documents.dometic.com, [dometic.com](https://documents.dometic.com).

Related documents



You find the detailed operating manual online at https://documents.dometic.com/?object_id=79065

Explanation of symbols



DANGER!

Safety instruction: Indicates a hazardous situation that, if not avoided, will result in death or serious injury.



WARNING!

Safety instruction: Indicates a hazardous situation that, if not avoided, could result in death or serious injury.



CAUTION!

Safety instruction: Indicates a hazardous situation that, if not avoided, could result in minor or moderate injury.



NOTICE!

Indicates a situation that, if not avoided, can result in property damage.



NOTE

Supplementary information for operating the product.

Safety instructions

General safety



WARNING! Failure to obey these warnings could result in death or serious injury.

Electrocution hazard

- Installation and removal of the refrigerator may only be carried out by qualified personnel.
- Do not operate the refrigerator if it is visibly damaged.
- This refrigerator may only be repaired by qualified personnel. Improper repairs can result in considerable danger or damage to the refrigerator.
- If the power cable for this refrigerator is damaged, it must be replaced by the manufacturer, customer service or a similarly qualified person in order to prevent safety hazards.
- When positioning the refrigerator, ensure the supply cord is not trapped or damaged.
- Do not locate multiple portable socket-outlets or portable power supplies at the rear of the refrigerator.
- Plug the device to sockets that ensure proper connection especially when the device needs to be grounded.

Explosion hazard

- Do not store any explosive substances, such as aerosol cans with propellants, in the refrigerator.

Health hazard

- This refrigerator is not intended for use by persons (including children) with reduced physical, sensory or mental capabilities, or lack of experience and knowledge, unless they have been given supervision or instruction concerning use of the refrigerator by a person responsible for their safety.
- Children aged from 3 to 8 years are allowed to load and unload the refrigerator.
- Cleaning and user maintenance shall not be made by children without supervision.
- Children must be supervised to ensure that they do not play with the refrigerator.

Risk of child entrapment

- Ensure that the shelves are mounted and secured so that children cannot lock themselves in the refrigerator.

- Before disposing of your old refrigerator:
 - Dismantle the drawers.
 - Leave the shelves in the refrigerator so that children cannot climb inside.
 - Take off the doors.



CAUTION! Failure to obey these cautions could result in minor or moderate injury.

Health hazard

- To avoid a hazard due to instability of the refrigerator, it must be fixed in accordance with the installation instructions.
- Keep ventilation openings, on the refrigerator and in its enclosure or in the built-in structure, clear of obstruction.
- Do not use mechanical devices or other means to accelerate the defrosting process, other than those recommended by the manufacturer.
- Do not open or damage the refrigerant circuit under any circumstances.
- Do not use electrical devices inside the refrigerator unless they are recommended by the manufacturer for that purpose.

Risk of injury

- Do not use or store flammable materials in or near this refrigerator.
- Do not place articles on or against this refrigerator.
- Do not modify this refrigerator.



NOTICE! Damage hazard

- Check that the voltage specification on the data plate is the same as that of the power supply.
- Do not place the refrigerator near heat sources (heaters, direct sunlight, gas ovens, etc.).
- Keep the condensate drain clean at all times.
- Do not use a high-pressure cleaner near the ventilation grille when cleaning the vehicle.
- The refrigerator may not be exposed to rain.

Safety when operating



DANGER! Failure to obey these warnings will result in death or serious injury.

Electrocution hazard

- Do not touch exposed cables with your bare hands.

- Before starting the refrigerator, ensure that the power supply line and the plug are dry.



CAUTION! Failure to obey these cautions could result in minor or moderate injury.

Health hazard

- Ensure to put only items in the refrigerator which may be chilled at the selected temperature.
- Food may only be stored in its original packaging or in suitable containers.
- Opening the door for long periods can cause significant increase of the temperature in the compartments of the refrigerator.
- Clean regularly surfaces that can come in contact with food and accessible drainage systems.
- Store raw meat and fish in suitable containers in the refrigerator, so that it is not in contact with and cannot drip onto other food.
- If the refrigerator is left empty for long periods:
 - Switch off the refrigerator.
 - Defrost the refrigerator.
 - Clean and dry the refrigerator.
 - Leave the door open to prevent mold developing within the refrigerator.

Risk of injury

- Do not put your fingers into the hinge.
- Close and latch the refrigerator door before beginning a journey.
- The cooling system at the back of the refrigerator becomes very hot during operation. Protect yourself from coming into contact with hot parts when removing ventilation grilles.



NOTICE! Damage hazard

- Do not lean on the open refrigerator door.
- Store heavy objects such as bottles or cans only in the refrigerator door, in the vegetable compartment or on the bottom shelf.
- If the refrigerator has a double-sided door and the door is not locked correctly on the opposite side, push on that side at the top and the bottom until it locks in place.
- Ensure that the ventilation openings are not covered.

• **Danger of overheating!**

Always ensure sufficient ventilation so that the heat generated during operation can dissipate. Ensure that the refrigerator is sufficiently far away from walls and other objects so that the air can circulate.

- Do not fill the interior with ice or fluid.
- Protect the refrigerator and the cable against heat and moisture.



NOTE

- If the battery management of your vehicle shuts down the refrigerator to protect the battery, contact your vehicle manufacturer.
- Put the refrigerator door and the freezer door into the winter position if the refrigerator will not be used for a longer period of time. This prevents mold from forming.
- For ambient temperatures of +59 °F to + 77 °F (+15 °C to +25 °C) select the average temperature setting.
- To avoid food waste, note the following:
 - Keep temperature fluctuation as low as possible. Only open the freezer as often and for as long as necessary. Store the foodstuff in such a way that the air can still circulate well.
 - If the temperature can be adjusted: Adjust the temperature to the quantity and type of the foodstuff.
 - Store the different foodstuff types as shown in the figures.
 - Foodstuff can easily absorb or release odor or taste. Always store foodstuff covered or in closed containers/bottles.

Safety when operating with DC power



NOTICE! Damage hazard

- Only select operation with DC power supply if the vehicle engine is running and providing sufficient voltage, or if you are using a battery monitor.

Safety when operating with AC power



NOTICE! Damage hazard

- Check that the voltage specification on the type plate is the same as that of the power supply.
- Only use the cable supplied to connect the refrigerator to the AC mains.

- Never pull the plug out of the socket by the connection cable.

Intended use

The refrigerator is intended for:

- Installation in caravans, motor homes, marine vehicles and trucks
- Cooling and storing food
- **NRX0035–0130(C/T) and NRX1035–1130(S) only:** Storing prefrozen food

This refrigerator is **not** intended for commercial, retail or household applications.

The refrigerator is **not** suitable for:

- Storing medications
- Storing corrosive substances or substances that contain solvents
- Quick-freezing food

The frozen compartment is suitable for storing prefrozen food, storing or making ice cream and making ice cubes. It is **not** suitable for freezing previously unfrozen food.

The refrigerator is intended for installation in a piece of cabinetry or an installation niche.

This product is only suitable for the intended purpose and application in accordance with these instructions.

This manual provides information that is necessary for proper installation and/or operation of the product. Poor installation and/or improper operating or maintenance will result in unsatisfactory performance and a possible failure.

The manufacturer accepts no liability for any injury or damage to the product resulting from:

- Incorrect assembly or connection, including excess voltage
- Incorrect maintenance or use of spare parts other than original spare parts provided by the manufacturer
- Alterations to the product without express permission from the manufacturer
- Use for purposes other than those described in this manual

Dometic reserves the right to change product appearance and product specifications.

Operation

Proceed as shown:

- Information on storing food: fig. **1**, page 4
- Opening the refrigerator door: fig. **2**, page 4
- Closing and securing the refrigerator door: fig. **3**, page 4
- Switching on and off: fig. **4**, page 5
- Setting the operation modes: fig. **5**, page 5
- Setting the cooling level: fig. **6**, page 6
- Repositioning the shelves: fig. **7**, page 6 to fig. **8**, page 7
- Removing the frozen compartment: fig. **9**, page 7
- Installing the AC/DC adapter (accessories): fig. **10**, page 8.

Warranty

Refer to the sections below for information about warranty and warranty support in the US, Canada, and all other regions.

United States and Canada

LIMITED WARRANTY AVAILABLE AT
DOMETIC.COM/WARRANTY.

IF YOU HAVE QUESTIONS, OR TO OBTAIN A COPY OF THE LIMITED WARRANTY FREE OF CHARGE, CONTACT:

DOMETIC CORPORATION
MARINE CUSTOMER SUPPORT CENTER
2000 NORTH ANDREWS AVENUE
POMPANO BEACH, FLORIDA, USA 33069
1-800-542-2477

All Other Regions

The statutory warranty period applies. If the product is defective, please contact the manufacturer's branch in your region (dometic.com/dealer) or your retailer.

For repair and warranty processing, please include the following documents when you send in the device:

- A copy of the receipt with purchasing date
- A reason for the claim or description of the fault

Disposal



NOTICE!

The insulation of the cooling device contains flammable cyclopentane and requires special disposal procedures. Deliver the cooling device at the end of its life-cycle to an appropriate recycling center.



- ▶ Place the packaging material in the appropriate recycling waste bins wherever possible.
- ▶ Consult a local recycling center or specialist dealer for details about how to dispose of the product in accordance with the applicable disposal regulations.

Veillez lire et suivre attentivement l'ensemble des instructions, directives et avertissements figurant dans ce manuel afin d'installer, d'utiliser et d'entretenir le produit correctement à tout moment. Ces instructions DOIVENT rester avec le produit.

En utilisant ce produit, vous confirmez expressément avoir lu attentivement l'ensemble des instructions, directives et avertissements et que vous comprenez et acceptez de respecter les modalités et conditions énoncées dans le présent document. Vous acceptez d'utiliser ce produit uniquement pour l'usage et l'application prévus et conformément aux instructions, directives et avertissements figurant dans le présent manuel, ainsi qu'à toutes les lois et réglementations applicables. En cas de non-respect des instructions et avertissements figurant dans ce manuel, vous risquez de vous blesser ou de blesser d'autres personnes, d'endommager votre produit ou d'endommager d'autres biens à proximité. Le présent manuel produit, y compris les instructions, directives et avertissements, ainsi que la documentation associée peuvent faire l'objet de modifications et de mises à jour. Pour obtenir des informations actualisées sur le produit, veuillez consulter le site documents.dometic.com.



REMARQUE

Informations complémentaires sur l'utilisation de ce produit.

Consignes de sécurité

Sécurité générale



AVERTISSEMENT ! Le non-respect de ces mises en garde peut entraîner des blessures graves, voire mortelles.

Risque d'électrocution

- L'installation et le retrait du réfrigérateur doivent uniquement être réalisés par un opérateur qualifié.
- Si le réfrigérateur présente des dégâts visibles, vous ne devez pas le mettre en service.
- Seul un professionnel est habilité à réparer le réfrigérateur. Toute réparation mal effectuée risquerait d'entraîner de graves dangers ou d'endommager de réfrigérateur.
- Si le câble de raccordement du réfrigérateur est endommagé, il doit être remplacé par le fabricant, son service après-vente ou une personne de qualification similaire, afin d'éviter tout danger.
- Veillez à ne pas coincer ni endommager le cordon d'alimentation lors de la mise en place du réfrigérateur.
- Ne placez pas de multiprises portables ou de blocs d'alimentation portables à l'arrière du réfrigérateur.
- Branchez l'appareil sur des prises permettant un raccordement approprié, en particulier lorsque l'appareil doit être relié à la terre.

Risque d'explosion

- Ne stockez aucune substance explosive, telle que des aérosols contenant des gaz combustibles, dans le réfrigérateur.

Risque pour la santé

- Ce réfrigérateur ne doit pas être utilisé par des personnes (y compris les enfants) souffrant de déficiences physiques, sensorielles ou mentales ou manquant d'expérience ou de connaissances, sauf si une personne garante de leur sécurité les surveille ou leur fournit toutes les instructions adéquates concernant son utilisation.
- Les enfants âgés de 3 à 8 ans peuvent remplir et vider le réfrigérateur.

Documents associés



Vous trouverez le manuel d'utilisation détaillé en ligne, à l'adresse https://documents.dometic.com/?object_id=79065

Signification des symboles



DANGER !

Consignes de sécurité : indiquent une situation dangereuse qui, si elle n'est pas évitée, entraînera des blessures graves, voire mortelles.



AVERTISSEMENT !

Consignes de sécurité : indiquent une situation dangereuse qui, si elle n'est pas évitée, est susceptible d'entraîner des blessures graves, voire mortelles.



ATTENTION !

Consignes de sécurité : indiquent une situation dangereuse qui, si elle n'est pas évitée, est susceptible d'entraîner des blessures légères ou de gravité modérée.



AVIS !

indiquent une situation dangereuse qui, si elle n'est pas évitée, peut entraîner des dommages matériels.

- Le nettoyage et la maintenance ne doivent pas être effectués par des enfants sans surveillance.
- Les enfants doivent être surveillés pour s'assurer qu'ils ne jouent pas avec le réfrigérateur.

Risque de coincement des enfants

- Veillez à ce que les clayettes soient montées et fixées de sorte que les enfants ne puissent pas s'enfermer dans le réfrigérateur.
- Avant de mettre au rebut votre ancien réfrigérateur :
 - Démontez les tiroirs.
 - Laissez les clayettes dans le réfrigérateur, afin que les enfants ne puissent pas entrer dedans.
 - Enlevez les portes de leurs gonds.



ATTENTION ! Le non-respect de ces mises en garde peut entraîner des blessures légères ou de gravité modérée.

Risque pour la santé

- Pour éviter tout risque dû à l'instabilité du réfrigérateur, celui-ci doit être fixé conformément aux instructions d'installation.
- Veillez à ce que les orifices de ventilation situés sur le réfrigérateur et dans la structure intégrée ne soient pas obstrués.
- N'utilisez pas d'appareils mécaniques ou d'autres moyens pour accélérer le processus de décongélation, outre ceux recommandés par le fabricant.
- N'ouvrez ou n'endommagez en aucun cas le circuit frigorifique.
- N'exploitez aucun appareil électrique à l'intérieur du réfrigérateur, sauf si le fabricant le recommande.

Risque de blessure

- N'utilisez ou ne stockez pas de matériaux inflammables dans ce réfrigérateur ou à proximité de celui-ci.
- Ne placez pas d'articles dans ou contre ce réfrigérateur.
- Ne modifiez pas ce réfrigérateur.



AVIS ! Risque d'endommagement

- Vérifiez que la tension indiquée sur la plaque signalétique correspond à l'alimentation électrique dont vous disposez.
- Ne placez pas le réfrigérateur près de flammes ou d'autres sources de chaleur (chauffage, rayons solaires, fours à gaz, etc.).

- Veillez à ce que l'évacuation de la condensation soit toujours propre.
- Lors du nettoyage de véhicule dans la zone de la grille d'aération, n'utilisez pas de nettoyeur à haute pression.
- Le réfrigérateur ne doit pas être exposé à la pluie.

Utilisation sécurisée du produit



DANGER ! Le non-respect de cette mise en garde entraînera des blessures graves, voire mortelles.

Risque d'électrocution

- Ne touchez pas les câbles dénudés à mains nues.
- Avant de mettre le réfrigérateur en service, assurez-vous que le câble et la prise d'alimentation électrique sont secs.



ATTENTION ! Le non-respect de ces mises en garde peut entraîner des blessures légères ou de gravité modérée.

Risque pour la santé

- Assurez-vous de stocker uniquement des objets pouvant être refroidis à la température sélectionnée dans le réfrigérateur.
- Les aliments doivent être conservés dans leur emballage d'origine ou dans des récipients appropriés.
- Une ouverture prolongée de la porte peut entraîner une augmentation significative de la température dans les compartiments du réfrigérateur.
- Nettoyez régulièrement les surfaces qui entrent en contact avec les aliments, ainsi que les systèmes de drainage accessibles.
- Stockez la viande et le poisson crus dans des récipients appropriés à l'intérieur du réfrigérateur de façon à ce qu'ils ne soient pas en contact avec d'autres aliments et ne puissent pas goutter sur ceux-ci.
- Si le réfrigérateur reste vide pendant une période prolongée :
 - Éteignez le réfrigérateur.
 - Dégivrez le réfrigérateur.
 - Nettoyez et séchez le réfrigérateur.
 - Laissez la porte ouverte pour éviter que des moisissures ne se forment à l'intérieur du réfrigérateur.

Risque de blessure

- Ne touchez pas la charnière.
- Fermez et verrouillez la porte du réfrigérateur avant tout trajet.
- Le système frigorifique situé à l'arrière du réfrigérateur devient très chaud pendant le fonctionnement. Protégez-vous du contact avec des pièces conductrices de chaleur quand les grilles d'aération sont retirées.



AVIS ! Risque d'endommagement

- Ne vous appuyez pas sur la porte du réfrigérateur lorsqu'elle est ouverte.
- Stockez les objets lourds tels que les bouteilles ou canettes exclusivement dans la porte du réfrigérateur, dans le bac à légumes ou sur la clayette inférieure.
- Si le réfrigérateur dispose d'une double porte et qu'elle n'est pas verrouillée correctement du côté opposé, appuyez de ce côté en haut et en bas jusqu'à ce qu'elle se verrouille.
- Assurez-vous que les ouvertures d'aération ne sont pas recouvertes.

Risque de surchauffe !

- Veillez toujours à ce que la chaleur produite lors du fonctionnement puisse se dissiper suffisamment. Veillez à ce que le réfrigérateur se trouve à distance suffisante des murs ou autres objets, de sorte que l'air puisse circuler.
- Ne remplissez pas l'intérieur du réfrigérateur de substances liquides ou de glace.
 - Tenez le réfrigérateur et les câbles à l'abri de la chaleur et de l'humidité.



REMARQUE

- Si le système de batterie de votre véhicule arrête le réfrigérateur pour protéger la batterie, contactez le fabricant de votre véhicule.
- Placez la porte du réfrigérateur et la porte du congélateur en position hiver si vous prévoyez de ne pas utiliser le réfrigérateur pendant une période prolongée. Cela évite la formation de moisissures.
- Si les températures ambiantes sont comprises entre +15 °C et +25 °C (+59 °F et +77 °F), sélectionnez la température moyenne.

- Pour éviter de gâcher des aliments, notez les éléments suivants :
 - Évitez autant que possible les variations de température. Ouvrez uniquement le congélateur lorsque c'est nécessaire et le moins longtemps possible. Entrez les aliments de sorte que l'air puisse circuler librement entre eux.
 - Si vous pouvez régler la température : Ajustez la température en fonction de la quantité et de la nature des aliments.
 - Entrez les divers types d'aliments comme indiqué sur les figures.
 - Les denrées alimentaires peuvent facilement absorber ou dégager des odeurs. Entrez toujours les denrées alimentaires dans des conteneurs/bouteilles couverts ou fermés.

Consignes de sécurité en mode d'alimentation CC



AVIS ! Risque d'endommagement

- Sélectionnez le fonctionnement sur courant continu uniquement lorsque le moteur du véhicule tourne et fournit une tension suffisante, ou lorsque vous utilisez un moniteur de batterie.

Consignes de sécurité en mode d'alimentation CA



AVIS ! Risque d'endommagement

- Vérifiez que la tension indiquée sur la plaque signalétique correspond à l'alimentation électrique dont vous disposez.
- Utilisez uniquement le câble fourni pour raccorder le réfrigérateur au secteur CA.
- Ne tirez jamais sur le câble de raccordement pour sortir la fiche de la prise.

Usage conforme

Le réfrigérateur est adapté à ce qui suit :

- Installation dans les caravanes, les camping-cars, les navires et les camions
- Réfrigération et stockage d'aliments
- **NRX0035-0130(C/T) et NRX1035-1130(S) uniquement** : Stockage d'aliments surgelés

Ce réfrigérateur n'est **pas** destiné à une utilisation commerciale, de vente au détail ou domestique.

Le réfrigérateur n'est **pas** conçu pour :

- Le stockage de médicaments
- Le stockage de substances corrosives ou contenant des solvants
- La surgélation d'aliments

Le compartiment de congélation convient pour le stockage des produits précongelés et pour le stockage ou la préparation de glaces et de glaçons. Il n'est **pas** adapté à la congélation d'aliments précédemment décongelés.

Le réfrigérateur est destiné à être installé dans un meuble ou une cavité dédiée.

Ce produit convient uniquement à l'usage et à l'application prévus, conformément au présent manuel d'instructions.

Ce manuel fournit les informations nécessaires à l'installation et/ou à l'utilisation correcte du produit. Une installation, une utilisation ou un entretien inappropriés entraînera des performances insatisfaisantes et une éventuelle défaillance.

Le fabricant décline toute responsabilité en cas de blessure ou de dommage résultant :

- d'un montage ou d'un raccordement incorrect, y compris d'une surtension
- d'un entretien inadapté ou de l'utilisation de pièces de rechange autres que les pièces de rechange d'origine fournies par le fabricant
- de modifications apportées au produit sans autorisation explicite du fabricant
- d'usages différents de ceux décrits dans ce manuel.

Dometic se réserve le droit de modifier l'apparence et les spécifications produit.

Utilisation

Procédez comme indiqué :

- Informations relatives au stockage des aliments : fig. **1**, page 4
- Ouverture de la porte du réfrigérateur : fig. **2**, page 4
- Fermeture et sécurisation de la porte du réfrigérateur : fig. **3**, page 4
- Mise en marche et arrêt : fig. **4**, page 5
- Réglage des modes de fonctionnement : fig. **5**, page 6
- Réglage de la puissance frigorifique : fig. **6**, page 6
- Repositionnement des clayettes : fig. **7**, page 6 à fig. **8**, page 7
- Retrait du compartiment congélation : fig. **9**, page 7
- Installation de l'adaptateur CA/CC (accessoires) : fig. **10**, page 8.

Garantie

Consultez les sections ci-dessous pour de plus amples informations relatives à la garantie et l'assistance dans le cadre de la garantie aux États-Unis, au Canada et dans toutes les autres régions.

États-Unis et Canada

GARANTIE LIMITÉE DISPONIBLE SUR DOMETIC.COM/WARRANTY.

POUR TOUTE QUESTION OU POUR OBTENIR UNE COPIE GRATUITE DE LA GARANTIE LIMITÉE, CONTACTEZ :

DOMETIC CORPORATION
CENTRE D'ASSISTANCE CLIENT MARINE
2000 NORTH ANDREWS AVENUE
POMPANO BEACH, FLORIDE, ÉTATS-UNIS
33069
1-800-542-2477

Toutes les autres régions

La période de garantie légale s'applique. Si le produit s'avérait défectueux, veuillez vous adresser à la succursale du fabricant située dans votre région (dometic.com/dealer) ou à votre revendeur.

Pour toutes réparations ou autres prestations de garantie, veuillez joindre à l'appareil les documents suivants :

- une copie de la facture avec la date d'achat
- un motif de réclamation ou une description du dysfonctionnement

Mise au rebut



AVIS !

L'isolation du dispositif de réfrigération contient des gaz inflammables et nécessite des procédures d'élimination spéciales. À la fin de son cycle de vie, remettez le dispositif de réfrigération à un centre de recyclage approprié.



- ▶ Dans la mesure du possible, jetez les emballages dans les conteneurs de déchets recyclables prévus à cet effet.
- ▶ Pour éliminer définitivement le produit, contactez le centre de recyclage le plus proche ou votre revendeur spécialisé afin de vous informer sur les dispositions relatives au retraitement des déchets.

Lea atentamente estas instrucciones y siga las indicaciones, directrices y advertencias incluidas en este manual para asegurarse de que instala, usa y mantiene correctamente el producto en todo momento. Estas instrucciones DEBEN permanecer con este producto.

Al usar el producto, usted confirma que ha leído cuidadosamente todas las instrucciones, directrices y advertencias, y que entiende y acepta cumplir los términos y condiciones aquí establecidos. Usted se compromete a usar este producto solo para el propósito y la aplicación previstos y de acuerdo con las instrucciones, directrices y advertencias establecidas en este manual del producto, así como de acuerdo con todas las leyes y reglamentos aplicables. La no lectura e incumplimiento de las instrucciones y advertencias aquí expuestas puede causarles lesiones a usted o a terceros, daños en el producto o daños en otras propiedades cercanas. Este manual del producto, incluyendo las instrucciones, directrices y advertencias, y la documentación relacionada, pueden estar sujetos a cambios y actualizaciones. Para obtener información actualizada sobre el producto, visite la página documents.dometic.com.

Documentación relacionada



Consulte en línea las instrucciones de uso completas en https://documents.dometic.com/?object_id=79065

Explicación de los símbolos



¡PELIGRO!

Información de seguridad: Indica una situación peligrosa que, de no evitarse, ocasionará la muerte o lesiones graves.



¡ADVERTENCIA!

Información de seguridad: Indica una situación peligrosa que, de no evitarse, puede ocasionar la muerte o lesiones graves.



¡ATENCIÓN!

Información de seguridad: Indica una situación peligrosa que, de no evitarse, puede ocasionar o lesiones moderadas o leves.



¡AVISO!

Indica una situación peligrosa que, de no evitarse, puede provocar daños materiales.



NOTA

Información adicional para el manejo del producto.

Indicaciones de seguridad

Seguridad general



¡ADVERTENCIA! El incumplimiento de estas advertencias podría acarrear la muerte o lesiones graves.

Riesgo de electrocución

- Únicamente personal cualificado podrá realizar la instalación y la retirada de la nevera.
- No ponga la nevera en funcionamiento si presenta desperfectos visibles.
- Solo personal especializado está autorizado a realizar reparaciones en la nevera. Las reparaciones que se realicen incorrectamente pueden dar lugar a situaciones de considerable peligro o pueden producir daños considerables en la nevera.
- Si se daña el cable de conexión de esta nevera, el fabricante, su servicio de atención al cliente o una persona cualificada debe reemplazarlo para evitar así posibles peligros.
- Cuando ubique la nevera, asegúrese de que el cable de suministro eléctrico no quede atrapado ni resulte dañado.
- No coloque tomas múltiples de corriente portátiles ni fuentes de alimentación portátiles detrás de la nevera.
- Enchufe el aparato en tomas que garanticen una conexión correcta, sobre todo cuando sea necesario poner a tierra el aparato.

Peligro de explosión

- No guarde en la nevera sustancias explosivas, tales como latas de aerosol con gases propelentes.

Riesgo para la salud

- Esta nevera no está diseñada para que la usen personas (incluidos niños) con las capacidades físicas, sensoriales o mentales limitadas o sin la experiencia y los conocimientos pertinentes, a menos que haya una persona responsable de la seguridad que supervise adecuadamente o explique detalladamente su uso.
- Los menores de 3 a 8 años pueden introducir y extraer productos de la nevera.
- Los niños solo podrán realizar las tareas de limpieza y mantenimiento bajo vigilancia.
- Controle a los niños para asegurarse de que no jueguen con la nevera.

Riesgo de atrapamiento infantil

- Asegúrese de montar y asegurar las bandejas de tal manera que los niños no puedan quedar encerrados dentro de la nevera.
- Antes de desechar su vieja nevera:
 - Desmante los cajones.
 - Deje las bandejas dentro de la nevera para que los niños no puedan entrar en ella.
 - Desmante las puertas.



¡ATENCIÓN! El incumplimiento de estas precauciones podría acarrear lesiones moderadas o leves.

Riesgo para la salud

- Para evitar peligros causados por la inestabilidad de la nevera, esta deberá fijarse tal como se indica en las instrucciones de instalación.
- Asegúrese de que las aberturas de ventilación de la nevera y de su carcasa o de la estructura en la que esté empotrada no estén nunca obstruidas.
- No utilice dispositivos mecánicos u otros medios para acelerar el proceso de descongelación, salvo los recomendados por el fabricante.
- No abra ni dañe el circuito de refrigerante bajo ninguna circunstancia.
- No utilice ningún aparato eléctrico dentro de la nevera, a no ser que el aparato en cuestión haya sido recomendado para ello por el fabricante del mismo.

Peligro de lesiones

- No utilice ni almacene sustancias inflamables en el interior de la nevera ni cerca de ella.
- No coloque objetos encima de la nevera ni apoyados en ella.
- No haga modificaciones en esta nevera.



¡AVISO! Peligro de daños

- Compruebe que la especificación de tensión indicada en la placa de características sea igual a la de la fuente de alimentación.
- No coloque la nevera cerca de fuentes de calor (calentadores, radiación directa del sol, hornos de gas, etc.).
- Mantenga siempre limpio el drenaje de condensado.
- No emplee limpiadores de agua a alta presión en el área de la rejilla de ventilación al limpiar el vehículo.
- La nevera no debe quedar expuesta a la lluvia.

Medidas de seguridad durante el funcionamiento



¡PELIGRO! El incumplimiento de estas advertencias puede acarrear la muerte o lesiones graves.

Riesgo de electrocución

- No toque los cables con tensión directamente con las manos.
- Antes de poner la nevera en funcionamiento, asegúrese de que el cable de alimentación y la clavija de enchufe estén secos.



¡ATENCIÓN! El incumplimiento de estas precauciones podría acarrear lesiones moderadas o leves.

Riesgo para la salud

- Asegúrese de guardar en la nevera solamente aquellos productos que puedan enfriarse a la temperatura seleccionada.
- Los alimentos solo se pueden almacenar con su envase original o en recipientes adecuados.
- Mantener la puerta abierta durante largos períodos de tiempo puede producir un incremento considerable de la temperatura en los compartimentos de la nevera.
- Limpie periódicamente las superficies que pueden estar en contacto con alimentos y los sistemas de desagüe accesibles.
- Guarde la carne y el pescado crudos en recipientes adecuados dentro de la nevera para que no entren en contacto con otros alimentos ni goteen sobre ellos.
- Si deja la nevera vacía durante un período prolongado:
 - Apague la nevera.
 - Descongele la nevera.
 - Limpie y seque la nevera.
 - Deje la puerta abierta para evitar que se genere moho dentro de la nevera.

Peligro de lesiones

- No introduzca la mano en el tope de la tapa.
- Cierre y bloquee la puerta de la nevera antes de iniciar un viaje.
- El sistema de refrigeración situado en la parte trasera de la nevera se calienta mucho durante el funcionamiento. Protéjase cuando manipule las piezas calientes al retirar las rejillas de ventilación.



¡AVISO! Peligro de daños

- No se apoye sobre la puerta abierta de la nevera.
- Coloque los objetos más pesados, como botellas o latas, en la puerta de la nevera, en el compartimento de verduras o en el estante inferior.
- Si la nevera dispone de apertura de puerta por ambos lados y esta no queda bien cerrada en el lado opuesto, empuje en ese lado por la parte superior e inferior hasta que quede asegurada en su sitio.
- Evite que se obstruyan las aberturas de ventilación.

¡Peligro de sobrecalentamiento!

- Asegúrese de que quede garantizada en todo momento una evacuación adecuada del calor que se genera durante el funcionamiento. Asegúrese de que la nevera guarde la suficiente distancia respecto a paredes u objetos, de forma que el aire pueda circular.
- No llene el interior con líquidos ni hielo.
 - Proteja la nevera y los cables del calor y la humedad.



NOTA

- Si el sistema de gestión de batería de su vehículo apaga la nevera para proteger la batería, póngase en contacto con el fabricante del vehículo.
- Coloque la puerta de la nevera y del congelador en la posición de invierno si el aparato no se va a utilizar durante un período de tiempo prolongado. De esta forma, se evita que se forme moho.
- Con una temperatura ambiente de +15 °C a +25 °C (+59 °F a +77 °F), seleccione el ajuste de temperatura de refrigeración medio.

- Tenga en cuenta lo siguiente para no desperdiciar alimentos:

- Procure que las oscilaciones de temperatura sean mínimas. Abra el congelador únicamente el tiempo y las veces que sea necesario. Almacene los alimentos de manera que no impidan una buena circulación del aire.
- Si la temperatura es ajustable: Ajuste la temperatura a la cantidad y el tipo de alimentos.
- Almacene los distintos tipos de alimentos tal como se muestra en las figuras.
- Los alimentos pueden absorber o desprender sabores y olores con facilidad. Almacene siempre los alimentos envueltos o cerrados en recipientes o botellas.

Medidas de seguridad en el modo de funcionamiento con corriente continua



¡AVISO! Peligro de daños

- Seleccione únicamente el funcionamiento con corriente continua si el motor del vehículo está en marcha y suministra suficiente tensión, o si está utilizando un controlador de batería.

Medidas de seguridad en el modo de funcionamiento con corriente alterna



¡AVISO! Peligro de daños

- Compare el valor de tensión indicado en la placa de características con el suministro de energía existente.
- Para conectar la nevera a una red de corriente alterna, utilice solamente el cable suministrado.
- No desenchufe nunca el cable de conexión tirando de él.

Uso previsto

La nevera está diseñada para:

- Ser instalada en caravanas, autocaravanas, embarcaciones y camiones
- Refrigerar y guardar comida
- **Solo NRX0035-0130(C/T) y NRX1035-1130(S):** Guardar comida precongelada

Esta nevera **no** está diseñada para usos comerciales, minoristas o domésticos.

La nevera **no** es adecuada para:

- Almacenar medicamentos
- Almacenar sustancias corrosivas o sustancias que contengan disolventes
- Alimentos de congelación rápida

El compartimento para congelados es adecuado para guardar productos precongelados, así como para guardar o hacer helados y cubitos de hielo.

No es adecuada para congelar alimentos que no estén previamente congelados.

La nevera está diseñada para instalarse en un armario o en un nicho de instalación.

Este producto solo es apto para el uso previsto y la aplicación de acuerdo con estas instrucciones.

Este manual proporciona la información necesaria para la correcta instalación y/o funcionamiento del producto. Una instalación deficiente y/o un uso y mantenimiento inadecuados conllevan un rendimiento insatisfactorio y posibles fallos.

El fabricante no se hace responsable de ninguna lesión o daño en el producto ocasionados por:

- Un montaje o conexión incorrectos, incluido un exceso de tensión
- Un mantenimiento incorrecto o el uso de piezas de repuesto distintas de las originales proporcionadas por el fabricante
- Modificaciones realizadas en el producto sin el expreso consentimiento del fabricante
- Uso con una finalidad distinta de la descrita en las instrucciones

Dometic se reserva el derecho de cambiar la apariencia y las especificaciones del producto.

Funcionamiento

Proceda como se indica:

- Información sobre la conservación de comida: fig. **1**, página 4
- Abertura de la puerta de la nevera: fig. **2**, página 4
- Cierre seguro de la puerta de la nevera: fig. **3**, página 4
- Encendido y apagado: fig. **4**, página 5
- Ajuste de los modos de funcionamiento: fig. **5**, página 5
- Ajuste del nivel de refrigeración: fig. **6**, página 6
- Cambio de posición de los estantes: fig. **7**, página 6 a fig. **8**, página 7
- Extracción del compartimento para congelados: fig. **9**, página 7
- Instalación del adaptador de CA/CC (opcional): fig. **10**, página 8.

Garantía

Consulte las siguientes secciones para obtener información sobre garantía y asistencia para garantía en EE.UU., Canadá y el resto de regiones.

Estados Unidos y Canadá

GARANTÍA LIMITADA DISPONIBLE EN DOMETIC.COM/WARRANTY.

SI TIENE PREGUNTAS O DESEA OBTENER UNA COPIA SIN COSTO DE LA GARANTÍA LIMITADA, CONTACTE CON:

DOMETIC CORPORATION
MARINE CUSTOMER SUPPORT CENTER
2000 NORTH ANDREWS AVENUE
POMPANO BEACH, FLORIDA, USA 33069
1-800-542-2477

Otras regiones

Se aplica el período de garantía estipulado por la ley. Si el producto es defectuoso, póngase en contacto con la sucursal del fabricante en su región (dometic.com/dealer) o con su distribuidor.

Para tramitar la reparación y la garantía, incluya los siguientes documentos cuando envíe el aparato:

- Una copia de la factura con fecha de compra
- El motivo de la reclamación o una descripción de la avería

Eliminación



¡AVISO!

El aislamiento de la nevera contiene ciclopentano y requiere una gestión de residuos especial. Deposite el aparato de refrigeración en un centro de reciclaje adecuado al finalizar su vida útil.



- Si es posible, deseche el material de embalaje en el contenedor de reciclaje adecuado.
- Consultar con un punto limpio o con un distribuidor especializado para obtener más información sobre cómo eliminar el producto de acuerdo con las normativas aplicables de eliminación.

Leia atentamente as presentes instruções e siga todas as instruções, orientações e avisos incluídos neste manual, de modo a garantir sempre a correta instalação, utilização e manutenção do produto. É OBRIGATÓRIO manter estas instruções junto com o produto.

Ao utilizar o produto, está a confirmar que leu atentamente todas as instruções, orientações e avisos, e que compreende e aceita cumprir os termos e condições estabelecidos no presente manual. Aceita utilizar este produto exclusivamente para o fim e a aplicação a que se destina e de acordo com as instruções, orientações e avisos estabelecidos neste manual, assim como de acordo com todas as leis e regulamentos aplicáveis. Caso não leia nem siga as instruções e os avisos aqui estabelecidos, poderá sofrer ferimentos pessoais ou causar ferimentos a terceiros e o produto ou outros materiais nas proximidades poderão ficar danificados. Este manual do produto, incluindo as instruções, orientações e avisos, bem como a documentação relacionada, podem estar sujeitos a alterações e atualizações. Para consultar as informações atualizadas do produto, visite documents.dometic.com.

Documentos relacionados



O manual de instruções detalhado pode ser consultado online em https://documents.dometic.com/?object_id=79065

Explicação dos símbolos



PERIGO!

Indicação de segurança: indica uma situação perigosa que, se não for evitada, resultará em morte ou ferimentos graves.



AVISO!

Indicação de segurança: indica uma situação perigosa que, se não for evitada, pode causar a morte ou ferimentos graves.



PRECAUÇÃO!

Indicação de segurança: indica uma situação perigosa que, se não for evitada, pode causar ferimentos ligeiros ou moderados.



NOTA!

Indica uma situação que, se não for evitada, pode causar danos materiais.



OBSERVAÇÃO

Informações suplementares para a utilização do produto.

Indicações de segurança

Princípios básicos de segurança



AVISO! O incumprimento destes avisos poderá resultar em morte ou ferimentos graves.

Risco de eletrocussão

- Apenas técnicos qualificados podem executar a montagem e a remoção do frigorífico.
- Não coloque o frigorífico em funcionamento se este apresentar danos visíveis.
- As reparações neste frigorífico só podem ser realizadas por técnicos especializados. Reparções inadequadas podem levar a perigos graves ou a danos no frigorífico.
- Se o cabo de alimentação deste frigorífico estiver danificado, terá de ser substituído pelo fabricante, pelo serviço de assistência técnica ou por uma pessoa com qualificações equivalentes, de forma a evitar riscos de segurança.
- Ao posicionar o frigorífico, certifique-se de que o cabo de alimentação não fica preso nem é danificado.
- Não coloque tomadas múltiplas ou fontes de alimentação portáteis na parte de trás do frigorífico.
- Ligue o aparelho a tomadas que garantam uma ligação adequada, sobretudo se for necessário ligar o aparelho à terra.

Perigo de explosão

- Não guarde no frigorífico substâncias com risco de explosão, como, por exemplo, latas de aerossóis com gás inflamável.

Risco para a saúde

- Este frigorífico não foi previsto para ser utilizado por pessoas (incluindo crianças) com capacidades físicas, sensoriais ou mentais reduzidas ou com insuficiente experiência e conhecimento, exceto caso tenham recebido supervisão ou instruções acerca da utilização do aparelho por parte de uma pessoa responsável pela sua segurança.
- Crianças com idades entre os 3 e os 8 anos podem encher e esvaziar o frigorífico.
- A limpeza e a manutenção por parte do utilizador não podem ser efetuadas por crianças sem supervisão.
- As crianças devem ser supervisionadas para assegurar que não brincam com o frigorífico.

Risco de as crianças ficarem presas

- Certifique-se de que as prateleiras estão instaladas e fixadas para que não seja possível crianças trancarem-se dentro do frigorífico.
- Antes da eliminação do seu frigorífico usado:
 - Desmonte as gavetas.
 - Deixe ficar as prateleiras no frigorífico para que as crianças não entrem nele.
 - Retire as portas.



PRECAUÇÃO! O incumprimento destas advertências poderá resultar em ferimentos ligeiros ou moderados.

Risco para a saúde

- Para evitar riscos devido à instabilidade do frigorífico, este tem de ser fixado de acordo com as instruções de montagem.
- Mantenha as aberturas de ventilação existentes no frigorífico e no respetivo compartimento ou na estrutura encastrada sempre desobstruídas.
- Não utilize ferramentas mecânicas ou outros meios de acelerar o processo de descongelamento para além dos recomendados pelo fabricante.
- Não abra nem danifique, em caso algum, o circuito de refrigeração.
- Não utilize aparelhos elétricos dentro do frigorífico, exceto se estes aparelhos elétricos tiverem sido recomendados para isso pelo fabricante.

Perigo de ferimentos

- Não utilize nem armazene materiais inflamáveis neste frigorífico ou nas suas proximidades.
- Não coloque objetos em cima deste frigorífico nem os encoste ao mesmo.
- Não modifique este frigorífico.



NOTA!
Risco de danos

- Verifique se a indicação de tensão na placa de dados corresponde à da fonte de alimentação existente.
- Não coloque o frigorífico na proximidade de fontes de calor (aquecedores, luz solar direta, fornos a gás, etc.).
- Mantenha a abertura de condensação sempre limpa.
- Ao limpar o veículo, não utilize qualquer aparelho de limpeza de alta pressão na zona da grelha de ventilação.
- O frigorífico não pode ser exposto à chuva.

Segurança durante o funcionamento



PERIGO! O incumprimento destes avisos resultará em morte ou ferimentos graves.

Risco de eletrocussão

- Nunca toque em cabos não blindados com as mãos desprotegidas.
- Antes de colocar o frigorífico em funcionamento, certifique-se de que a conexão e a ficha estão secas.



PRECAUÇÃO! O incumprimento destas advertências poderá resultar em ferimentos ligeiros ou moderados.

Risco para a saúde

- Certifique-se de colocar no frigorífico apenas produtos que possam ser refrigerados à temperatura selecionada.
- Os géneros alimentícios só podem ser guardados nas embalagens originais ou em recipientes adequados.
- Abrir a porta durante longos períodos pode provocar um aumento significativo da temperatura nos compartimentos do frigorífico.
- Limpe regularmente as superfícies que entram em contacto com géneros alimentícios e os sistemas de drenagem acessíveis.
- Guarde a carne e o peixe crus no frigorífico em recipientes adequados para que não entrem em contacto com outros géneros alimentícios nem possam pingar para os mesmos.
- Se o frigorífico ficar vazio durante longos períodos:
 - Desligue o frigorífico.
 - Descongele o frigorífico.
 - Limpe e seque o frigorífico.
 - Deixe a porta aberta para impedir o crescimento de bolor no interior do frigorífico.

Perigo de ferimentos

- Não mexa no encosto da tampa com os dedos.
- Antes de iniciar a viagem, feche e bloqueie a porta do frigorífico.
- O sistema de refrigeração situado na parte posterior do frigorífico aquece muito durante o funcionamento. Proteja-se contra o contacto com componentes quentes ao remover as grelhas de ventilação.



NOTA! Risco de danos

- Não se apoie na porta do frigorífico aberta.
- Armazene os objetos pesados como, por exemplo, garrafas ou latas exclusivamente na porta do frigorífico, no tabuleiro para legumes ou na prateleira inferior.
- Se o frigorífico possuir uma porta dupla e a porta não estiver devidamente trancada do lado oposto, pressione a parte superior e inferior desse lado até que a porta encaixe corretamente.
- Certifique-se de que as aberturas de ventilação não estão tapadas.

Perigo de sobreaquecimento!

- Certifique-se sempre de que a ventilação é suficiente para que o calor gerado durante o funcionamento seja devidamente dissipado. Certifique-se de que o frigorífico está posicionado a uma distância suficiente de paredes ou objetos de modo a que o ar possa circular.
- Não verta líquidos nem gelo para o interior.
 - Proteja o frigorífico e o cabo do calor e da humidade.



OBSERVAÇÃO

- Consulte o fabricante do seu veículo para esclarecer se a gestão de bateria do veículo desliga o frigorífico como medida de proteção da bateria.
- Coloque a porta do frigorífico e a porta do congelador na posição de inverno se o frigorífico não for utilizado durante um longo período de tempo. Assim, evita-se a formação de bolor.
- Para temperaturas ambiente entre +15 °C a +25 °C (+59 °F e 77 °F), selecione a definição de temperatura média.

- Para evitar desperdício alimentar, observe o seguinte:
 - Mantenha as oscilações de temperatura o mais reduzidas possível. Abra o congelador apenas as vezes que forem necessárias e apenas durante o tempo estritamente necessário. Armazene os alimentos de modo a que o ar continue a circular bem.
 - Se for possível ajustar a temperatura: Ajuste a temperatura à quantidade e ao tipo de alimentos.
 - Guarde os diferentes tipos de alimentos de acordo com as imagens.
 - Os alimentos podem absorver ou libertar facilmente cheiro ou sabor. Armazene os alimentos sempre bem cobertos ou em recipientes/garrafas fechadas.

Segurança durante o funcionamento a corrente contínua



NOTA! Risco de danos

- Selecione o funcionamento a corrente contínua apenas se o motor do veículo estiver a trabalhar e fornecer tensão suficiente, ou se estiver a utilizar um monitorizador da bateria.

Segurança durante o funcionamento a corrente alternada



NOTA! Risco de danos

- Verifique se a indicação de tensão na placa de características corresponde à da fonte de alimentação existente.
- Ligue o frigorífico à rede de corrente alternada apenas com o respetivo cabo de conexão.
- Nunca retire a ficha da tomada puxando pelo cabo de conexão.

Utilização adequada

O frigorífico é adequado para:

- Instalar em caravanas, autocaravanas, veículos marítimos e camiões
- Refrigerar e armazenar alimentos
- **Apenas NRX0035–0130(C/T) e NRX1035–1130(S)**: Armazenar alimentos previamente congelados

Este frigorífico **não** é adequado para aplicações comerciais, domésticas ou de comércio grossista.

O frigorífico **não** é adequado para:

- Armazenar medicamentos
- Armazenar substâncias corrosivas ou substâncias que contenham solventes
- Congelar rapidamente géneros alimentícios

O compartimento para produtos congelados é adequado para armazenar géneros alimentícios pré-congelados, armazenar ou fazer gelado e fazer cubos de gelo. **Não** se destina a congelar géneros alimentícios previamente não congelados.

O frigorífico está concebido para a instalação num móvel ou num nicho de instalação.

Este produto destina-se exclusivamente à aplicação e aos fins pretendidos com base nestas instruções.

Este manual fornece informações necessárias para proceder a uma instalação e/ou a uma operação adequadas do produto. Uma instalação e/ou uma operação ou manutenção incorretas causarão um desempenho insatisfatório e uma possível avaria.

O fabricante não aceita qualquer responsabilidade por danos ou prejuízos no produto resultantes de:

- montagem ou ligação incorreta, incluindo sobretensões
- manutenção incorreta ou utilização de peças sobressalentes não originais fornecidas pelo fabricante
- alterações ao produto sem autorização expressa do fabricante
- utilização para outras finalidades que não as descritas no presente manual

A Dometic reserva-se o direito de alterar o design e as especificações do produto.

Operação

Proceda como ilustrado:

- Informações sobre o armazenamento de alimentos: fig. **1**, página 4
- Abrir a porta do frigorífico: fig. **2**, página 4
- Fechar e fixar a porta do frigorífico: fig. **3**, página 4
- Ligar e desligar: fig. **4**, página 5
- Configurar os modos de funcionamento: fig. **5**, página 5
- Ajustar o nível de refrigeração: fig. **6**, página 6
- Reposicionar as prateleiras: fig. **7**, página 6 e fig. **8**, página 7
- Remover o compartimento para produtos congelados: fig. **9**, página 7
- Instalar o adaptador CA/CC (acessórios): fig. **10**, página 8.

Garantia

Consulte as secções que se seguem para se informar sobre a garantia e o suporte de garantia nos EUA, no Canadá e em todas as outras regiões.

Estados Unidos e Canadá

GARANTIA LIMITADA DISPONÍVEL EM
DOMETIC.COM/WARRANTY.

CASO TENHA DÚVIDAS, OU QUEIRA OBTER
UMA CÓPIA GRATUITA DA GARANTIA LIMITADA,
CONTACTE:

DOMETIC CORPORATION
MARINE CUSTOMER SUPPORT CENTER
2000 NORTH ANDREWS AVENUE
POMPANO BEACH, FLORIDA, USA 33069
1-800-542-2477

Todas as outras regiões

Aplica-se o prazo de garantia legal. Se o produto apresentar defeitos, contacte a filial do fabricante na sua região (dometic.com/dealer) ou o seu revendedor.

Para fins de reparação ou de garantia, terá de enviar também os seguintes documentos:

- Uma cópia da fatura com a data de aquisição

- Um motivo de reclamação ou uma descrição da falha

Eliminação



NOTA!

O isolamento do aparelho de refrigeração contém ciclopentano inflamável e requer medidas de eliminação especiais. No fim da respetiva vida útil, encaminhe o aparelho de refrigeração para um centro de reciclagem adequado.



- ▶ Sempre que possível, coloque o material de embalagem no respetivo contentor de reciclagem.
- ▶ Informe-se junto do centro de reciclagem ou revendedor mais próximo sobre como eliminar este produto de acordo com as disposições de eliminação aplicáveis.



dometic.com

**YOUR LOCAL
DEALER**

dometic.com/dealer

**YOUR LOCAL
SUPPORT**

dometic.com/contact

**YOUR LOCAL
SALES OFFICE**

dometic.com/sales-offices

A complete list of Dometic companies, which comprise the Dometic Group, can be found in the public filings of:
DOMETIC GROUP AB Hemvärnsgatan 15 SE-17154 Solna Sweden