



Easy Lock Light Base

91041-91044 (2-Wire), 91045-91048 (3-Wire)

SAVE THESE INSTRUCTIONS

Form Number 69423 Rev. A

08-05

FEATURES

This base is designed for use with Attwood All-Round Lights and Attwood Pole-Mounted Combination Sidelights. The base includes a locking spring that holds the pole tightly in place.

CAUTION:

For 12-volt D.C. only.

Always disconnect the power source when installing or servicing this product. Always remove the boat from the water before using 120V AC power tools.

REQUIRED FOR INSTALLATION

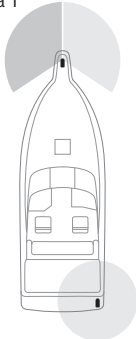
- Cordless drill
- 1/16" bit, 1" and 7/8" hole saws or bits
- 4 #10 stainless steel pan head screws suitable for the deck material (do not use flat head screws)
- Waterproof crimp connectors for 16-gauge wire
- Fuse-holder and fuse (amperage depends on light used)
- 2- or 3- Position switch (depending on lights used)

LOCATION

Figure 1 is a simplified drawing showing placement of navigation lights in relationship to one another.

1. For Pole-Mounted Combination Sidelights: Position the light base at the bow and on the centerline of the boat.
2. For All-Round Lights: Position light base at the stern, on the starboard side.

Figure 1
Figura 1



INSTALLATION

1. At the selected location, mark position for a pilot hole at exact center of the light base. (See Figure 2)
2. Before drilling, MAKE SURE that:
 - Mounting surface is flat
 - You will not drill into wires, hoses, or other obstructions
 - Area is large enough to fit base (1-1/2" W x 3-3/8" L, 38mm x 86mm).
3. Drill pilot holes at both center marks. Drill clearance holes as shown below. (Figure 2)
4. Remove burrs from around the hole. On aluminum boats, be certain wires can not contact hull. Feed wires and base socket into hole in deck.
5. For Bow Light, align base with boat centerline and place hinge toward bow. Using base as template, mark position of mounting screws.

6. For Stern Light, align base with boat centerline and place hinge toward stern. Using base as template, mark position of mounting screws.
7. **Gasket provided must be used instead of caulk under base to prevent locking feature malfunction.** Reinsert base, and fasten with four #10 stainless steel screws (not provided). DO NOT OVERTIGHTEN screws.

NOTE: If area below the base will not be reachable after installation, attach suitable lengths of 16-gauge color-matched NON-POWERED wire that can be routed to an accessible area. Make connections according to WIRING INSTRUCTIONS (Figure 3).

6. Remove base and drill for mounting screws.
7. **Gasket provided must be used instead of caulk under base to prevent locking feature malfunction.** Reinsert base, and fasten with four #10 stainless steel screws (not provided). DO NOT OVERTIGHTEN screws.

WIRING INSTRUCTIONS

CAUTION:

Failure to make proper connections and fuse the light base properly will void the product warranty.

Polarity is important. If wiring is mis-connected, LED-illuminated lights will not operate.

All positive wires must be fused according to light specifications to protect the circuit. MAKE SURE POWER SOURCE IS 12-VOLT D.C. ONLY. HIGHER VOLTAGE CAN CAUSE DAMAGE TO LIGHT AND WIRE CIRCUITRY.

1. Navigation rules require sidelights to be operated separately from anchor lights. Use either two switches or a single switch with three positions for off / anchor / navigation (Figure 3).
2. For all wiring connections, use crimp-type marine-grade connectors with suitable waterproof insulation. Protect all connections with suitable materials. (Figure 3)

(2 wire base):

 - Connect the (-) black wire to the negative (-) wire from the 12-volt supply.
 - Connect the (+) gray wire to a fused and switched positive (+) 12-volt supply.

(3 wire base):

 - Connect the (-) black wire to the negative (-) wire from the 12-volt supply.
 - Connect the (+) gray wire to a fused switch (+) for the navigation light.
 - Connect the (+) blue wire to a fused positive (+) wire from the 12-volt supply.

Figure 2

Figura 2

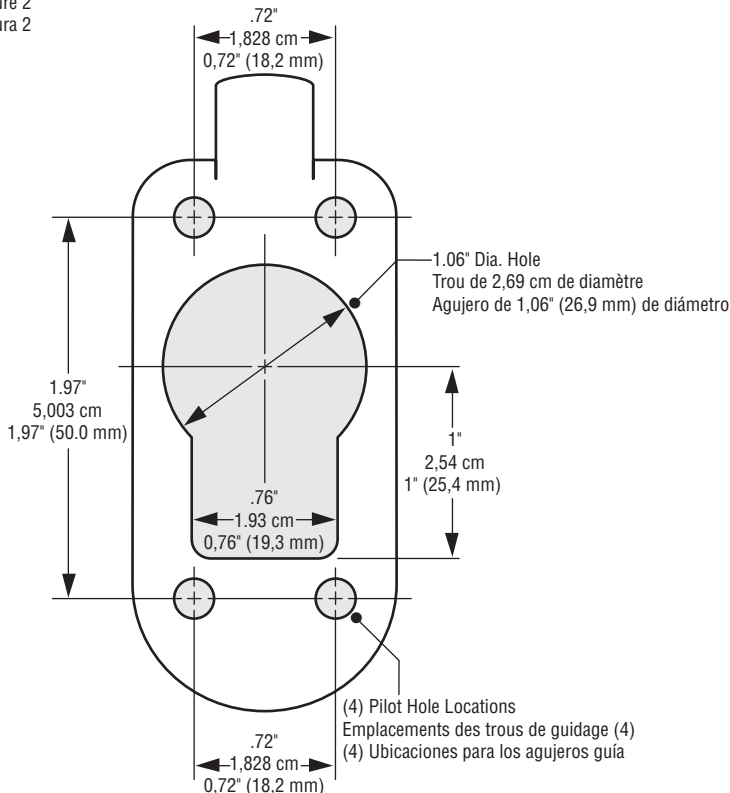


Figure 3
Figura 3

Note: Blue Wire is for 3-Pin Installations

Remarque : le fil bleu sert aux installations à trois broches
Importante: El cable azul se utiliza en instalaciones de 3 clavijas

Waterproof Butt-Joint Connectors

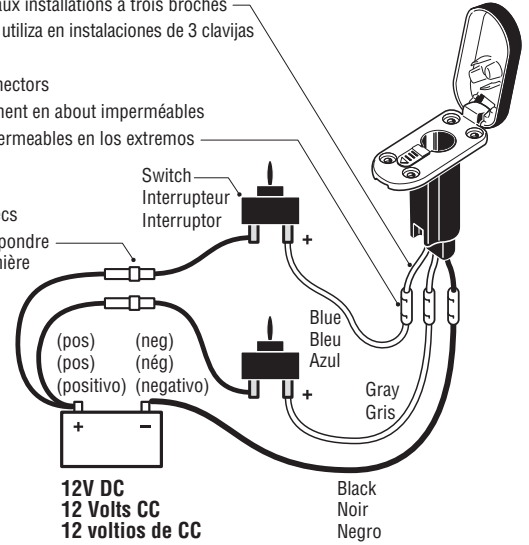
Connecteurs par raccordement en about imperméables

Conectores con juntas impermeables en los extremos

Fuse Must Match Light Specs

Les fusibles doivent correspondre aux spécifications de la lumière

El fusible debe respetar las especificaciones de iluminación



OPERATION

NOTE: This base accepts many non-Attwood light poles. However, the locking function does not operate with other manufacturers' poles.

NOTE: Attwood Locking Collar stays above the Easy Lock Base

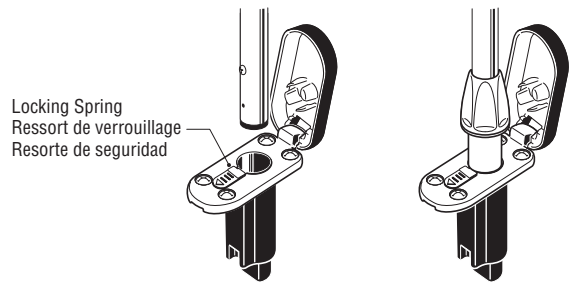
1. Align pole screw with locking spring. Insert pole into base (Figure 4).
2. Press down firmly to engage electrical connectors. Be sure locking spring clicks over pole screw.
3. On poles with Attwood Locking Collar do not try to insert collar into base; allow collar to remain above base.
4. To remove pole:
 - Pull locking spring back
 - Pull pole straight up.
5. Close cover to protect contacts when not in use.

TO CONVERT POLE FOR USE WITHOUT LOCKING COLLAR

1. Remove screw at bottom of pole. Slide locking collar off end of pole.
2. Replace screw in the upper screw hole.

Figure 4

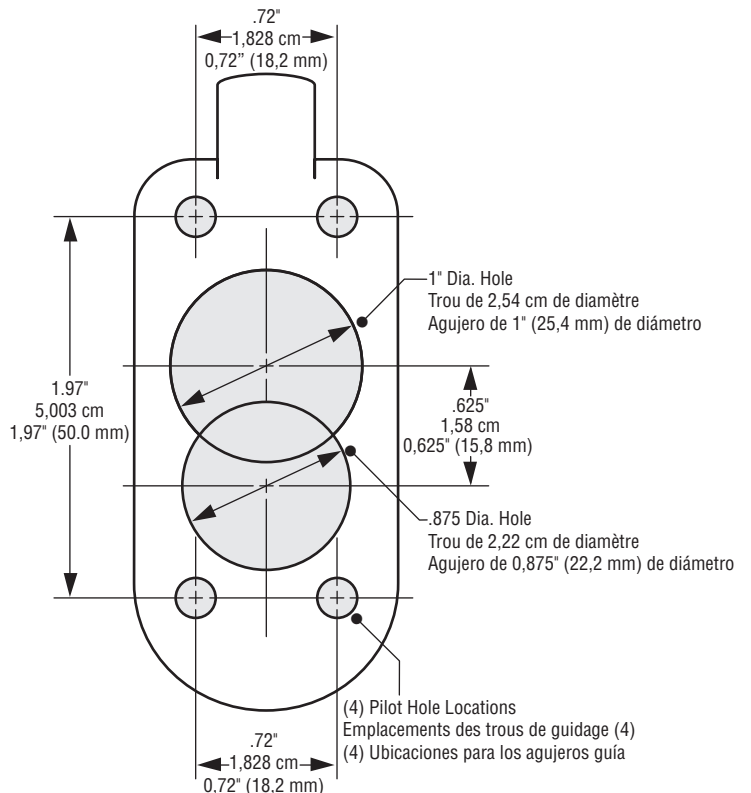
Figura 4



This product carries the standard Attwood one year warranty. See Product Catalog or attwoodmarine.com for details.

© 2008 Attwood Corporation

1016 N. Monroe Street, Lowell, MI 49331-0260 www.attwoodmarine.com



Base de lumière à blocage facile

91041-91044 (deux fils), 91045-91048 (trois fils)

CONSERVEZ CES DIRECTIVES

Formulaire n° 69423 Rév. A

08-05

CARACTÉRISTIQUES :

Cette base est conçue pour être utilisée avec les lumières visibles sur tout l’horizon d’Attwood et les feux de côté combinés montés sur mât d’Attwood. La base comprend un ressort de blocage qui tient le mât fermement en place.

MISE EN GARDE :

Pour le courant continu à 12 volts seulement.

Débranchez toujours l’alimentation lors de l’installation ou de la réparation de ce produit. Sortez toujours le bateau de l’eau avant d’utiliser tout outil électrique de 120 volts CA.

REQUIS POUR L’INSTALLATION

- Perceuse sans fil
- Mèche de 1,6 mm, scies cylindriques ou mèches de 25 mm et 22 mm
- 4 vis à tête cylindrique bombée n° 10 en acier inoxydable appropriées pour le matériau du pont (n’utilisez pas de vis à tête plate)
- Connecteurs à sertir imperméables à l’eau pour un fil de calibre 16
- Fusible et porte-fusible (l’intensité dépend de la lumière utilisée)
- Interrupteur à deux ou trois positions (selon les lumières utilisées)
- Agent d’étanchéité de pont de qualité marine

EMPLACEMENT

La figure 1 est un dessin simplifié montrant l’emplacement des lumières de navigation en relation les unes avec les autres.

- Pour les feux de côté combinés installés sur un mât :Placez la base de lumière à la proue et sur la ligne centrale du bateau.
- Pour les lumières visibles sur tout l’horizon : placez la base de lumière sur la poupe à tribord.

INSTALLATION

- À l’endroit choisi, marquez l’emplacement pour un trou de guidage exactement au centre de la base de lumière. (Voir la figure 2).
- Avant de percer, ASSUREZ-VOUS que :
 - la surface de montage est plate;
 - vous ne percerez pas dans des fils, des tuyaux ou d’autres obstructions;
 - la zone est assez grande pour y placer la base (3,8 cm larg. x 8,6 cm long.).
- Percez des trous de guidage sur les marques centrales. Percez des tous de passage comme il est montré ci-dessous (figure 2).
- Retirez les bavures autour du trou. Sur les bateaux en aluminium, assurez-vous que les fils n’entrent pas en contact avec la coque. Acheminez les fils et le manchon de la base dans le trou du pont.
- Pour les lumières de proue, alignez la base avec la ligne centrale du bateau et placez la charnière vers l’avant. En utilisant la base comme gabarit, marquez l’emplacement des vis de montage.

REMARQUE : Si la zone sous la base ne sera pas atteignable après l’installation, installez un fil de couleur correspondant de calibre 16 NON ALIMENTÉ d’une longueur appropriée pouvant être acheminé jusqu’à une zone accessible. Effectuez les connexions selon les DIRECTIVES DE CÂBLAGE (figure 3).

- Retirez la base et percez les trous des vis de montage.
- Le joint fourni doit être utilisé au lieu d’un mastic isolant sous la base pour empêcher un mauvais fonctionnement de la fonction de verrouillage.** Réinsérez la base et fixez-la au moyen de quatre vis n° 10 en acier inoxydable (non fournies). NE SERREZ PAS TROP les vis.

DIRECTIVES DE CÂBLAGE

MISE EN GARDE :

Le fait de ne pas effectuer les connexions appropriées et d’alimenter la base de lumière correctement annulera la garantie du produit.

La polarité est importante. Si le câblage est incorrect, les lumières à DEL ne fonctionneront pas.

Tous les fils positifs doivent avoir des fusibles selon les spécifications de lumière pour protéger le circuit. ASSUREZ-VOUS QUE LA SOURCE D’ALIMENTATION EST DE 12 VOLTS CC SEULEMENT. UNE TENSION SUPÉRIEURE PEUT ENDOMMAGER LA LUMIÈRE ET LES CIRCUITS.

- Veuillez noter que les règlements de navigation exigent que les feux de côté soient actionnés séparément des feux de mouillage. Utilisez deux interrupteurs ou un seul interrupteur avec trois positions pour la désactivation, le mouillage et la navigation (figure 3).
- Pour toutes les connexions, utilisez des connecteurs à sertir de qualité marine avec une isolation appropriée imperméable à l’eau. Protégez toutes les connexions avec des matériaux appropriés (figure 3). (Base à deux fils) :
 - Reliez le fil noir (-) au fil négatif (-) de la source de 12 volts.
 - Reliez le fil gris (+) à une source d’alimentation à fusible et commutée positive (+) de 12 volts.(Base à trois fils) :
 - Reliez le fil noir (-) au fil négatif (-) de la source de 12 volts.
 - Reliez le fil gris (+) à un interrupteur à fusible (+) pour la lumière de navigation.
 - Reliez le fil bleu (+) au fil à fusible positif (+) de la source de 12 volts.

FONCTIONNEMENT

REMARQUE : Cette base accepte plusieurs mâts non fabriqués par Attwood. Cependant, la fonction de verrouillage ne fonctionne pas avec les mâts des autres fabricants.

REMARQUE : le collier de verrouillage Attwood demeure au-dessus de la base facile à bloquer.

- Alignez la vis du mât avec le ressort de verrouillage. Insérez le mât dans la base (figure 4).
- Appuyez fermement vers le bas pour enclencher les connecteurs électriques. Assurez-vous que le ressort de verrouillage s’enclenche sur la vis du mât.
- Sur les mâts avec collier de verrouillage Attwood, ne tentez pas d’insérer le collier dans la base; laissez le collier au-dessus de la base.
- Pour retirer le mât :
 - Tirez le ressort de verrouillage vers l’arrière.
 - Tirez le mât directement vers le haut.
- Fermez le couvercle pour protéger les contacts lorsque la base n’est pas utilisée.

POUR CONVERTIR UN MÂT POUR ÊTRE UTILISÉ SANS COLLIER DE VERROUILLAGE

- Retirez la vis au bas du mât. Glissez le collier de verrouillage hors de l’extrémité du mât.
- Replacez la vis dans le trou de vis supérieur.

Ce produit est couvert par la garantie standard d’un an d’Attwood. Reportez-vous au catalogue de produits ou à attwoodmarine.com pour de plus amples renseignements.

Base de luz de fácil ajuste

91041-91044 (bifilar), 91045-91048 (trifilar)

CONSERVE ESTAS INSTRUCCIONES

Número de formulario 69423 Rev. A

08-05

CARACTERISTICAS:

Esta base está diseñada para su uso con las luces giratorias Attwood y las luces laterales combinadas de montaje en asta Attwood. La base incluye un resorte de seguridad que sujeta el asta firmemente en su lugar.

PRECAUCION:

El suministro de energía eléctrica debe ser de 12 voltios de CC únicamente.

Desconecte siempre la fuente de energía eléctrica cuando instale o repare este producto. Retire el bote del agua antes de usar herramientas eléctricas de 120 voltios de CA.

ELEMENTOS NECESARIOS PARA LA INSTALACION

- Taladro inalámbrico
- Broca de 1/16" (1,6 mm) y brocas corta-círculos o comunes de 1" (25, 4 mm) y 7/8" (22,2 mm)
- 4 tornillos de cabeza troncoconónica de acero inoxidable No. 10 que sean adecuados para el tipo de material de la cubierta (no utilice tornillos de cabeza plana)
- Conectores de engarce impermeables para cables de calibre 16
- Portafusibles y fusible (el amperaje depende de la luz que se utilice)
- Interruptor de 2 ó 3 posiciones (según las luces que se utilicen)

UBICACION

La Figura 1 es un dibujo simplificado que muestra la ubicación de las luces de navegación en relación unas con otras.

- Para las luces laterales combinadas de montaje en astas: Coloque la base de la luz en la proa de manera tal que quede alineada con la línea central del bote.
- Para las luces giratorias: Coloque la base de la luz en la popa, es decir, a estribor del bote.

INSTALACION

- En la ubicación seleccionada, marque la posición del agujero guía exactamente en el centro de la base de la luz. (Ver Figura 2)
- Antes de perforar, ASEGURESE de que:
 - la superficie de montaje no sea plana;
 - no perforará cables, tuberías ni otras obstrucciones;
 - el área sea lo suficientemente grande como para alojar la base (1,5" [38 mm] ancho x 3,325" [86 mm] largo).
- Perfore agujeros guía en ambas marcas del centro. Perfore agujeros de paso para los cables como se indica a continuación. (Figura 2)
- Quite las rebabas de alrededor de los agujeros. En botes de aluminio, asegúrese de que los cables no entren en contacto con el casco. Pase los cables y el enchufe de la base a través del agujero de la cubierta.
- Para la luz de la proa, alinee la base con la línea central del bote y coloque la bisagra en dirección hacia la proa. Con la base como plantilla, marque la posición de los tornillos de montaje.

IMPORTANTE: Si, tras la instalación, no puede acceder al área debajo de la base, conecte cables de calibre 16 del mismo color de longitud adecuada DESENCHUFADOS que se puedan rutear hacia un área accesible. Haga las conexiones de acuerdo con las INSTRUCCIONES PARA EL CABLEADO (Figura 3).

- Extraiga la base y perfore agujeros para los tornillos de montaje.
- Utilice la junta provista en lugar de masilla para calafatear debajo de la base a fin de evitar un mal funcionamiento del resorte de seguridad.** Vuelva a colocar la base y fjela con 4 tornillos de acero inoxidable No. 10 (no incluidos). NO AJUSTE los tornillos EXCESIVAMENTE.

INSTRUCCIONES PARA EL CABLEADO

PRECAUCION:

Si las conexiones no son las adecuadas y no se conecta la base de la luz a un fusible de forma correcta, se anulará la garantía del producto.

La polaridad es importante. Si el cableado está mal conectado, las luces LED no funcionarán.

Todos los cables positivos deben contar con fusibles que protejan el circuito de acuerdo con las especificaciones de iluminación. ASEGURESE DE QUE LA FUENTE DE ALIMENTACION SEA SOLO DE 12 VOLTIOS DE CC. UN VOLTAJE MAYOR PUEDE DAÑAR LA LUZ Y EL CIRCUITO.

- Las reglamentaciones de navegación exigen que las luces laterales funcionen independientemente de las luces de ancla. Utilice dos interruptores o un solo interruptor con tres posiciones para apagado/luces de ancla/luces de navegación. (Figura 3)
- Para todas las conexiones de los cables, utilice conectores de grado náutico de engarce con aislamiento adecuado a prueba de agua. Proteja todas las conexiones con materiales adecuados. (Figura 3) (Base bifilar):
 - Conecte el cable negro (-) al cable negativo (-) del suministro de 12 voltios.
 - Conecte el cable gris (+) a un suministro positivo (+) de 12 voltios con interruptor y fusible.(Base trifilar):
 - Conecte el cable negro (-) al cable negativo (-) del suministro de 12 voltios.
 - Conecte el cable gris (+) a un interruptor con fusible (+) para la luz de navegación.
 - Conecte el cable azul (+) a un cable positivo (+) con fusible del suministro de 12 voltios.

FUNCIONAMIENTO

IMPORTANTE: Esta base admite diversas astas de luz de otras marcas además de Attwood. Sin embargo, la función de seguridad no está disponible al utilizar astas de otros fabricantes.

IMPORTANTE: El collarín de seguridad Attwood se coloca sobre la base de fácil ajuste.

- Alinee el tornillo del asta con el resorte de seguridad. Inserte el asta en la base. (Figura 4)
- Presiónela hacia abajo firmemente hasta acoplar los conectores eléctricos. Asegúrese de encajar el resorte de seguridad en el tornillo del asta.
- Para las astas con collarines de seguridad Attwood, no intente insertar el collarín en la base; simplemente colóquelo sobre esta.
- Para desmontar el asta:
 - Quite el resorte de seguridad.
 - Tire del asta hacia arriba.
- Cierre la tapa para proteger los contactos cuando no la utilice.

PARA ADAPTAR EL ASTA PARA SU USO SIN EL COLLARIN DE SEGURIDAD

- Extraiga el tornillo de la parte inferior del asta. Deslice el collarín de seguridad hasta el extremo final del asta.
- Vuelva a colocar el tornillo en el agujero superior.

Este producto cuenta con una garantía estándar de un año de Attwood. Consulte el catálogo del producto o visite attwoodmarine.com para conocer los detalles.