



SMITH™

ASSEMBLY & MOUNTING INSTRUCTIONS:

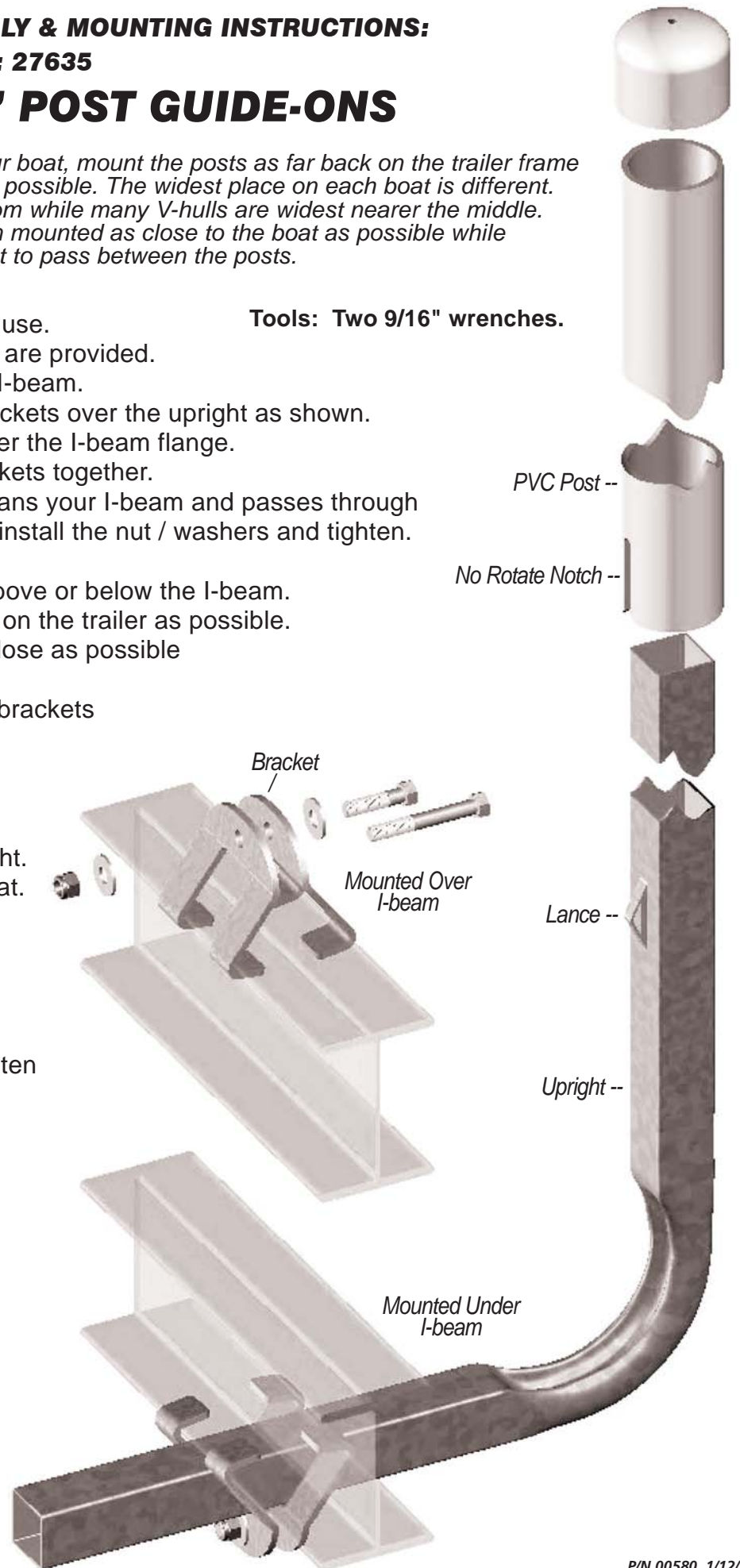
Model: 27635

75" POST GUIDE-ONS

For maximum benefit when loading your boat, mount the posts as far back on the trailer frame as possible and as close to the boat as possible. The widest place on each boat is different. Most Jon boats are widest at the transom while many V-hulls are widest nearer the middle. Post guide-ons are most effective when mounted as close to the boat as possible while still allowing the widest point of the boat to pass between the posts.

- 1- Determine which length bolts to use.
 - Two long and two short bolts are provided.
 - Lay one upright across your I-beam.
 - Straddle a pair of I-beam brackets over the upright as shown.
 - Hook both brackets fully under the I-beam flange.
 - Pinch the top of the two brackets together.
 - Select the bolt length that spans your I-beam and passes through both brackets far enough to install the nut / washers and tighten.
- 2- Choose a mounting location.
 - Brackets may be mounted above or below the I-beam.
 - Its best to mount as far back on the trailer as possible.
 - For more rigidity, mount as close as possible to a frame cross member.
- 3- Loosely assemble uprights and brackets to your trailer frame.
- 4- Slide PVC posts down over the uprights.
 - Engage the no-rotate notch with the lance in the upright.
- 5- Adjust the uprights to fit your boat.
 - Less than 1" of offset from the boat is typical.
- 6- Tighten the bolts.
 - Post spacing will change during tightening.
 - Loosen, re-adjust and re-tighten as needed.
- 7- Push caps down firmly onto your guide-on posts.

Tools: Two 9/16" wrenches.



27635 75" guide-on parts list:	
2- 62-1/2" PVC post	11341
2- 40"x23" upright	27605PG
4- bracket	27681G
2- Post cap	11331D
2- Bolt 3/8" x 1-1/2"	11023
2- Bolt 3/8" x 2-3/4"	11044
4- Washer	10960
2- Locknut	10810

C. E. Smith Company, Inc.
Greensboro, NC
www.cesmith.com



CONSIGNES D'ASSEMBLAGE ET DE MONTAGE :

Modèle : 27635

SMITH™

GUIDES D'EMBARQUEMENT DE 1,90 M (75 PO)

Pour faciliter l'embarquement de votre bateau, installer les guides aussi loin que possible à l'arrière du châssis de la remorque et aussi près que possible de l'embarcation. Sur chaque embarcation, la largeur maximale est située à un endroit différent. Sur la plupart des bateaux à proue carrée (« Jon Boat »), le point le plus large est situé au tableau arrière, alors que sur plusieurs bateaux à fond en V, le point le plus large se trouve vers le centre de la coque. Les guides d'embarquement sont plus efficaces s'ils sont installés le plus possible du bateau tout en permettant à celui-ci de franchir les guides à son point le plus large.

1- Déterminer de quels boulons vous avez besoin.

- Deux boulons longs et deux courts sont fournis.
- Placer un montant en travers du profilé en I.
- Mettre deux supports pour profilé en I de part et d'autre du montant, de la façon illustrée.
- Accrocher les deux supports aussi loin que possible sous le collet du profilé en I.
- Ramener ensemble les œillets des deux supports.
- Choisir le boulon de la longueur requise en fonction du profilé et l'enfiler dans les deux supports assez loin pour poser l'écrou et les rondelles, puis le serrer.

Outils : deux clés de 9/16 po.

2- Choisir l'endroit où le montant sera installé.

- Les supports peuvent s'installer au-dessus ou au-dessous du profilé.
- Installer les supports aussi loin que possible à l'arrière de la remorque.
- Installer les supports près d'une traverse pour plus de rigidité.

3- Installer sans les serrer les montants et les supports sur le châssis de la remorque.

4- Glisser les poteaux en PVC sur les montants.

- Engager l'encoche antigiratoire dans le cran du montant.

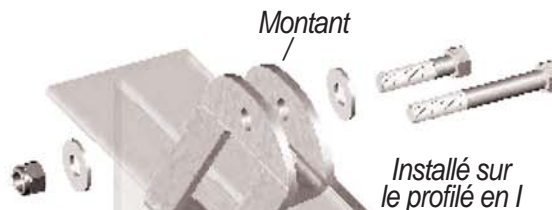
5- Régler l'espacement des montants selon la largeur du bateau.

- Un jeu de moins de 2 cm (1 po) est préférable.

6- Serrer les boulons.

- L'espacement changera pendant le serrage des boulons.
- Au besoin, desserrer les boulons, régler de nouveau l'espacement puis resserrer les boulons.

7- Enfoncer fermement les capuchons sur les guides.



Poteau en PVC --

Encoche antigiratoire --

Cran --

Support --

Installé sous le profilé en I

27635 Pièces des guides d'embarquement de 1,90 m (75 po) :

2- poteaux en PVC de 1,59 m (62 1/2 po)	11341
2- montants de 1016 mm x 584 mm (40 po x 23 po)	27605PG
4- supports	27681G
2- capuchons	11331D
2- boulons de 3/8 x 1 1/2	11023
2- boulons de 3/8 x 2-3/4	11044
4- rondelles	10960
2- contre-écrous	10810

C. E. Smith Company, Inc.
Greensboro, NC
www.cesmith.com