

**Installation Instructions
Directives de Montage
Instrucciones de Instalación**

**Electric Trailer Brake Control
Wiring Adapter**

**Adaptateur pour câblage
de commande de frein de
remorque électrique**

**Adaptador del cableado de
control eléctrico del remolque**

READ THIS FIRST:

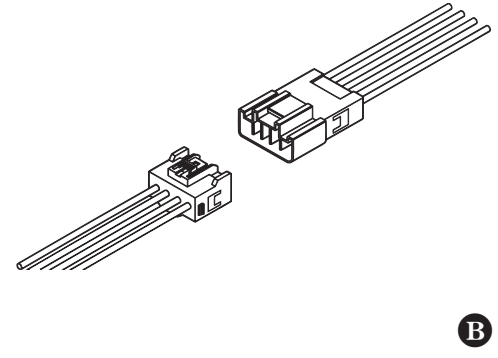
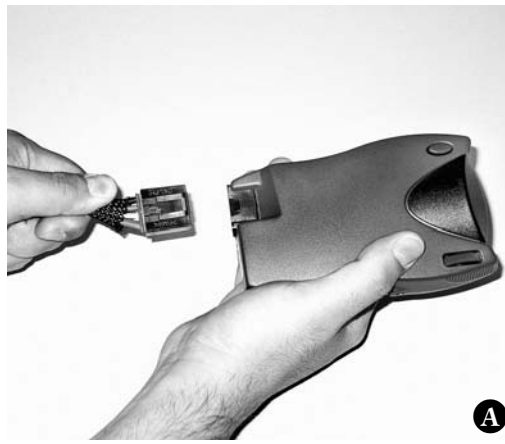
Read and follow all instructions carefully before beginning installation.

LISEZ CECI EN PREMIER:

Lire et suivre toutes les instructions attentivement avant le montage.

LEA ESTO PRIMERO:

Lea y siga todas las instrucciones cuidadosamente antes de iniciar la instalación.



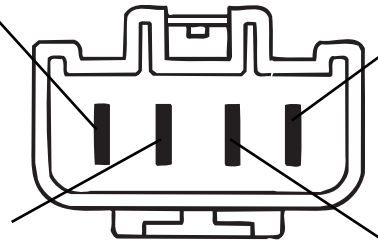
18281-037 Rev. A 11/01/04

FUSED TRAILER BRAKE CONTROLLER
BATTERY FEED

ALIMENTATION À FUSIBLE DE LA
BATTERIE AU CONTRÔLE DE FREINS
CONDUCTOR (CON FUSIBLE) DE
LA BATERIA AL CONTROLADOR DEL
FRENO DEL REMOLQUE

TRAILER BRAKE CONTROLLER
(OUTPUT)
CONTRÔLE DE FREIN DE REMORQUE
(SORTIE)

CONDUCTOR DEL CONTROLADOR DE
FRENO (SALIDA) AL FRENO ELÉCTRICO
DEL REMOLQUE



GROUND
MISE À LA TERRE
TIERRA

VEHICLE STOP LAMP SWITCH TO
BRAKE CONTROLLER (INPUT)
COMMUTATEUR DE FEUX D'ARRÊT
DU VÉHICULE AU CONTRÔLE
DE FREINS

INTERRUPTOR DE LUCES DE
FRENADO DEL VEHICULO AL
CONTROLADO DE FRENO (ENTRADA)

ENGLISH

CAUTION

Plug brake control adapter into mating receptacle on backside of brake control before attaching to the vehicle connector. **A**

1. Locate the vehicle's electric brake control harness connector. The harness will be located underneath the dash and left of the steering column, taped to another harness near the emergency brake pedal. There will be a 4-pin connector that mates with the one on the adapter.
2. Plug the brake control adapter into the vehicle's electric brake control harness connector. Follow all brake control manufacturer's installation instructions. **B**

WARNING

Complete the installation per the electric brake control manufacturer's instructions and mount the unit as directed. Perform test procedures as instructed.

WARNING

Overloading circuit can cause fires. DO NOT exceed lower of towing manufacturer rating or:
• Max. 4 axles: 8 brakes (24 amps)
Read vehicle's owners manual and instruction sheet for additional information.

FRANÇAIS

ATTENTION

Brancher l'adaptateur de la commande de frein dans le réceptacle correspondant sur la face arrière de la commande de frein avant de le fixer au connecteur du véhicule. **A**

1. Repérer le connecteur du faisceau de fils de la commande de frein du véhicule. Le faisceau est situé sous le tableau de bord, à gauche de la colonne de direction, et il est fixé à un autre faisceau avec du ruban adhésif à proximité de la pédale de frein. Un connecteur à 4 broches qui correspond à celui de l'adaptateur s'y trouve aussi.
2. Brancher l'adaptateur de la commande de frein dans le connecteur du faisceau de fils de la commande de frein électrique du véhicule. Suivez toutes les directives d'installation du fabricant de la commande de frein. **B**

AVERTISSEMENT

Terminer l'installation en suivant les instructions du fabricant de la commande de frein électrique et monter l'appareil comme indiqué. Effectuer les tests selon les directives.

AVERTISSEMENT

Un circuit surchargé peut occasionner des incendies. NE DÉPASSEZ JAMAIS la valeur la plus basse indiquée par le fabricant de remorquage, ou :
• Max. 4 ESSIEUX: 8 FREINS (24 ampères)
Consultez le manuel du propriétaire et la feuille d'instructions du véhicule pour de plus amples informations.

ESPAÑOL

ATENCIÓN

Conecte el adaptador del control del freno en el receptáculo correspondiente en el costado posterior del control del freno antes de unirlo al conector del vehículo. **A**

1. Localice el conector del arnés del control del freno eléctrico del vehículo. El arnés estará localizado debajo del tablero y a la izquierda de la columna de dirección, unido a otro arnés cerca del pedal del freno de emergencia. Habrá un conector de 4 patas que corresponde con el que hay en el adaptador.
2. Conecte el adaptador del control del freno en el conector del arnés del control del freno eléctrico del vehículo. Siga todas las instrucciones de instalación del fabricante del control del freno. **B**

ADVERTENCIA

Complete la instalación según las instrucciones del fabricante del control del freno e instale la unidad según se indica. Realice los procedimientos de prueba según las instrucciones.

ADVERTENCIA

La sobrecarga del circuito puede ocasionar incendios. NO exceda la calificación de remolque más baja indicada por el fabricante o:
• Máx. 4 EJES: 8 FRENOS (24 amperios)
Lea el manual del propietario y la hoja de instrucciones del vehículo para información adicional.